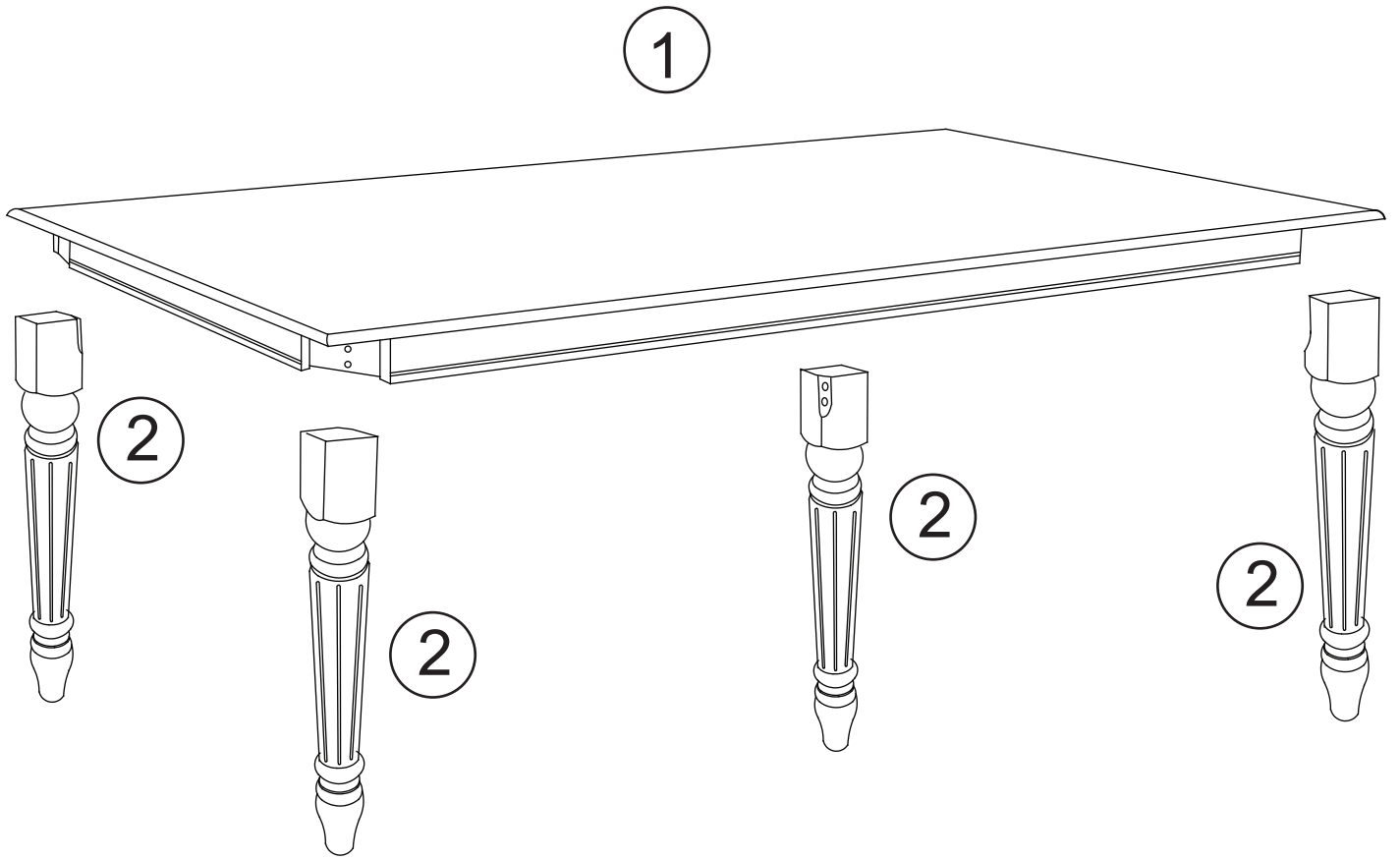

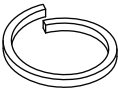
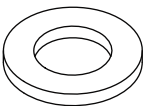





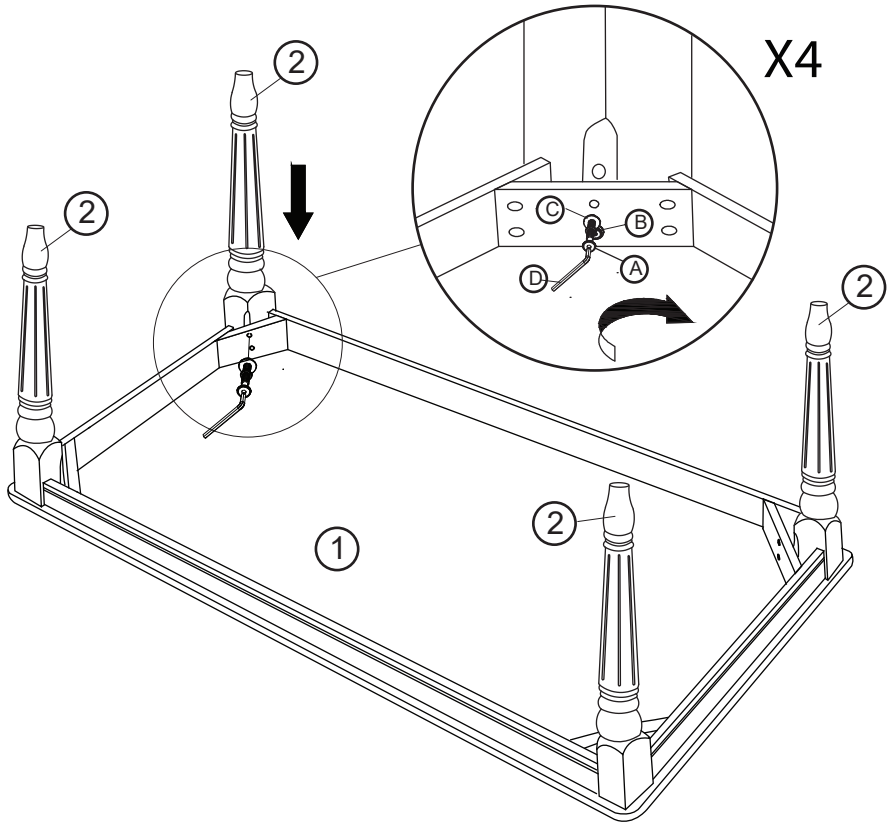
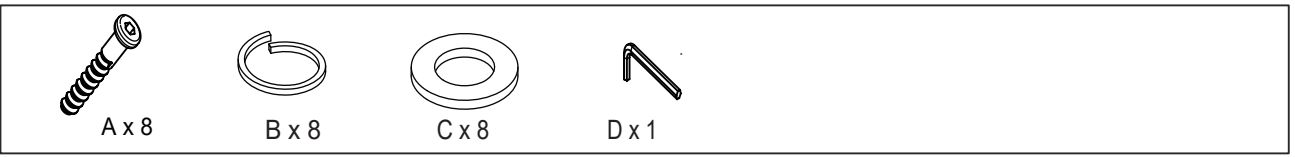
MESA DE COMEDOR DALLAS





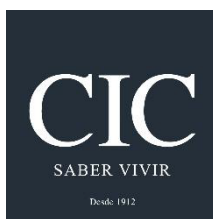
 M8x60mm A x 8	 B x 8	 C x 8	 D x 1
---	--	--	--

1



2





INSTRUCCIONES DE ARMADO

MESA DE COMEDOR DALLAS



CONSEJOS PARA EL ARMADO

- 1) Retire los herrajes de la caja y ordénelos por tamaño.
- 2) Revise que los componentes estén completos.
- 3) Para asegurar un correcto armado, siga las instrucciones respetando el orden.
- 4) NO INTENTE REPARAR O MODIFICAR LAS PARTES QUE ESTEN ROTAS O DEFECTUOSAS. Ante cualquier duda, póngase en contacto a nuestro Call Center.
- 5) Le recordamos que este producto está desarrollado para uso doméstico.

GARANTIA

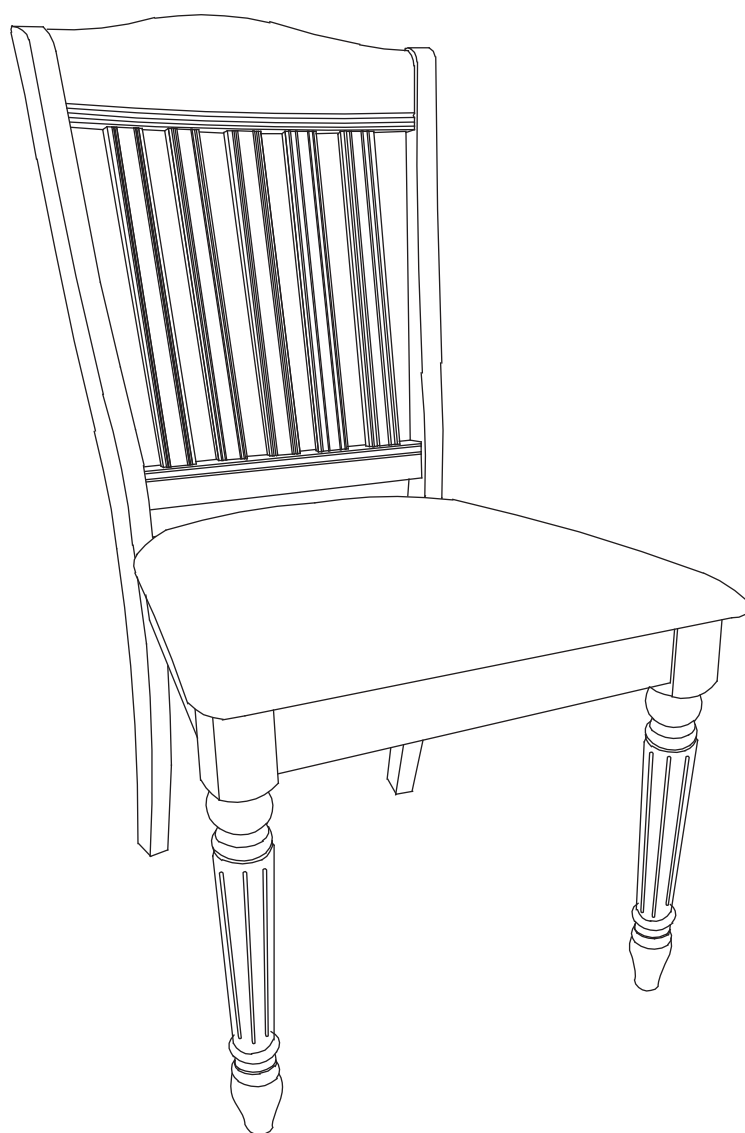
Garantía de 3 meses ante fallas de fábrica, materiales, partes y/o piezas que lo componen. La garantía aplica siempre y cuando la falla no se deba a un hecho u acción imputable al cliente:

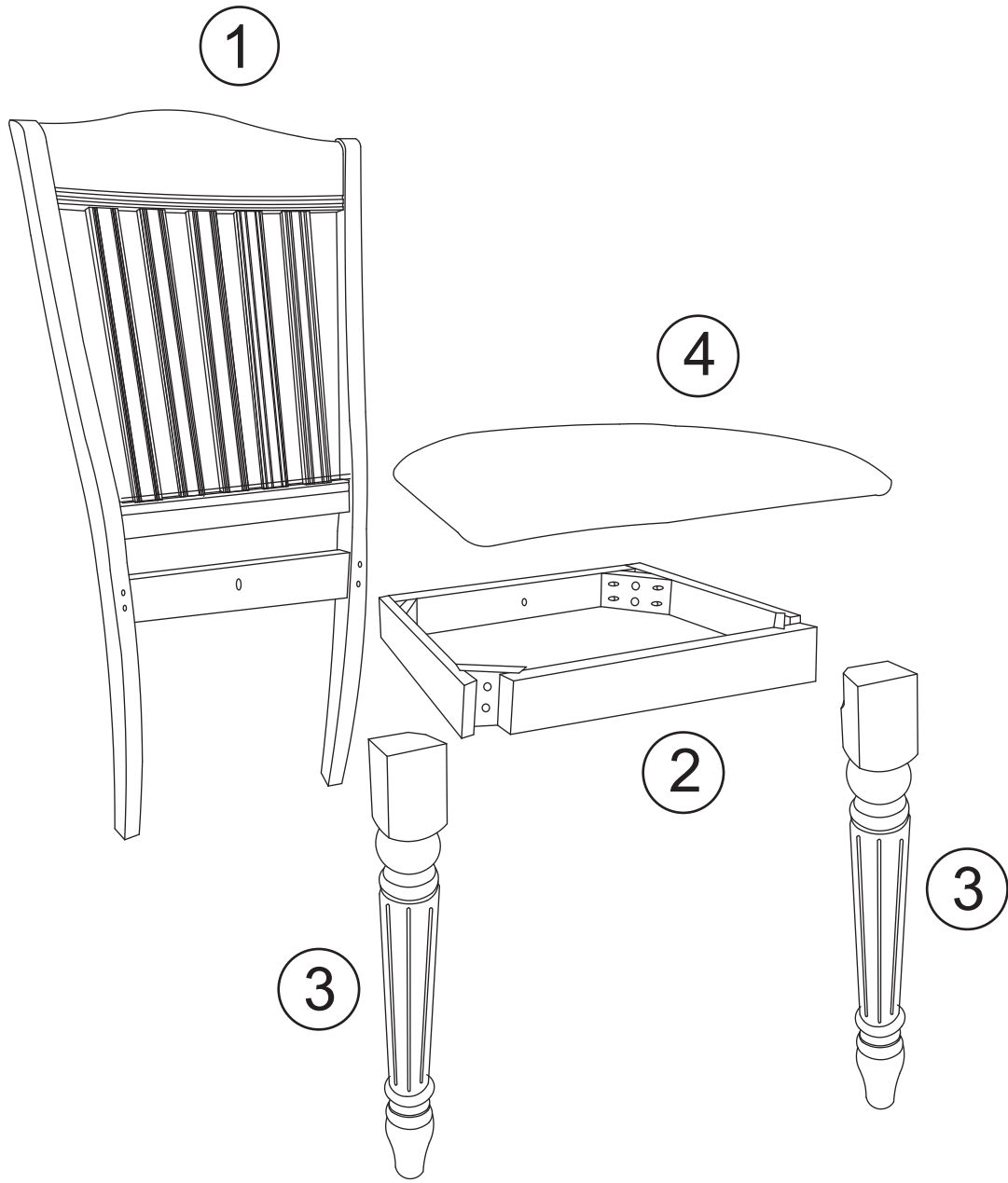
1. El daño que presente el producto no puede en caso alguno, ser atribuible al cliente o a terceros.
2. Debe contar con la boleta, factura o guía de despacho del producto, la cual acreditará la adquisición del mismo y la vigencia de la garantía.
3. Daños y deterioros del producto provocadas por malas condiciones de almacenamiento, higiénicas o mal uso, serán invalidantes de la garantía. Por ejemplo uso comercial, golpes, arrastre (si es que el producto no posee ruedas), deformaciones o daños provocadas por objetos pesados, calientes, cortantes, húmedos o punzantes apoyados o puestos sobre el. Deterioros producidos por exposición a la intemperie o temperaturas extremas. Rayones, decoloración, manchas o daños al pulido mediante uso de productos abrasivos o ácidos.




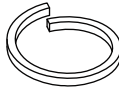
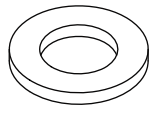

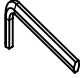
Call Center CIC 800 740 000 – (562) 2530 4558.



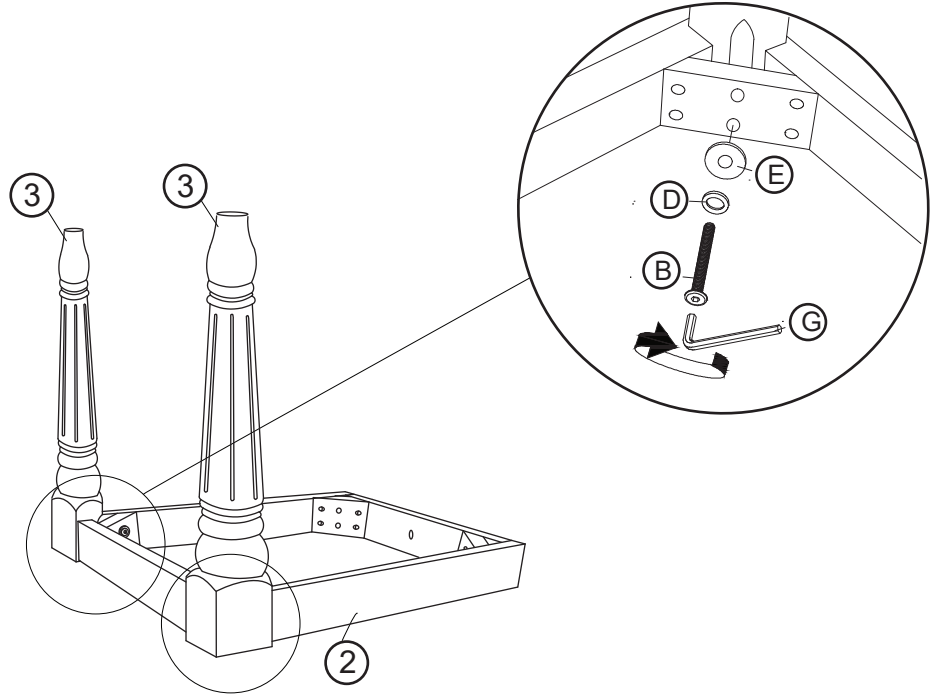
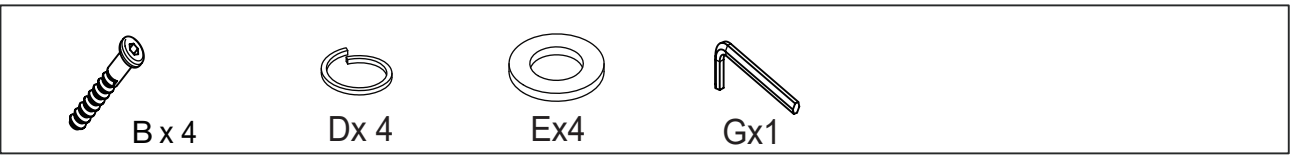
PAR DE SILLAS DALLAS



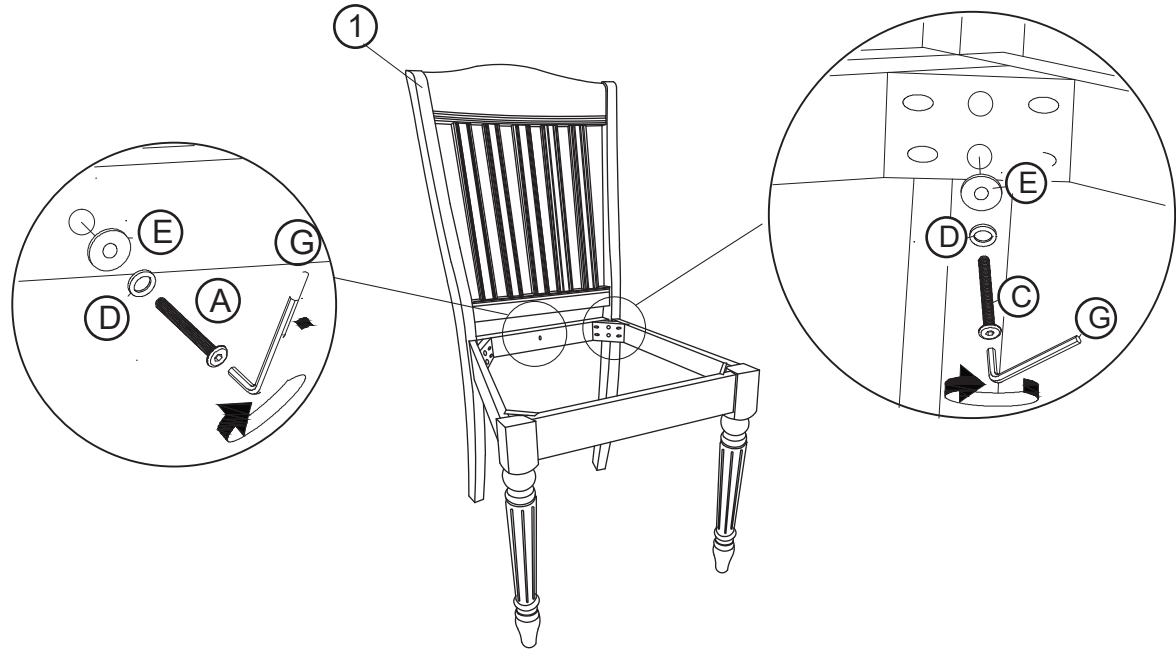


 M6x35mm A x 1	 M6x60mm B x 4	 M6x80mm C x 4	 D x 9	 E x 9	 M4x32mm F x 3
 G x 1					

1



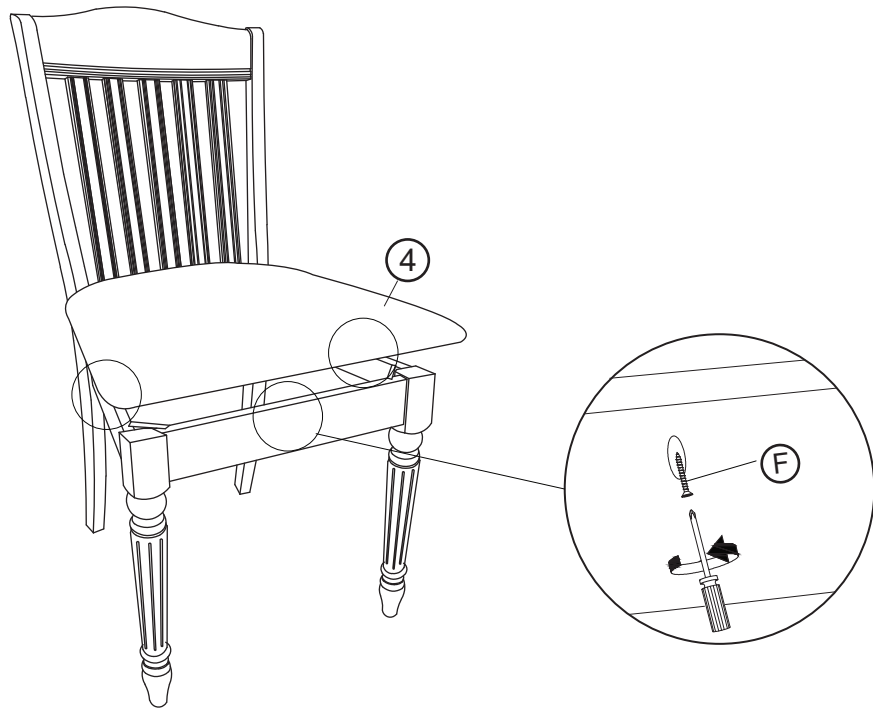
2



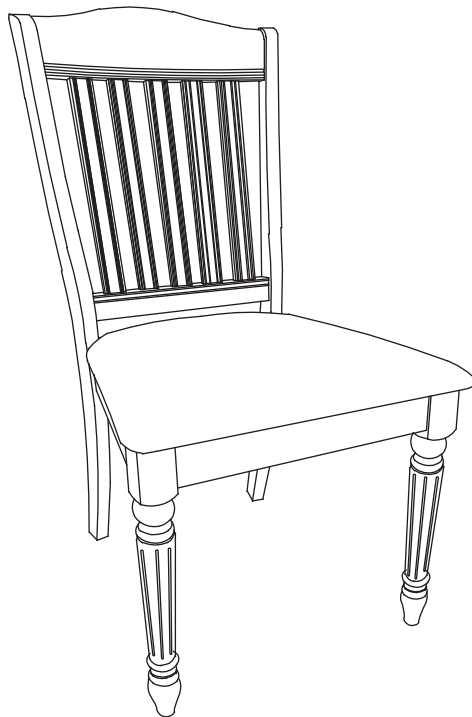
3

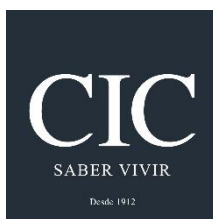


F x 3



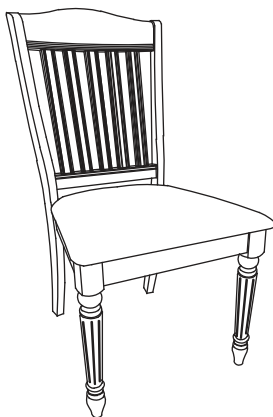
4





INSTRUCCIONES DE ARMADO

PAR DE SILLAS DALLAS



CONSEJOS PARA EL ARMADO

- 1) Retire los herrajes de la caja y ordénelos por tamaño.
- 2) Revise que los componentes estén completos.
- 3) Para asegurar un correcto armado, siga las instrucciones respetando el orden.
- 4) NO INTENTE REPARAR O MODIFICAR LAS PARTES QUE ESTEN ROTAS O DEFECTUOSAS. Ante cualquier duda, póngase en contacto a nuestro Call Center.
- 5) Le recordamos que este producto está desarrollado para uso doméstico.

GARANTIA

Garantía de 3 meses ante fallas de fábrica, materiales, partes y/o piezas que lo componen. La garantía aplica siempre y cuando la falla no se deba a un hecho u acción imputable al cliente:

1. El daño que presente el producto no puede en caso alguno, ser atribuible al cliente o a terceros.
2. Debe contar con la boleta, factura o guía de despacho del producto, la cual acreditará la adquisición del mismo y la vigencia de la garantía.
3. Daños y deterioros del producto provocadas por malas condiciones de almacenamiento, higiénicas o mal uso, serán invalidantes de la garantía. Por ejemplo uso comercial, golpes, arrastre (si es que el producto no posee ruedas), deformaciones o daños provocadas por objetos pesados, calientes, cortantes, húmedos o punzantes apoyados o puestos sobre el. Deterioros producidos por exposición a la intemperie o temperaturas extremas. Rayones, decoloración, manchas o daños al pulido mediante uso de productos abrasivos o ácidos.

Call Center CIC 800 740 000 – (562) 2530 4558.