

**ENTENDENDO OS CÓDIGOS CARIMBADO NAS PEÇAS:**  
 UNDERSTANDING THE CODES STAMPED IN THE PARTS:  
 ENTENDIENDO LOS CÓDIGOS CARIBE EN LAS PIEZAS:

00000 000 00

↓ Número da peça / Piece number / Número de pieza  
 ↓ Número do lote / Lot number / Número de lote  
 ↓ Código do produto / Product code / Código del producto



Tempo de Montagem  
 Assembly Time  
 Tiempo de Ensamblaje

N°	PEÇAS	PARTS	REGIONES	QTD.
1	PAINEL INFERIOR	BOTTOM PANEL	PANEL INFERIOR	1
2	PAINEL CENTRAL	CENTER PANEL	PANEL CENTRAL	1
3	PAINEL SUPERIOR	TOP PANEL	PANEL SUPERIOR	1
4	TAMPO NICHOS	NICHE TOP	NICHOS SUPERIOR	1
5	BASE NICHOS	NICHE BASE	BASE DE NICHOS	1
6	LATERAL DIR/ESQ NICHOS	SIDE RIGHT/LEFT NICHE	NICHOS LATERAL DERECHO/IZQUIERDO	2
7	LATERAL DIR/ESQ GAVETEIRO	RIGHT/LEFT SIDE DRAWER	CAJÓN DEL LADO DERECHO/IZQUIERDO	2
8	DIVISORIA GAVETEIRO	DRAWER PARTITION	DIVISIÓN DE CAJÓN	1
9	TAMPO GAVETEIRO	DRAWER TOP	SUPERIOR DEL CAJÓN	1
10	BASE GAVETEIRO	DRAWER BASE	BASE DEL CAJÓN	1
11	CONTRA BASE	COUNTER BASE	BASE DEL MOSTRADOR	2
12	LATERAL INFERIOR	LOWER SIDE	LADO INFERIOR	2
13	LATERAL SUPERIOR ESQUERDA	UPPER LEFT SIDE	LADO SUPERIOR IZQUIERDO	1
14	LATERAL SUPERIOR DIREITA	TOP RIGHT SIDE	LADO SUPERIOR DERECHO	1
15	TRAVA DE APOIO INFERIOR	LOWER SUPPORT LOCK	BLOQUEO DEL SOPORTE INFERIOR	2
16	SUPOORTE INFERIOR PAINEL PAREDE	LOWER SUPPORT WALL PANEL	PANEL DE PARED DE SOPORTE INFERIOR	4
17	TRAVA DE APOIO SUPERIOR	TOP SUPPORT LATCH	PESTILLO DE SOPORTE SUPERIOR	1
18	SUPOORTE SUPERIOR PAINEL PAREDE	TOP SUPPORT WALL PANEL	PANEL DE PARED DE SOPORTE SUPERIOR	2
19	TRAVA VERTICAL	VERTICAL LOCK	BLOQUEO VERTICAL	2
20	PAINEL SUPORTE AO PERFIL INFERIOR	LOWER PROFILE SUPPORT PANEL	PANEL DE SOPORTE DE PERFIL INFERIOR	1
21	PAINEL SUPORTE AO PERFIL SUPERIOR	UPPER PROFILE SUPPORT PANEL	PANEL DE SOPORTE DEL PERFIL SUPERIOR	1
22	TRAVA TRASEIRA PERFIL	PROFILE REAR LOCK	CERRADURA TRASERA DE PERFIL	8
23	PERFIL REVESTIDO CANALADO	RIBBED COATED PROFILE	PERFIL REVESTIDO ACANALADO	4
24	FRENTE DA GAVETA ESQUERDA	FRONT OF THE LEFT DRAWER	FRENTE DEL CAJÓN IZQUIERDO	1
25	FRENTE DA GAVETA DIREITA	FRONT OF THE RIGHT DRAWER	FRENTE DEL CAJÓN DERECHO	1
26	FUNDO DA GAVETA	DRAWER BOTTOM	FONDO DEL CAJÓN	2
U	LATERAL DIR. E ESQ. DA GAVETA	RIGHT SIDE. AND LEFT. FROM THE DRAWER	LADO DERECHO. Y IZQUIERDO. DEL CAJÓN	4
W	CONTRA FUNDO DA GAVETA	AGAINST DRAWER BOTTOM	CONTRA EL FONDO DEL CAJÓN	2



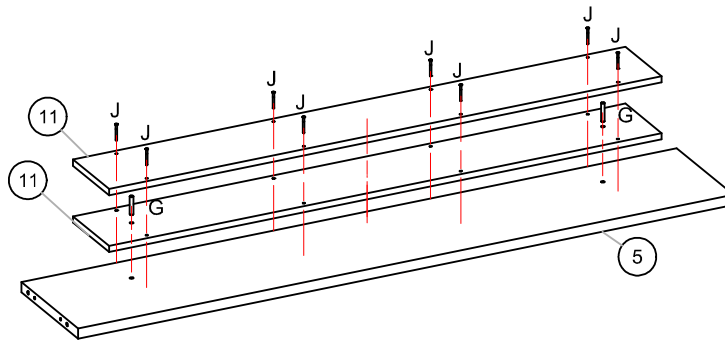
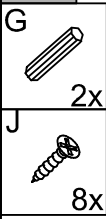
Ao solicitar assistência, informe número da peça e código do acessório  
 When requesting assistance, tell the part number and serial number of accessory  
 Al solicitar asistencia, informe el número de pieza y número de serie del accesorio



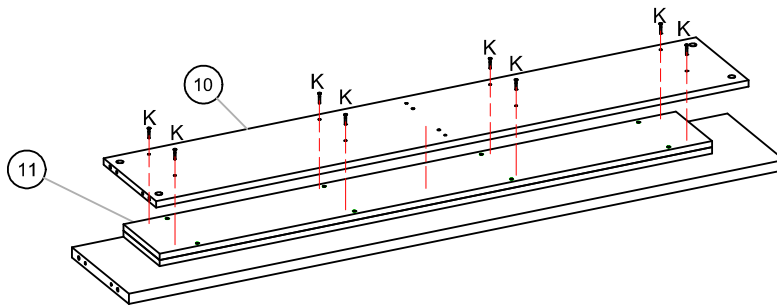
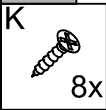
Atualizado em:  
 CDIP-009-36.192  
 Revisão - 00



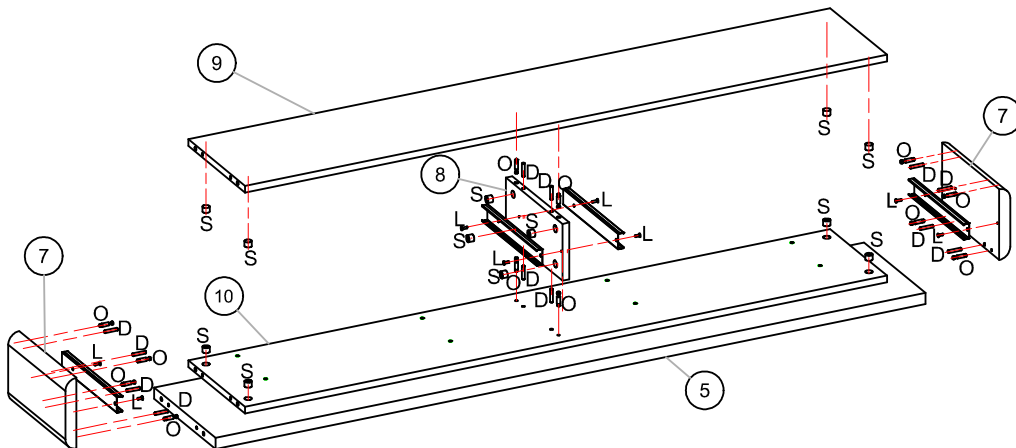
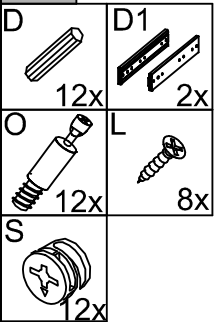
01°



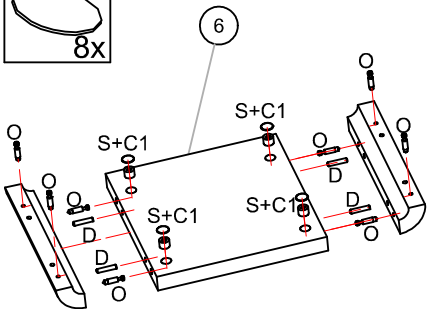
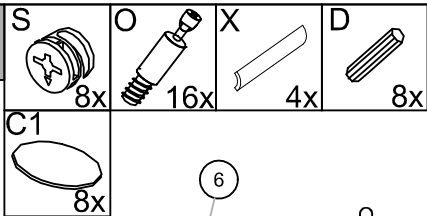
02°



03°

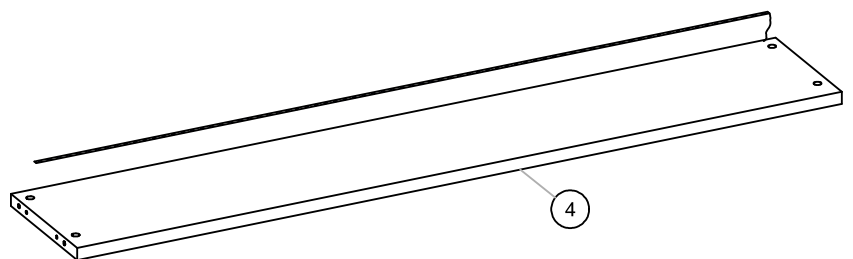
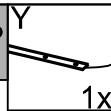


04°





2x

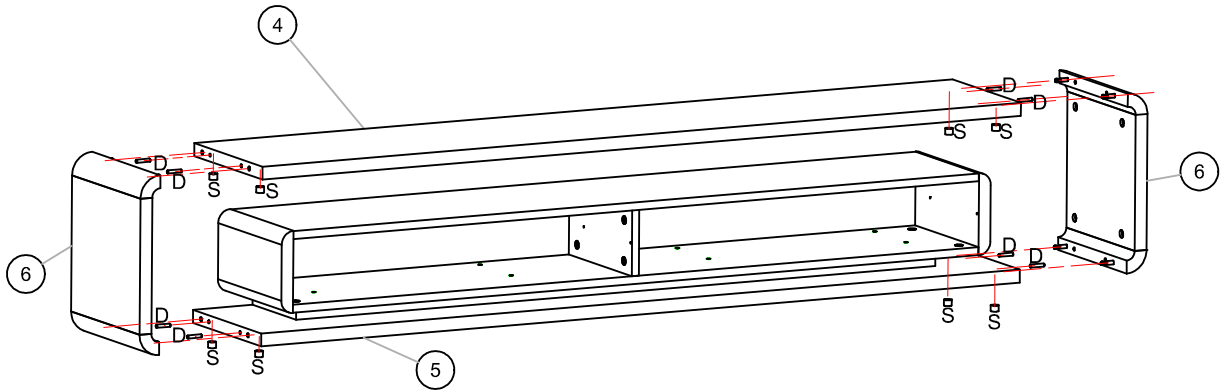
05°





COLAR FITA LED 1550mm NA PARTE DE TRÁS DO TAMPO  
 (O FIO DEVE SAIR PARA DO LADO DIREITO DA PEÇA)  
 STICK 1550mm LED STRIP TO THE BACK OF THE PART  
 (THE WIRE MUST COME OUT TO THE RIGHT SIDE OF THE PART)  
 PEGUE LA TIRA DE LED DE 1550 mm EN LA PARTE POSTERIOR  
 DE LA PARTE SUPERIOR (EL CABLE DEBE SALIR POR EL LADO DERECHO DE LA PIEZA)

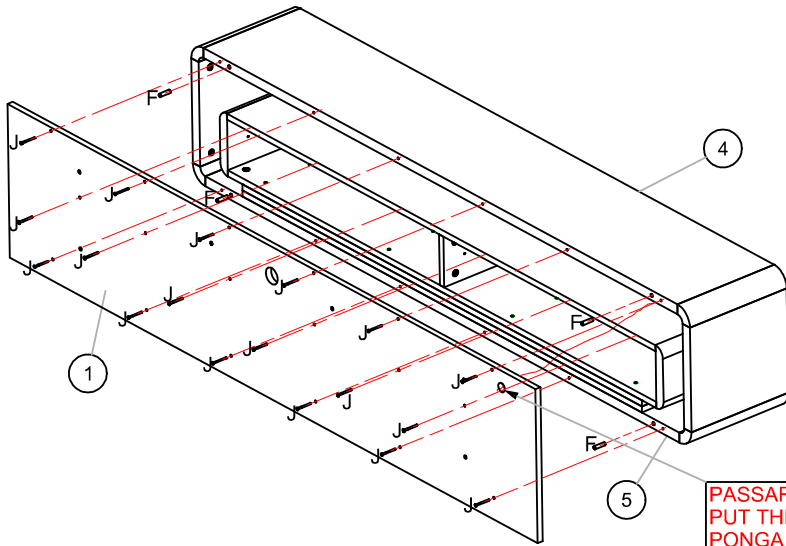
06°

- D  8x
- S  8x







07°

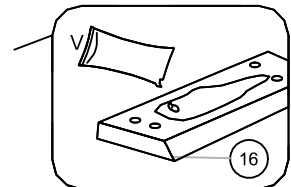
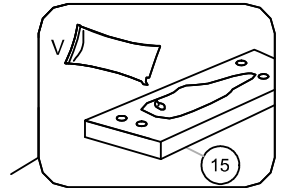
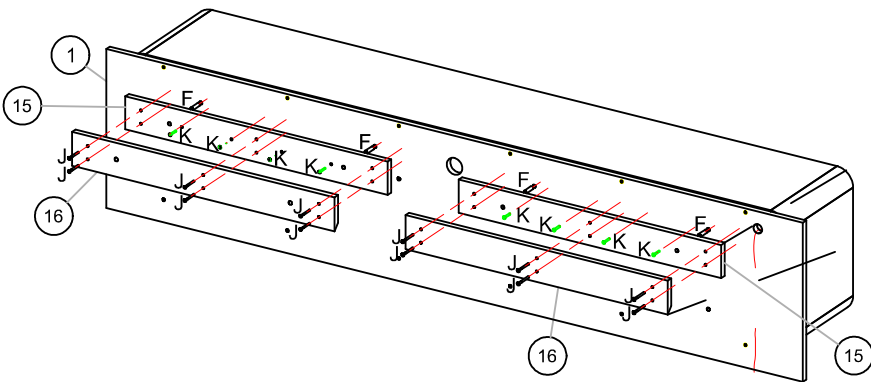
- J  18x
- F  4x




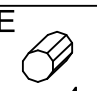


PASSAR O FIO DO LED PELO FURO  
PUT THE LED WIRE THROUGH THE HOLE  
PONGA EL CABLE DEL LED POR EL AGUJERO

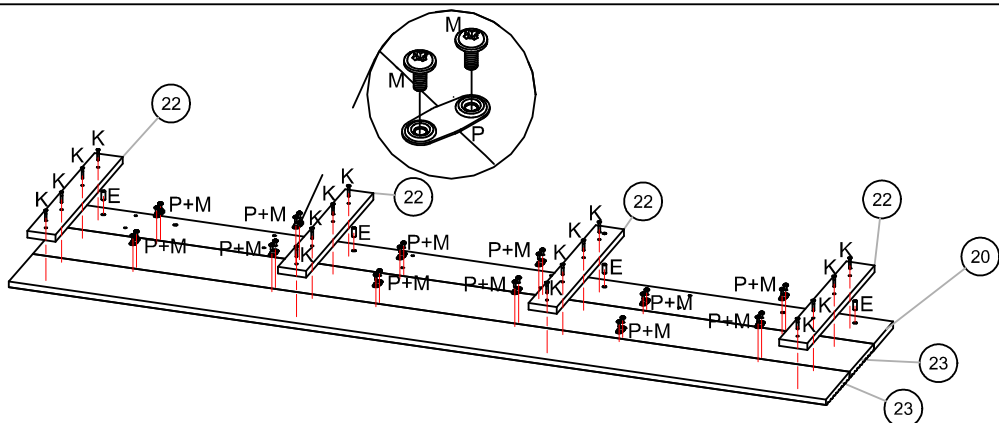
08°

- F  4x
- V  1x
- K  8x
- J  12x





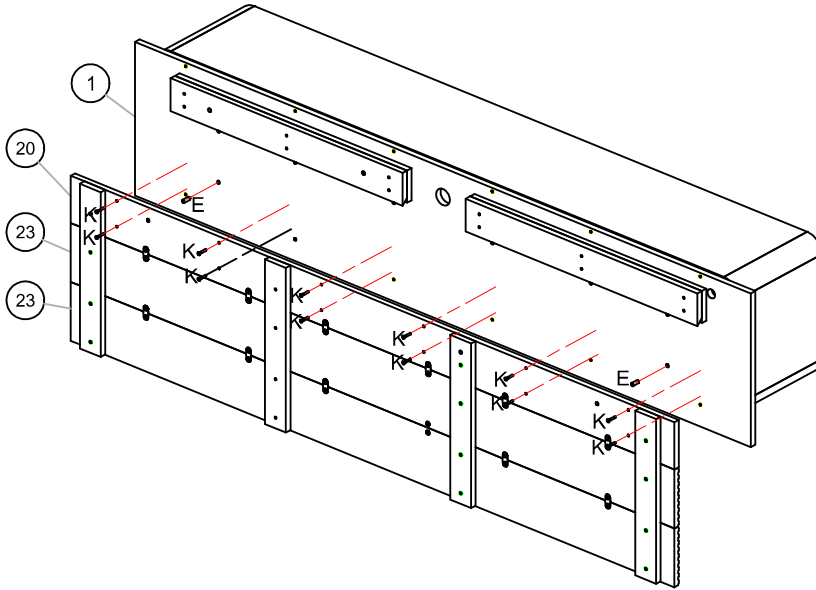
09°

- K  16x
- E  4x
- M  24x
- P  12x



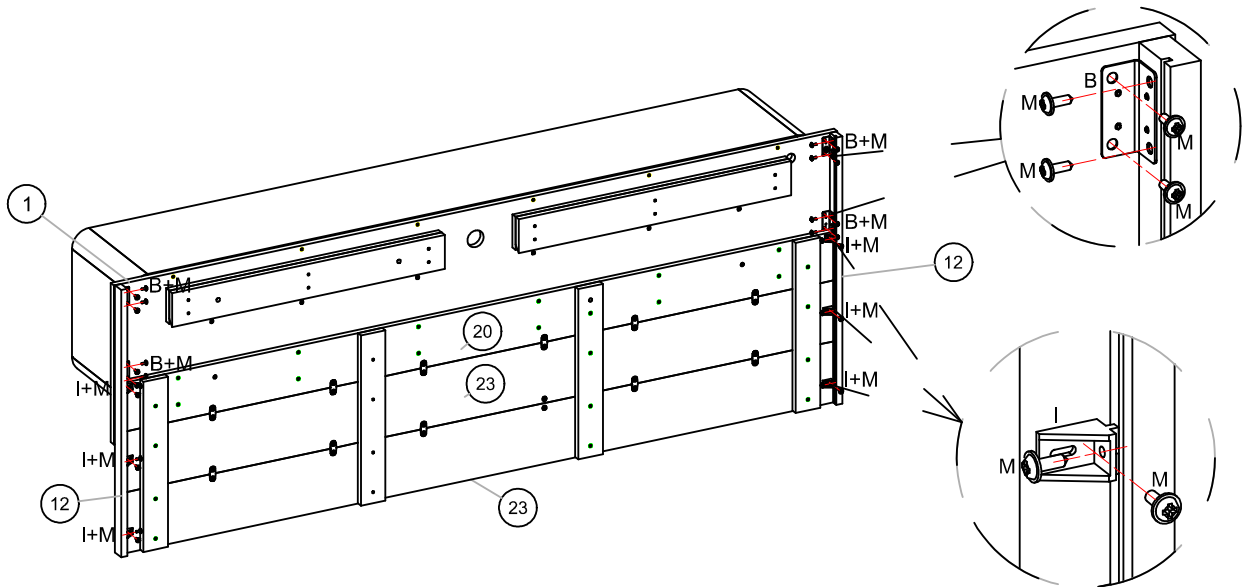
10°

- K**  
 12x
- E**  
 2x







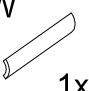


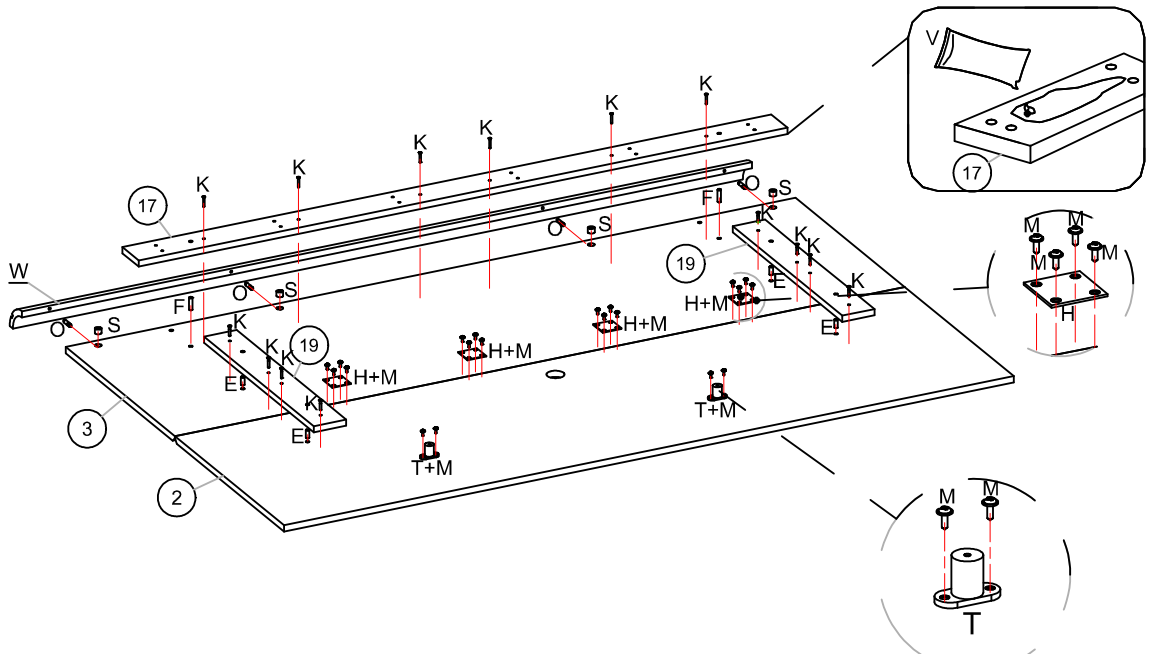
11°

- B**  
 4x
- M**  
 28x
- I**  
 6x



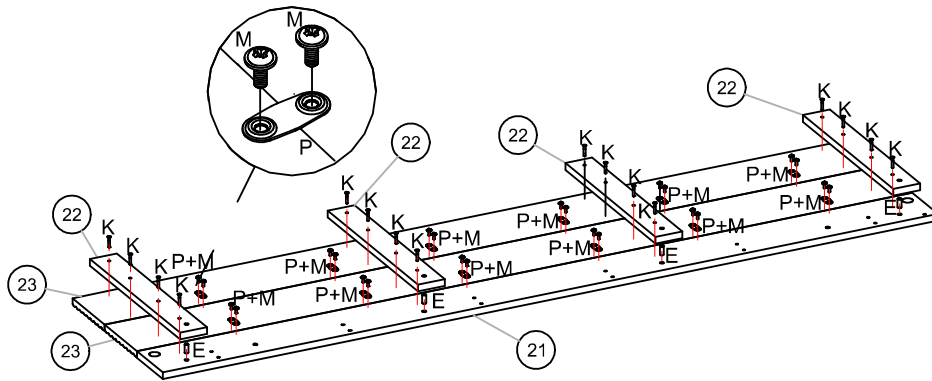
12°

- K** 14x
- T**  2x
- M** 20x
- H**  4x
- O**  4x
- S**  4x
- E** 4x
- F**  2x
- V**  1x
- W**  1x



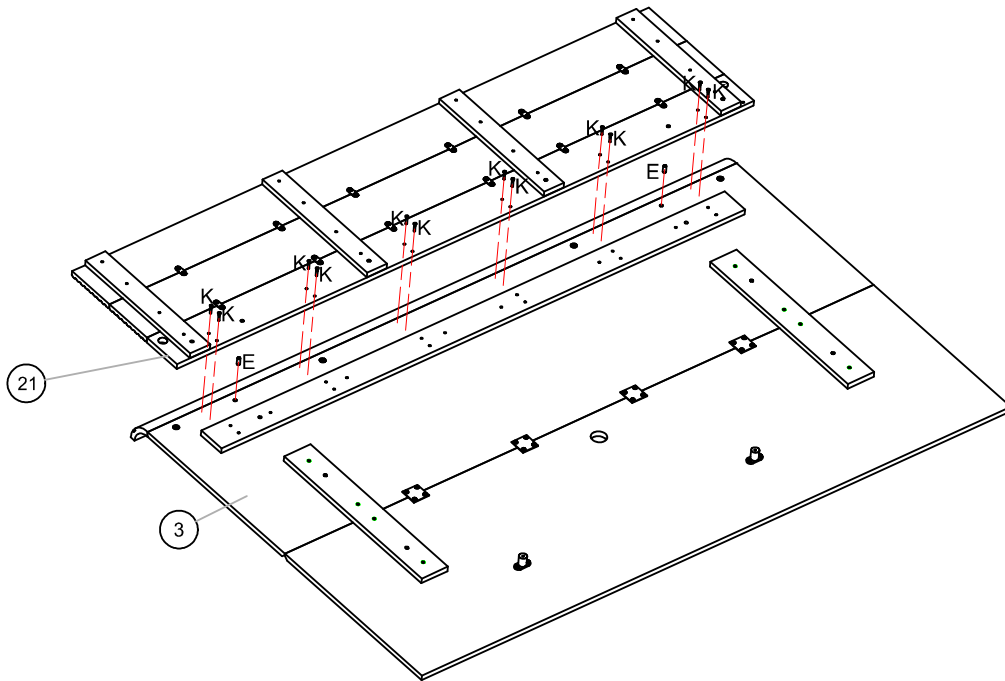
13°

E	P
4x	12x
K	M
16x	24x



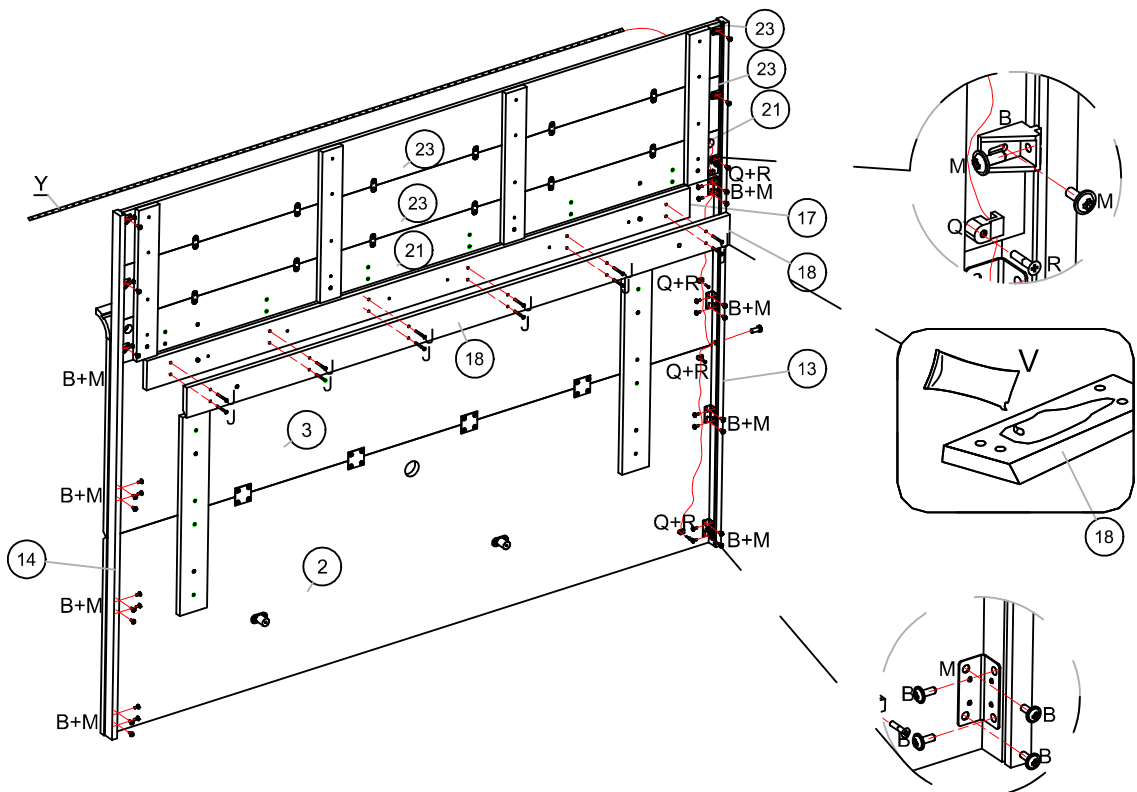
14°

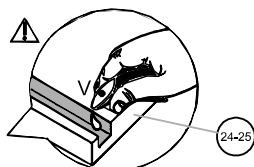
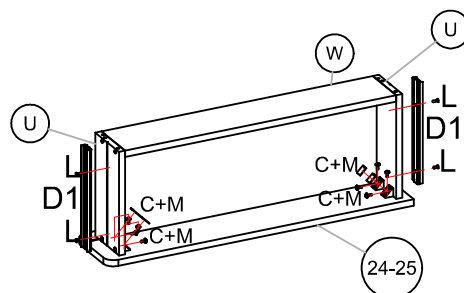
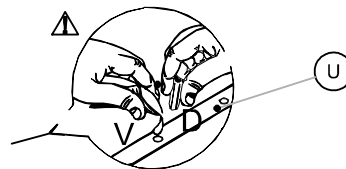
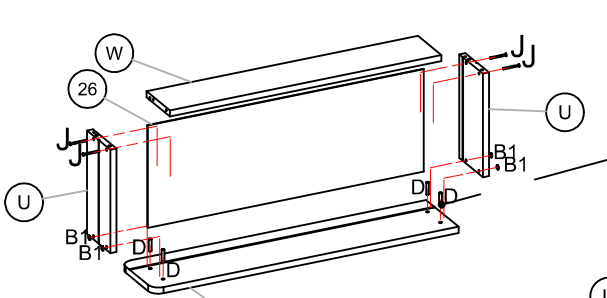
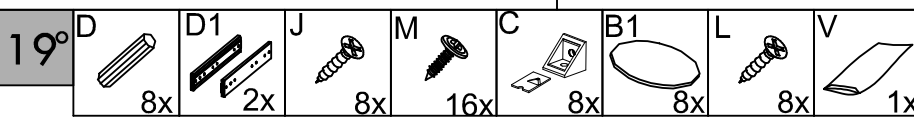
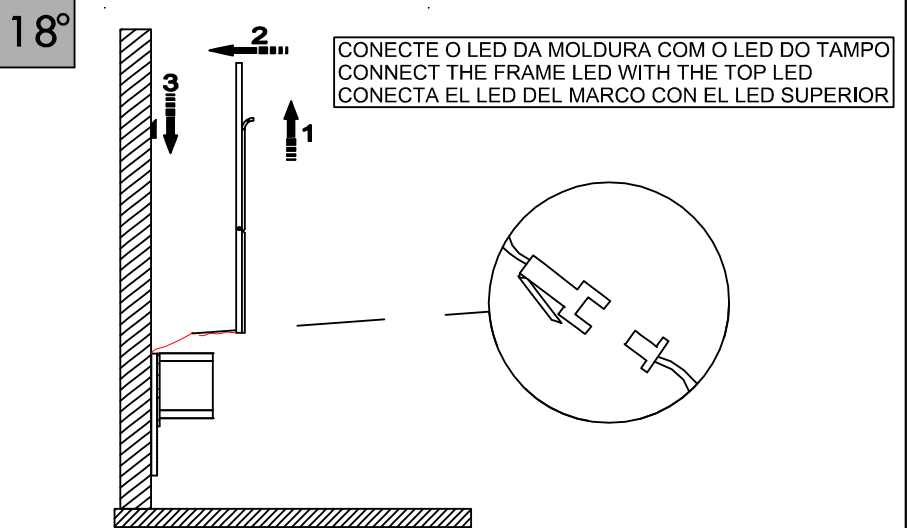
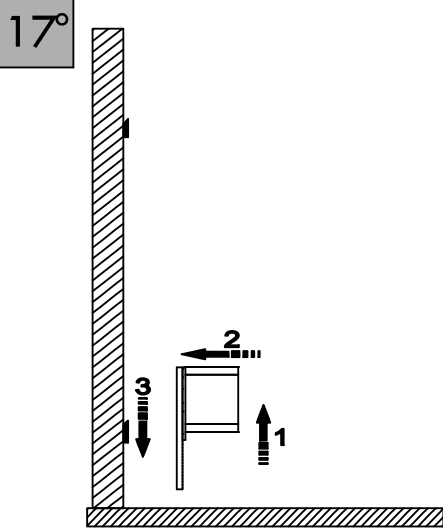
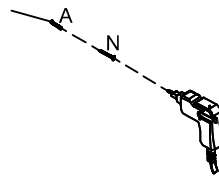
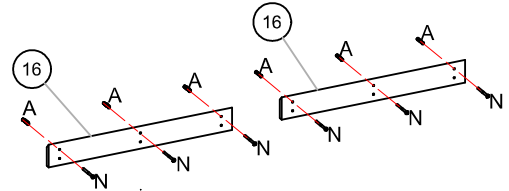
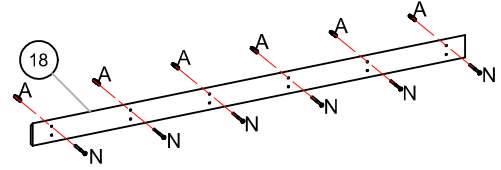
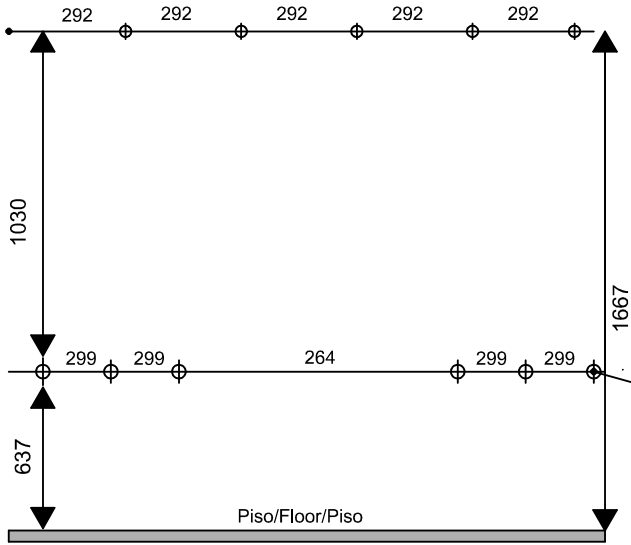
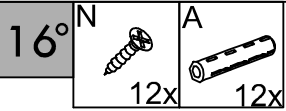
E
2x
K
12x



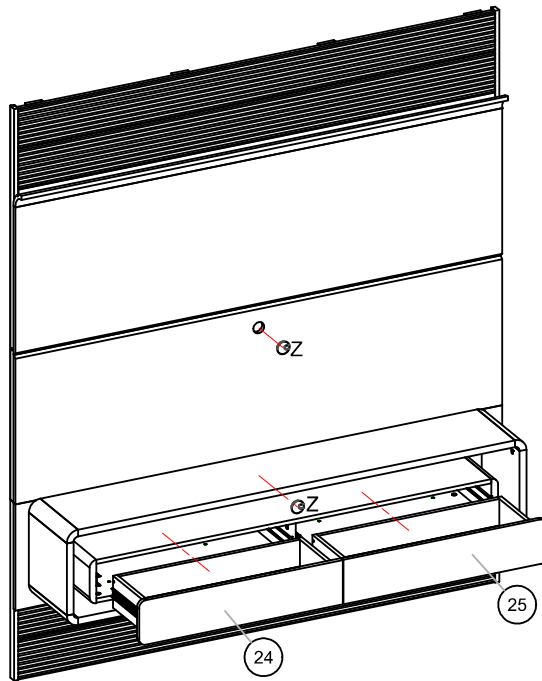
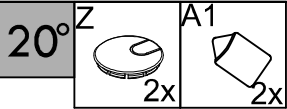
15°

B	Q
8x	4x
J	R
12x	4x
M	
44x	
Y	
1x	
I	
6x	
V	
1x	

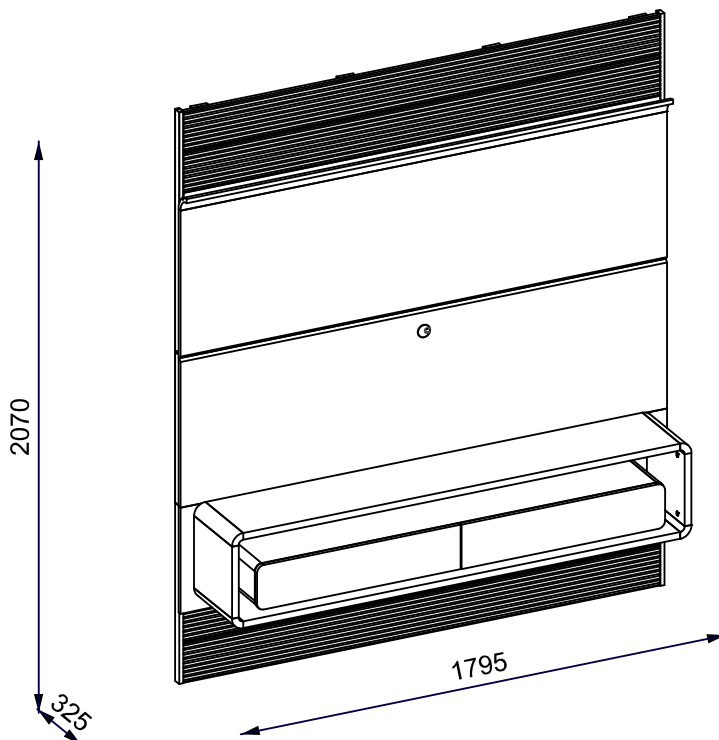




2x



ASPECTO FINAL  
FINAL ASPECT  
ASPECTO FINAL



SUPOSTA TV ATÉ 70"  
TV HOLD UP TO 70"  
TV SOPORT HASTA 70"

**Instruções para a montagem do produto:**  
Instructions for mounting the product:  
Instrucciones para el montaje del producto:

Separate as peças e acessórios de maneira organizada.  
Separate the parts and accessories in an organized way.  
Separe las piezas y accesorios de forma organizada

Forrar o chão com o papelão das embalagens.  
Cover the floor with the cardboard from the pack.  
Cubra el suelo con el papelón de los embaiajes.

É necessário duas pessoas para montar o produto.  
It's necessary two person to assembly the product.  
Se requiere dos personas a para montar el producto.

Ferramentas necessárias (não fornecidas)  
Required tools (not supplied)  
Herramientas necesarias (no incluidas)

Chave Fenda Flat Screwdriver Llave Fina	Chave Fenda Screwdriver Llave Fina	Martelo Hammer Martillo	Parafusadeira Screwdriver Tornillo Eléctrico
---	--	-------------------------------	--

**Cuidados para conservação e limpeza do móvel:**  
Cleaning and care of furniture:  
Cuidados para la conservación y la limpieza del mueble:

Não molhar o móvel e não expor em lugar úmido.  
Do not moisten the furniture and not to expose in moist places.  
No moje el mueble y no ponga en local húmedo.

Não expor o móvel próximo de fontes de calor.  
Do not expose furniture next to heat sources.  
No exponga el mueble cerca de fuentes emitan calor.

Não usar produtos abrasivos.  
Do not use abrasive products.  
No utilice productos abrasivos.

Limpe com flanela limpa e seca.  
For cleaning use a clean and dry cloth.  
Limpe con franela limpia e seca.

## Certificado de Garantia

90

DIAS

### PARABÉNS! VOCÊ ACABA DE ADQUIRIR UM PRODUTO COM A QUALIDADE DJ MOVEIS

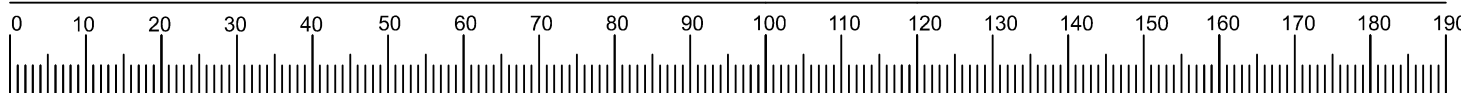
Siga as instruções de montagem e de conservação constantes neste manual. A montagem deve ser realizada por um profissional especializado. Forre o chão com o papelão da embalagem, evitando possíveis riscos ao produto. Utilizar ferramentas adequadas: chave de fenda, philips, martelo de borracha. Obs. Cuidado especial ao apertar os parafusos com parafusadeira. Na limpeza, utilize flanela seca ou úmida. Não utilize produto de origem química tais como: álcool, removedores, polidor ou qualquer produto abrasivo (eles podem reagir com o verniz do produto e danificá-lo). Não exponha o produto diretamente à luz do sol. Não coloque o produto em paredes ou pisos que contenham umidade ou estejam irregulares.

CLIENTE: \_\_\_\_\_

NOTA FISCAL: \_\_\_\_\_

Esta garantia não cobre defeitos por mau uso, montagem inadequada, utilização de produtos de limpeza não especificados nesse certificado e excesso de peso.

SR. MONTADOR, este CERTIFICADO é de uso exclusivo do CONSUMIDOR, favor entregá-lo ao mesmo.



A	BUCHA UX 8X50 NYLON COM ABA	UX BUSHING 8X50 NYLON WITH FLAP	CASQUILLO UX 8X50 NYLON CON SOLAPA	12
B	CANTONEIRA 17,5x17,5x44 ZINCADA - 4F	CORNER BOARD 17.5x17.5x44 ZINC PLATED - 4F	TABLERO ESQUINERO 17,5x17,5x44 ZINCADO - 4F	12
C	CANTONEIRA COM CAPA	CORNER BOWL WITH COVER	CUENCO DE ESQUINA CON TAPA	8
D	CAVILHA 6X30MM	DOWEL 6X30MM	CLAVIJA 6X30MM	36
E	CAVILHA 8X20MM	DOWEL 8X20MM	CLAVIJA 8X20MM	16
F	CAVILHA 8X30MM	DOWEL 8X30MM	CLAVIJA 8X30MM	10
G	CAVILHA 8X45MM	DOWEL 8X45MM	CLAVIJA 8X45MM	2
H	CHAPA DE JUNÇÃO 46X46MM 4 FUROS	JOINT PLATE 46X46MM 4 HOLES	PLACA JUNTA 46X46MM 4 AGUJEROS	4
I	DISPOSITIVO ANGULAR CINZA	GRAY ANGLED DEVICE	DISPOSITIVO ANGULADO GRIS	12
J	PARAFUSO 3.5 X 40 CABECA CHATA	SCREW 3.5 X 40 FLAT HEAD	TORNILLO 3.5 X 40 CABEZA PLANA	58
K	PARAFUSO 3.5 X 25 CABECA CHATA	SCREW 3.5 X 25 FLAT HEAD	TORNILLO 3.5 X 25 CABEZA PLANA	86
L	PARAFUSO 3.5 x 12 CAB CHATA	SCREW 3.5 x 12 FLAT CAB	TORNILLO 3,5 x 12 CABINA PLANA	16
M	PARAFUSO 3.5 x12MM CABECA FLANGEADA	SCREW 3.5 x12MM FLANGE HEAD	TORNILLO 3.5 x12MM CABEZA DE BRIDA	156
N	PARAFUSO 6 X 75 CABECA CHATA	SCREW 6 X 75 FLAT HEAD	TORNILLO 6 X 75 CABEZA PLANA	12
O	PARAFUSO MINIFIX LIGHT	MINIFIX LIGHT SCREW	TORNILLO LUZ MINIFIX	32
P	SUPORTE FIXACAO 35X15MM	FIXING SUPPORT 35X15MM	SOPORTE FIJACION 35X15MM	24
Q	SUPORTE COAXIAL S/ PREGO	COAXIAL SUPPORT WITHOUT NAIL	SOPORTE COAXIAL SIN CLAVO	4
R	PARAFUSO 3 X 16 CABECA CHATA	SCREW 3 X 16 FLAT HEAD	TORNILLO 3 X 16 CABEZA PLANA	4
S	TAMBOR MINIFIX 15MM	MINIFIX DRUM 15MM	TAMBOR MINIFIX 15MM	32
T	DISTANCIADOR CILINDRICO 30MM CINZA	CYLINDRICAL DISTANCER 30MM GRAY	DISTANCIADOR CILINDRICO 30MM GRIS	2
V	SACHE DE COLA	GLUE SACHET	BOLSA DE PEGAMENTO	4
W	Moldura curva 1800x85x30	Curved frame 1800x85x30	Marco curvo 1800x85x30	1
X	Moldura curva 280x59x30	Curved frame 280x59x30	Marco curvo 280x59x30	4
Y	KIT FITA LED HOME TAYLOR	KIT FITA LED HOME TAYLOR	KIT FITA LED CASA TAYLOR	1
Z	PASSA FIO 40MM	40MM WIRE THROUGH	ALAMBRE DE 40MM A TRAVÉS	2
A1	GIZ DE CORREÇÃO 15X8MM	CORRECTION CHALK 15X8MM	TIZA CORRECTORA 15X8MM	2
B1	TAPA FURO ADESIVO 10MM	ADHESIVE HOLE COVER 10MM	TAPA AGUJERO ADHESIVO 10MM	8
C1	TAPA FURO ADESIVO 19MM	ADHESIVE HOLE COVER 19MM	TAPA AGUJERO ADHESIVO 19MM	8
D1	CORREDIÇA TELESCÓPICA 250 x 35mm	TELESCOPIC SLIDE 250 x 35mm	DIAPPOSITIVA TELESCÓPICA 250 x 35mm	2