

Tempo de Montagem
Assembly Time
Tiempo de Ensamblaje

ENTENDENDO OS CÓDIGOS CARIMBADO NAS PEÇAS:
UNDERSTANDING THE CODES STAMPED IN THE PARTS:
ENTENDIENDO LOS CÓDIGOS CARIBE EN LAS PIEZAS:

00000 000 00

↓ Número da peça / Piece number / Número de pieza
↓ Número do lote / Lot number / Número de lote

00000 000 00
↓ Código do produto / Product code / Código del producto

CÓDIGO	PEÇAS	PARTS	PARTES	QTD
01	BASE	BASIS	BASE	1
02	TAMPO	COVER	CUBRIR	1
03	LATERAL	SIDE	LADO	2
04	DIVISORIA	PARTITION	DIVIDIR	2
05	TRAVA LATERAL INFERIOR	LOWER SIDE LATCH	PESTILLO LATERAL INFERIOR	2
06	LATERAL CURVA	CURVED SIDE	LADO CURVO	2
07	PORTA DESLIZANTE INTERNA	INTERNAL SLIDING DOOR	PUERTA CORREDERA INTERIOR	2
08	PAINEL INFERIOR	BOTTOM PANEL	PANEL INFERIOR	1
09	PAINEL LATERAL DIREITO	RIGHT SIDE PANEL	PANEL LATERAL DERECHO	1
10	PAINEL LATERAL ESQUERDO	LEFT SIDE PANEL	PANEL LATERAL IZQUIERDO	1
11	PAINEL CENTRAL DIREITO	RIGHT CENTER PANEL	PANEL CENTRAL DERECHO	1
12	PAINEL CENTRAL ESQUERDO	LEFT CENTER PANEL	PANEL CENTRAL IZQUIERDO	1
13	PRATELEIRA SUPERIOR	TOP SHELF	ESTANTE SUPERIOR	1
14	SUPORE SUPERIOR PAINEL PAREDE	TOP SUPPORT WALL PANEL	PANEL DE PARED DE SOPORTE SUPERIOR	2
15	SUPORE PAINEL PAREDE	WALL PANEL SUPPORT	SOPORTE DE PANELES DE PARED	4
16	TRAVA LATERAL SUPERIOR	TOP SIDE LATCH	CIERRE LATERAL SUPERIOR	2

Instruções para a montagem do produto:
Instructions for mounting the product:
Instrucciones para el montaje del producto:

Separe as peças e acessórios de maneira organizada.
Separate the parts and accessories in an organized way.
Separe las piezas y accesorios de forma organizada

Forrar o chão com o papelão das embalagens.
Cover the floor with the cardboard from the pack.
Cubra el suelo con el papelón de los embalajes.

É necessário duas pessoas para montar o produto.
It's necessary two person to assembly the product.
Se requiere dos personas a para montar el producto.

Ferramentas necessárias (não fornecidas)
Required tools (not supplied)
Herramientas necesarias (no incluidas)

- Chave Philips / Philips Key / Llave Philips
- Chave Fenda / Screwdriver / Llave Fenda
- Martelo / Hammer / Martillo
- Parafusadeira / Electric Screwdriver / Tornillo Eléctrico

Cuidados para conservação e limpeza do móvel:
Cleaning and care of furniture:
Cuidados para la conservación y la limpieza del mueble:

Não molhar o móvel e não expor em lugar úmido.
Do not moisten the furniture and not to expose in moist places.
No moje el mueble y no ponga en local húmedo.

Não expor o móvel próximo de fontes de calor.
Do not expose furniture next to heat sources.
No exponga el mueble cerca de fuentes emitan calor.

Não usar produtos abrasivos.
Do not use abrasive products.
No utilice productos abrasivos.

Limpe com flanela limpa e seca.
For cleaning use a clean and dry cloth.
Limpe con franela limpia e seca.



Ao solicitar assistência, informe número da peça e código do acessório
When requesting assistance, tell the part number and serial number of accessory
Al solicitar asistencia, informe el número de pieza y número de serie del accesorio

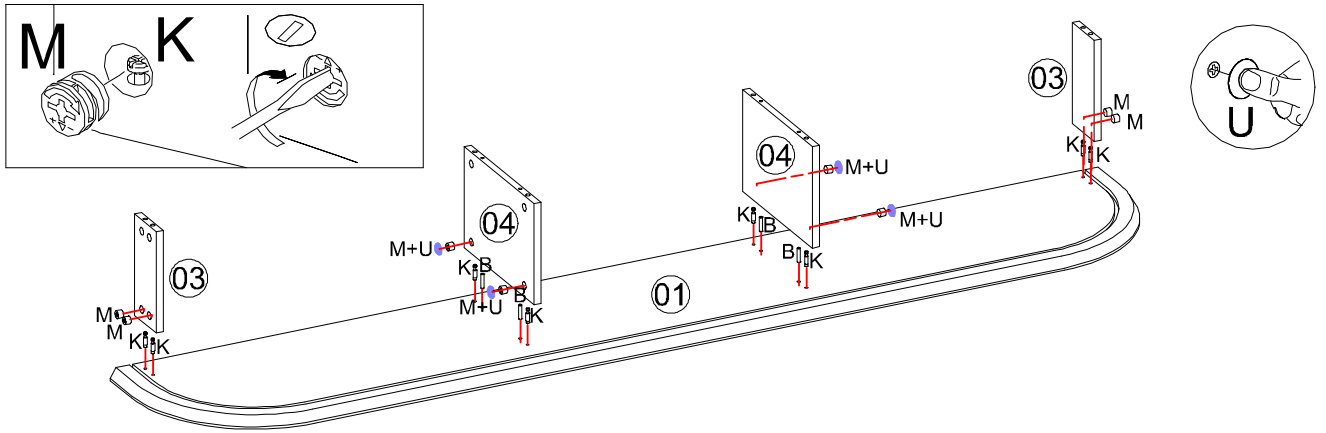


Atualizado em:
CDIP-009-32671
Revisão - 00



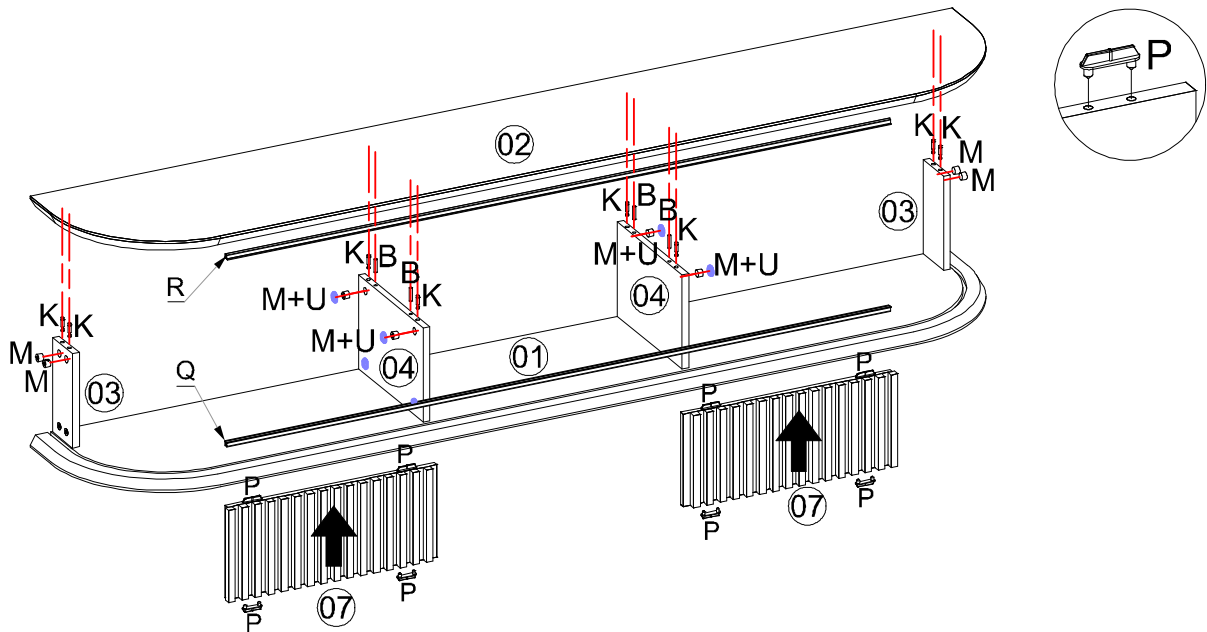
01°

- B**
4X
- K**
8X
- M**
8X
- U**
4X



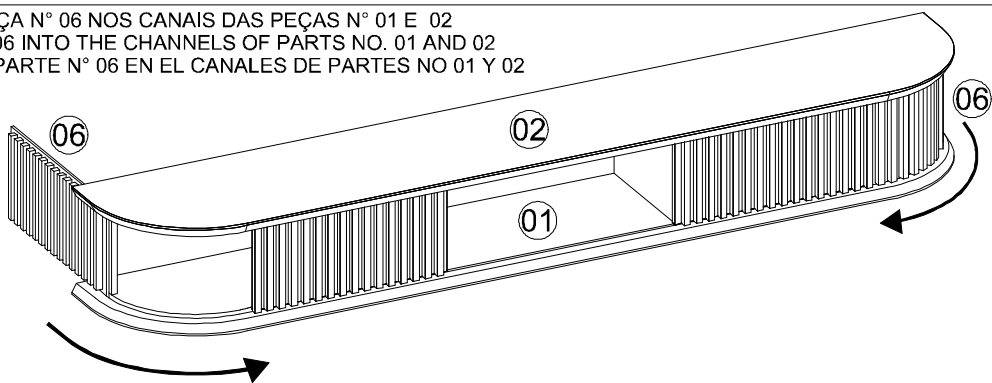
02°

- B**
4X
- Q**
1X
- K**
8X
- R**
1X
- M**
8X
- U**
4X
- P**
8X



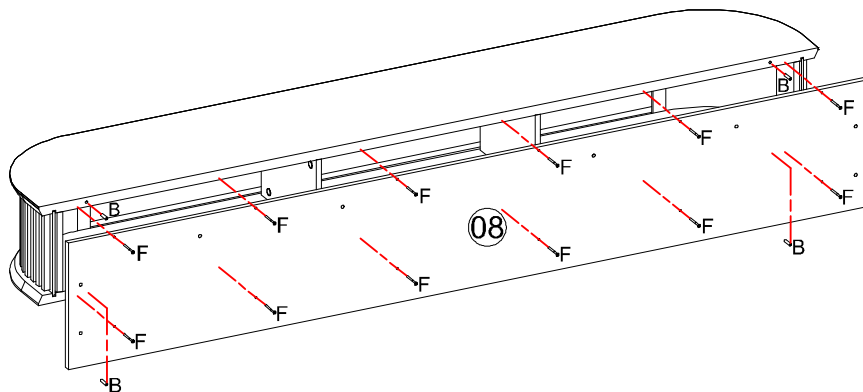
03°

ENCAIXE A PEÇA N° 06 NOS CANAIS DAS PEÇAS N° 01 E 02
 FIT PART NO. 06 INTO THE CHANNELS OF PARTS NO. 01 AND 02
 COLOQUE LA PARTE N° 06 EN EL CANALES DE PARTES NO 01 Y 02



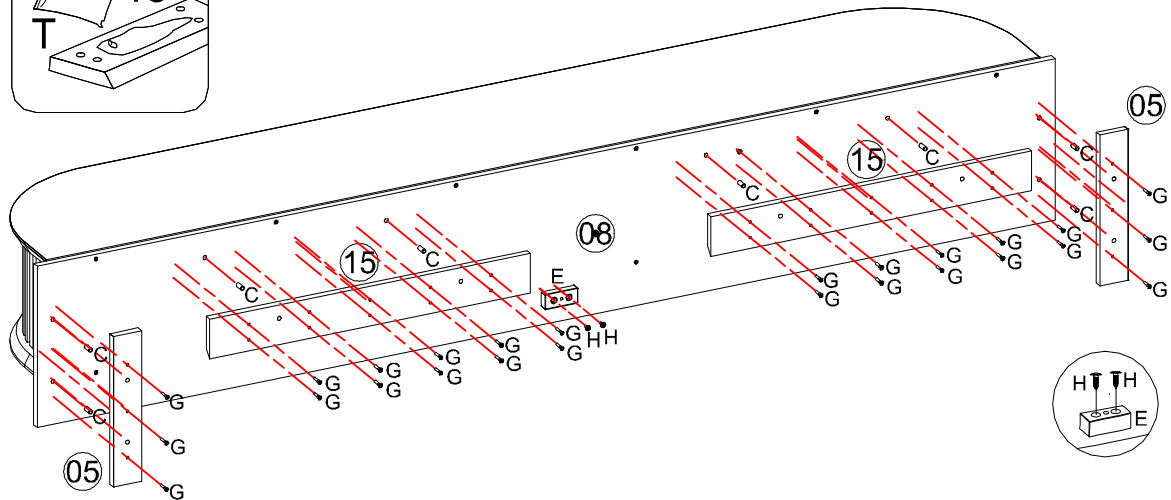
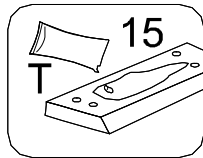
04°

- B**
4X
- F**
12X



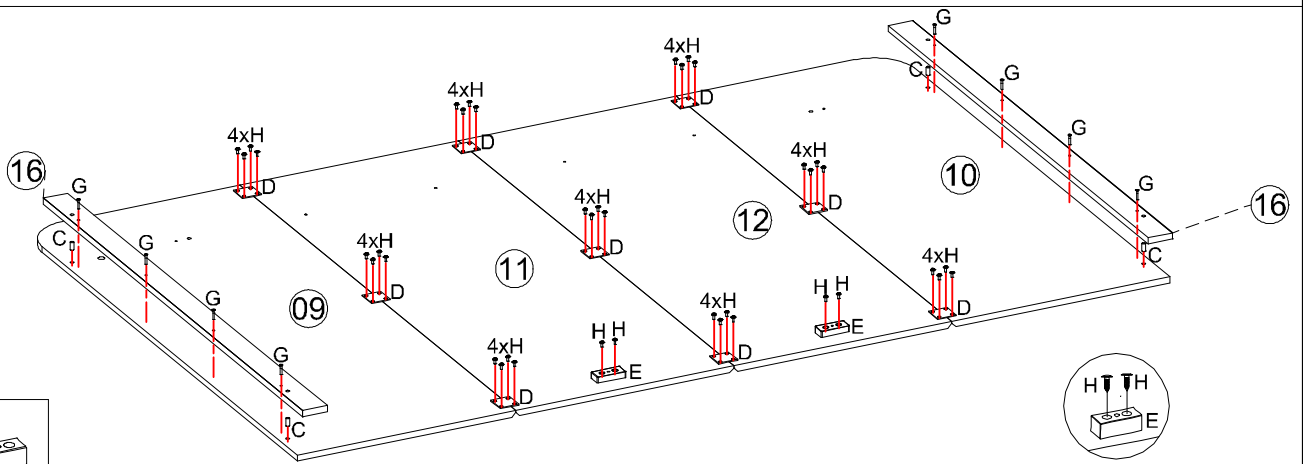
05°

- C 8X
- G 26X
- T 1X
- E 1X
- H 2X



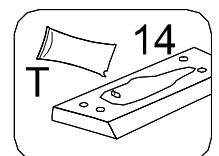
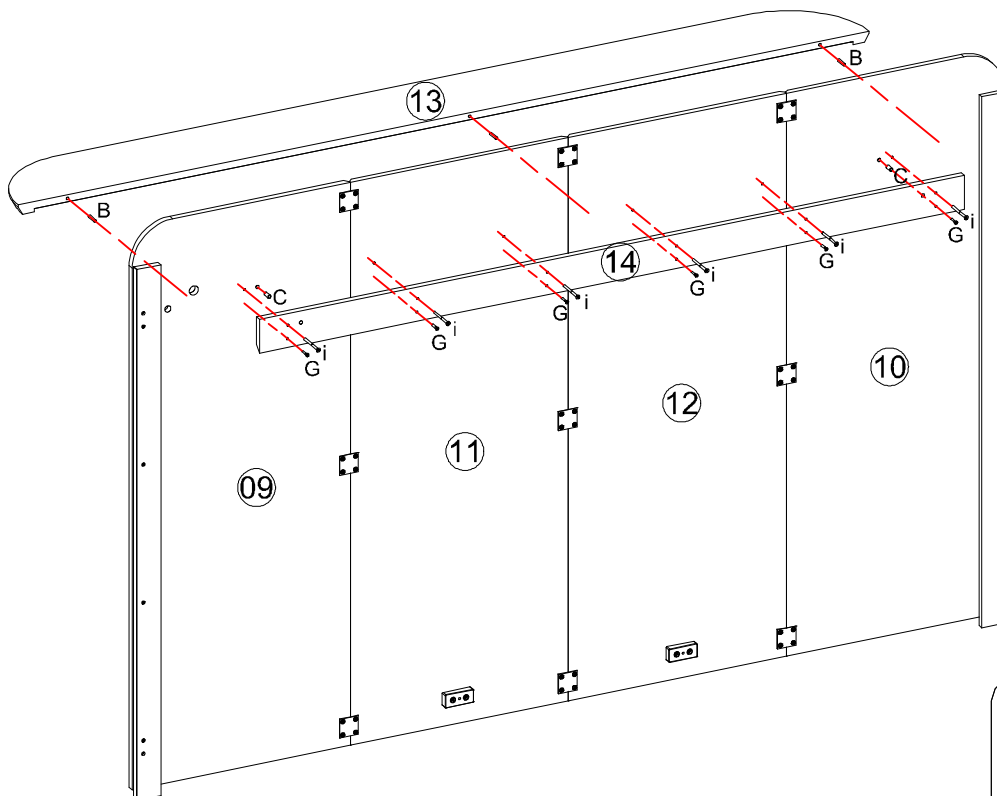
06°

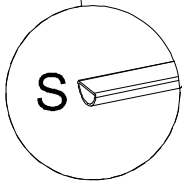
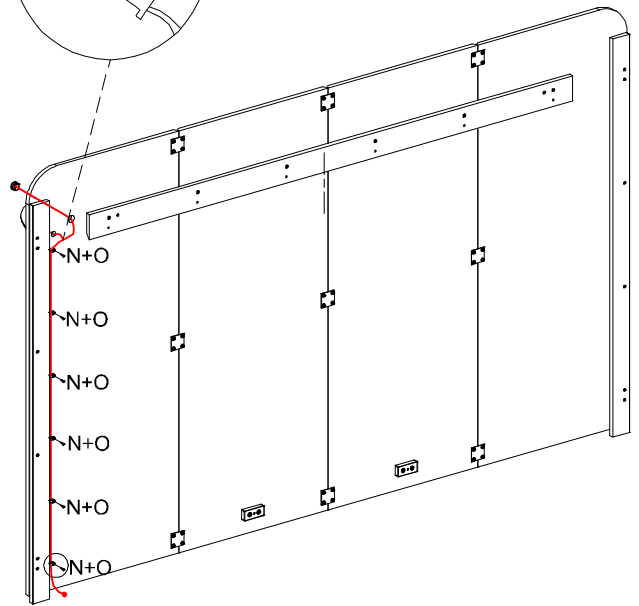
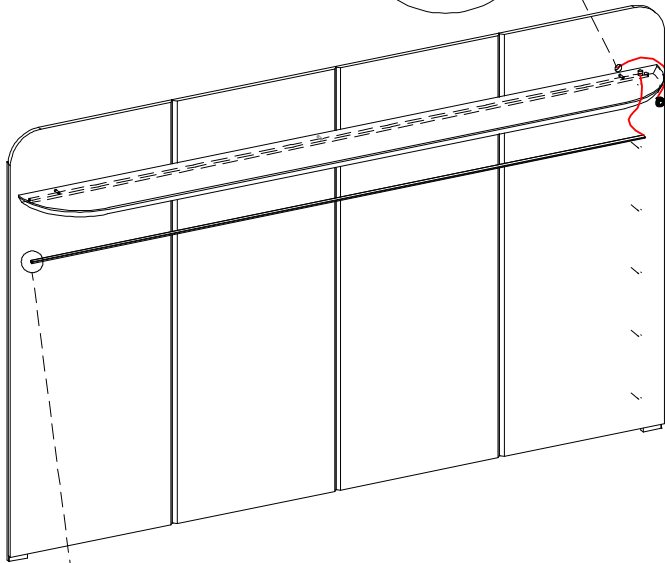
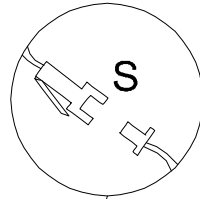
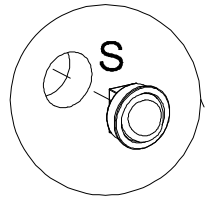
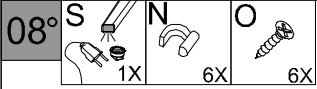
- C 4X
- G 8X
- D 9X
- H 40X
- E 2X



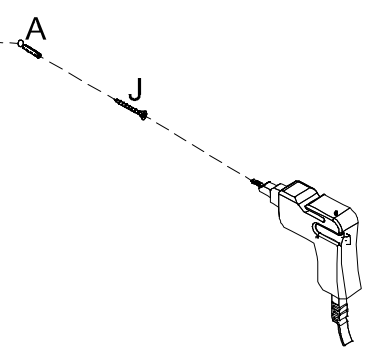
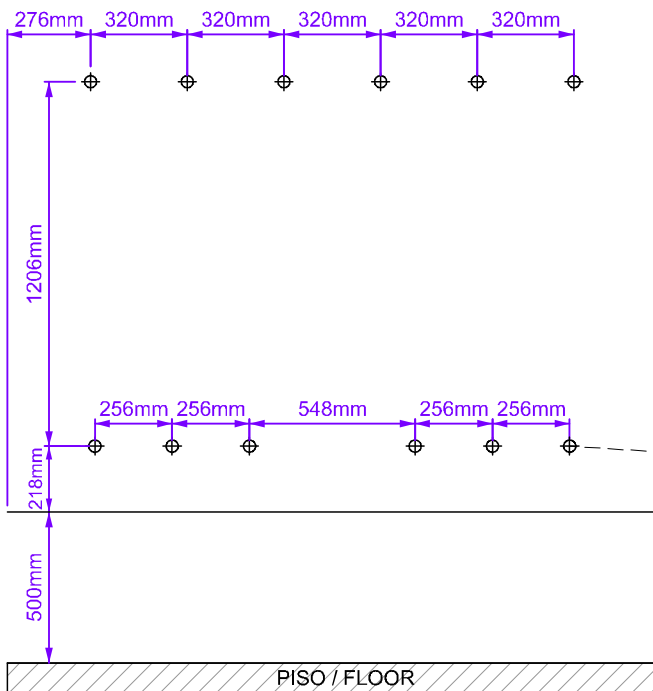
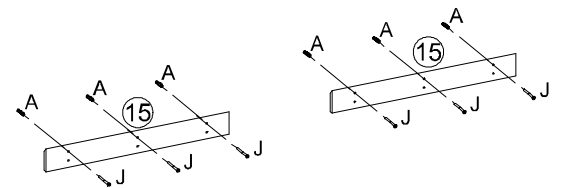
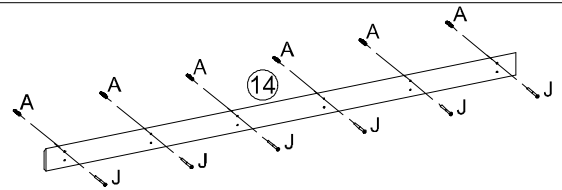
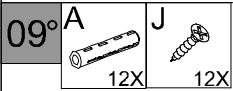
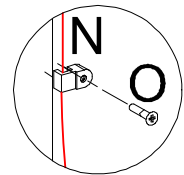
07°

- B 2X
- C 2X
- i 6X
- T 1X
- G 6X

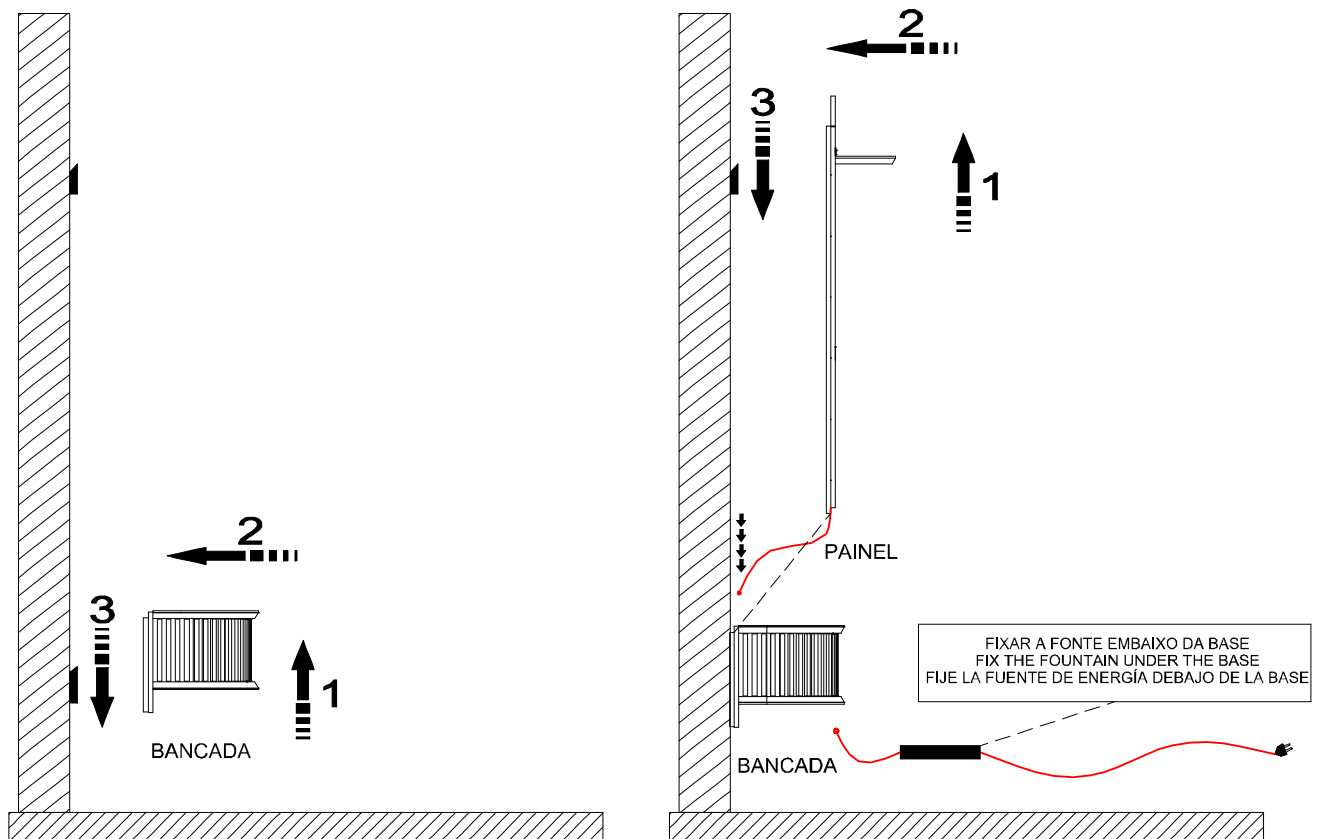




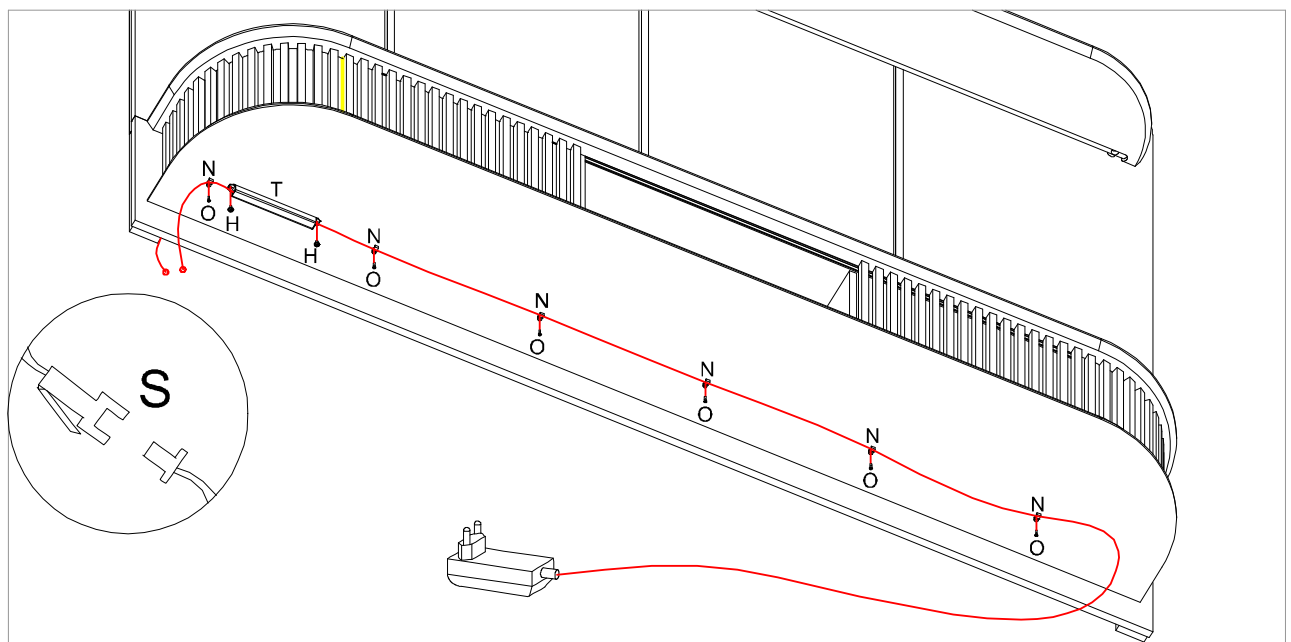
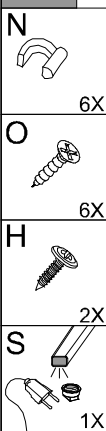
FIXE O TUBO DE LED COM FITA DUPLA FACE (JÁ INCLUSA NO KIT LED)
 FIX THE LED TUBE WITH DOUBLE-SIDED TAPE (ALREADY INCLUDED IN THE LED KIT)
 FIJAR EL TUBO LED CON CINTA DE DOBLE CARA (YA INCLUIDA EN EL KIT LED)



10°



11°



Certificado de Garantia

90
 DIAS

PARABÉNS! VOCÊ ACABA DE ADQUIRIR UM PRODUTO COM A QUALIDADE DJ MOVEIS

Siga as instruções de montagem e de conservação constantes neste manual. A montagem deve ser realizada por um profissional especializado.

Forre o chão com o papelão da embalagem, evitando possíveis riscos ao produto. Utilizar ferramentas adequadas: chave de fenda, philips, martelo de borracha. Obs. Cuidado especial ao apertar os parafusos com parafusadeira. Na limpeza, utilize flanela seca ou úmida. Não utilize produto de origem química tais como: álcool, removedores, polidor ou qualquer produto abrasivo (eles podem reagir com o verniz do produto e danificá-lo). Não exponha o produto diretamente à luz do sol. Não coloque o produto em paredes ou pisos que contenham umidade ou estejam irregulares.

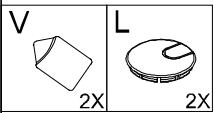
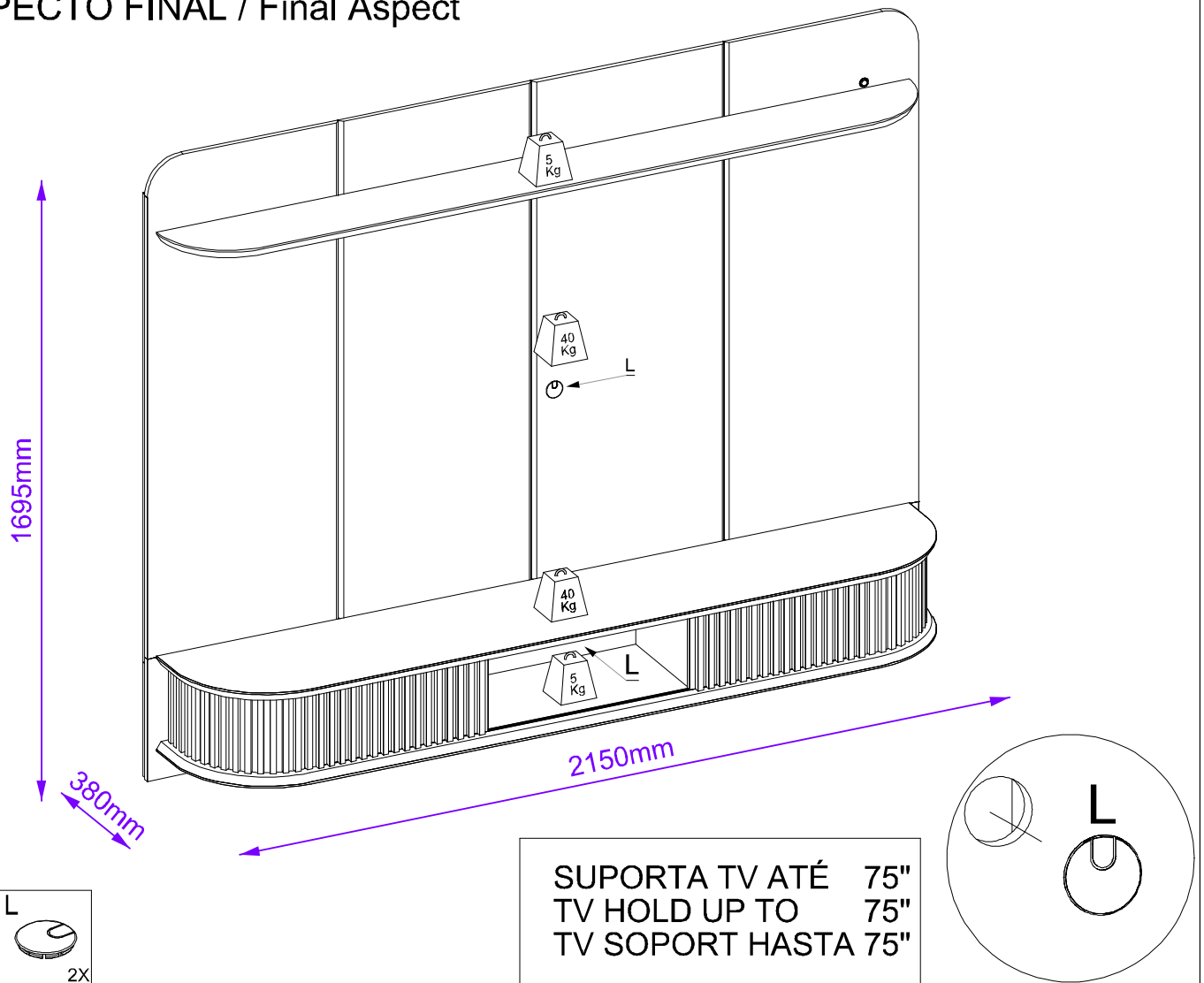
CLIENTE: _____

NOTA FISCAL: _____

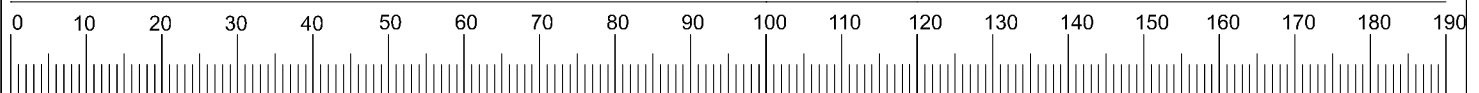
Esta garantia não cobre defeitos por mau uso, montagem inadequada, utilização de produtos de limpeza não especificados nesse certificado e excesso de peso.

SR. MONTADOR, este CERTIFICADO é de uso exclusivo do CONSUMIDOR, favor entregá-lo ao mesmo.

ASPECTO FINAL / Final Aspect



SUPOSTA TV ATÉ 75"
 TV HOLD UP TO 75"
 TV SOPORT HASTA 75"



CÓDIGO	ACESSÓRIOS	ACCESSORIES	ACCESORIOS	QTD
A	BUCHA UX 8X50 NYLON COM ABA	UX BUSHING 8X50 NYLON WITH FLAP	CASQUILLO UX 8X50 NYLON CON SOLAPA	12
B	CAVILHA 6X30MM	DOWEL 6X30MM	CLAVIJA 6X30MM	15
C	CAVILHA 8X20MM	DOWEL 8X20MM	CLAVIJA 8X20MM	14
D	CHAPA DE JUNÇÃO 46X46MM 4 FUROS	JOINT PLATE 46X46MM 4 HOLES	PLACA JUNTA 46X46MM 4 AGUJEROS	9
E	DISTANCIADOR 15MM PRETO	DISTANCER 15MM BLACK	DISTANCIADORES 15MM NEGRO	3
F	PARAFUSO 4 X 50 CABECA CHATA	SCREW 4 X 50 FLAT HEAD	TORNILLO 4 X 50 CABEZA PLANA	12
G	PARAFUSO 4.5 X 25 CABECA CHATA	SCREW 4.5 X 25 FLAT HEAD	TORNILLO 4.5 X 25 CABEZA PLANA	40
H	PARAFUSO 4X12MM CABECA FLANGEADA	SCREW 4X12MM FLANGE HEAD	TORNILLO 4X12MM CABEZA BRIDA	44
I	PARAFUSO 5 X 70 CABECA CHATA	SCREW 5 X 70 FLAT HEAD	TORNILLO 5 X 70 CABEZA PLANA	6
J	PARAFUSO 6 X 75 CABECA CHATA	SCREW 6 X 75 FLAT HEAD	TORNILLO 6 X 75 CABEZA PLANA	12
K	PARAFUSO MINIFIX	MINIFIX SCREW	TORNILLO MINIFIX	16
L	PASSA FIO 40MM PRETO 015	40MM BLACK WIRE THROUGH 015	CABLE NEGRO DE 40MM PASANTE 015	2
M	TAMBOR MINIFIX 15MM	MINIFIX DRUM 15MM	TAMBOR MINIFIX 15MM	16
N	SUPORTE COAXIAL SEM PREGO	COAXIAL FASTENER WITHOUT NAIL	FIJACIÓN COAXIAL SIN CLAVO	12
O	PARAFUSO 3 X 16 CABECA CHATA	SCREW 3 X 16 FLAT HEAD	TORNILLO 3 X 16 CABEZA PLANA	12
P	GUIA DESLIZADORA SP15 NYLON PRETO	SLIDING GUIDE SP15 BLACK NYLON	GUIA DESLIZANTE SP15 NYLON NEGRO	8
Q	TRILHO DE ALUMINIO DOURADO 6 MM - 1512MM	GOLDEN ALUMINUM RAIL 6 MM - 1512MM	RIEL DE ALUMINIO DORADO 6 MM - 1512MM	1
R	TRILHO SP15 - 1512MM	SP15 RAIL - 1512MM	CARRIL SP15 - 1512MM	1
S	KIT TUBO LED 2000MM COM CHAVE PRETA	2000MM LED TUBE KIT WITH BLACK KEY	KIT TUBO LED 2000MM CON LLAVE NEGRA	1
T	SACHE DE COLA	GLUE SACHET	BOLSA DE PEGAMENTO	1
U	TAPA FURO ADESIVO 19MM	ADHESIVE HOLE COVER 19MM	TAPA AGUJERO ADHESIVO 19MM	8
V	GIZ DE CORREÇÃO 15X8MM	CORRECTION CHALK 15X8MM	TIZA CORRECTORA 15X8MM	2