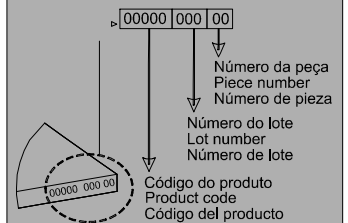


Tempo de Montagem
Assembly Time
Tiempo de Ensamblaje

ENTENDENDO OS CÓDIGOS
CARIMBADO NAS PEÇAS:
UNDERSTANDING THE CODES
STAMPED IN THE PARTS:
ENTENDIENDO LOS CÓDIGOS
CARIBE EN LAS PIEZAS:



N°	PEÇAS	PARTS	REGIONES	QTD.
1	BASE	BASE	BASE	1
2	LATERAL ESQUERDA	LEFT SIDE	LADO IZQUIERDO	1
3	LATERAL DIREITA	RIGHT SIDE	LADO DERECHO	1
4	DIVISORIA DIREITA	RIGHT DIVIDER	PARTICIÓN DERECHA	1
5	DIVISORIA ESQUERDA	LEFT DIVIDER	PARTICIÓN IZQUIERDA	1
6	DIVISORIA CENTRAL	CENTRAL DIVIDER	PARTICIÓN CENTRAL	1
7	PRATELEIRA	SHELF	ESTANTE	1
8	DIVISORIA CENTRAL MENOR	SMALLER CENTRAL DIVIDER	PARTICIÓN CENTRAL MÁS PEQUEÑA	1
9	TAMPO	COUNTER TOP	ENCIMERA	1
10	PORTA ESQUERDA	LEFT DOOR	PUERTA IZQUIERDA	1
11	PORTA DIREITA	RIGHT DOOR	PUERTA DERECHA	1
12	PORTA CENTRAL	CENTRAL DOOR	PUERTA CENTRAL	2
13	LATERAL SUPERIOR	UPPER SIDE	LADO SUPERIOR	2
14	TRAVESSA SUPERIOR	UPPER CROSSBOARD	BANDEJA SUPERIOR	1
15	TRAVESSA CENTRAL	CENTRAL CROSSBAR	TRAVESAÑO CENTRAL	2
16	TRAVESSA HORIZONTAL	HORIZONTAL CROSSBOARD	BANDEJA HORIZONTAL	3
17	PRATELEIRA	SHELF	ESTANTE	1
18	PAINEL SUPERIOR	UPPER PANEL	PANEL SUPERIOR	1
19	PAINEL DIR/ESQ	RIGHT/LEFT PANEL	PANEL DERECHO/IZQUIERDO	2
20	PAINEL CENTRAL	CENTRAL PANEL	PANEL CENTRAL	1
21	PERFIL REVESTIDO CANELADO	COATED CORRUGATED PROFILE	PERFIL REVESTIDO ACANALADO	6
22	FUNDO SUPERIOR	UPPER BACK	SUPERIOR TRASERO	1
23	FUNDO INFERIOR	LOWER BACK	INFERIOR TRASERO	1



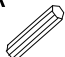

Ao solicitar assistência, informe número da peça e código do acessório
When requesting assistance, tell the part number and serial number of accessory
Al solicitar asistencia, informe el número de pieza y número de serie del accesorio

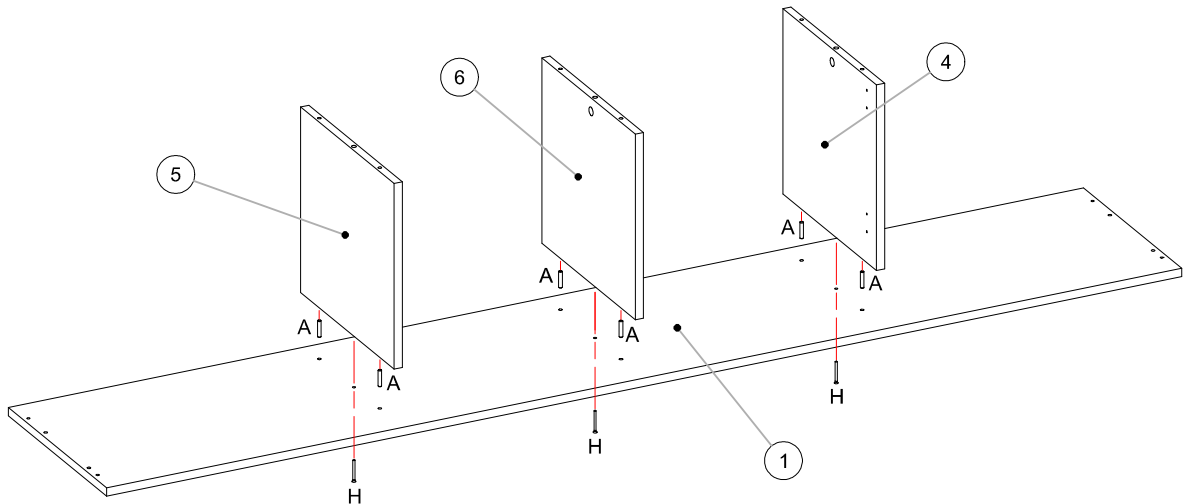


Atualizado em:
CDIP-009-36051
Revisão - 00





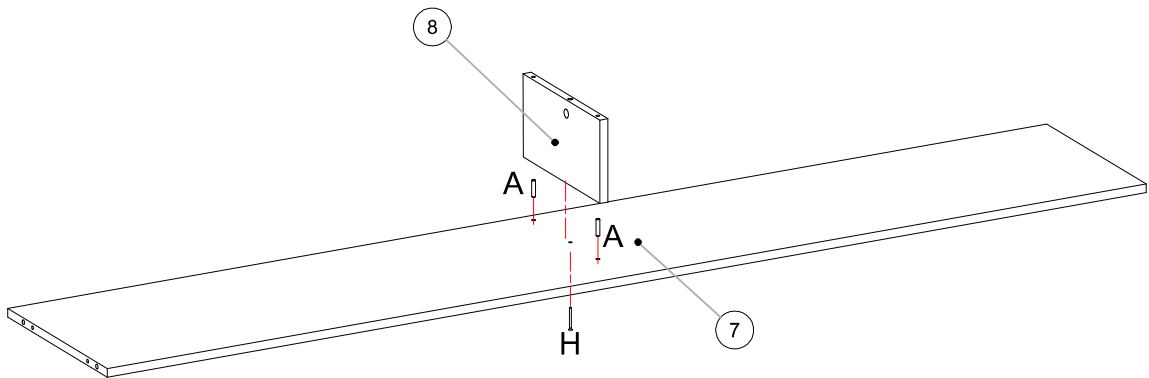
01°

- A  06x
- H  03x



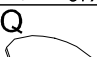


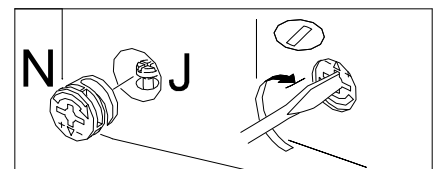
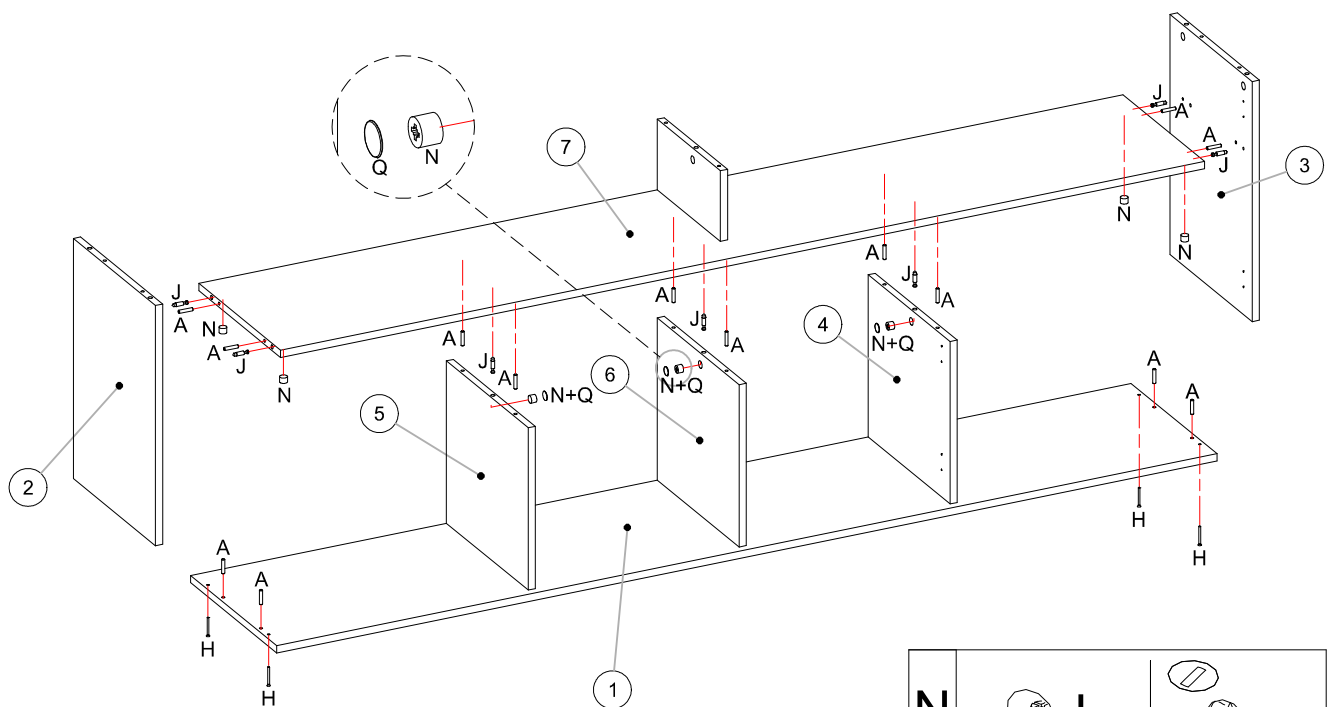
02°

- A  02x
- H  01x



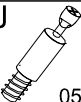
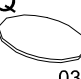


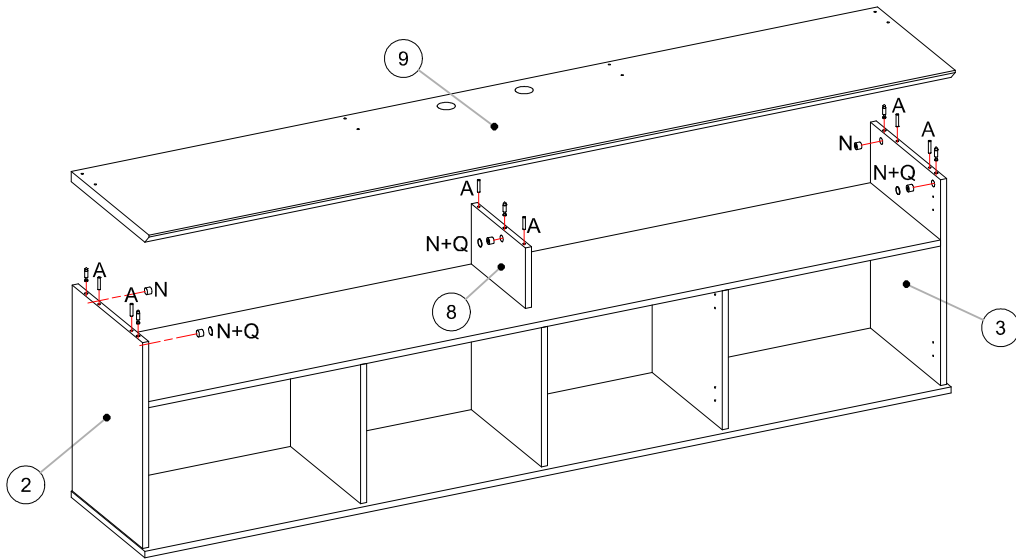
03°

- A  14x
- H  04x
- N  07x
- J  07x
- Q  03x





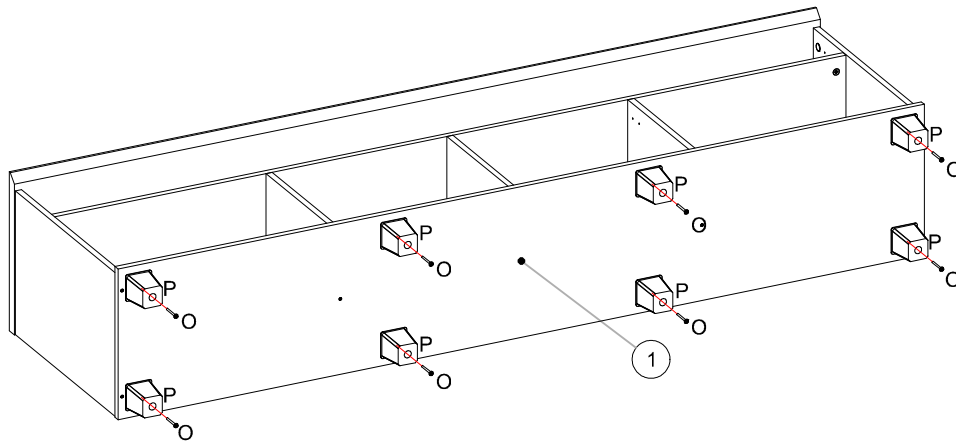
04°

- A  06x
- N  05x
- J  05x
- Q  03x


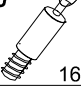


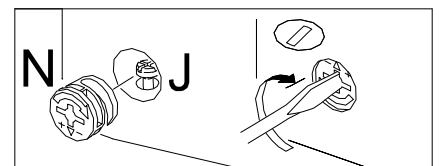
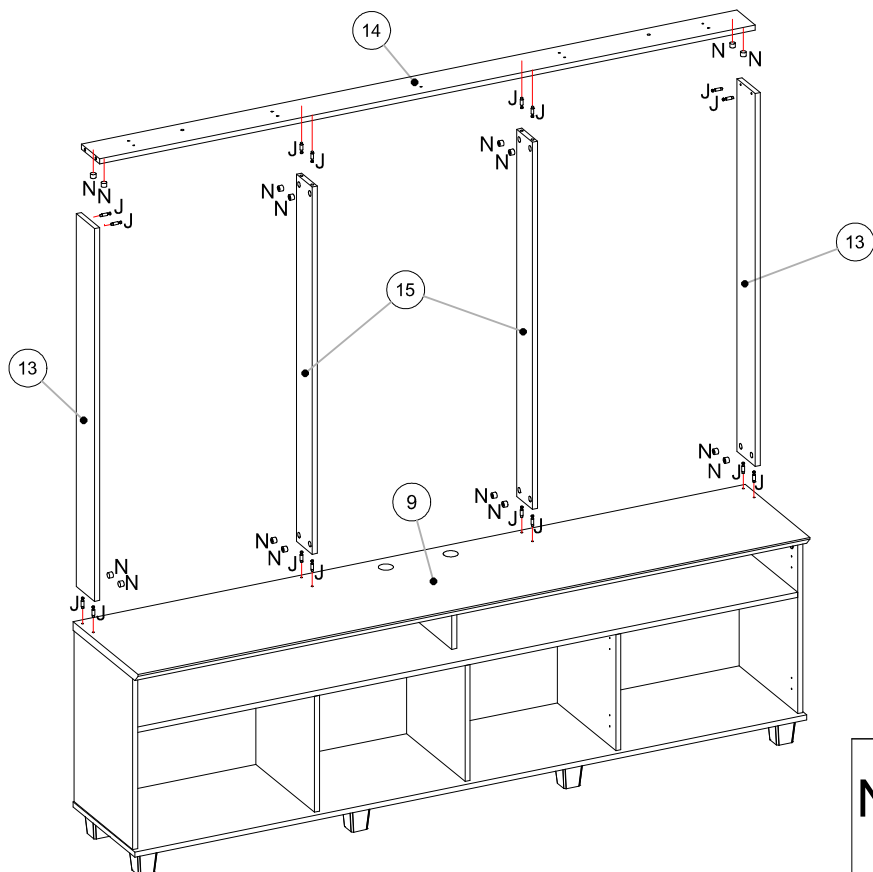
05°

- P  08x
- O  08x



06°

- N  16x
- J  16x



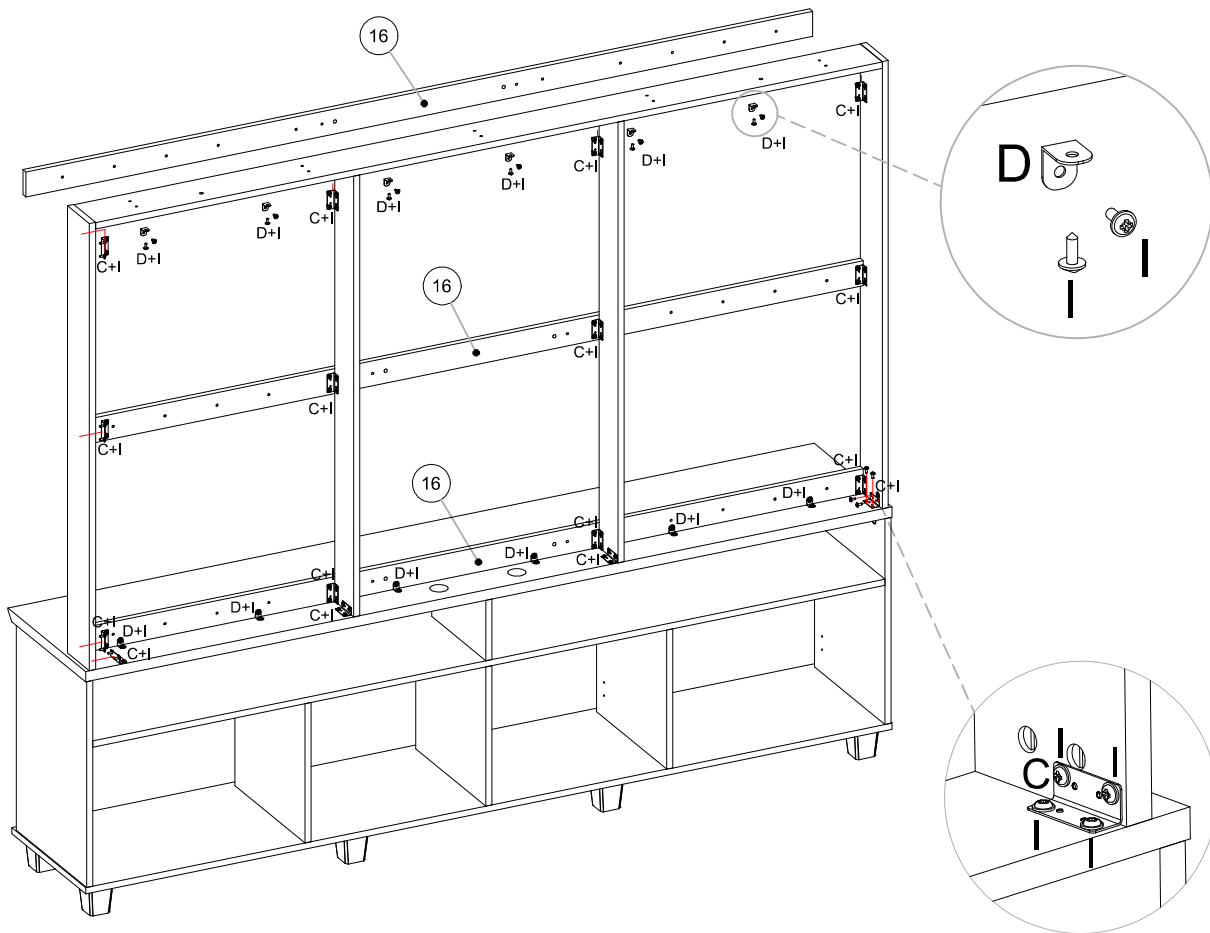
07°

- C**

16x
- D**

12x
- I**

88x



08°

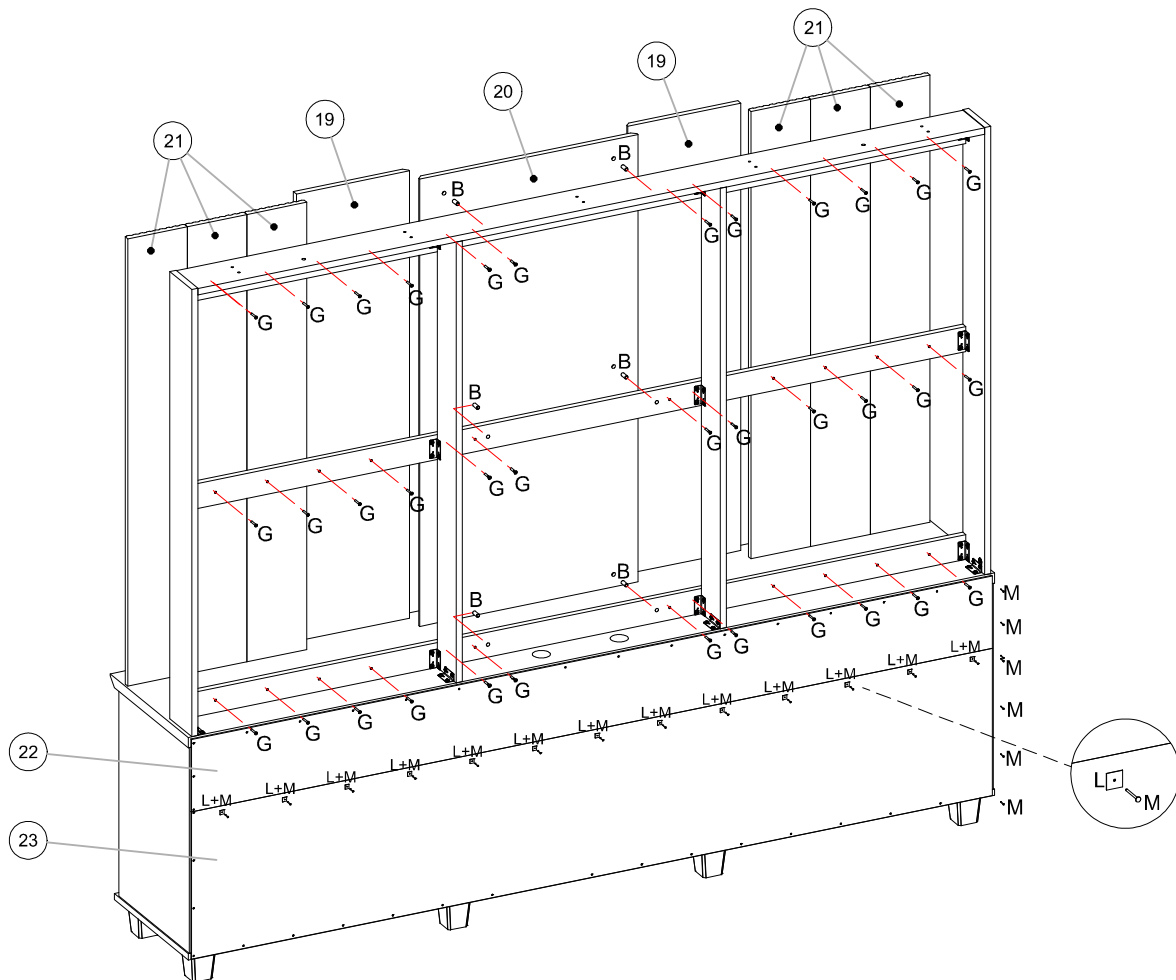
- B**

06x
- G**

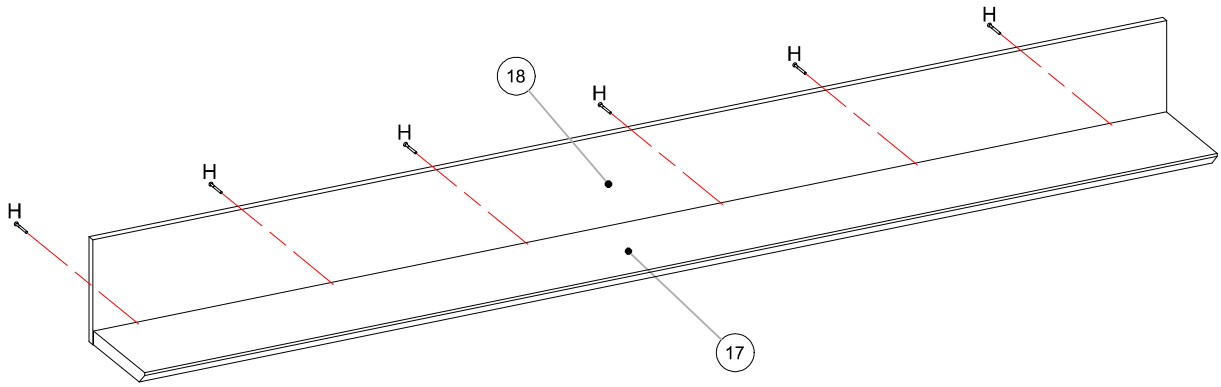
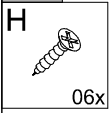
36x
- L**

13x
- M**

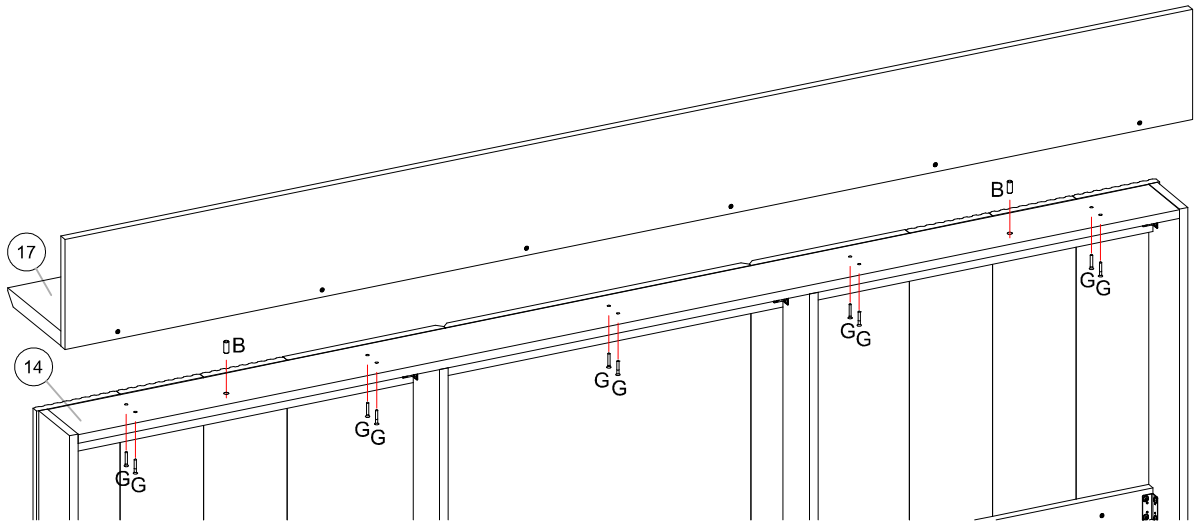
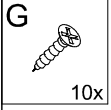
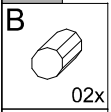
60x



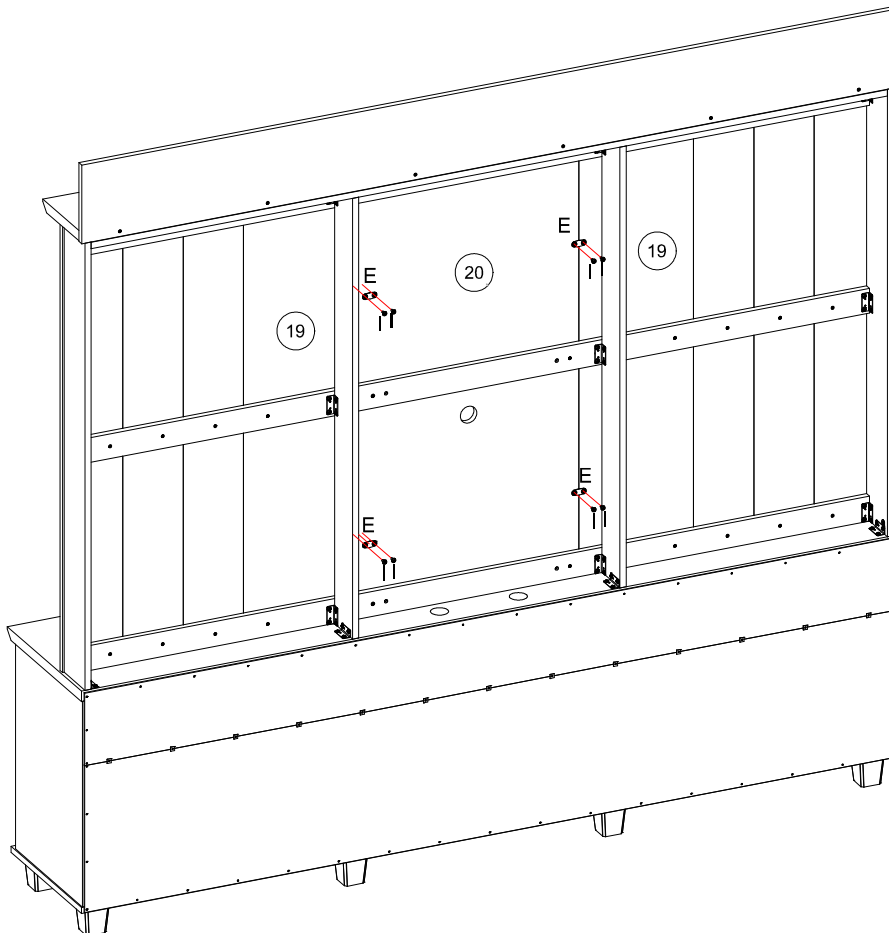
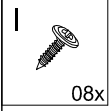
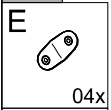
09°



10°



11°



12°

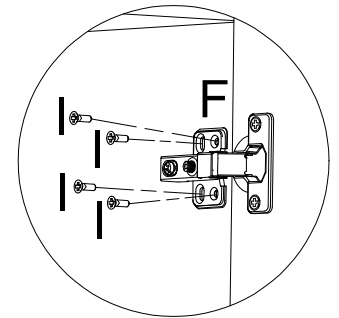
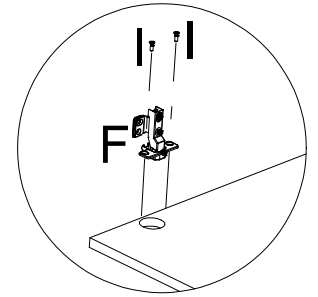
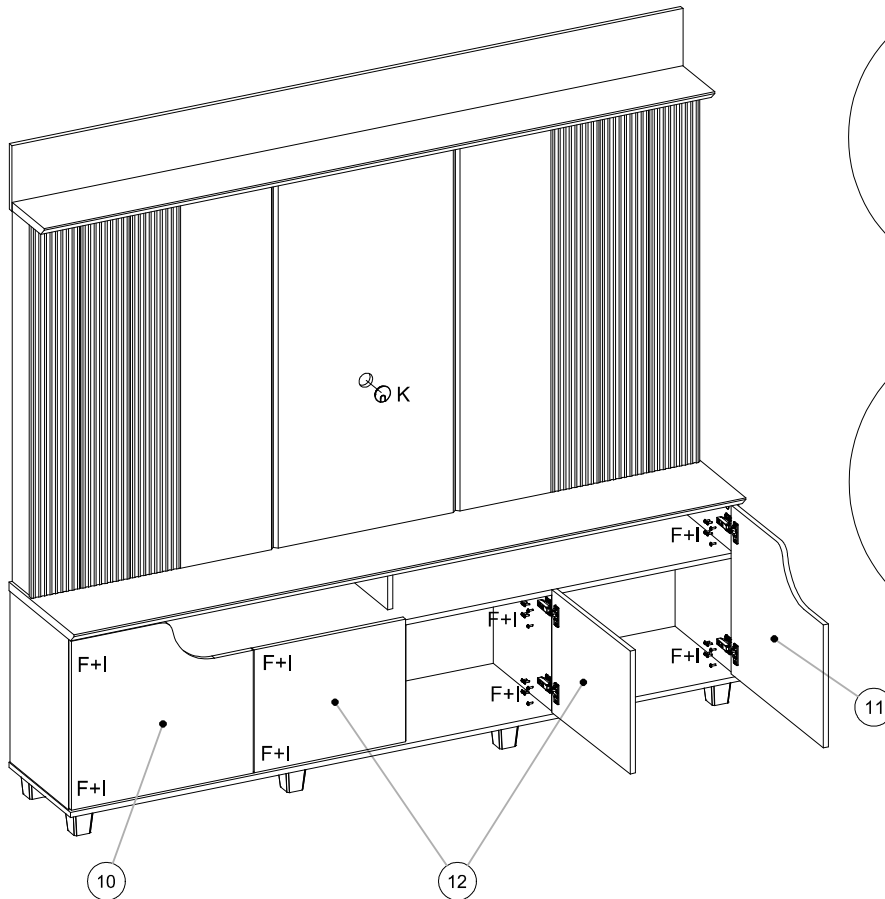
- F**

08x
- I**

48x
- K**

01x
- R**

02x



Instruções para a montagem do produto:

Instrucciones para el montaje del producto:

Separe as peças e acessórios de maneira organizada.
Separate the parts and accessories in an organized way.
Separe las piezas y accesorios de forma organizada

Forrar o chão com o papelão das embalagens.
Cover the floor with the cardboard from the pack.
Cubra el suelo con el papelón de los embalajes.

É necessário uma pessoa para montar o produto.
It's necessary one people to assembly the product.
Se requiere una persona para montar el producto.

Ferramentas necessárias (não fornecidas)
Required tools (not supplied)
Herramientas necesarias (no incluidas)



Cuidados para conservação e limpeza do móvel:

Cleaning and care of furniture:

Cuidados para la conservación y la limpieza del mueble:

Não molhar o móvel e não expor em lugar úmido.
Do not moisten the furniture and not to expose in moist places.
No moje el mueble y no ponga en local humedo.

Não expor o móvel próximo de fontes de calor.
Do not expose furniture next to heat sources.
No exponga el mueble cerca de fuentes emitan calor.

Não usar produtos abrasivos.
Do not use abrasive products.
No utilice productos abrasivos.

Limpe com flanela limpa e seca.
For cleaning use a clean and dry cloth.
Limpe con franela limpia e seca.

Certificado de Garantia

90
DIAS

PARABÉNS! VOCÊ ACABA DE ADQUIRIR UM PRODUTO COM A QUALIDADE DJ MOVEIS

Siga as instruções de montagem e de conservação constantes neste manual. A montagem deve ser realizada por um profissional especializado. Forre o chão com o papelão da embalagem, evitando possíveis riscos ao produto. Utilizar ferramentas adequadas: chave de fenda, philips, martelo de borracha. Obs. Cuidado especial ao apertar os parafusos com parafusadeira. Na limpeza, utilize flanela seca ou úmida. Não utilize produto de origem química tais como: álcool, removedores, polidor ou qualquer produto abrasivo (eles podem reagir com o verniz do produto e danificá-lo). Não exponha o produto diretamente à luz do sol. Não coloque o produto em paredes ou pisos que contenham umidade ou estejam irregulares.

CLIENTE: _____

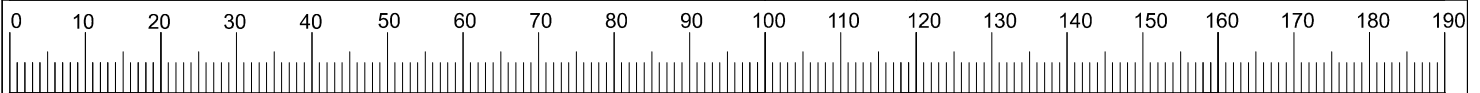
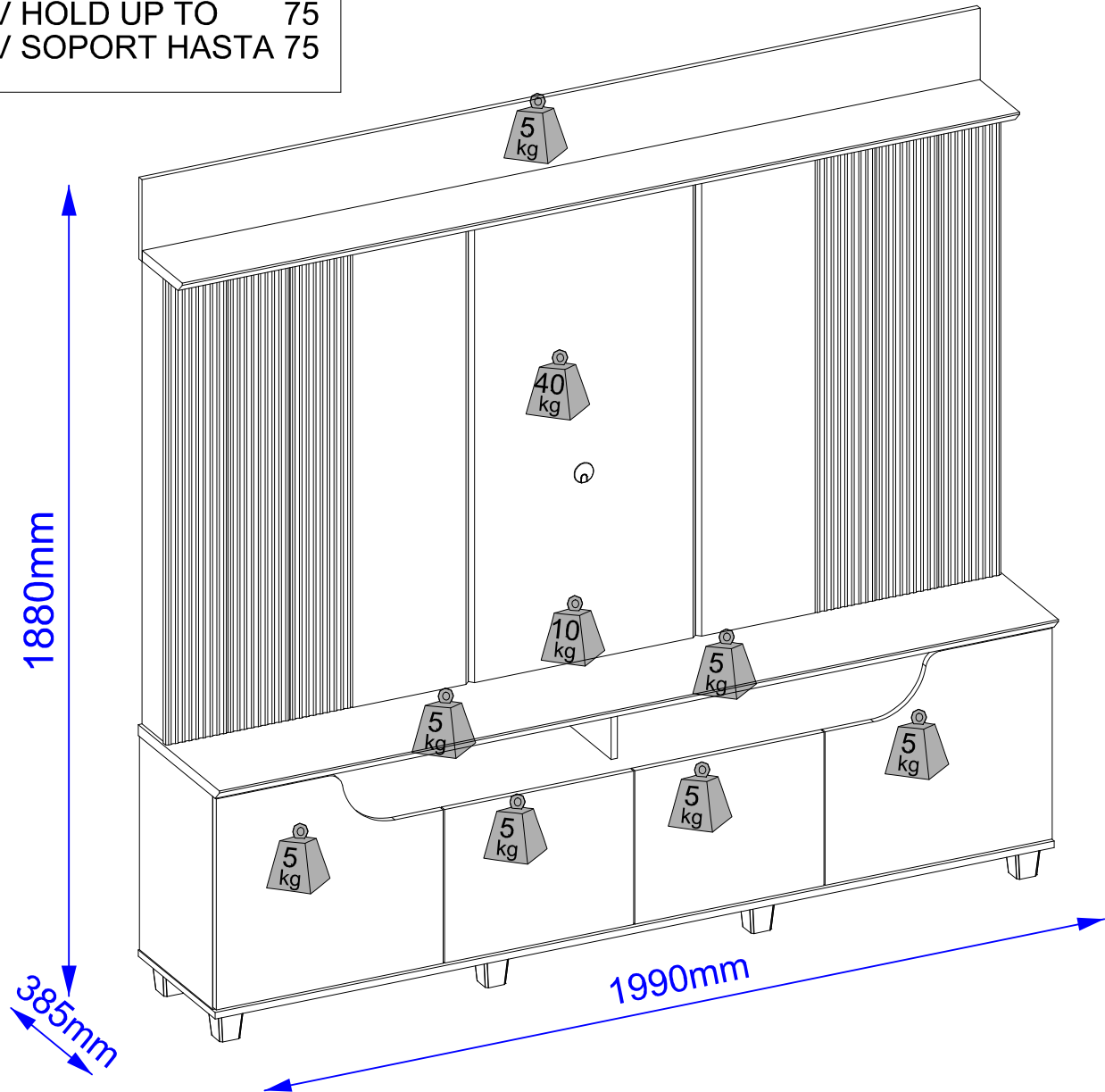
NOTA FISCAL: _____

Esta garantia não cobre defeitos por mau uso, montagem inadequada, utilização de produtos de limpeza não especificados nesse certificado e excesso de peso.

SR. MONTADOR, este CERTIFICADO é de uso exclusivo do CONSUMIDOR, favor entregá-lo ao mesmo.

ASPECTO FINAL / Final Aspect

SUPOSTA TV ATÉ 75
 TV HOLD UP TO 75
 TV SOPORT HASTA 75



COD.	ACESSÓRIO	ACCESSORY	ACCESORIO	QTD.
A	CAVILHA 6X30MM	6X30MM DOWEL	CLAVIJA 6X30MM	28
B	CAVILHA 8X20MM	8X20MM DOWEL	CLAVIJA 8X20MM	8
C	CANTONEIRA 17,5x17,5x44 ZINCADA BRANCA - 4 FURO RED.	17.5x17.5x44 WHITE ZINC PLATED CORNER - 4 ROUND HOLE	TABLERO ESQUINERO 17,5x17,5x44 ZINCADO BLANCO - 4 AGUJEROS REDONDOS	16
D	CANTONEIRA METALICA 18x18MM	18x18MM METAL CORNER	ESQUINA METALICA 18x18MM	12
E	SUPORTE FIXAÇÃO 35X15MM	35X15MM FIXING SUPPORT	SOPORTE FIJACION 35X15MM	4
F	DOBRADICA BAIXA 35MM COM AMORT. E CALÇO MÉDIO FIXO	35MM LOW HINGE WITH CUSHIONING AND FIXED MEDIUM SHIM	BISAGRA BAJA 35MM CON AMORTIGUADOR Y CUÑA MEDIANA FIJA	8
G	PARAFUSO 3.5 X 25 CABEÇA CHATA	3.5 X 25 FLAT HEAD SCREW	TORNILLO 3.5 X 25 CABEZA PLANA	46
H	PARAFUSO 3.5 X 40 CABEÇA CHATA	3.5 X 40 FLAT HEAD SCREW	TORNILLO 3.5 X 40 CABEZA PLANA	14
I	PARAFUSO 4X12MM CABEÇA FLANGEADA	4X12MM FLANGED HEAD SCREW	TORNILLO 4X12MM CABEZA BRIDA	144
J	PARAFUSO MINIFIX LIGHT	MINIFIX LIGHT SCREW	TORNILLO MINIFIX	28
K	PASSA FIO 40MM PRETO	40MM BLACK WIRE GUIDE	PASO DE CABLE NEGRO DE 40MM	1
L	JUNÇÃO DE FUNDO	BOTTOM JOINT	ÚNETE EN ANTECEDENTES	13
M	PREGO 10X10 COM CABEÇA	10X10 NAIL WITH HEAD	CLAVO 10X10 CON CABEZA	60
N	TAMBOR MINIFIX 15MM	MINIFIX DRUM 15MM	TAMBOR MINIFIX 15MM	28
O	PARAFUSO 4 X 45 CABEÇA FLANGEADO	4 X 45 FLANGED HEAD SCREW	TORNILLO 4 X 45 CABEZA BRIDA	8
P	PÉ PLÁSTICO CARIBE	CARIBE PLASTIC FOOT	PIE DE PLÁSTICO DEL CARIBE	8
Q	TAPA FURO ADESIVO 19MM	19MM ADHESIVE HOLE COVER	TAPA AGUJERO ADHESIVO 19MM	6
R	GIZ DE CORREÇÃO 15X8MM	15X8MM CORRECTION CHALK	TIZA CORRECTORA 15X8MM	2