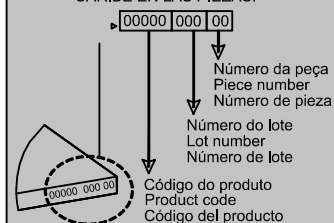


Tempo de Montagem
Assembly Time
Tiempo de Ensamblaje

ENTENDENDO OS CÓDIGOS
CARIMBADO NAS PEÇAS:
UNDERSTANDING THE CODES
STAMPED IN THE PARTS:
ENTENDIENDO LOS CÓDIGOS
CARIBE EN LAS PIEZAS:



N°	PEÇAS	PIECES	PIEZA	QTD
1	BASE	BASE	BASE	1
2	LATERAL ESQUERDA	LEFT SIDE	LADO IZQUIERDO	1
3	LATERAL DIREITA	RIGHT SIDE	LADO DERECHO	1
4	DIVISORIA ESQUERDA	LEFT DIVIDER	PARTICIÓN IZQUIERDA	1
5	DIVISORIA DIREITA	RIGHT DIVIDER	PARTICIÓN DERECHA	1
6	DIVISORIA CENTRAL	CENTRAL DIVIDER	PARTICIÓN CENTRAL	1
7	PRATELEIRA	SHELF	ESTANTE	1
8	PAINEL TRASEIRO	REAR PANEL	PANEL TRASERO	1
9	TAMPO	TOP	ARRIBA	1
10	LATERAL SUPERIOR	UPPER SIDE	LADO SUPERIOR	2
11	TRAVESSA CENTRAL	CENTRAL CROSSBOARD	BANDEJA CENTRAL	2
12	TRAVESSA SUPERIOR	UPPER CROSSBOARD	BANDEJA SUPERIOR	1
13	TRAVA MAIOR	LARGER LOCK	BLOQUEO MÁS GRANDE	3
14	PRATELEIRA SUPERIOR	UPPER SHELF	ESTANTE SUPERIOR	1
15	PAINEL SUPERIOR	UPPER PANEL	PANEL SUPERIOR	1
16	PAINEL CENTRAL	CENTRAL PANEL	PANEL CENTRAL	2
17	PERFIL REVESTIDO CANELADO	COATED CORRUGATED PROFILE	PERFIL REVESTIDO ACANALADO	6
18	PORTA ESQUERDA	LEFT DOOR	PUERTA IZQUIERDA	1
19	PORTA DIREITA	RIGHT DOOR	PUERTA DERECHA	1
20	FUNDO LATERAL	SIDE BOTTOM	FONDO LATERAL	2
21	FUNDO CENTRAL	CENTRAL BOTTOM	FONDO CENTRAL	1



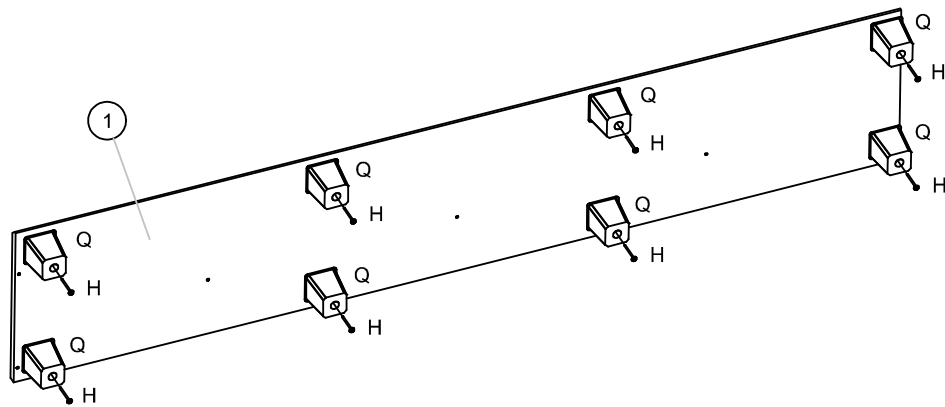
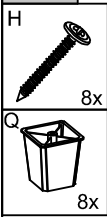
Ao solicitar assistência, informe número da peça e código do acessório
When requesting assistance, tell the part number and serial number of accessory
Al solicitar asistencia, informe el número de pieza y número de serie del accesorio



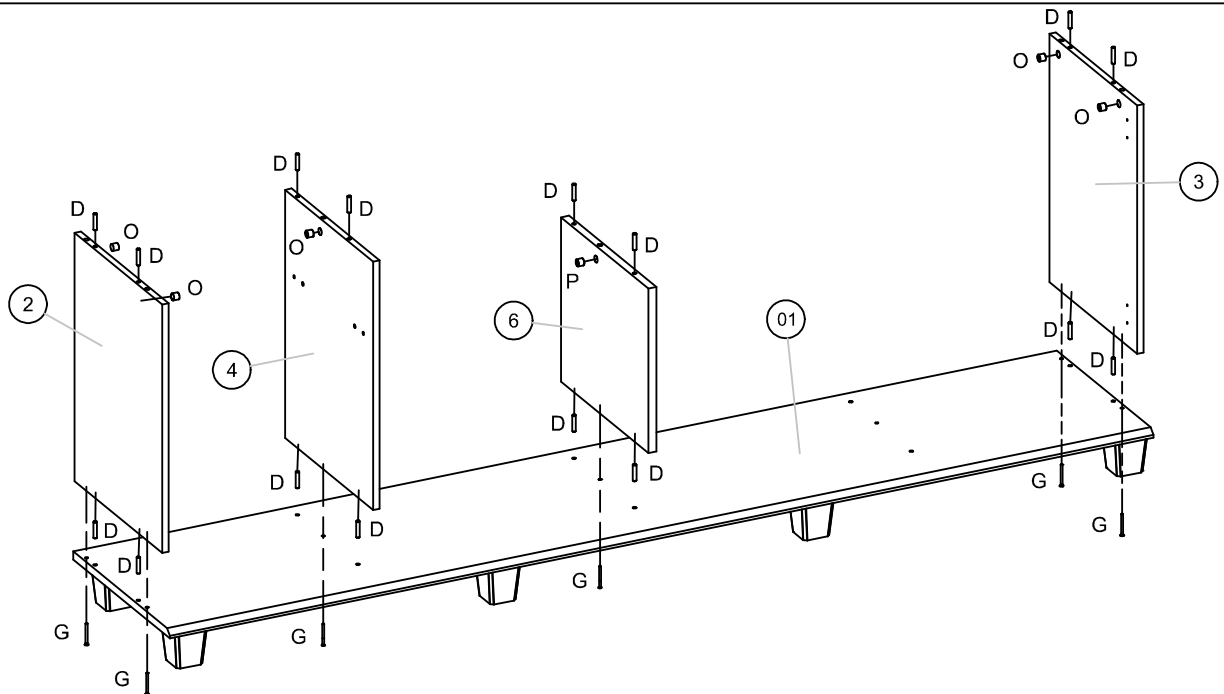
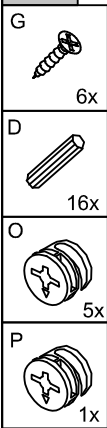
Atualizado em:
CDIP-009-36093
Revisão - 00



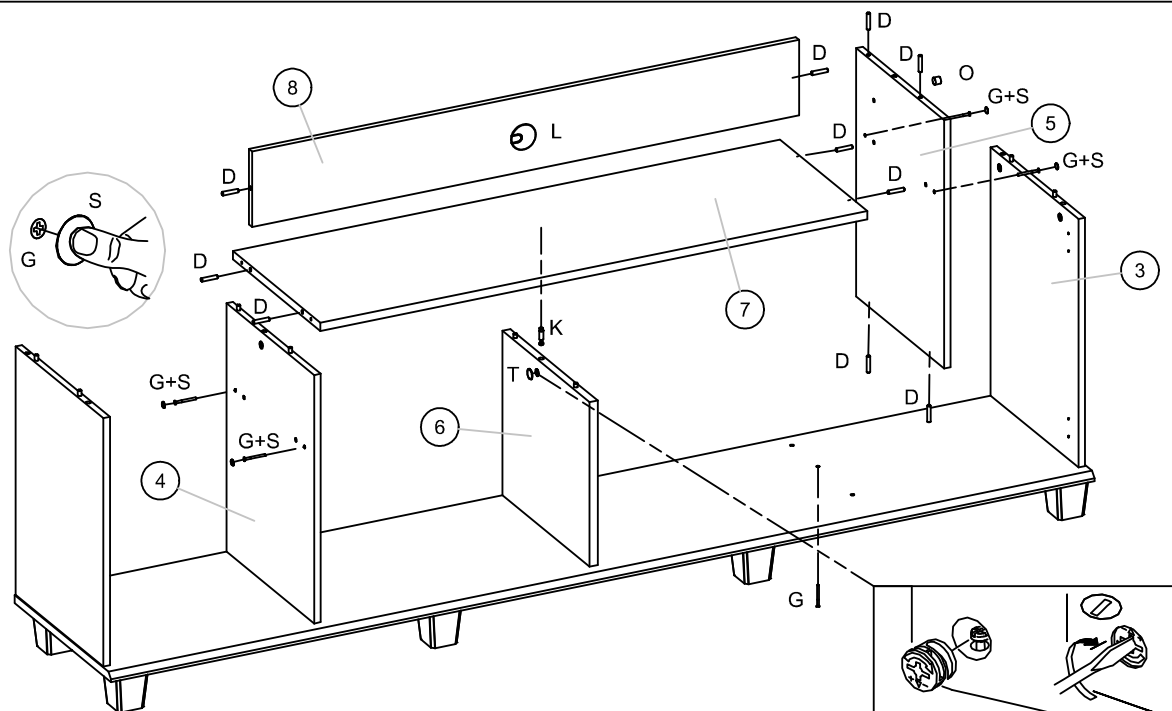
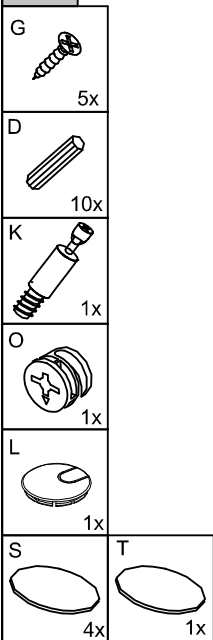
01°



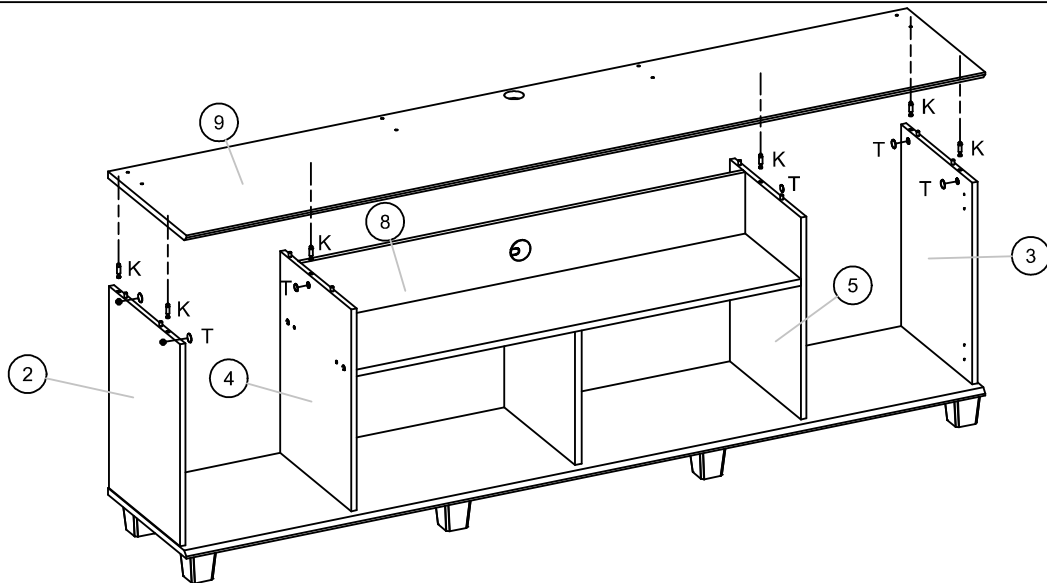
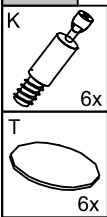
02°



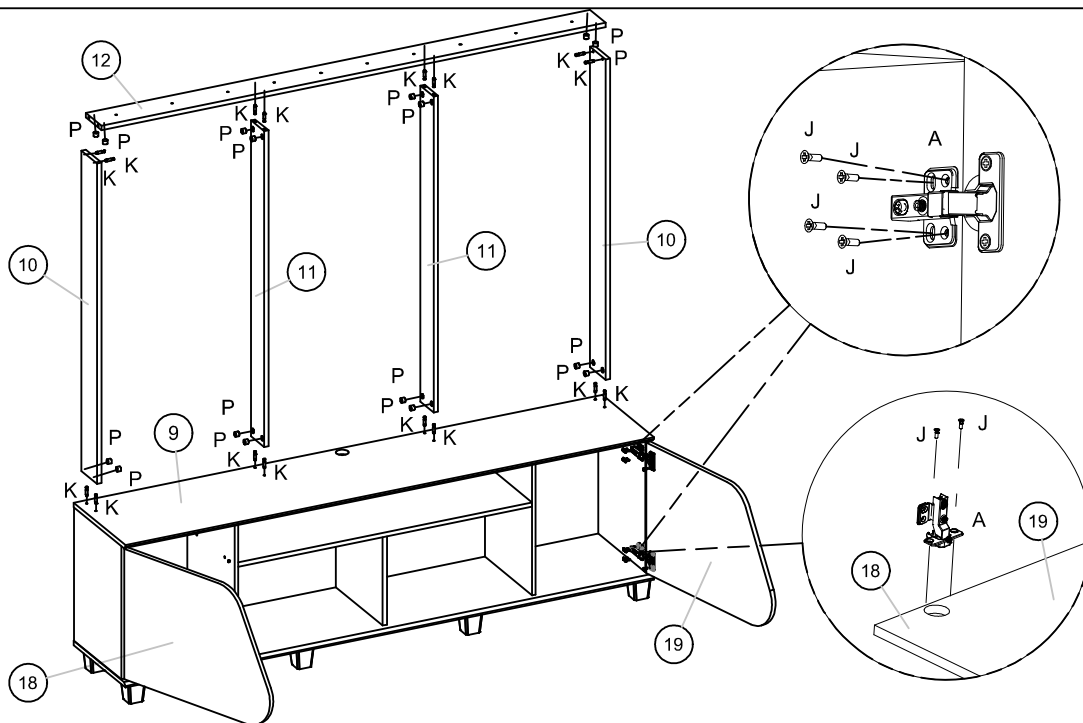
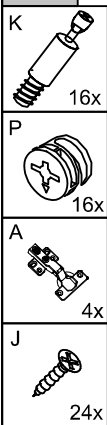
03°



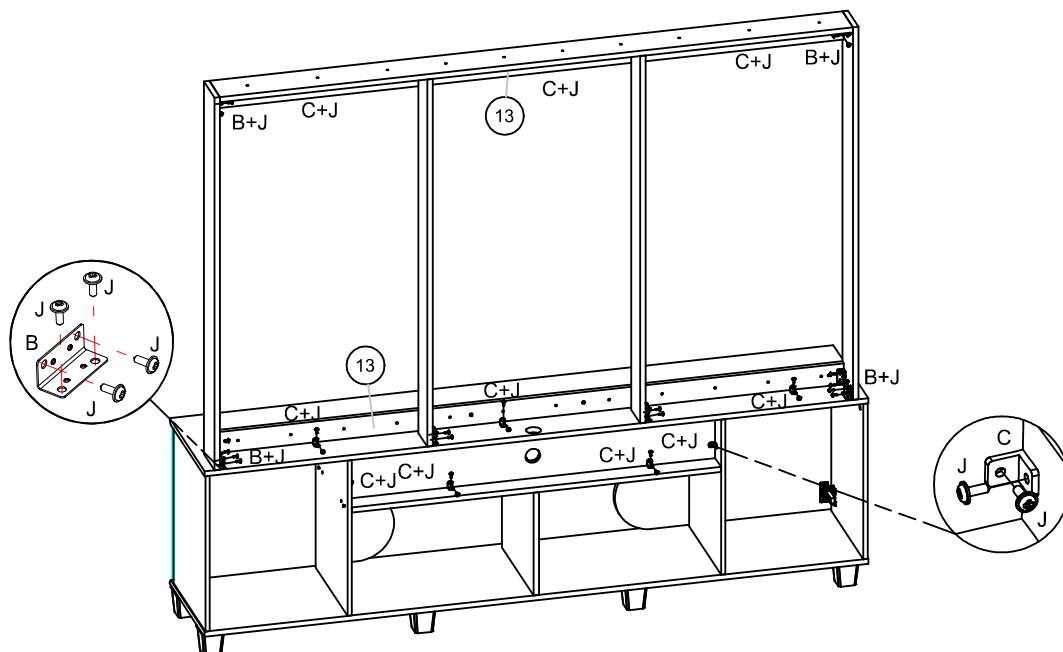
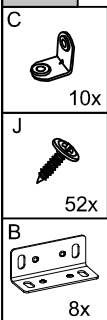
04°



05°

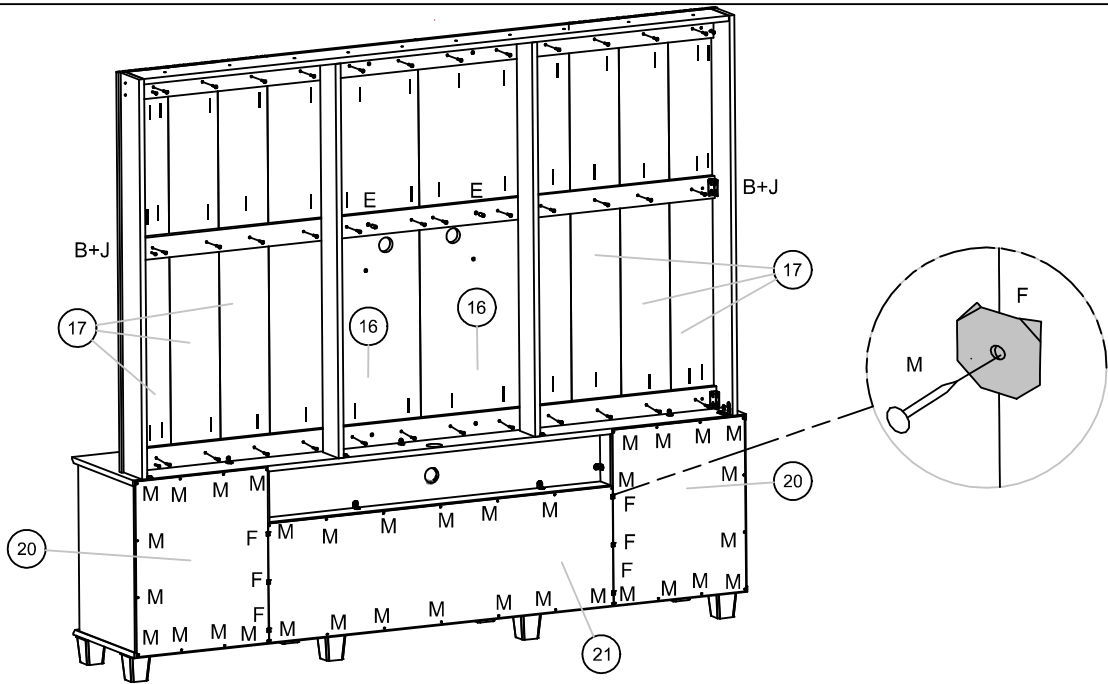


06°



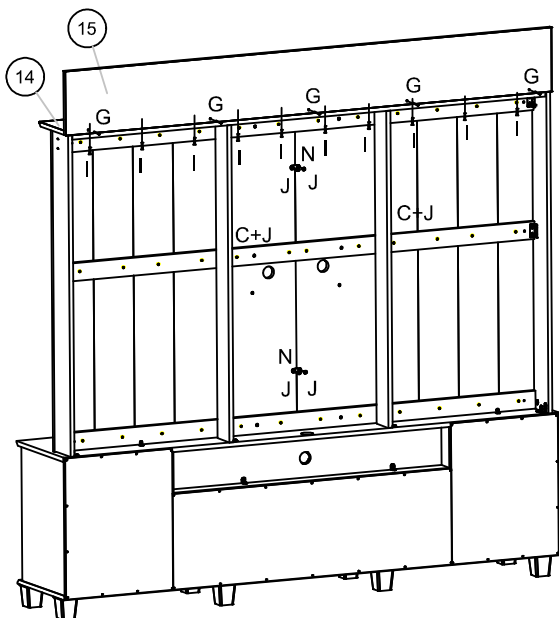
07°

- I 42x
- E 2x
- M 60x
- B 2x
- F 6x
- J 8x



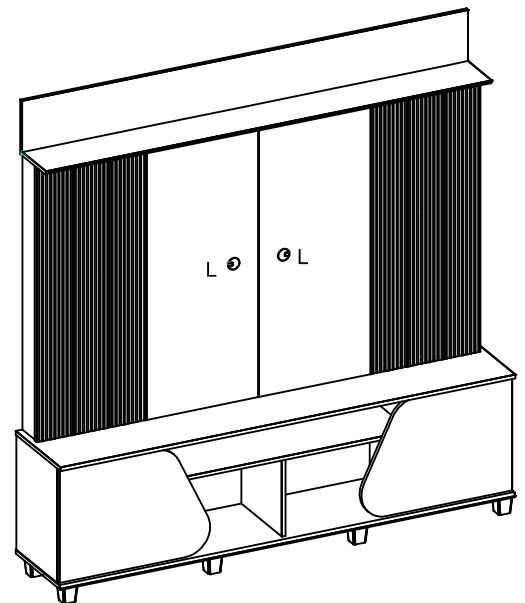
08°

- I 10x
- G 5x
- N 2x
- J 8x
- C 2x



06°

- L 2x
- R 2x



Instruções para a montagem do produto:

Instructions for mounting the product:
Instrucciones para el montaje del producto:

Separe as peças e acessórios de maneira organizada.
Separate the parts and accessories in an organized way.
Separe las piezas y accesorios de forma organizada

Forrar o chão com o papelão das embalagens.
Cover the floor with the cardboard from the pack.
Cubra el suelo con el papelón de los embalajes.

É necessário uma pessoa para montar o produto.
It's necessary one people to assembly the product.
Se requiere una persona para montar el producto.

Ferramentas necessárias (não fornecidas)
Required tools (not supplied)
Herramientas necesarias (no incluidas)



Cuidados para conservação e limpeza do móvel:

Cleaning and care of furniture:
Cuidados para la conservación y la limpieza del mueble:

Não molhar o móvel e não expor em lugar úmido.
Do not moisten the furniture and not to expose in moist places.
No moje el mueble y no ponga en local humedo.

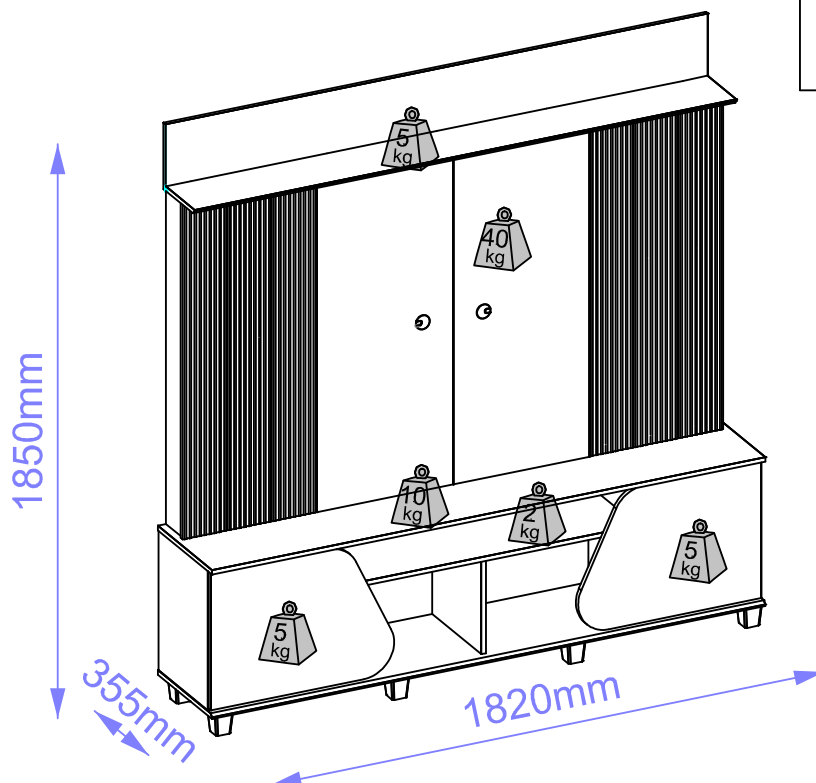
Não expor o móvel próximo de fontes de calor.
Do not expose furniture next to heat sources.
No exponga el mueble cerca de fuentes emitan calor.

Não usar produtos abrasivos.
Do not use abrasive products.
No utilice productos abrasivos.

Limpe com flanela limpa e seca.
For cleaning use a clean and dry cloth.
Limpe con franela limpia e seca.

ASPECTO FINAL / Final Aspect

SUPOSTA TV ATÉ 70"
TV HOLD UP TO 70"
TV SOPORT HASTA 70"



Certificado de Garantia

90

DIAS

PARABÉNS! VOCÊ ACABA DE ADQUIRIR UM PRODUTO COM A QUALIDADE DJ MOVEIS

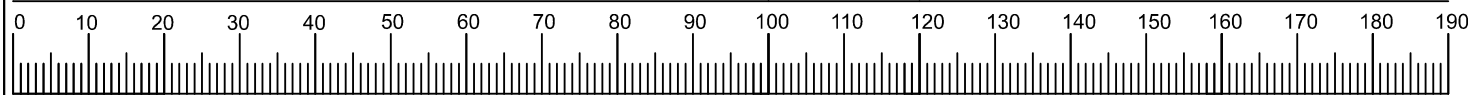
Siga as instruções de montagem e de conservação constantes neste manual. A montagem deve ser realizada por um profissional especializado. Forre o chão com o papelão da embalagem, evitando possíveis riscos ao produto. Utilizar ferramentas adequadas: chave de fenda, philips, martelo de borracha. Obs. Cuidado especial ao apertar os parafusos com parafusadeira. Na limpeza, utilize flanela seca ou úmida. Não utilize produto de origem química tais como: álcool, removedores, polidor ou qualquer produto abrasivo (eles podem reagir com o verniz do produto e danificá-lo). Não exponha o produto diretamente à luz do sol. Não coloque o produto em paredes ou pisos que contenham umidade ou estejam irregulares.

CLIENTE: _____

NOTA FISCAL: _____

Esta garantia não cobre defeitos por mau uso, montagem inadequada, utilização de produtos de limpeza não especificados nesse certificado e excesso de peso.

SR. MONTADOR, este CERTIFICADO é de uso exclusivo do CONSUMIDOR, favor entregá-lo ao mesmo.



COD.	ACESSÓRIOS	ACCESSORIES	ACCESORIOS	QT.
A	DOBRADICA BAIXA 35MM COM AMORTECEDOR E CALÇO MEDIO FIXO	35MM LOW HINGE WITH SHOCK ABSORBER AND FIXED MEDIUM SHOCK	BISAGRA BAJA 35MM CON AMORTIGUADOR Y CUÑA MEDIANA FIJA	4
B	CANTONEIRA 17,5x17,5x44 ZINCADA BRANCA - 4F REDONDO	17.5x17.5x44 WHITE ZINC PLATED CORNER - 4F ROUND	TABLERO ESQUINERO 17,5x17,5x44 ZINCADO BLANCO - 4F REDONDO	10
C	CANTONEIRA METALICA 18X18MM	18X18MM METAL CORNER	ESQUINA METALICA 18X18MM	12
D	CAVILHA 6X30MM	6X30MM DOWEL	CLAVIJA 6X30MM	26
E	CAVILHA 8X20MM	8X20MM DOWEL	CLAVIJA 8X20MM	2
F	JUNCAO DE FUNDO	BOTTOM JOINT	JUNTA INFERIOR	6
G	PARAFUSO 3.5 X 40 CABECA CHATA	3.5 X 40 FLAT HEAD SCREW	TORNILLO 3.5 X 40 CABECA PLANA	16
H	PARAFUSO 4 X 45 CABECA FLANGEADA	4 X 45 FLANGED HEAD SCREW	TORNILLO 4 X 45 CABECA BRIDA	8
I	PARAFUSO 3.5 X 25 CABECA CHATA	3.5 X 25 FLAT HEAD SCREW	TORNILLO 3.5 X 25 CABECA PLANA	52
J	PARAFUSO 4X12MM CABECA FLANGEADA	4X12MM FLANGED HEAD SCREW	TORNILLO 4X12MM CABECA BRIDA	92
K	PARAFUSO MINIFIX	MINIFIX SCREW	TORNILLO MINIFIX	23
L	PASSA FIO 40MM PRETO	40MM BLACK WIRE GUIDE	PASO DE CABLE NEGRO DE 40MM	3
M	PREGO 10X10 COM CABECA	10X10 NAIL WITH HEAD	CLAVO 10X10 CON CABECA	60
N	SUPORTE FIXAÇÃO 35X15MM	35X15MM FIXING SUPPORT	SOPORTE FIJACION 35X15MM	2
O	TAMBOR MINIFIX 12MM	12MM MINIFIX DRUM	TAMBOR MINIFIX 12MM	6
P	TAMBOR MINIFIX 15MM	DRUM MINIFIX 15MM	TAMBOR MINIFIX 15MM	17
Q	PÉ PLASTICO CARIBE GOLD	CARIBE GOLD PLASTIC FOOT	PIE PLÁSTICO CARIBE ORO	8
R	GIZ DE CORREÇÃO 15X8MM	15X8MM CORRECTION CHALK	TIZA CORRECTORA 15X8MM	2
S	TAPA FURO ADESIVO 10MM	ADHESIVE HOLE COVER 10MM	TAPA AGUJERO ADHESIVO 10MM	4
T	TAPA FURO ADESIVO 19MM	ADHESIVE HOLE COVER 19MM	TAPA AGUJERO ADHESIVO 19MM	7