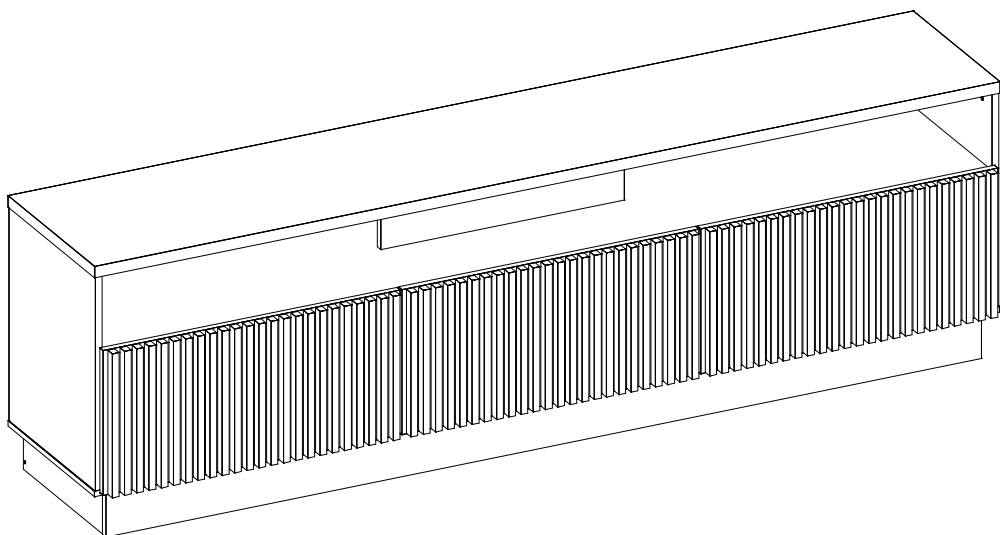


Manual de montagem
Assembly instructions
Instrucciones de montaje



Bancada Marau
1.872





Segurança:

Manter os acessórios e os plásticos da embalagem fora do alcance de crianças e animais.
A montagem incorreta pode provocar a queda do móvel, causando e lesões e danos.

Montagem:

Cobrir o local de montagem com a embalagem do próprio produto.
Separar os acessórios e peças antes da montagem.
Seguir o manual de montagem passo a passo para garantir o correto resultado final.
Ferramentas para montagem não inclusas.

Limpeza:

Não molhar o móvel e não expor em lugar úmido.
Não expor o móvel próximo de fontes de calor.
Limpar apenas com pano limpo e levemente úmido.



Safety:

Keep accessories and plastics out of the reach of children and animals.
Incorrect assembly can cause the furniture fall causing injury and damage.

Mounting:

Cover the assembly space with the proper product packaging
Separates accessories and mounting parts.
Follow the assembly manual step by step to ensure the correct final result.
Assembly tools not included.

Cleaning:

Do not wet the furniture and do not expose it in a humid place.
Do not expose the furniture to sources of heat.
Wipe only with a clean, slightly damp cloth.



Seguridad:

Mantenga los accesorios y los plásticos de embalaje fuera del alcance de los niños y los animales.
Un montaje incorrecto puede provocar una caída del mueble provocando lesiones y daños.

Montaje:

Cubra el lugar de montaje con el propio embalaje del producto.
Separa accesorios y piezas de montaje.
Siga el manual de montaje paso a paso para asegurar el resultado final correcto.
Herramientas de montaje no incluidas.

Limpieza:

No moje los muebles y no los exponga en un lugar húmedo.
No exponga los muebles a fuentes de calor.
Limpiar solo con un paño limpio y ligeramente humedecido.

COLIBRI - IND. COM. DE MÓVEIS LTDA.

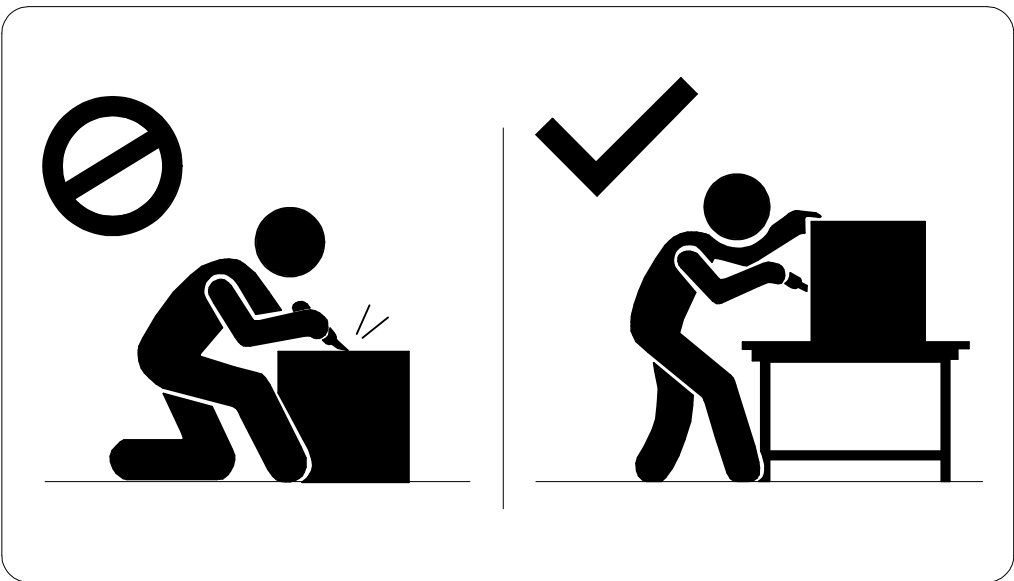
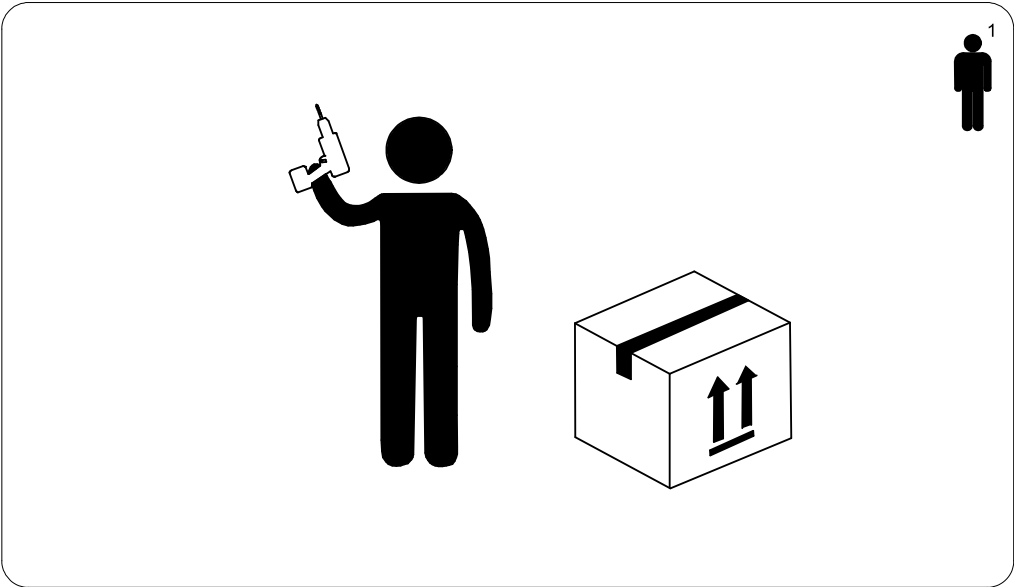
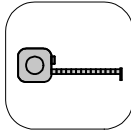
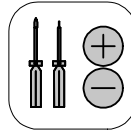
Rua Rouxinol, 5530 - Fone/Fax (43) 3275 - 8600

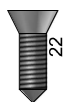
Pq. Industrial XI - CEP 86.706-418 - Araçongas -PR

E-mail: sac@colibrimoveis.com.br

Site: www.colibrimoveis.com.br



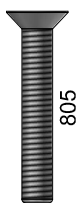




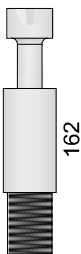
A
44x



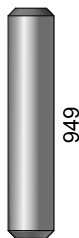
B
04x



C
12x



D
24x



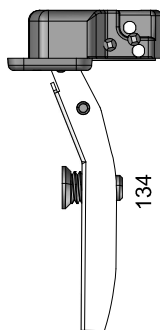
E
44x



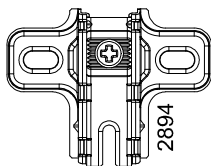
F
12x



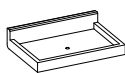
G
24x



H
06x



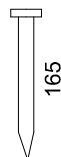
I
06x



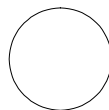
J
14x



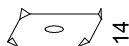
K
16x



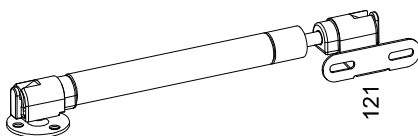
L
82x



M
20x



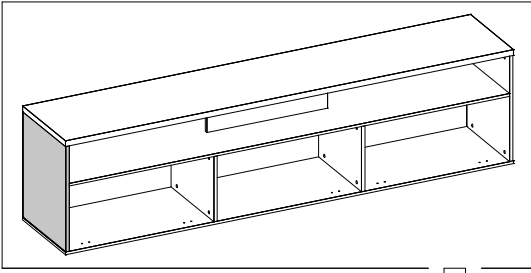
N
20x



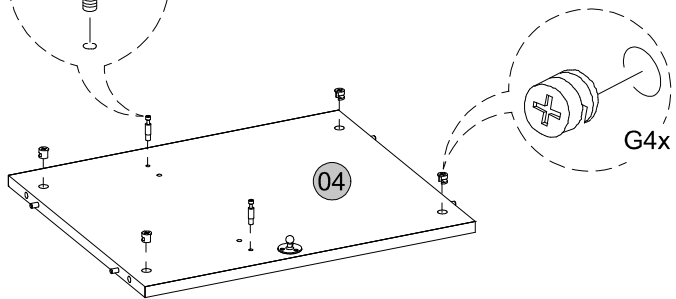
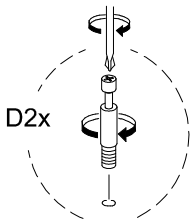
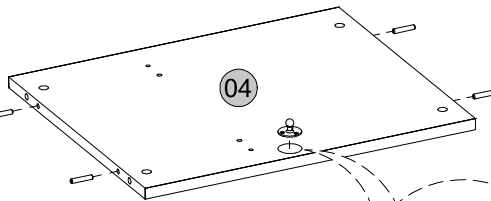
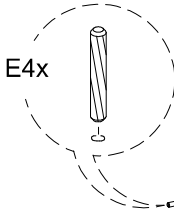
O
03x

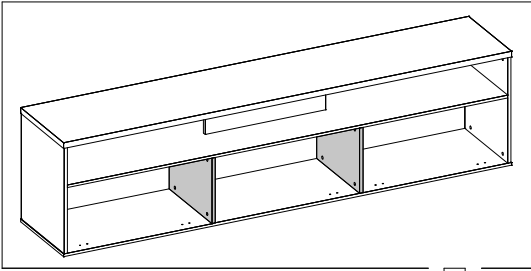
1.872.A0

Cód.	Peças	Piece	Pieza	Qtd.
01	Tampo	Cover	Cubrir	1
02	Prateleira	Shelf	Estante	1
03	Base	Basis	Base	1
04	Lateral esquerda	left side	lado izquierdo	1
05	Divisão	Division	División	2
06	Lateral direita	Right side	Lado derecho	1
07	Apoio	Support	Apoyo	1
08	Porta	Door	Puerta	3
09	Rodapé frontal	front footer	pie de página frontal	1
10	Rodapé traseiro	back footer	pie de página posterior	1
11	Rodapé lateral	side skirting	zócalo lateral	2
12	Rodapé central	central footer	pie de página central	2
13	Fundo superior	top bottom	arriba abajo	1
14	Fundo inferior	bottom bottom	fondo fondo	1

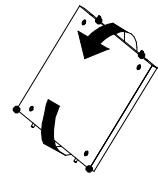
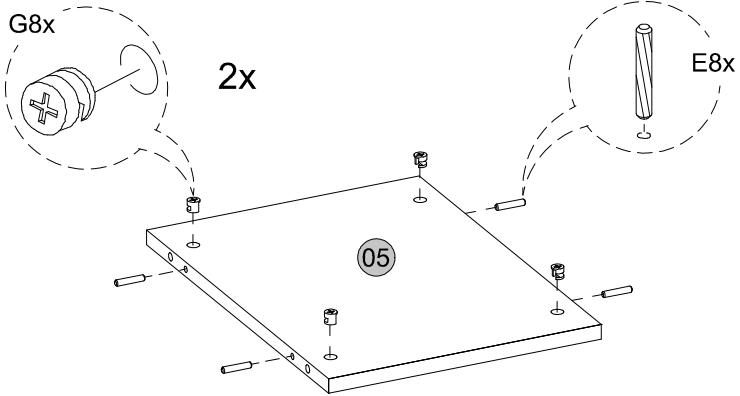


01

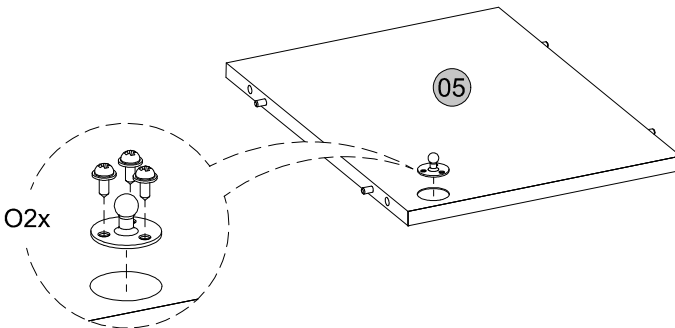


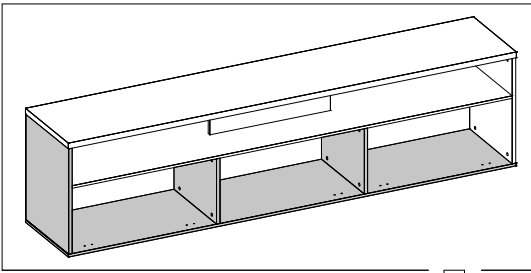


02

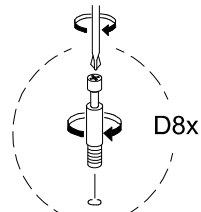


2x

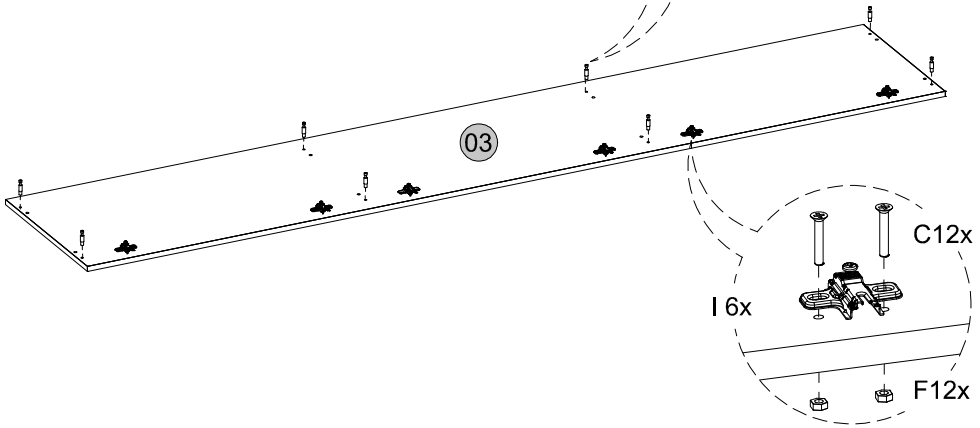




03



D8x



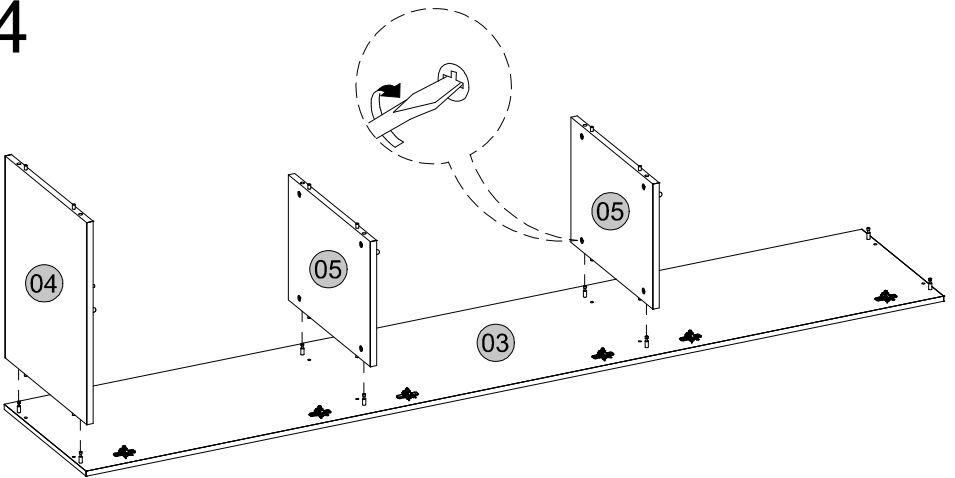
03

I 6x

C12x

F12x

04

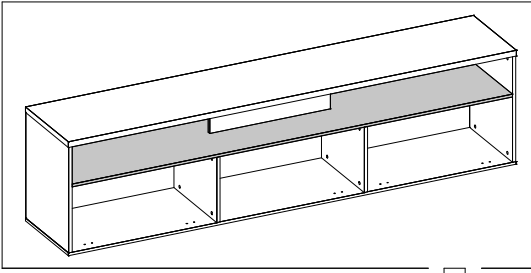


04

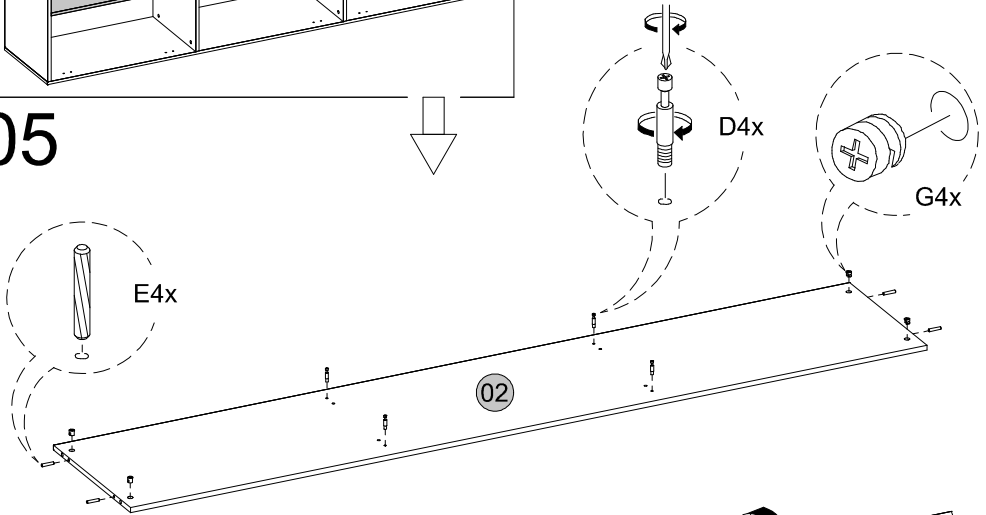
05

05

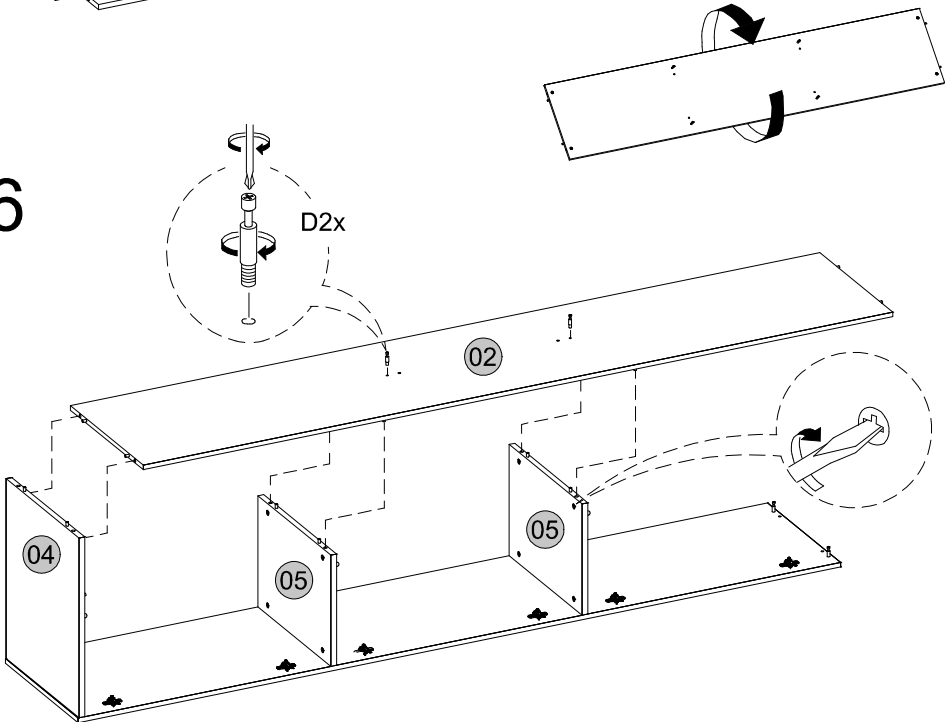
03

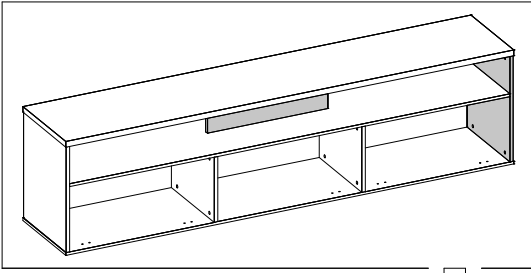


05

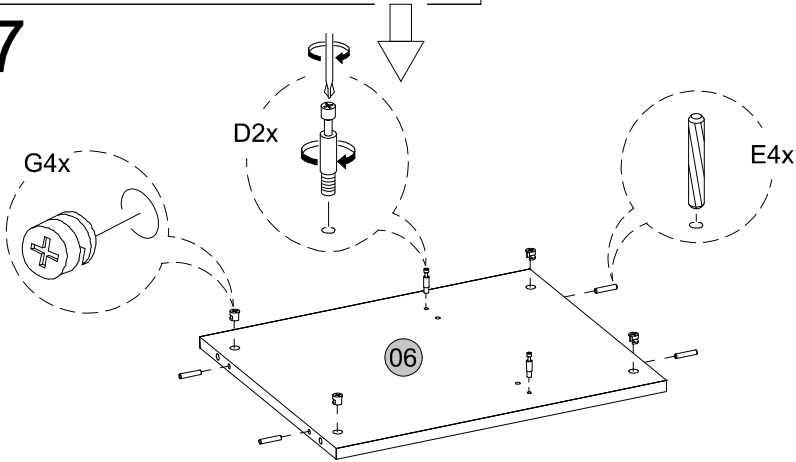


06

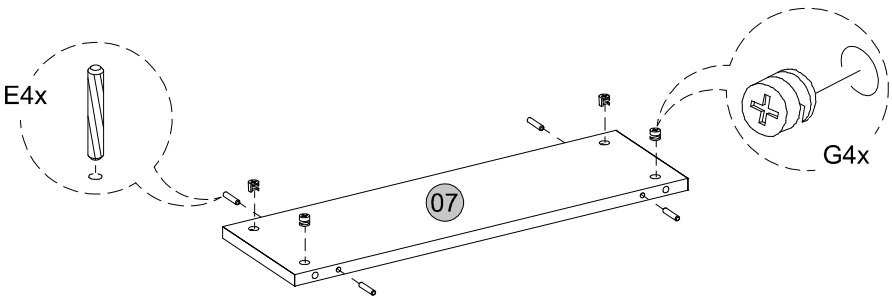


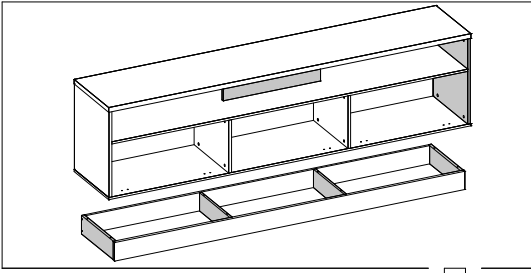


07

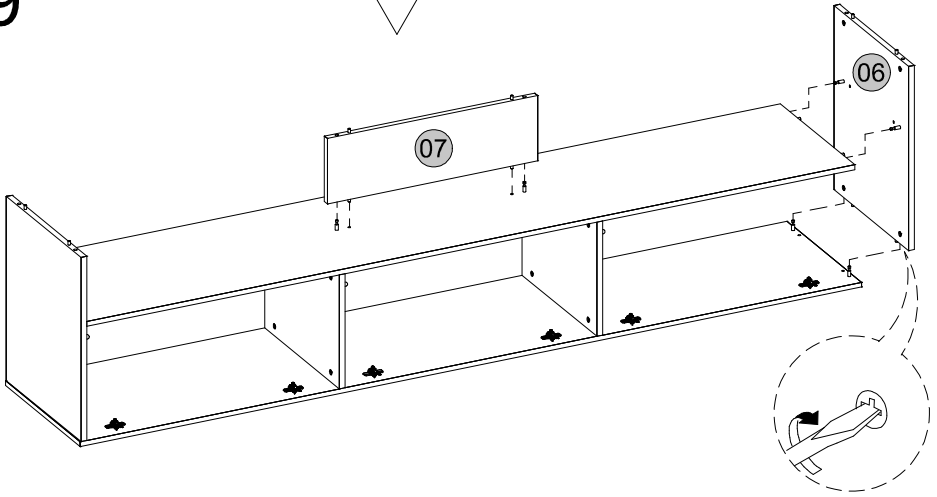


08

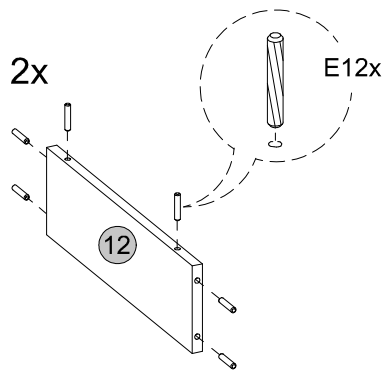
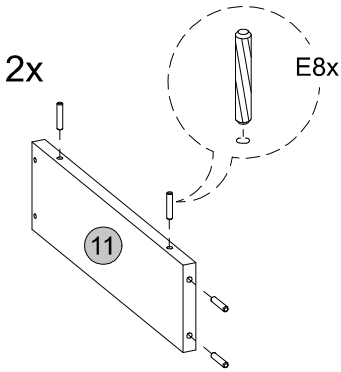


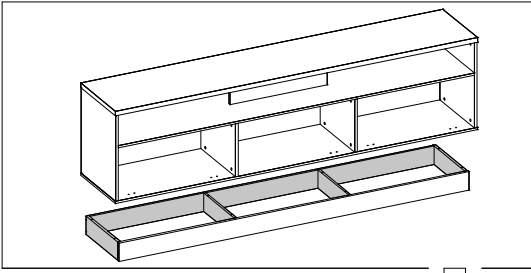


09

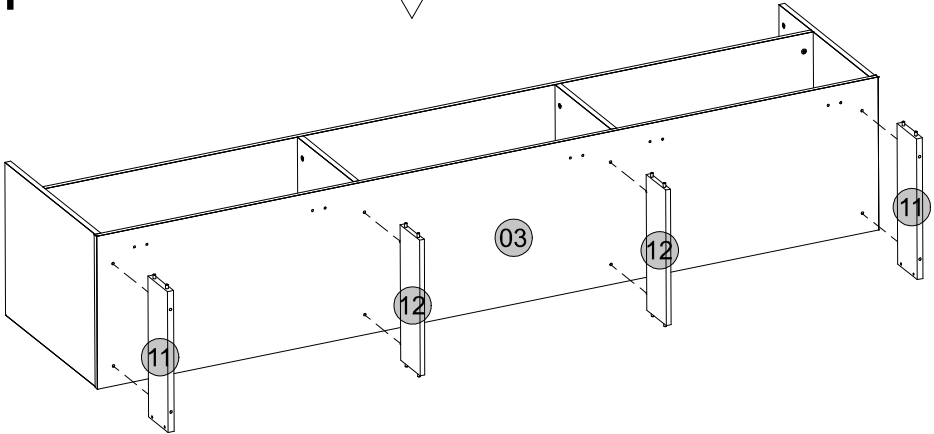


10

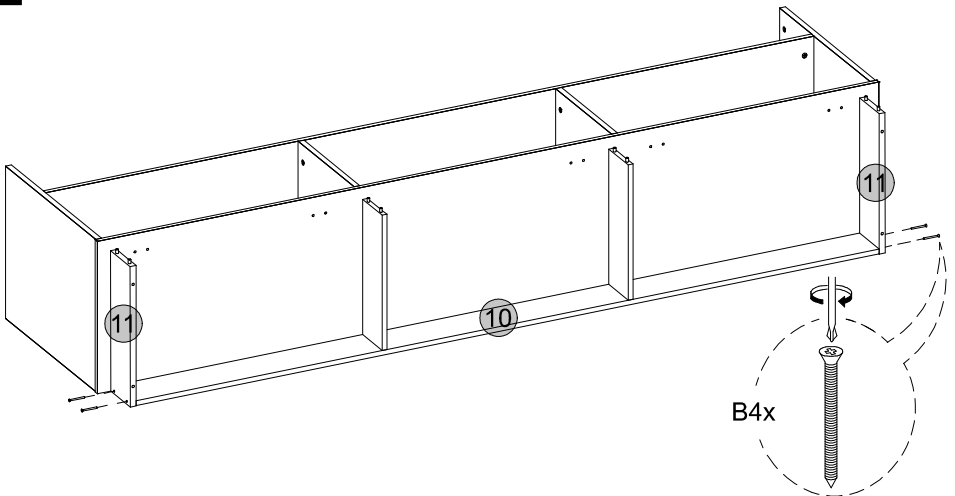


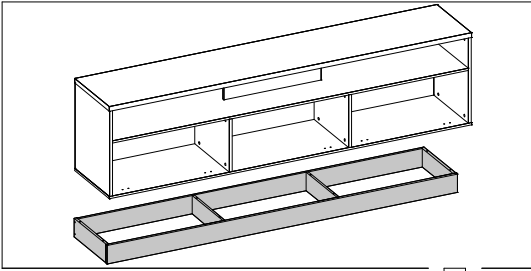


11

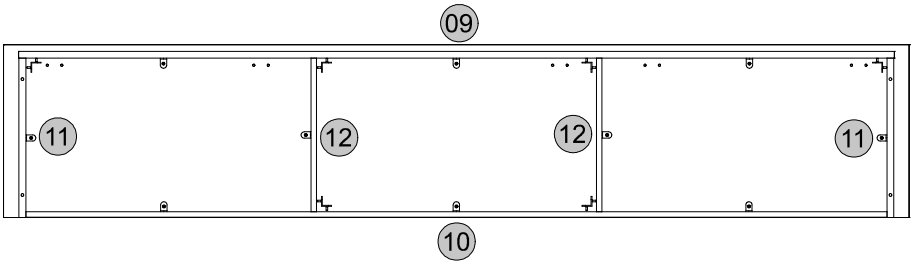
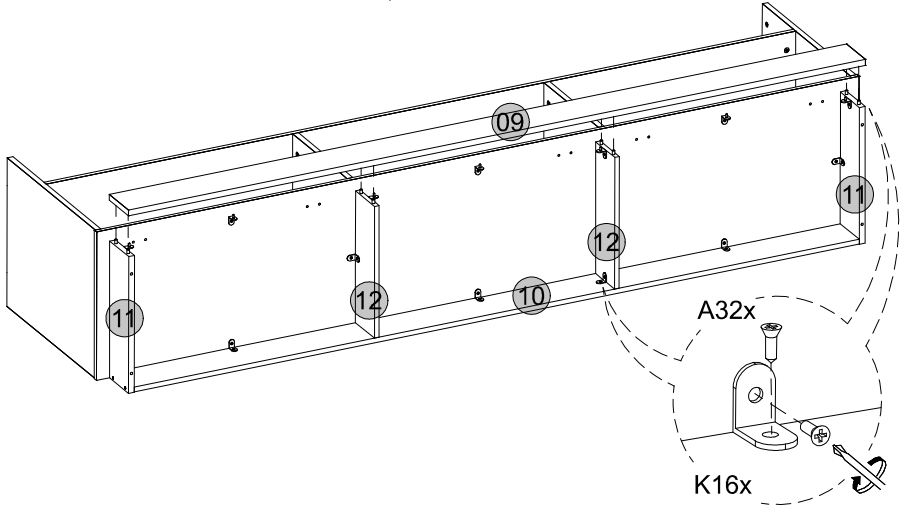


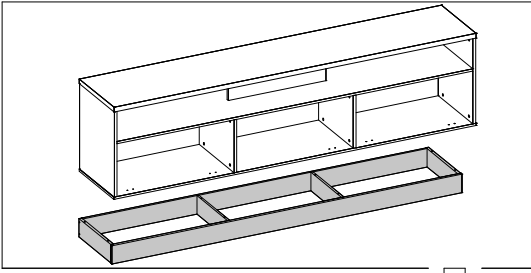
12



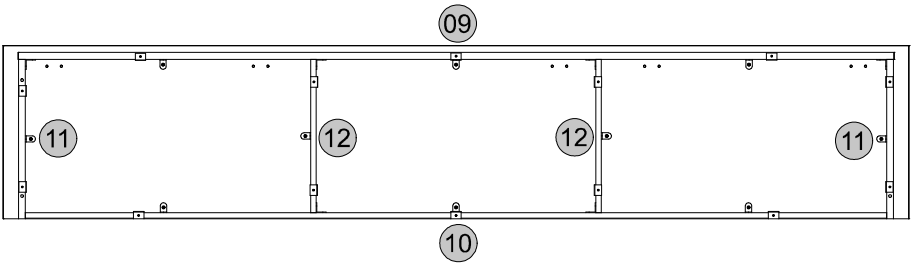
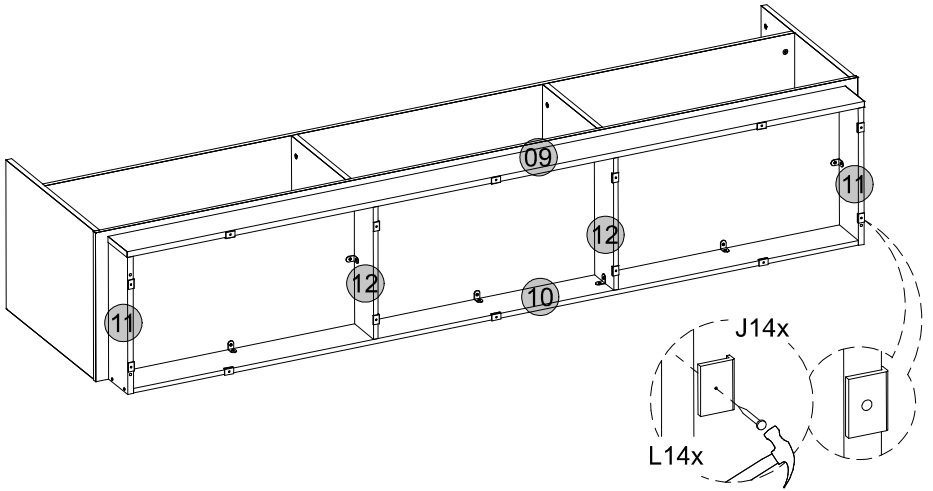


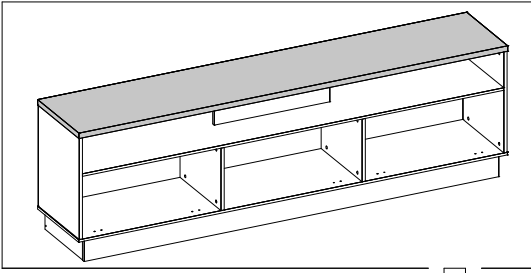
13



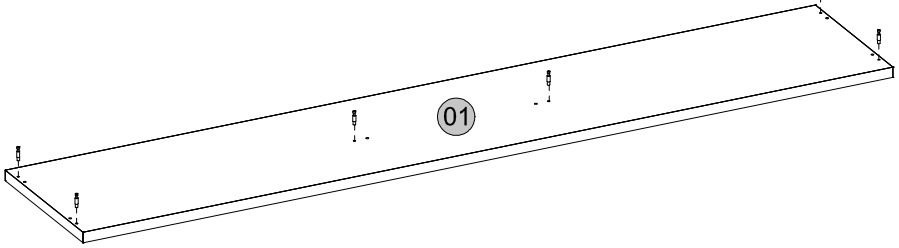
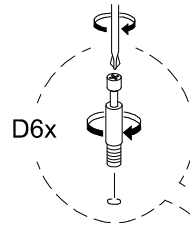


14

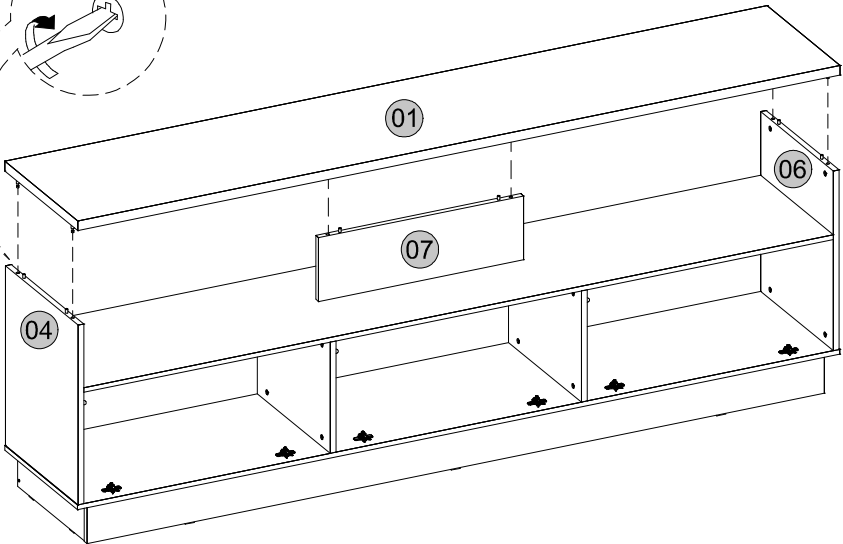
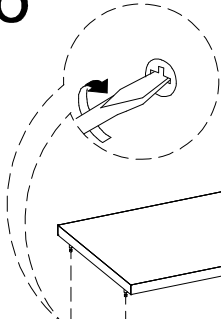


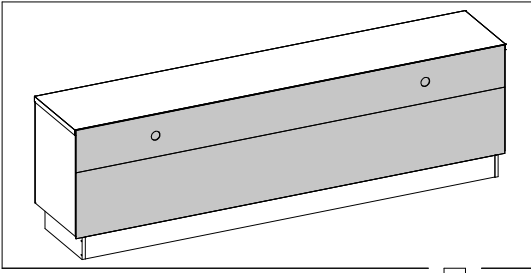


15

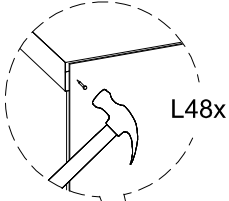


16

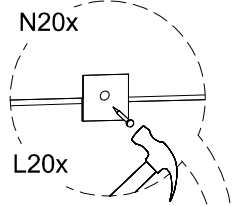




17

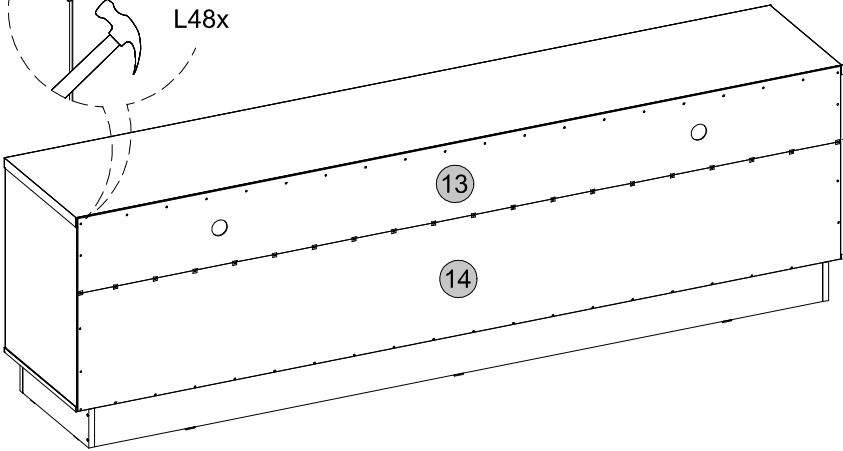


L48x



N20x

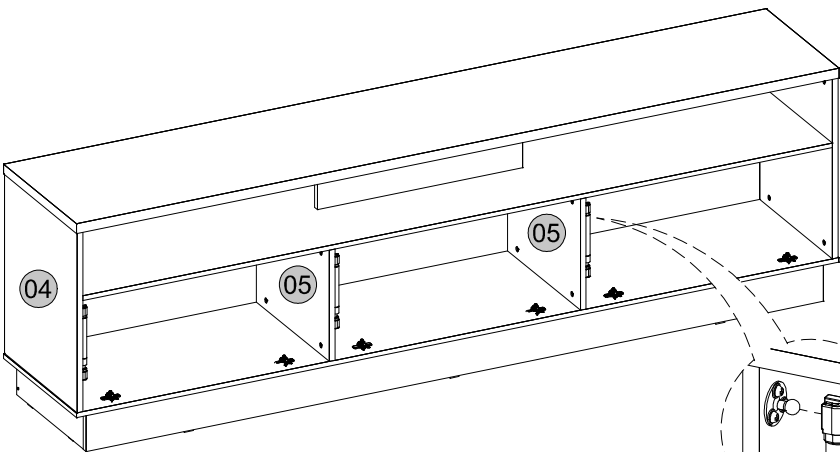
L20x



13

14

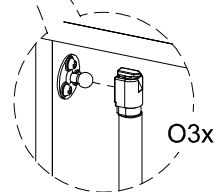
18



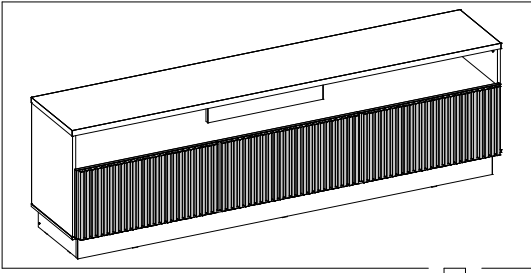
04

05

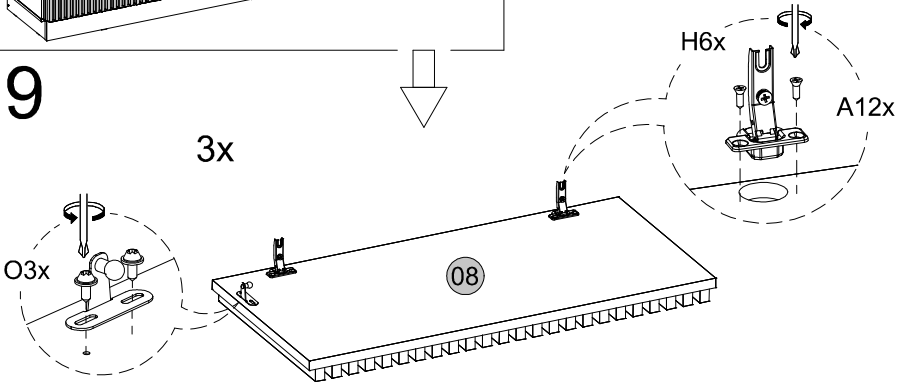
05



O3x



19



3x

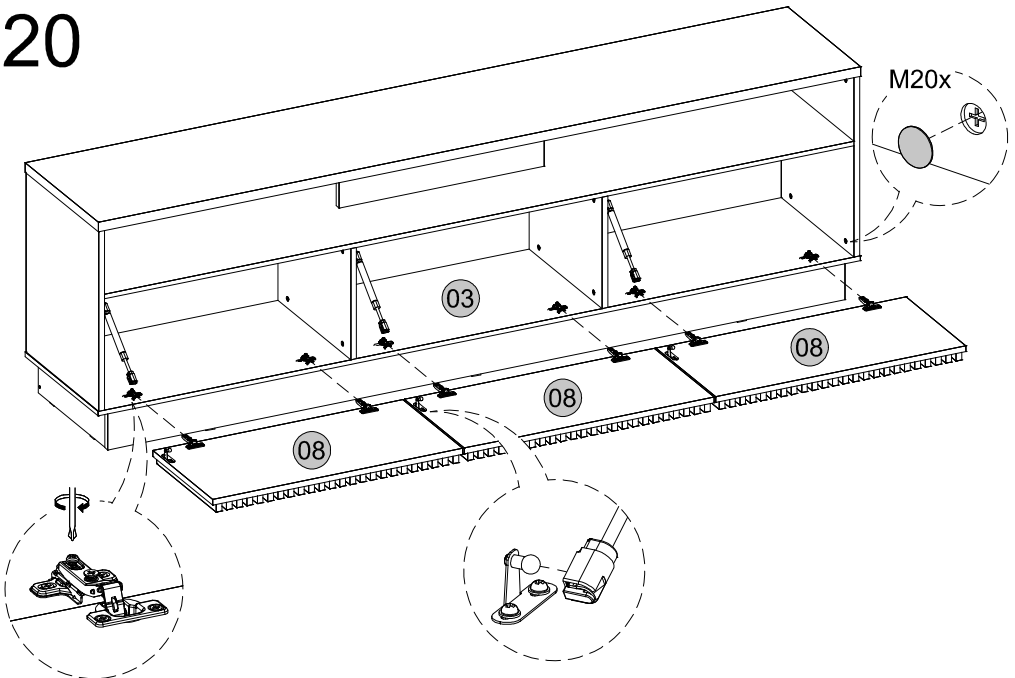
03x

08

H6x

A12x

20



M20x

03

08

08

08

Medidas finais / Final measures / Medidas finales

Comprimento / Length / Largo : 2000mm

Altura / Height / Alto : 602mm

Profundidade / Depth / Profundidad : 420mm

