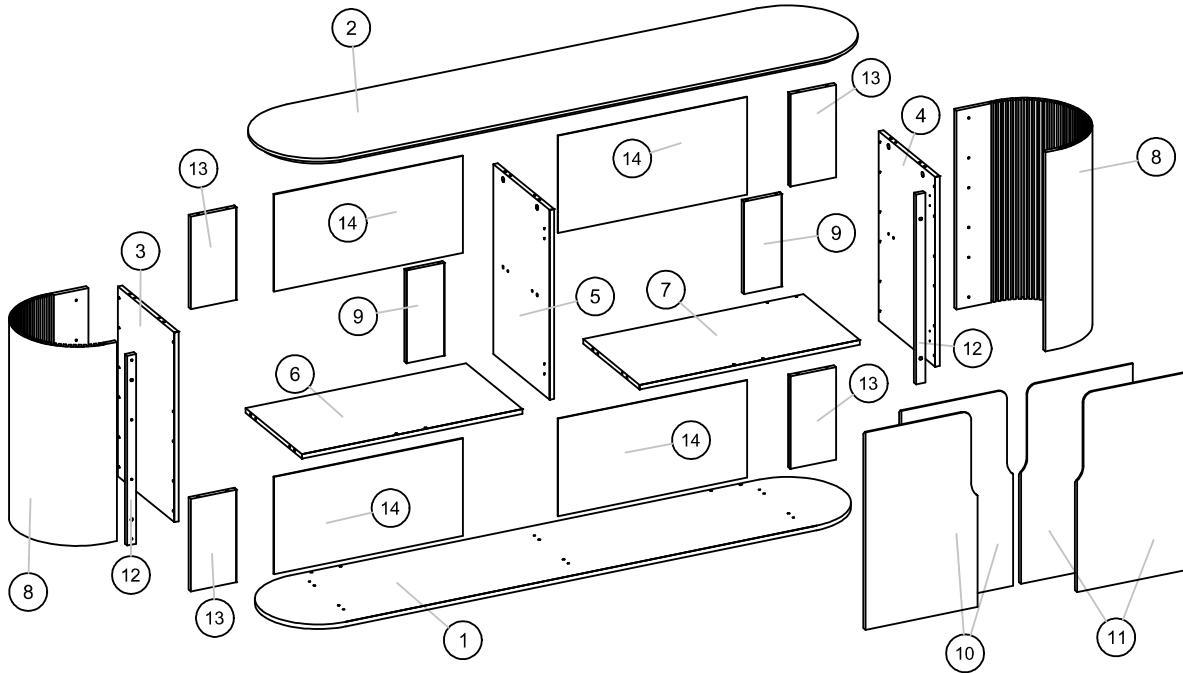




Tempo de Montagem  
Assembly Time  
Tiempo de Ensamblaje

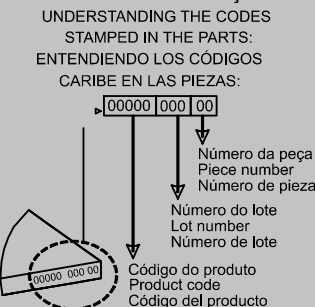


N°	PEÇAS	PIECES	PIEZA	QTD
1	BASE	BASIS	BASE	1
2	TAMPO	COVER	CUBRIR	1
3	LATERAL ESQUERDA	LEFT SIDE	LADO IZQUIERDO	1
4	LATERAL DIREITA	RIGHT SIDE	LADO DERECHO	1
5	DIVISORIA CENTRAL	SMALLER LEFT PARTITION	PARTICIÓN IZQUIERDA MÁS PEQUEÑA	1
6	PRATELEIRA ESQUERDA	CENTRAL PARTITION	PARTICIÓN CENTRAL	1
7	PRATELEIRA DIREITA	CURVED SIDE	LADO CURVO	1
8	LATERAL CURVA	DOOR STOP	TOPE DE PUERTA	2
9	BATENTE PORTA	LEFT DOOR	PUERTA IZQUIERDA	2
10	PORTA ESQUERDA	RIGHT DOOR	PUERTA DERECHA	2
11	PORTA DIREITA	SIDE LOCK	BLOQUEO LATERAL	2
12	TRAVA LATERAL	REAR LOCK	BLOQUEO TRASERO	2
13	TRAVA TRASEIRA	DRAWER FRONT	FRENTE DEL CAJÓN	4
14	FUNDO	DRAWER SUPPORT	SOPORTE DE CAJÓN	4

**Cuidados para conservação e limpeza do móvel:**

- Cleaning and care of furniture:  
Cuidados para la conservación y la limpieza del mueble:
- Não molhar o móvel e não expor em lugar úmido.  
Do not moisten the furniture and not to expose in moist places.  
No moje el mueble y no ponga en local húmedo.
  - Não expor o móvel próximo de fontes de calor.  
Do not expose furniture next to heat sources.  
No exponga el mueble cerca de fuentes emitan calor.
  - Não usar produtos abrasivos.  
Do not use abrasive products.  
No utilice productos abrasivos.
  - Limpe com flanela limpa e seca.  
For cleaning use a clean and dry cloth.  
Limpe con franela limpia e seca.

**ENTENDENDO OS CÓDIGOS CARIMBADO NAS PEÇAS:**



**Instruções para a montagem do produto:**

- Instructions for mounting the product:  
Instrucciones para el montaje del producto:
- Separate as peças e acessórios de maneira organizada.  
Separate the parts and accessories in an organized way.  
Separe las piezas y accesorios de forma organizada.
  - Forrar o chão com o papelão das embalagens.  
Cover the floor with the cardboard from the pack.  
Cubra el suelo con el papelón de los embalajes.
  - É necessário duas pessoas para montar o produto.  
It's necessary two person to assembly the product.  
Se requiere dos personas a para montar el producto.
  - Ferramentas necessárias (não fornecidas)  
Required tools (not supplied)  
Herramientas necesarias (no incluidas)
- Chave Philips / Philips Key / Llave Philips  
Chave Fenda / Screwdriver / Llave Fenda  
Martelo / Hammer / Martillo  
Parafusadeira / Electric Screwdriver / Tornillo Eléctrico

Ao solicitar assistência, informe número da peça e código do acessório  
When requesting assistance, tell the part number and serial number of accessory  
Al solicitar asistencia, informe el número de pieza y número de serie del accesorio

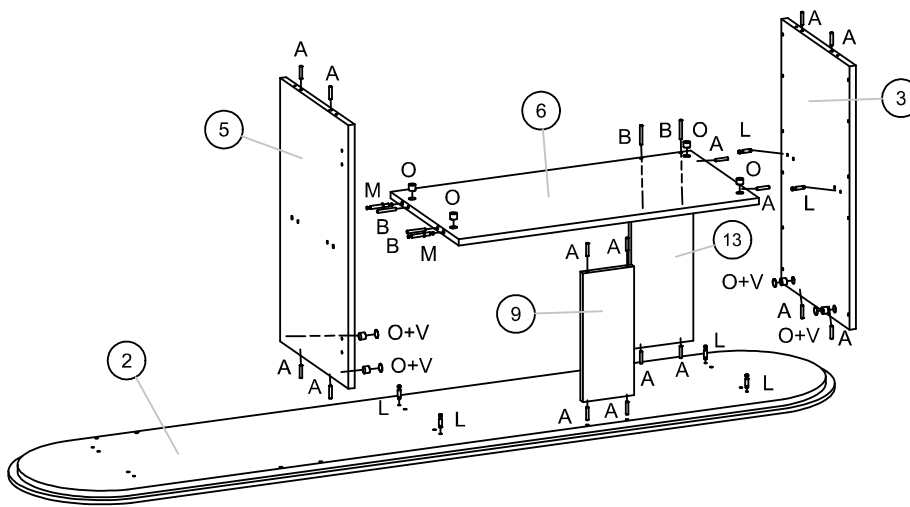
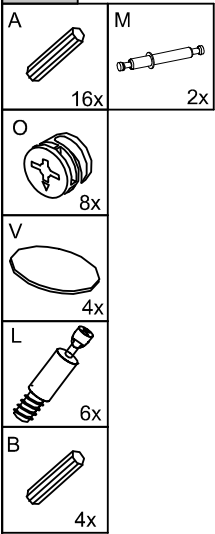
Atualizado em:  
CDIP-009-34455  
Revisão - 01



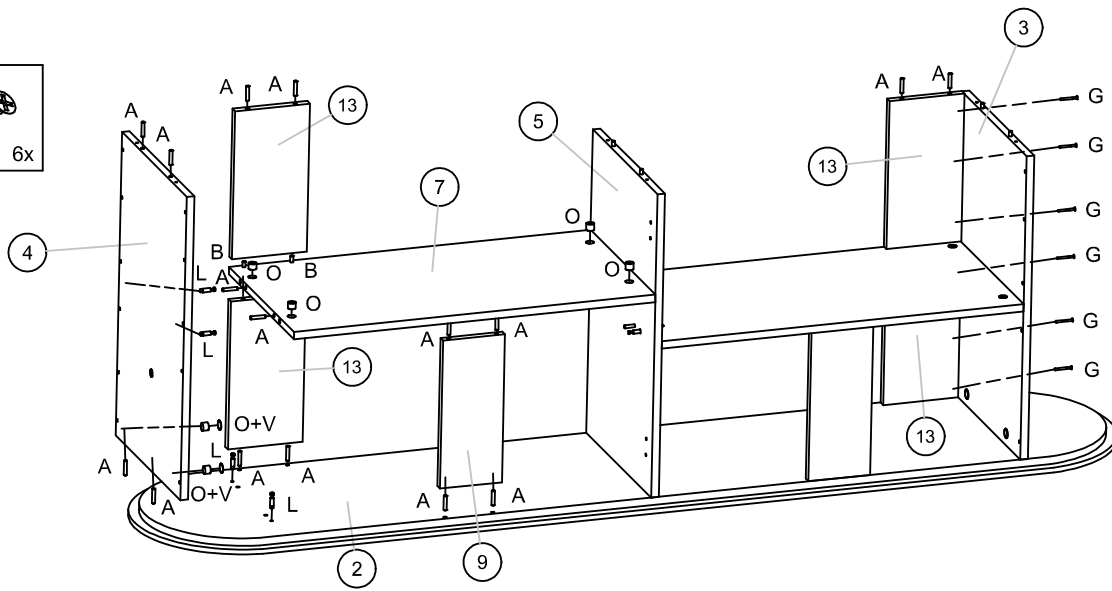
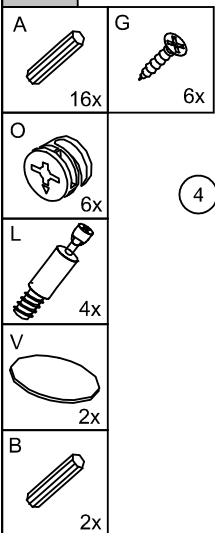
## 01°

COMEÇAR MONTAGEM PELO TAMPO (02)  
 START ASSEMBLY FROM THE TOP (02)  
 COMENZAR EL MONTAJE DESDE ARRIBA (02)

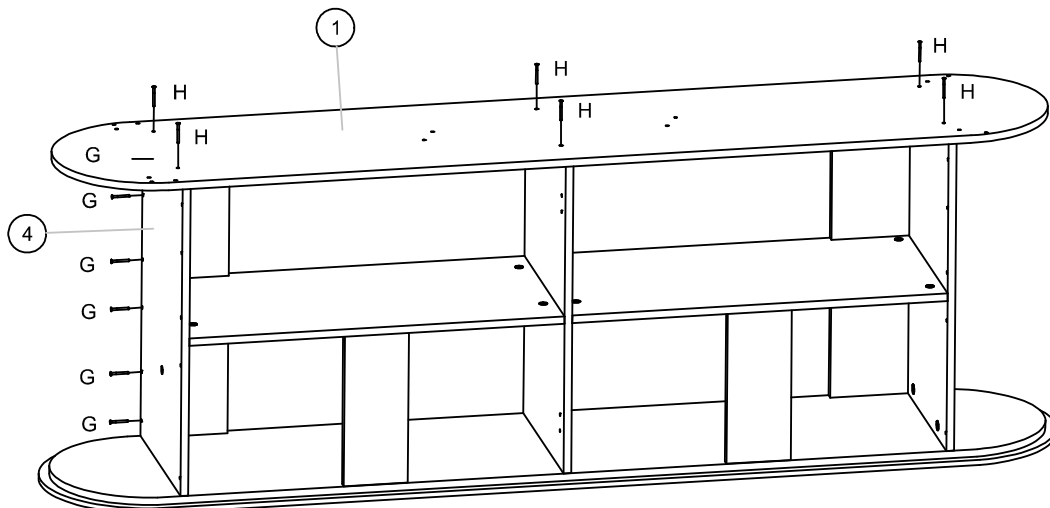
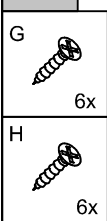
FORRAR CHÃO PARA COMEÇAR A MONTAGEM  
 COVER THE FLOOR TO START ASSEMBLY  
 CUBRA EL PISO PARA INICIAR EL MONTAJE



## 02°

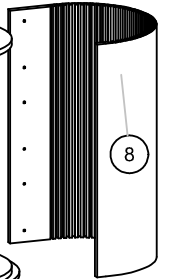
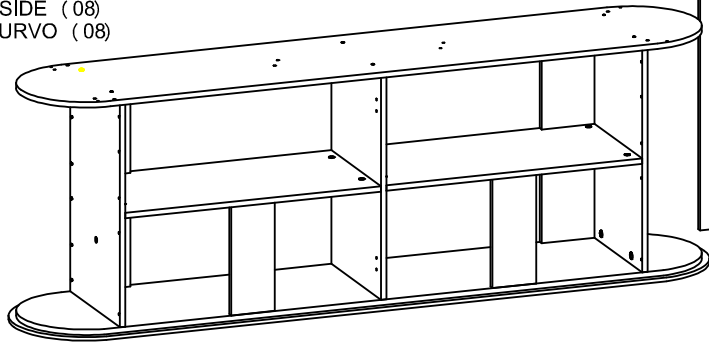
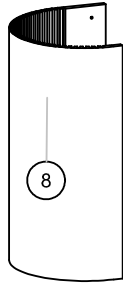
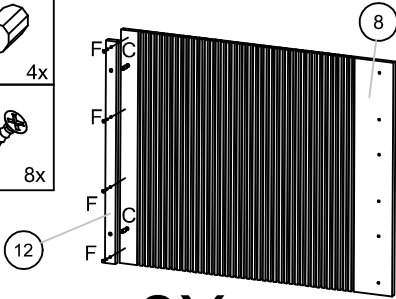
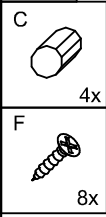


## 03°



04°

FIXAR TRAVA LATERAL (12) NA LATERAL CURVA (08)  
 ATTACH SIDE LATCH (12) TO THE CURVED SIDE (08)  
 FIJE EL PESTILLO LATERAL (12) AL LADO CURVO (08)

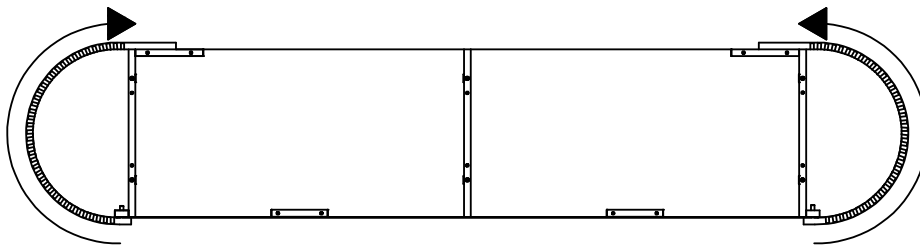
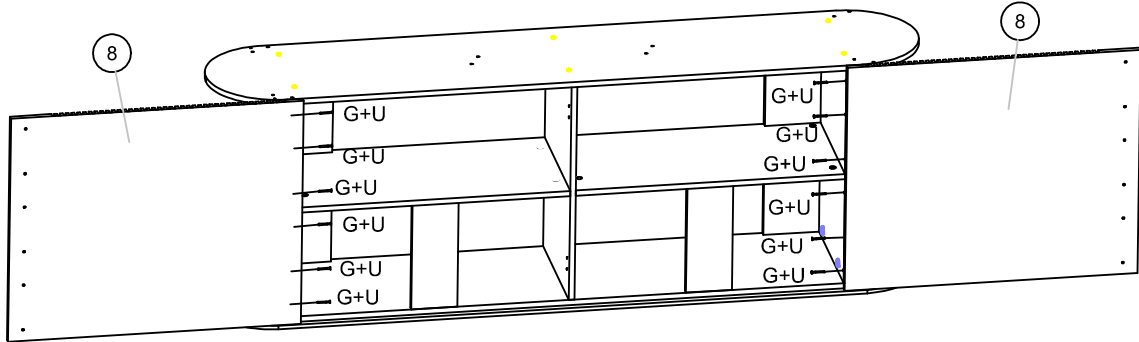
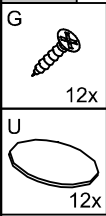


2X

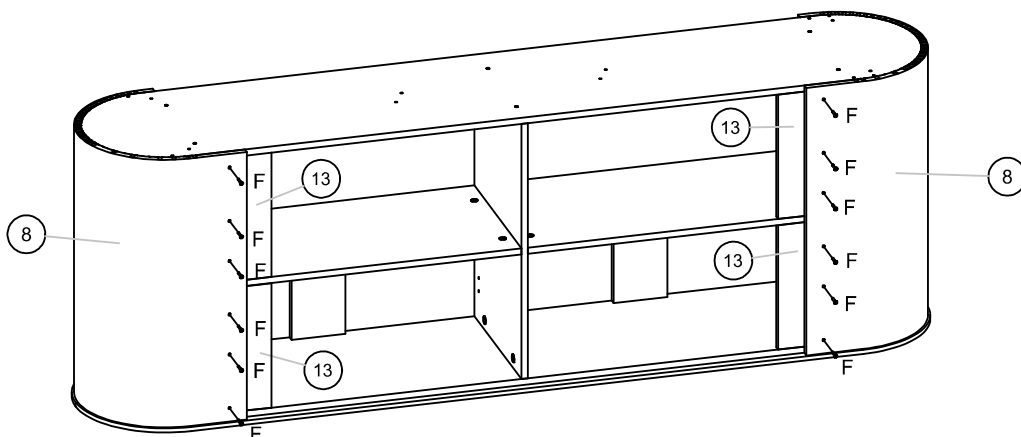
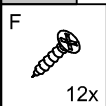
PARA MAIS INSTRUÇÕES DE MONTAGEM DA PARTE CURVA APONTE A CÂMERA DO SEU  
 CELULAR NO QR CODE AO LADO PARA USAR DE EXEMPLO A MONTAGEM DA BANCADA CELINE  
 FOR FURTHER INSTRUCTIONS ON ASSEMBLY THE CURVED PART, POINT THE CAMERA OF YOUR  
 CELL PHONE USING THE QR CODE BELOW TO USE AS AN EXAMPLE THE ASSEMBLY OF THE CELINE COUNTERTOP  
 PARA MÁS INSTRUCCIONES SOBRE EL MONTAJE DE LA PARTE CURVA, APOYA LA CÁMARA DE TU TELÉFONO CELULAR  
 USANDO EL CÓDIGO QR A CONTINUACIÓN PARA UTILIZAR COMO EJEMPLO EL MONTAJE DE LA ENCIMERA CELINE



05°



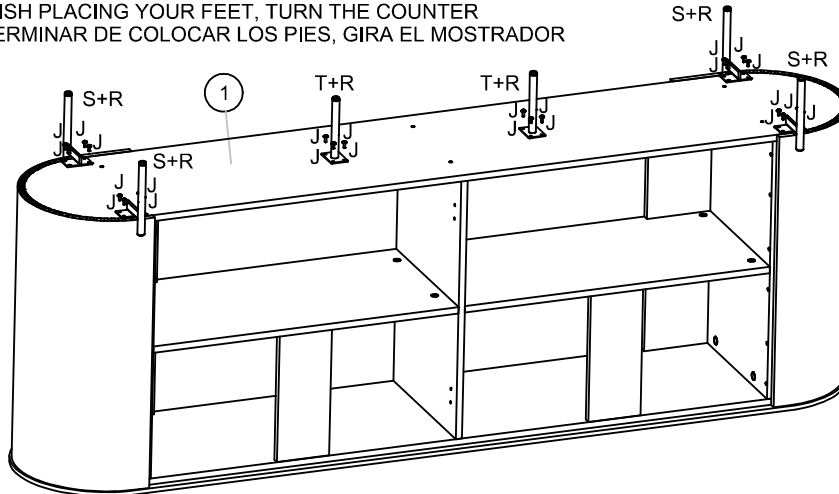
06°



## 07°

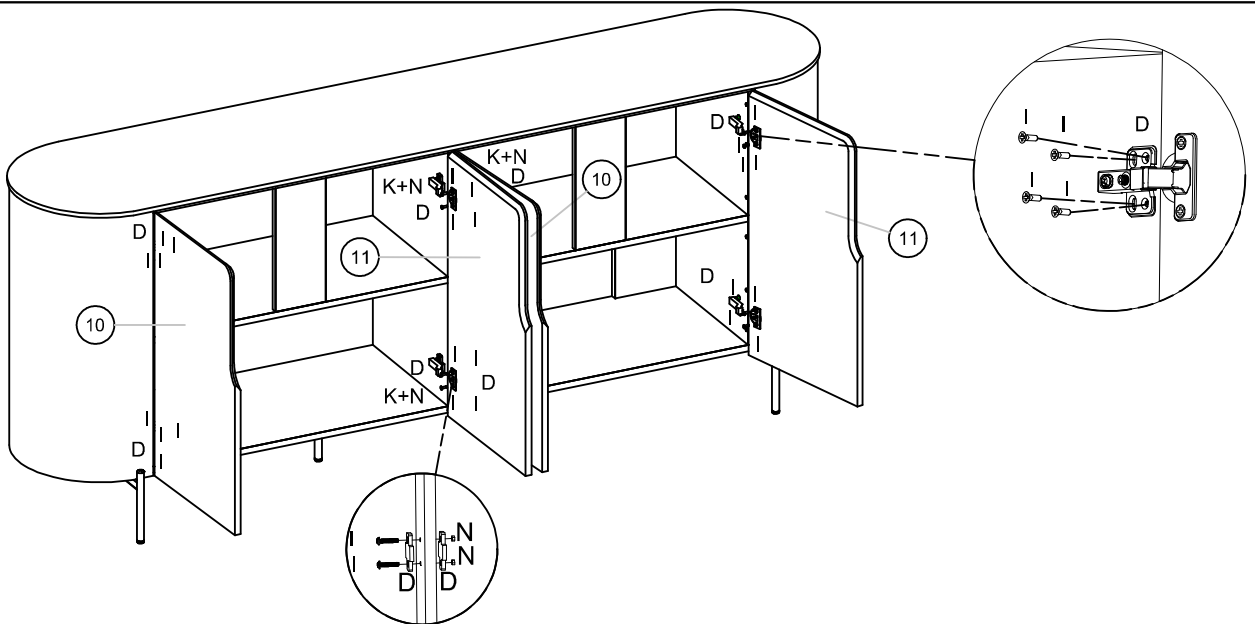
APÓS TERMINAR DE COLOCAR OS PÉS VIRAR A BANCADA  
 AFTER YOU FINISH PLACING YOUR FEET, TURN THE COUNTER  
 DESPUÉS DE TERMINAR DE COLOCAR LOS PIES, GIRA EL MOSTRADOR

- J 24x
- R 6x
- T 2x
- S 4x



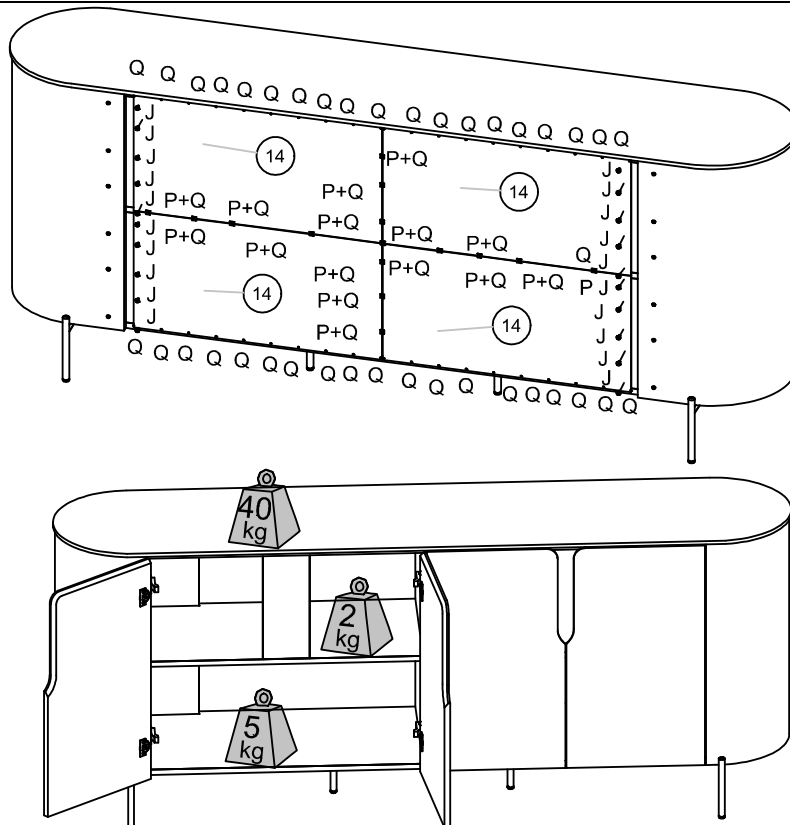
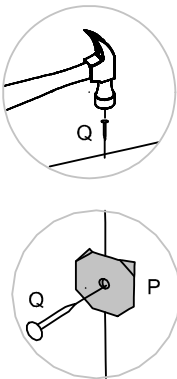
## 08°

- D 8x
- I 24x
- K 4x
- N 4x

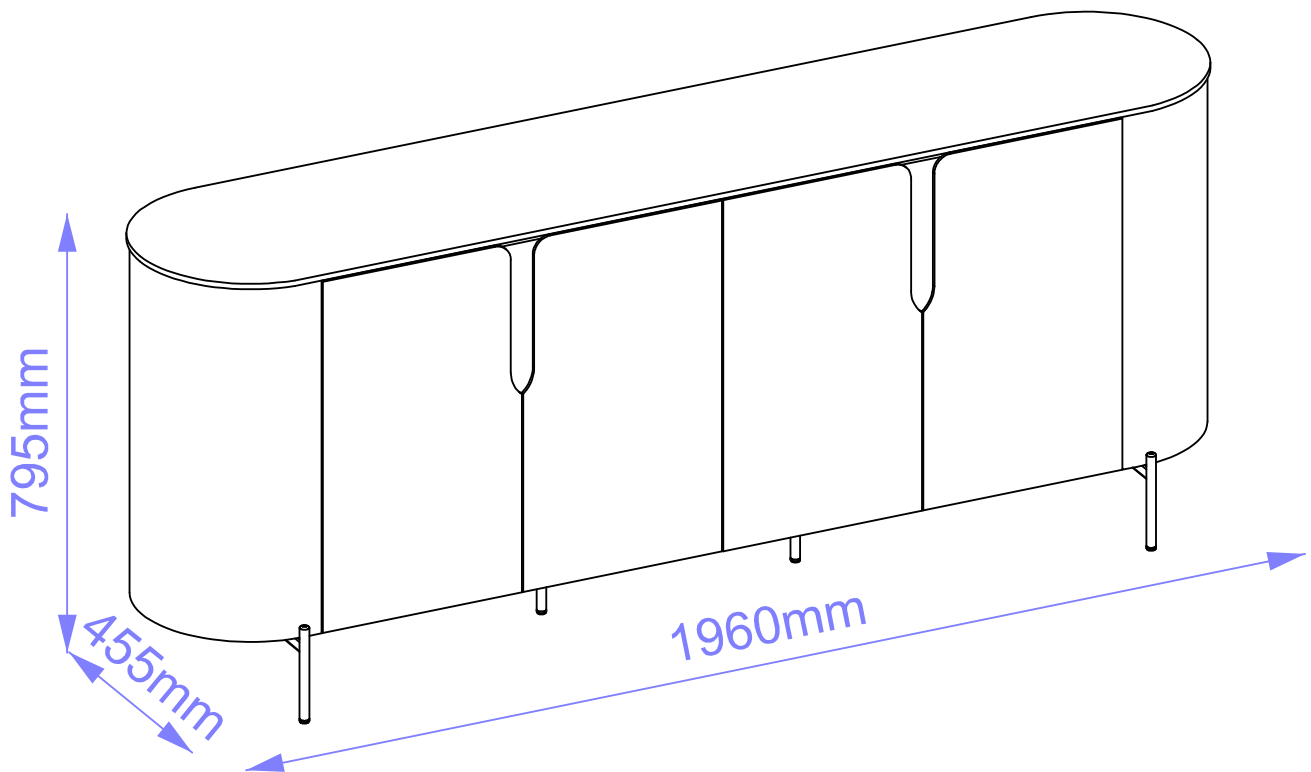


## 09°

- J 20x
- P 15x
- Q 50x
- X 1x



## ASPECTO FINAL / Final Aspect



## Certificado de Garantia

90

DIAS

**PARABÉNS! VOCÊ ACABA DE ADQUIRIR UM PRODUTO COM A QUALIDADE DJ MOVEIS**

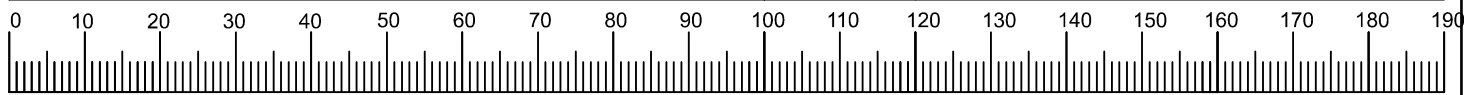
Siga as instruções de montagem e de conservação constantes neste manual. A montagem deve ser realizada por um profissional especializado. Forre o chão com o papelão da embalagem, evitando possíveis riscos ao produto. Utilizar ferramentas adequadas: chave de fenda, philips, martelo de borracha. Obs. Cuidado especial ao apertar os parafusos com parafusadeira. Na limpeza, utilize flanela seca ou úmida. Não utilize produto de origem química tais como: álcool, removedores, polidor ou qualquer produto abrasivo (eles podem reagir com o verniz do produto e danificá-lo). Não exponha o produto diretamente à luz do sol. Não coloque o produto em paredes ou pisos que contenham umidade ou estejam irregulares.

CLIENTE: \_\_\_\_\_

NOTA FISCAL: \_\_\_\_\_

Esta garantia não cobre defeitos por mau uso, montagem inadequada, utilização de produtos de limpeza não especificados nesse certificado e excesso de peso.

SR. MONTADOR, este CERTIFICADO é de uso exclusivo do CONSUMIDOR, favor entregá-lo ao mesmo.



COD.	ACESSÓRIOS	ACCESSORIES	ACCESORIOS	QT.
A	CAVILHA 6X30MM	DOWEL 6X30MM	CLAVIJA 6X30MM	32
B	CAVILHA 6X45MM	DOWEL 6X45MM	CLAVIJA 6X45MM	6
C	CAVILHA 8X20MM	DOWEL 8X20MM	CLAVIJA 8X20MM	4
D	DOBRADICA ALTA 35MM COM AMORTECEDOR E CALCO MEDIO FIXO	35MM HIGH HINGE WITH SHOCK ABSORBER AND FIXED MEDIUM SHIM	BISAGRA DE 35MM DE ALTO CON AMORTIGUADOR Y CUÑA FIJA MEDIA	8
F	PARAFUSO 3.5 X 25 CABECA CHATA	SCREW 3.5 X 25 FLAT HEAD	TORNILLO 3.5 X 25 CABEZA PLANA	20
G	PARAFUSO 3.5 X 35 CABECA CHATA	SCREW 3.5 X 35 FLAT HEAD	TORNILLO 3.5 X 35 CABEZA PLANA	24
H	PARAFUSO 3.5 X 40 CABECA CHATA	SCREW 3.5 X 40 FLAT HEAD	TORNILLO 3.5 X 40 CABEZA PLANA	6
I	PARAFUSO 4 x 14 CABECA CHATA	SCREW 4 x 14 FLAT HEAD	TORNILLO 4 x 14 CABEZA PLANA	24
J	PARAFUSO 4X12MM CABECA FLANGEADA	SCREW 4X12MM FLANGE HEAD	TORNILLO 4X12MM CABEZA BRIDA	44
K	PARAFUSO M4X25MM CABECA FLANGEADA	SCREW M4X25MM FLANGE HEAD	TORNILLO M4X25MM CABEZA DE BRIDA	4
L	PARAFUSO MINIFIX	MINIFIX SCREW	TORNILLO MINIFIX	10
M	PARAFUSO MINIFIX DUPLO COM ANEL	DOUBLE MINIFIX SCREW WITH RING	TORNILLO DOBLE MINIFIX CON ANILLA	2
N	PORCA SEXTAVADA MA4	MA4 HEX NUT	TUERCA HEXAGONAL MA4	4
O	TAMBOR MINIFIX 15MM	MINIFIX DRUM 15MM	TAMBOR MINIFIX 15MM	14
P	JUNÇÃO DE FUNDO	BACKGROUND JOIN	ÚNETE EN ANTECEDENTES	15
Q	PREGO 10X10 COM CABECA	10X10 NAIL WITH HEAD	CLAVO 10X10 CON CABEZA	50
R	SAPATA PARA TUBO REDONDO 16	SHOE FOR ROUND TUBE 16	ZAPATO PARA TUBO REDONDO 16	6
S	PE METALICO LATERAL 145MM TUBO 16MM DOURADO	SIDE METALLIC PE 145MM TUBE 16MM GOLD	LATERAL METALICO PE 145MM TUBO 16MM ORO	4
T	PÉ METÁLICO PONTUAL 145MM TUBO 16MM DOURADO	POINT METAL FOOT 145MM TUBE 16MM GOLD	PIE DE METAL PUNTA 145MM TUBO 16MM ORO	2
U	TAPA FURO ADESIVO 10MM	ADHESIVE HOLE COVER 10MM	TAPA AGUJERO ADESIVO 10MM	12
V	TAPA FURO ADESIVO 19MM	ADHESIVE HOLE COVER 19MM	TAPA AGUJERO ADESIVO 19MM	6
X	GIZ DE CORREÇÃO 15X8MM	CORRECTION CHALK 15X8MM	TIZA CORRECTORA 15X8MM	1