

**CERTIFICADO DE GARANTIA**

**GARANTIA**  
A garantia dos produtos fabricados pela Caemmun Móveis, abrange eventuais defeitos/vícios de fabricação, no prazo estabelecido pelo Código de Defesa do Consumidor, em seu artigo 26, II, o qual prevê a garantia legal de 90 (noventa) dias.

**CUIDADOS ESPECIAIS**  
- Leia com atenção as instruções do manual de montagem que acompanha o produto.  
- Evitar umidade excessiva e exposição prolongada à luz solar.  
- Para limpeza usar pano limpo e úmido, não devendo utilizar produtos de limpeza.

**EXCLUSÃO DA GARANTIA LEGAL**  
- A falta de observância das instruções contidas no Manual de Montagem, que eventualmente poderá causar danos à mercadoria, tais como: adequação do local para instalação do produto, uso correto dos parafusos e demais componentes, nivelamento, correta distribuição dos objetos no produto (conforme peso / tamanho indicado no manual), dentre outros, bem como transporte inadequado tanto pela Loja, como pelo consumidor.  
- Defeitos ou danos causados em qualquer componente do produto pela utilização inadequada ou provocado por acidentes, negligência, má condições estruturais da residência, tempo de uso, caso fortuito ou força maior (por exemplo umidade, infiltrações, mofo, cupim, raios maresia, chuvas, etc.).

**LEGAL GUARANTEE CERTIFICATE**

**GUARANTEE**  
The guarantee of the products manufactured by Caemmun Furniture includes occasional manufacturing defects within the period established by the Código de Defesa do Consumidor (Consumer Protection Laws), in its article 26, II, which provides 90 (ninety) days legal guarantee.

**SPECIAL CARES**  
- Read carefully the instructions in the Assembly Instruction that follows the product.  
- For cleaning use a clean and damp cloth. Do not use cleaning products.  
- Avoid excessive moisture and extreme sun exposition.

**EXCLUSION OF LEGAL GUARANTEE**  
- Lack of accomplishment with the instructions enclosed in the Assembly Instruction, which eventually may cause damage to the goods such as unsuitability of the site for product installation, incorrect use of screws and other components, unevenness, improper distribution of objects in the product (as weight / size indicated in the Assembly Instruction), among others, as well as inadequate transportation either by the store or the consumer.  
- Defects or damage in any product component caused by improper use or accident, negligence, poor structural conditions of residence, time of use, unforeseeable circumstances or force majeure (humidity, leaks, mold, termites, rust, salt air, rain, etc.).

**CERTIFICADO DE GARANTIA LEGAL**

**GARANTÍA**  
La garantía de los productos fabricados por Caemmun Mueblería abarca eventuales defectos/vicios de fabricación, en el plazo establecido por el Código de Defensa de Consumidor (Código de Defensa del Consumidor), en su artículo 26, II, lo cual prevé la garantía legal de 90 (noventa) días.

**CUIDADOS ESPECIALES**  
- Lea con atención las instrucciones del Manual de Armado que acompaña el producto.  
- Para limpieza usar paño limpio y húmedo, no debiendo utilizarse productos de limpieza.  
- Evitar humedad excesiva y exposición prolongada a la luz solar.

**EXCLUSIÓN DE LA GARANTÍA LEGAL**  
- La falta de observancia de las instrucciones contenidas en el Manual de Armado, que eventualmente podrá causar daños en la mercadería, tales como: adecuación del local para instalación del producto, uso correcto de los tornillos y demás componentes, nivelación, correcta distribución de los objetos en el producto (de acuerdo al peso/talla indicados en el manual), de entre otros, bien como transporte inadecuado tanto por la tienda como por el consumidor.  
- Defectos o daños causados en cualquier componente del producto por la utilización inadecuada o provocado por accidentes, negligencia, malas condiciones estructurales de la residencia, tiempo de uso, caso fortuito o fuerza mayor (por ejemplo humedad, infiltraciones, mofo, termitas, rayos, olor de mar, mareas, etc.).

**CERTIFICAT DE GARANTIE**

**GARANTIE**  
La garantie des produits fabriqués par Caemmun Muebleria couvre défauts/vices de fabrication dans le délai prescrit par le Code de Défense du Consommateur, article 26, II, de 90 jours.

**ATTENTION**  
- Lisez attentivement les instructions du manuel de montage fourni.  
- Évitez l'humidité excessive et la exposition prolongée à la lumière du soleil.  
- Pour le nettoyage, utilisez un chiffon humide. Évitez l'utilisation de produits de nettoyage.

**EXCLUSION DE GARANTIE**  
- Ne pas suivre les instructions de ce manuel de montage, qui peut éventuellement endommager les marchandises, telles que le choix d'un lieu adéquat pour l'installation, la correcte utilisation des vis et des autres éléments, nivellement, répartition des objets sur le meuble (en fonction du poids et dimension indiqués dans le manuel), entre autres, ainsi que le transport inapproprié, soit par le magasin ou par le consommateur.  
- Défauts ou dommages à tout composant résultant d'une utilisation incorrecte ou en cas d'accident, négligence, mauvaises conditions structurelles de la maison, temps d'utilisation, cas fortuit ou force majeure (par exemple, l'humidité, les infiltrations, la moisissure, les termites, le rayon, l'air de la mer, la pluie, etc.).

**INSTRUÇÕES DE SEGURANÇA**

É obrigatório seguir os procedimentos abaixo para uma instalação correta do produto;  
Caso a instalação não esteja correta há risco de queda assim como de outros danos;

1. A instalação deste produto deve ser feita por um profissional qualificado;
2. Não instalar em superfícies que possam estar úmidas, conter infiltrações, ou que estejam expostas a qualquer produto que comprometa sua resistência;
3. Para a instalação do produto devem ser utilizados apenas os acessórios que acompanham os mesmos de maneira adequada conforme indica o manual;
4. Ler e observar atentamente toda a instrução antes de iniciar a montagem;
5. Os parafusos devem ser apertados periodicamente;
6. Evitar batidas e contatos com objetos cortantes;
7. Todos os pesos máximos indicados no manual devem ser respeitados.

**SAFETY INSTRUCTION**

It is mandatory to follow the procedures described below to install the product properly;  
If the installation is not correct there is a risk of falling as well as other damages;

1. This product must be installed by a qualified professional;
2. Do not install it in areas that may be damp, contain infiltrations or are exposed to any product that endangers their endurance;
3. In order to install the product in must be used only the accessories that follow it adequately as showed in the instruction manual;
4. Read and follow all instructions carefully before starting installation;
5. The screws must be tightened periodically;
6. Avoid bumps and contact with sharp objects;
7. All maximum weights indicated in the instructions must be respected.

**INSTRUCCIONES DE SEGURIDAD**

Es obligatorio seguir los procedimientos abajo para instalar el producto correctamente;  
Caso la instalación no este correcta hay riesgo de caerse el producto, así como otros daños;

1. El producto debe ser instalado por un profesional calificado;
2. No instalar en superficies que puedan estar húmedas, contener infiltraciones o que estén expuestas a cualquier producto que comprometer su resistencia;
3. Para la instalación del producto deben ser usados apenas los accesorios que lo acompañan de manera adecuada como indica el manual;
4. Leer y observar atentamente toda la instrucción antes de iniciar el armado;
5. Los tornillos deben ser apretados periódicamente;
6. Evitar choques y contatos con objetos cortantes;
7. Todos los pesos máximos indicados em el manual deben ser respetados.

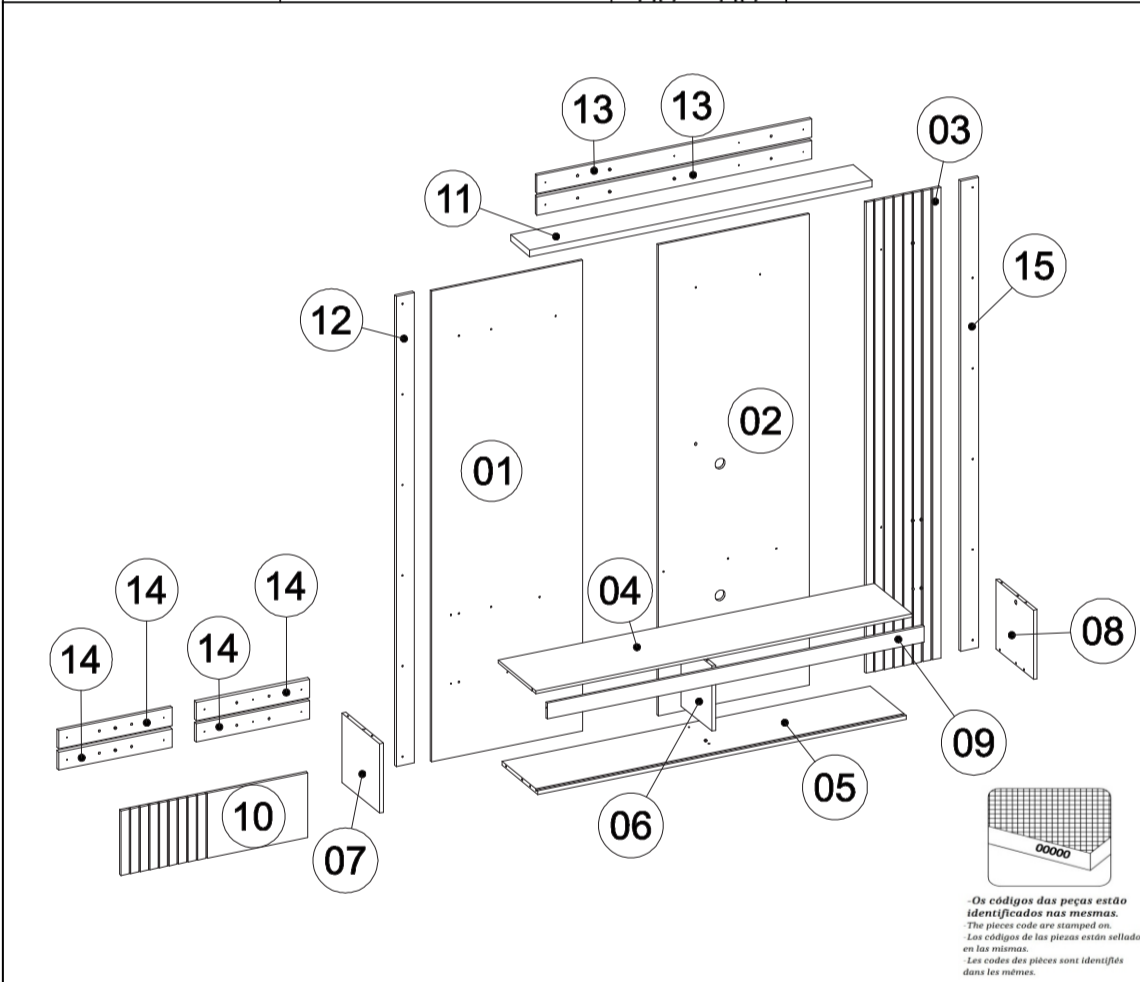
**CONSIGNES DE SECURITÉ**

Respectez impérativement les procédures ci-dessus pour une correcte installation du produit;  
Si l'installation n'a pas été effectuée correctement il existe un risque de chute et bien d'autres dommages;

1. L'installation du Produit doit être effectuée par un installateur qualifié;
2. Ne pas installer sur une surface humide, avec des infiltrations, ou exposée à n'importe quel agent qui pourrait compromette la résistance;
3. Pour l'installation du meuble nous leurs recommandons d'utiliser seulement les accessoires d'origine de la marque, selon les indications du manuel;
4. Lisez et observez attentivement les notices d'installation avant commencer le montage;
5. Les vis doivent être vérifiés régulièrement;
6. Il faut éviter les coups e contacts avec des objets coupants;
7. Respectez les quantités maximales indiquées dans le mode d'emploi.

**Relação de Ferramentas e Acessórios | Tools and Accessories List | Relacion de Herramientas y Accesorios | Liste d'Outils et d'Accessoires**

1 Volume / 1 Box 1 Caja / 1 Boîte	Ferramentas / Tools Herramientas / Outils	2 Pessoa / 2 People 2 Personas / 2 Personnes	<b>CÓDIGO DE PEÇA   CODE OF THE PIECE / CÓDIGO DE LA PIEZA / CODE DE LA PIÈCE</b>
	 Ferramentas não incluídas / Tools not included Herramientas no incluidas / Les outils ne sont pas compris dans la livraison.		OBS: Seguir a sequência de montagem localizada nos números circulados. OBS: Follow assembly sequence located on the numbers. OBS: Seguir la secuencia de ensamble ubicada abajo en los números. OBS: Suivre la séquence de montage dans l'ordre indiqué per les numéros.



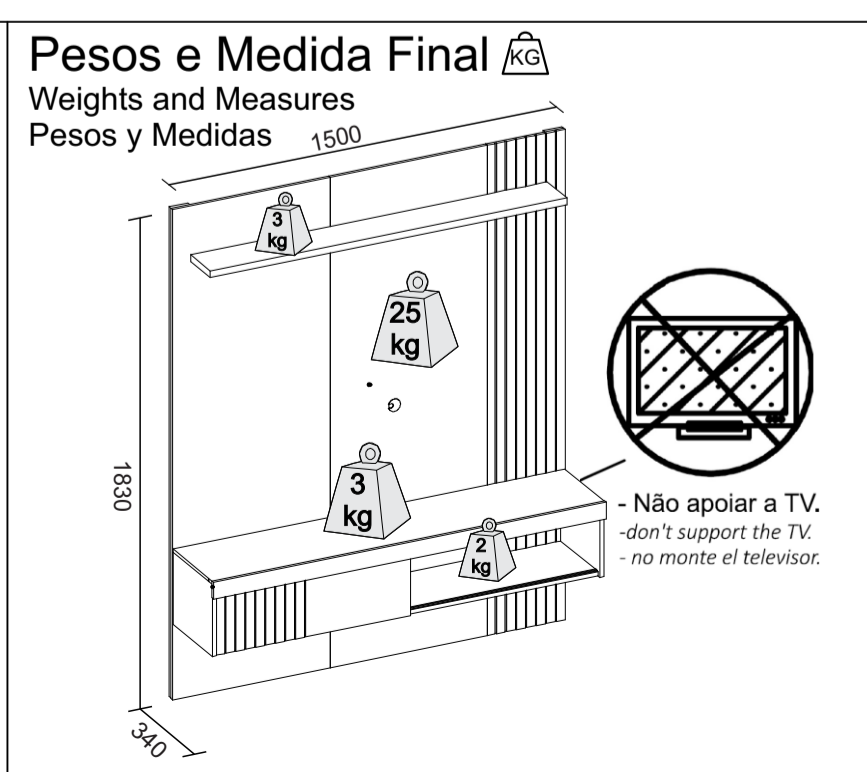
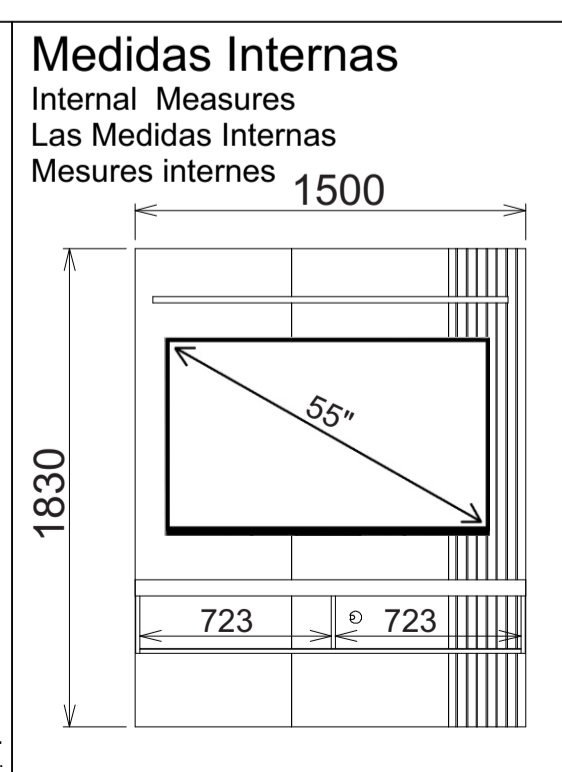
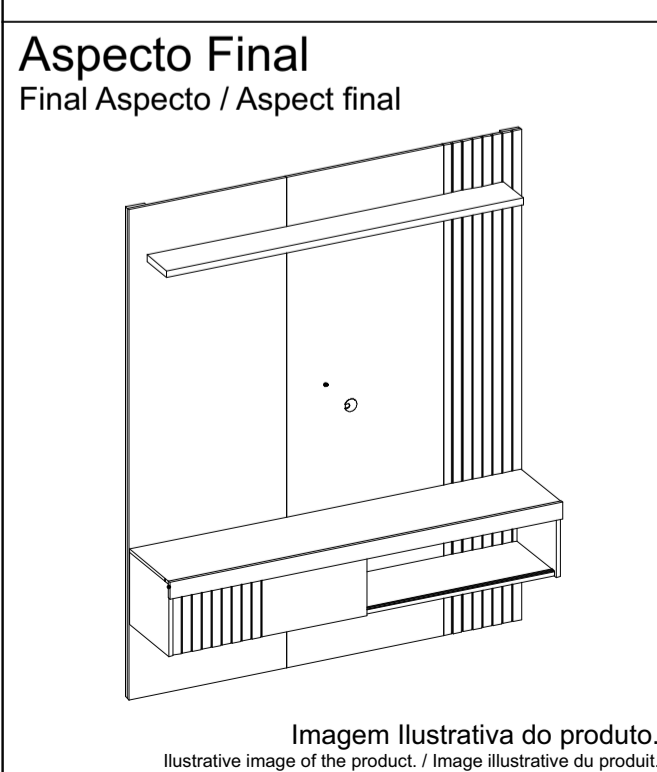
**Relação de Peças**  
**Piece List**  
**Relación Piezas**  
**Liste de pièces**

Código da peça  
Piece code  
Codigo de la pieza  
Code de la pièce  
**00000.00**

Padrão de cor  
Color default  
Padrón de color  
Couleur  
Cru = 000  
Buriti = 057  
Havana = 064  
Fendi = 088

Sequência de montagem. / Assembly sequence / Secuencia de ensamble					Volume		
SEQ	CÓDIGO	FD/BT	FD/HV	DESCRIÇÃO	MATERIAL	QTD	VOL
01	6000100412	088	088	PAINEL ESQUERDO	1830x600x12	MDP	01 1/1
02	6000100411	088	088	PAINEL CENTRAL	1830x600x12	MDP	01 1/1
03	6000100413	057	064	PAINEL RIPADO	1830x297x12	MDF	01 1/1
04	6000200417	057	064	TAMPO	1493x299x12	MDP	01 1/1
05	6000300406	057	064	BASE	1461x282x15	MDP	01 1/1
06	6000400449	057	064	DIVISÓRIA	253X243X15	MDP	01 1/1
07	6000500855	057	064	LATERAL ESQUERDA	299X269X15	MDP	01 1/1
08	6000500856	057	064	LATERAL DIREITA	299X269X15	MDP	01 1/1
09	6000600317	057	064	VISTA	1495X63X12	MDP	01 1/1
10	6000700388	057	064	PORTA	740x243x12	MDF	01 1/1
11	6000800434	057	064	PRATELEIRA	1360X151X25	MDP	01 1/1
12	6001100430	057	064	TRAVA LATERAL DIR.	1828X71X15	MDP	01 1/1
13	6001100431	000	000	TRAVA SUPERIOR	1090X71X15	MDP	02 1/1
14	6001100432	000	000	TRAVA INFERIOR	450X71X15	MDP	04 1/1
15	6001100434	088	088	TRAVA LATERAL ESQ.	1828X71X15	MDP	01 1/1

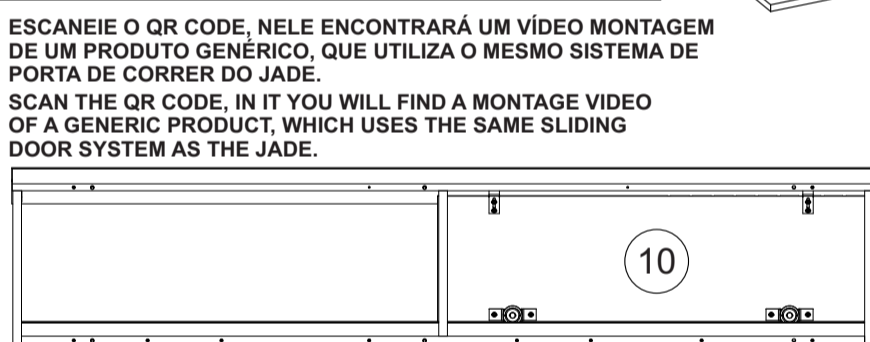
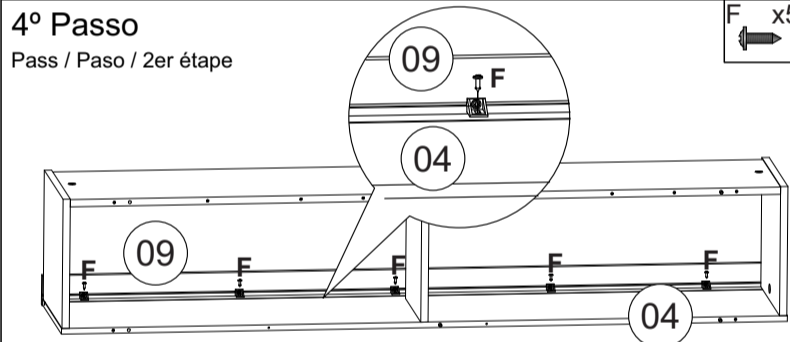
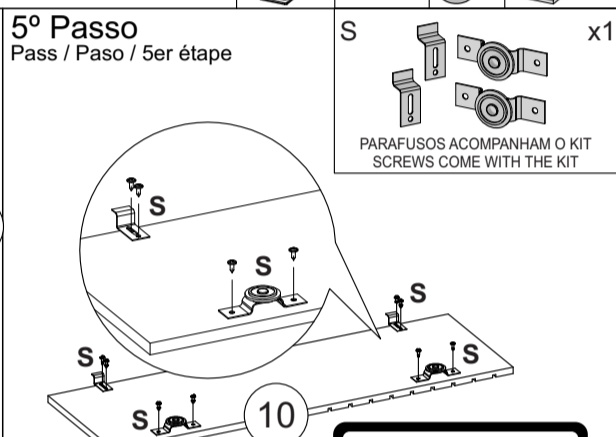
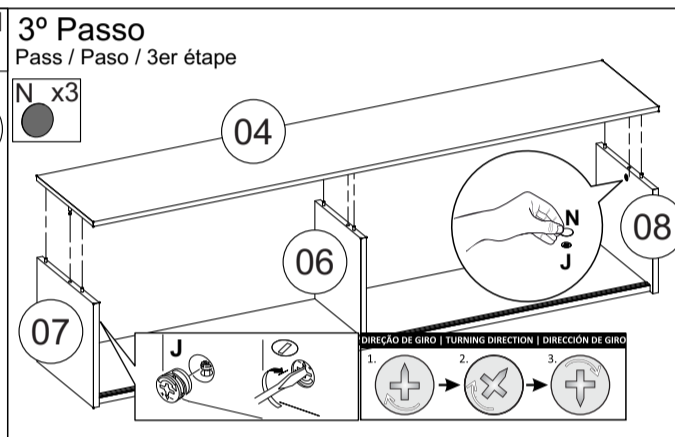
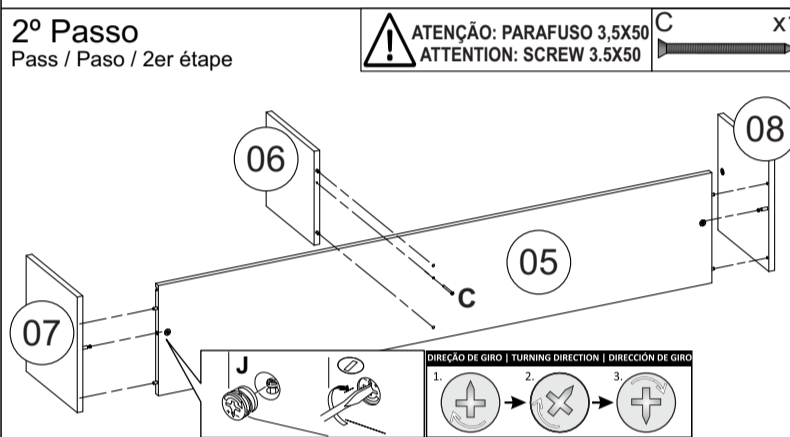
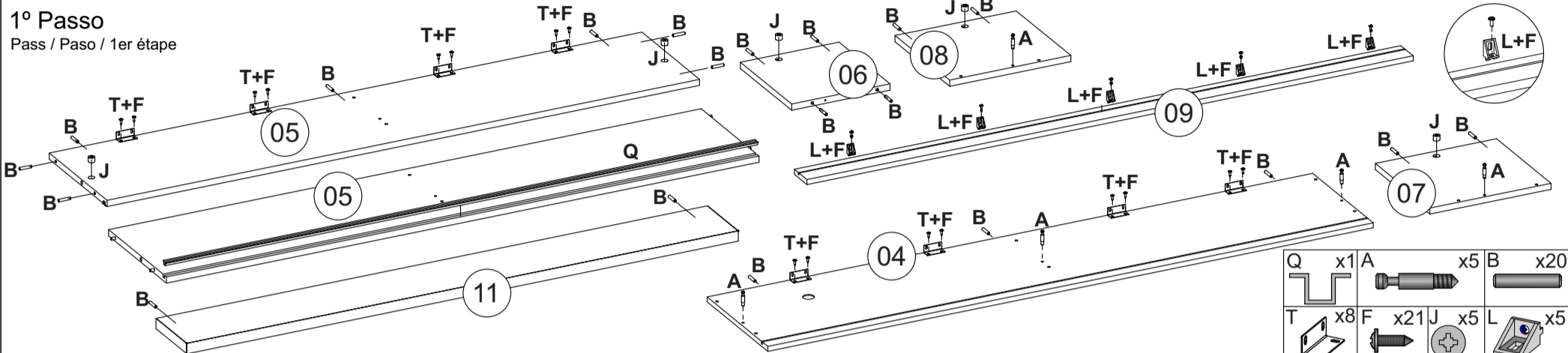
**Informações Técnicas | Technical Information | Informacion Tecnica | Informations Techniques**



# ACESSÓRIOS | ACCESSORIES | ACCESORIOS

<b>A</b> x5 PARAFUSO MINIFIX 6X32 MINIFIX SCREW	<b>B</b> x20 CAVILHA MADEIRA 6X30 WOOD DOWEL 6X30	<b>C</b> x1 PARAFUSO 3,5X50 CABEÇA CHATA SCREW 3,5X50	<b>D</b> x11 PARAFUSO 6,0X60 CABEÇA CHATA SCREW 6,0X60	<b>E</b> x1 PARAFUSO 5,5x65 CABEÇA REBAIXADA SCREW 5,5x65	<b>F</b> x58 PARAFUSO 3,5x10 CABEÇA FLANG. SCREW 3,5x10
<b>G</b> x21 PARAFUSO 4,5X22 CABEÇA CHATA SCREW 4,5X22	<b>H</b> x7 PARAFUSO 4,5X60 CABEÇA CHATA SCREW 4,5X60	<b>I</b> x12 BUCHA PLÁSTICA UX 8X50 PLUG UX 8X50	<b>J</b> x5 TAMBOR 14,9x11x6,8 CAM LOCK 14,9	<b>K</b> x3 PASSA FIO 45x45x10 PLÁSTICO PRETO DESK GROMMET	<b>L</b> x5 DISPOSITIVO ANGULAR PLÁSTICO 25X15X12 DEVICE
<b>M</b> x3 DISTANCIADOR PLÁSTICO 15x25x25 DISTANCER	<b>N</b> x3 TAPA FURO PAPEL 18 STICKERS	<b>O</b> x2 CHAPA METÁLICA 40X40X1 SHEET 40X40X1	<b>P</b> x6 PINO PLÁST. 8X14 GUIDE PIN	<b>Q</b> x1 TRILHO PLÁST. 1460X15X5 RAIL 1460	<b>R</b> x2 SACHÊ COLA 10GR GLUE
<b>S</b> x1 KIT PORTA DE CORRER SLIDING DOOR KIT	<b>T</b> x8 CANTONEIRA METÁLICA 45X20X20 CORNER	<b>U</b> x4 CHAPA 35X15 SHEET 35X15	<b>V</b> x10 PF 3,5x10 S3 (K2)	<b>W</b> x12 PF 3,5x10 S3 (K2)	<b>X</b> x5 PF 3,5x10 S3 (K2)

## Início da Montagem | Assembly Start | Inicio del Ensamble | Début du Montage



**ESCANEE SCAN**

