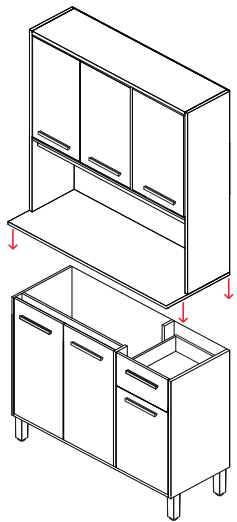
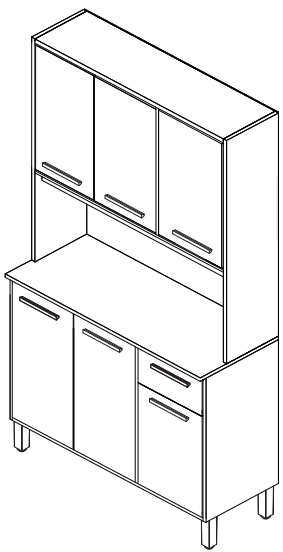


APARIENCIA FINAL

PRIMERO: FIJE LA PARTE SUPERIOR AL CONJUNTO SUPERIOR.
SEGUNDO: FIJE EL CONJUNTO SUPERIOR AL BALCÓN.



MANUAL KIT LAGOS 0,90 (español)

DATOS IMPRESCINDIBLES PARA LA VIGENCIA DE ESTA GARANTÍA

- 1 - CUBRIR EL PISO CON CARTÓN O SIMILAR.
- 2 - COMIENZE EL MONTAJE SIGUIENDO LA SECUENCIA NUMÉRICA DE LAS PIEZAS.
- 3 - COLOCAR Y AJUSTAR LAS PUERTAS Y MANIJAS.
- 4 - PARA LA LIMPIEZA UTILICE UN PAÑO SUAVE Y SECO.
- 5 - NO UTILIZAR PRODUCTOS ABRASIVOS O SIMILARES, COMO: CERA, ALCOHOL, DETERGENTE, ESTAÑO, BRILLO PARA MUEBLES, ETC.
- 6 - DEJAR LOS MUEBLES SIN UTILIZAR DURANTE 24 HORAS PARA QUE LA ESTRUCTURA SE RIGIDE.
- 7 - PRODUCTO PARA USO DOMÉSTICO.
- 8 - SI CUMPLE CON TODOS LOS REQUISITOS DE ESTE CERTIFICADO, SUS PRODUCTOS ESTARÁN CUBIERTOS POR UNA GARANTÍA DE 90 DÍAS.

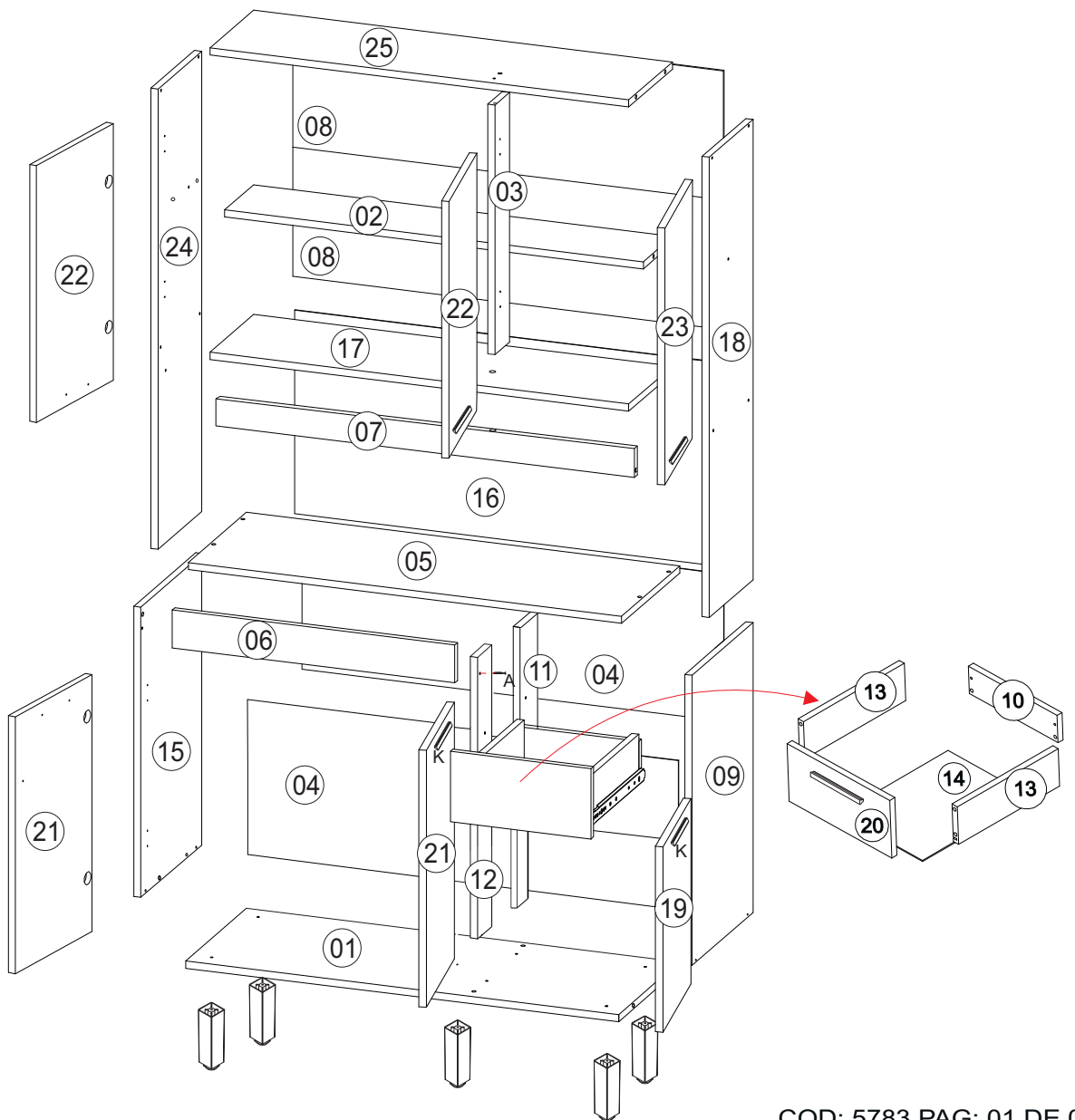
AL SOLICITAR ASISTENCIA, INFORMAR EL CÓDIGO DE PIEZA Y RECUBRIMIENTO; EJ: 6190.01 - 11

PIEZAS

| Nº | CODIGO | DESCRICOÃO | MEDIDAS | UN. | CORES | | |
|----|------------|-----------------------|-----------|------|-------------|---------------|--|
| 01 | 6190.01PC | BASE BALCÓN | 870 X 336 | 1 PZ | 11 - BRANCA | 1441 - FREIJÓ | |
| 02 | 6190.015PC | ESTANTE KIT | 870 X 169 | 1 PZ | 11 - BRANCA | 1441 - FREIJÓ | |
| 03 | 6190.05PC | COLUMNA AR. | 525 X 70 | 1 PZ | 11 - BRANCA | 1441 - FREIJÓ | |
| 04 | 7241PC | FONDO BALCÓN | 895 X 312 | 2 PZ | 11 - BRANCA | 1441 - FREIJÓ | |
| 05 | 6190.016PC | SUP. DE BALCÓN | 906 X 361 | 1 PZ | 11 - BRANCA | 1441 - FREIJÓ | |
| 06 | 6190.017PC | VISTA BALCÓN | 585 X 70 | 1 PZ | 11 - BRANCA | 1441 - FREIJÓ | |
| 07 | 6190.018PC | VISTA DE SOPORTE | 870 X 70 | 1 PZ | 11 - BRANCA | 1441 - FREIJÓ | |
| 08 | 7140PC | FONDO KIT SUP. | 895 X 272 | 2 PZ | 11 - BRANCA | 1441 - FREIJÓ | |
| 09 | 6188.05PC | BALCÓN LADO DERECHO | 625 X 336 | 1 PZ | 11 - BRANCA | 1441 - FREIJÓ | |
| 10 | 6190.020PC | PORTE POST. DEL CAJÓN | 245 X 70 | 1 PZ | 11 - BRANCA | 1441 - FREIJÓ | |
| 11 | 6190.04PC | PARTICIÓN TRASERA | 610 X 70 | 1 PZ | 11 - BRANCA | 1441 - FREIJÓ | |
| 12 | 6190.06PC | PARTICIÓN FRONTAL | 610 X 70 | 1 PZ | 11 - BRANCA | 1441 - FREIJÓ | |
| 13 | 6136.026PC | LADO DEL CAJÓN | 300 X 70 | 2 PZ | 11 - BRANCA | 1441 - FREIJÓ | |
| 14 | 6190.021PC | FONDO DELCAJÓN | 320 X 242 | 1 PZ | 11 - BRANCA | 1441 - FREIJÓ | |
| 15 | 6190.09PC | BL. LADO IZQUIERDO | 625 X 336 | 1 PZ | 11 - BRANCA | 1441 - FREIJÓ | |
| 16 | 7138PC | FONDO KIT | 895 X 428 | 1 PZ | 11 - BRANCA | 1441 - FREIJÓ | |
| 17 | 6190.022PC | KIT BASE SUPERIOR | 870 X 240 | 1 PZ | 11 - BRANCA | 1441 - FREIJÓ | |
| 18 | 6190.08PC | LADO SUP. DERECHO | 968 X 240 | 1 PZ | 11 - BRANCA | 1441 - FREIJÓ | |
| 24 | 6190.010PC | LADO SUP. IZQUIERDO | 968 X 240 | 1 PZ | 11 - BRANCA | 1441 - FREIJÓ | |
| 25 | 6190.023PC | TAPA SUPERIOR | 870 X 240 | 1 PZ | 11 - BRANCA | 1441 - FREIJÓ | |

OPCIONES DE PUERTAS, CAJONES Y COLORES

| Nº | CODIGO | DESCRICOÃO | MEDIDAS | UNID. | CORES | | |
|----|------------|------------------|-----------|-------|-----------|-------------|---------------|
| 19 | 6190.012PC | PUERTA PEQUEÑA | 453 X 264 | 1 PZ | 11-BRANCA | 1442-CHUMBO | 764-OFF-WHITE |
| 20 | 6190.019PC | FRENTE DEL CAJÓN | 264 X 148 | 1 PZ | 11-BRANCA | 1442-CHUMBO | 764-OFF-WHITE |
| 21 | 6190.013PC | PUERTA INFERIOR | 604 X 288 | 2 PZ | 11-BRANCA | 1442-CHUMBO | 764-OFF-WHITE |
| 22 | 6190.011PC | PUERTA | 519 X 288 | 2 PZ | 11-BRANCA | 1442-CHUMBO | 764-OFF-WHITE |
| 23 | 6190.014PC | PUERTA | 519 X 264 | 1 PZ | 11-BRANCA | 1442-CHUMBO | 764-OFF-WHITE |



COD: 5783 PAG: 01 DE 04

HERRAJES

| CANT. | DESCRIPCIÓN | CANT. | CANT. | DESCRIPCIÓN | CANT. |
|-------|-------------------------------------------------|-------|-------|-------------------------------------------------|-------|
| A | (CÓD. 1107MP) TORNILLO PHILIPS 3,5 X 40 | 28 | J | (CÓD. 1056MP) ANGULO METALICO | 10 |
| B | (CÓD. 1064MP) TARUGO DE MADERA 8 X 30 | 36 | K | (CÓD. 5509MP) MANIJAS MDF 128MM | 07 |
| C | (CÓD. 2477MP) TORNILLO DE PIE 4,8 X 55 | 04 | L | PEGAMENTO-20G (CÓD. 1020MP) PEGAMENTO | 02 |
| D | (CÓD. 1209MP) TARUGO DE MADERA 8 X 55 | 04 | M | (CÓD. 5528MP) PIE PLASTICO | 04 |
| E | (CÓD. 1104MP) TORNILLO PHILIPS 3,5 X 14 | 72 | N | (CÓD. 1038MP) UNIÓN DE FONDO | 24 |
| F | (CÓD. 5511MP) TORNILLO 3,5 X 25 PARA MANIJAS | 14 | O | (CÓD. 4901MP) TAPA DEL AGUJERO 15MM FREIJO | 18 |
| G | (CÓD. 2529MP) TORNILLO CON BRIDA 3,5 X 14 | 04 | P | (CÓD. 1041MP) CLAVO 10 X 10 | 90 |
| H1 | (CÓD. 1033MP) BISAGRAS 9MM | 12 | Q | (CÓD. 2345MP) SOPORTE DE ESTANTE 8 MM | 07 |
| H2 | (CÓD. 2343MP) CUÑAS 12MM | 12 | R1 | (CÓD. 4914MP) TIZA DE CORRECCIÓN 11X8 FREIJO | 01 |
| I | (CÓD. 2452MP) CORREDERA 300 MM | 01 | R2 | (CÓD. 4913MP) TIZA DE CORRECCIÓN 11X8 CHUMBO | 01 |

CERTIFICADO DE GARANTÍA

FELICITACIONES POR SU ELECCIÓN!

¡Acabas de adquirir un producto de alta calidad con un excelente diseño! Hemos preparado este certificado para que puedas sacarle el máximo partido a tu producto. A continuación se ofrecen algunos consejos para que pueda protegerse y beneficiarse de la garantía.

¡Gracias por elegir INDEKES!

Herramientas necesarias

(No provisto)



NOTAS: SEPARAR LOS ACCESORIOS ANTES DE INICIAR EL MONTAJE LO HARÁ MÁS FÁCIL.
LOS TORNILLOS Y MUÑECOS SON A ESCALA REAL.
SI DUDA EN LA IDENTIFICACIÓN, COLOQUE EL ACCESORIO EN LA IMAGEN.

NOTA: SE REQUIEREN 2 INSTALADORES PARA REALIZAR EL MONTAJE.
AMIGO MONTADOR, SIGA TODAS LAS INSTRUCCIONES DE ESTE FORMULARIO, SON IMPRESCINDIBLES.
RECUERDE LA INDUSTRIA NO SE HACE RESPONSABLE POR DAÑOS AL MOMENTO DEL MONTAJE.

Calle Bom Jesus, 08. - Polígono Industrial
TELÉFONO/FAX: +55 (45) 3286 - 7400
CEP: 85790-000 - Capitão Leonidas Marques/PR
www.indekes.com.br

COD: 5783 PAG: 02 DE 02

CUIDADO DEL PRODUCTO

Para evitar dañar tus muebles te recomendamos:
- Mantener el producto en un lugar fresco y libre de humedad.
- No exponerlo directamente al sol ni a un ambiente muy luminoso para evitar cambios en el tono del tejido.
- No laves. El líquido es perjudicial para el producto.
- No utilizar productos químicos como: disolventes, amoníaco, ácido, alcohol, detergente o lejía. Esto puede causar daños irreversibles al revestimiento del producto.
- No subirse a la tapicería.
- Evitar el contacto con animales domésticos.
- No toque el producto con objetos contundentes o punzantes.
- No colocar objetos calientes (sartenes, plancha, etc.) directamente sobre las superficies de los muebles.

Tejido

- Utilice cepillos de cerdas suaves y una aspiradora a baja velocidad para eliminar el polvo.

Muebles de madera

- Para eliminar el polvo utilizar un paño limpio y seco, sin reactivos químicos.
- Nunca utilice productos abrasivos, como: lana de acero, esponja de lana de acero, alcohol, vinagre, limón, jabón o productos corrosivos que puedan rayar o despegar la capa protectora del mueble.
- No mojar los muebles ni exponerlos a lugares húmedos.

Piezas de vidrio

- Para limpiar puertas de cristal, rocíe primero líquido limpiador (agua, limpiacristales o alcohol) sobre un paño o toalla de papel sin pelusa y luego aplíquelo sobre el cristal. Nunca utilice productos abrasivos, como esponjas de cocina y esponjas metálicas.
- No utilizar jabón, detergentes de cocina ni ningún tipo de disolventes químicos.

Accesorios para muebles

- Para una limpieza ligera, para eliminar el polvo, utilice únicamente un paño suave y seco.
- Bisagras/Guías: lubricarlas con una pequeña cantidad de aceite, teniendo cuidado de no salpicar los revestimientos. Esta acción evitará la oxidación y posibles roturas, aumentando la vida útil del accesorio.
- En regiones costeras recomendamos limpiar los accesorios cada 30 días.

TIEMPO DE GARANTÍA

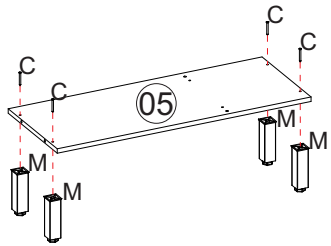
Su producto tendrá una garantía por un periodo de 90 días, contados a partir de la fecha que figura en la factura de compra.

LA GARANTÍA EXCLUYE:

- Problemas por mal uso de productos, limpieza o manipulación irregular.
- Problemas relacionados con el transporte y almacenamiento del producto después de la entrega.
- Decoloración debido a la exposición directa a la luz solar, sequedad o manchas causadas por los agentes enumerados en "Cuidado del producto".
- Daños causados por agentes de la naturaleza, como inundaciones o accidentes de cualquier tipo.
- Daños causados por cualquier tipo de humedad.
- Uso del producto en lugares húmedos y sin aire.
- Problemas y desgaste provocados por los animales domésticos.
- Exceso de peso sobre el producto.
- Uso en ambientes infectados por termitas o carcoma.
- Accidentes provocados por montaje inadecuado.

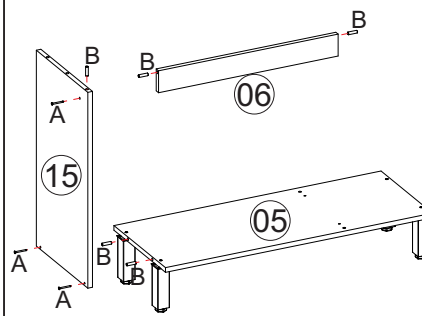
PASO 01

1.1 - FIJAR 04 UNIDADES DEL PIE DE PLÁSTICO (M) EN LA BASE (05) CON 04 UNIDADES DEL TORNILLO (C) 4,8X55MM.

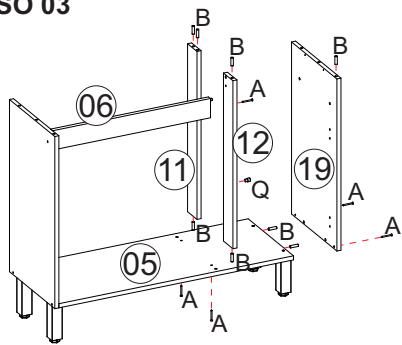
**PASO 02**

ANTES DE INSERTAR CADA TARUGO DE MADERA (B), PASAR EL PEGAMENTO (L) EN CADA AGUJERO.

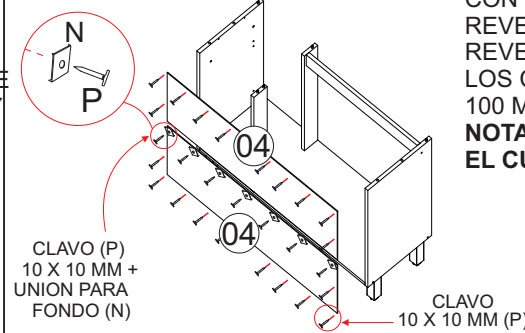
2.2 - INSERTAR 01 TARUGO 8X30 (B) EN EL PRIMER AGUJERO EN LA PARTE SUPERIOR DE LA LATERAL IZQUIERDA (15), QUE SE USARÁ PARA FIJAR LA TAPA. 2.1 - INSERTAR 02 TARUGOS 8X30 (B) EN LA BASE (05) Y 01 EN LA VISTA (06). ENCAJAR LA LATERAL IZQ. (15) EN LOS TARUGOS Y FIJARLA CON 03 UNIDADES DEL TORNILLO 3,5X40 (A).

**PASO 03**

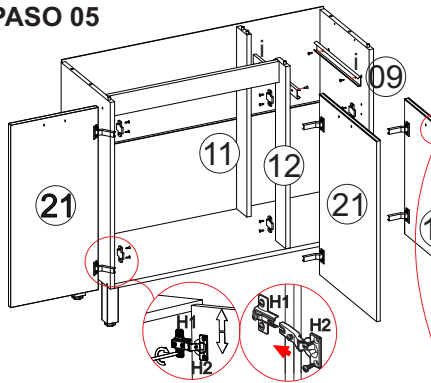
3.3 - INSERTAR 01 TARUGO 8X30 (B) EN EL PRIMER AGUJERO EN LA PARTE SUPERIOR DE LA LATERAL DERECHA (16), QUE SE USARÁ PARA FIJAR LA TAPA. 3.1 - INSERTAR 03 TARUGOS 8X30 (B) EN LA VISTA TRASERA (11), 02 EN LA FRONTAL (12) Y 02 EN LA BASE (05). ENCAJAR LAS COLUMNAS (11 Y 12) EN LA BASE Y FIJAR LA COLUMNA FRONTAL (12) EN LA VISTA (06) UTILIZANDO 01 TORNILLO 3,5X40 (A). 3.2 - ENCAJAR LA LATERAL DERECHA (19) EN LA BASE (05) Y FIJARLA CON 02 TORNILLOS 3,5X40 (A).

**PASO 04**

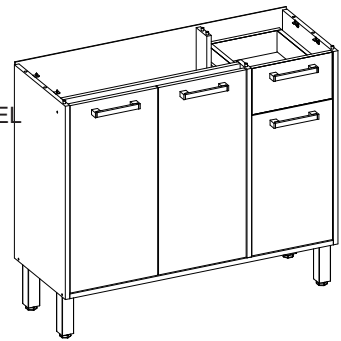
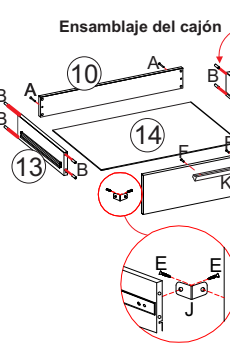
4.1 - FIJAR LAS 02 UNIDADES DEL REVESTIMIENTO (04) CON CLAVO DE 10 X 10 MM (P). EN LA UNIÓN DE LOS REVESTIMIENTOS, UTILIZAR LAS JUNTAS PARA REVESTIMIENTO (N). LOS CLAVOS Y LAS JUNTAS DEBEN SER FIJADOS CADA 100 MM. **NOTA: ES INDISPENSABLE QUE EL MUEBLE ESTÉ EN EL CUADRO PARA FIJAR EL REVESTIMIENTO.**

**PASO 05**

5.1 - FIJE LA CORREDERA EN LA DIVISIÓN DERECHA (09) Y LAS VISTAS (11 Y 12) CON 04 TORNILLOS 3,5X14 (G). 5.2 - FIJE LAS BISAGRAS (H1) EN LAS PUERTAS (21 Y 19), UTILIZANDO 02 TORNILLOS 3,5X14 (E) PARA CADA UNA Y TAMBIÉN FIJE LAS MANIJAS (K), SEGÚN LOS DETALLES A CONTINUACIÓN. 5.3 - FIJE LAS CUÑAS (H2) EN LAS LATERALES (15 Y 09) Y LA COLUMNA FRONTAL (12) UTILIZANDO 02 TORNILLOS 3,5X14 (E) PARA CADA UNO. 5.4 - ENCAJE LAS PUERTAS EN LAS CUÑAS Y AJUSTE.

**PASO 06**

5.5 - INSERTAR 04 CAVILHAS 8X30 (B) EN CADA LATERAL (13) Y ENCAJAR LA PARTE TRASERA DEL CAJÓN (10), FIJÁNDOLA CON 02 TORNILLOS 3,5X50 (A). 5.6 - INSERTAR EL FONDO DEL CAJÓN POR EL CANAL DE LAS LATERALES (13) Y LUEGO ENCAJAR Y FIJAR LA PARTE FRONTAL DEL CAJÓN (20) CON 02 CANTONERAS DE 2 AGUJEROS (J) Y 04 TORNILLOS 3,5X14 (E). 5.7 - FIJAR LA OTRA PARTE DEL CORREDOR (I) Y EL TIRADOR (K) CON 02 TORNILLOS 3,5X25 (E). 5.8 - FINALMENTE, ENCAJAR EL CAJÓN Y AJUSTAR.

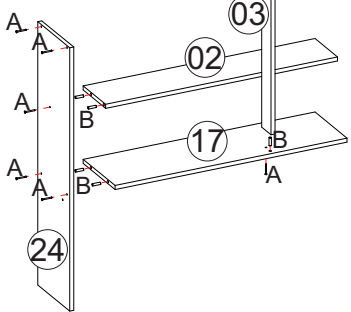


Apariencia final de la parte inferior

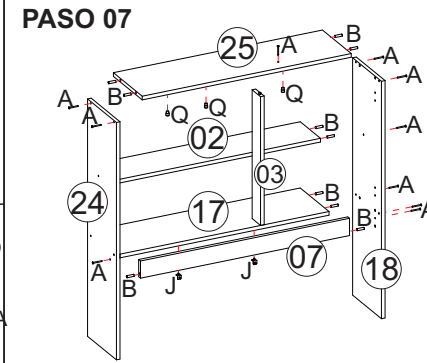
PASO 07

NOTA: AL PERFORAR LAS PUERTAS, APOYE LA SUPERFICIE EXTERIOR PARA EVITAR QUE LA BROCA ROMPA LA PINTURA AL ATRAVESAR EL MATERIAL.

CON UNA BROCA 4MM, TALADRE LA PARTE SUPERIOR EN LA PUERTA EN LAS MARCAS Y FIJE LAS MANIJAS (K) CON LOS TORNILLOS (F) 3,5 X 25MM. RECUERDE APOYAR LA SUPERFICIE EXTERIOR PARA EVITAR DAÑAR LA PINTURA AL ATRAVESAR EL MATERIAL.

**PASO 08**

7.2 - INSERTAR 04 TARUGOS EN EL TOPE (25) Y ENCAJAR EN LA LATERAL IZQUIERDA (24) Y LA COLUMNA (03). FIJAR CON 03 UNIDADES DEL TORNILLO 3,5X40MM (A). 7.3 - INSERTAR 02 TARUGOS EN EL ESTANTE (02) Y 02 EN LA BASE (17). ENCAJAR LA LATERAL DERECHA (18) CON 06 UNIDADES DEL TORNILLO 3,5X40MM (A). 7.1 - INSERTAR 02 CAVILHAS 8X30 (B) EN LA VISTA (07) Y ENCAJAR EN LA LATERAL IZQUIERDA (24). FIJAR CON 01 UNIDAD DEL TORNILLO 3,5X40MM (A).



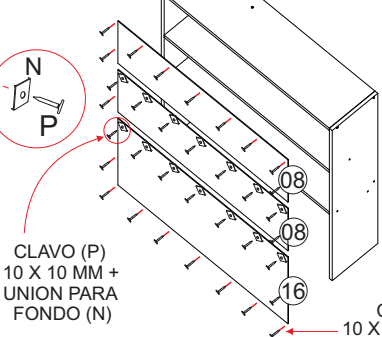
COD: 5523 PAG: 03 DE 04

PASO 09

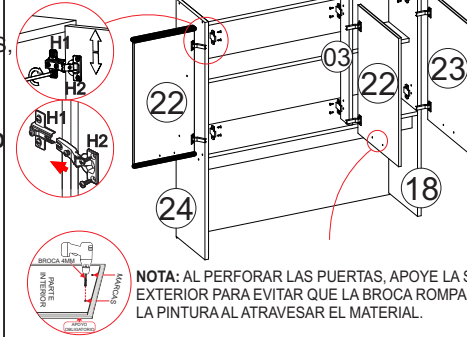
LOS CLAVOS Y LAS JUNTAS DEBEN SER FIJADOS CADA 100 MM.

8.1 - FIJAR LAS 02 UNIDADES DEL RECUBRIMIENTO (04) CON CLAVO DE 10 X 10 MM (P). EN LA UNIÓN DE LOS RECUBRIMIENTOS, UTILIZAR LAS JUNTAS PARA FORRO (N).

NOTA: ES INDISPENSABLE QUE EL MUEBLE ESTÉ EN EL CUADRO PARA FIJAR EL REVESTIMIENTO.

**PASO 10**

7.3 - COLOQUE LAS PUERTAS EN LAS CUÑAS Y AJUSTE. 7.1 - FIJE LAS BISAGRAS (H1) EN LAS PUERTAS (22 Y 23), UTILIZANDO 02 TORNILLOS 3,5X14 (E) PARA CADA UNA, ASÍ COMO LA FIJACIÓN DE LAS MANIJAS (K), SEGÚN LOS DETALLES ABAJO. 7.2 - REALICE LA FIJACIÓN DE LAS CUÑAS (H2) EN LAS LATERALES (24 Y 18) Y LA COLUMNA (03), UTILIZANDO 02 TORNILLOS 3,5X14 (E) PARA CADA UNO.



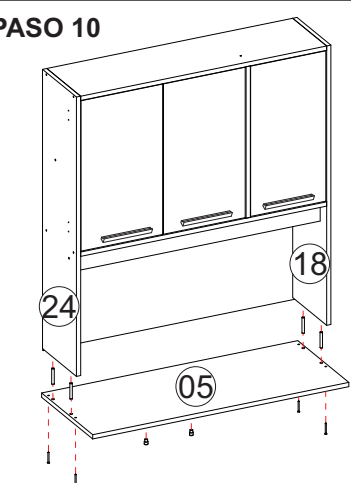
CON UNA BROCA 4MM, TALADRE LA PARTE SUPERIOR EN LA PUERTA EN LAS MARCAS Y FIJE LAS MANIJAS (K) CON LOS TORNILLOS (F) 3,5 X 25MM. RECUERDE APOYAR LA SUPERFICIE EXTERIOR PARA EVITAR DAÑAR LA PINTURA AL ATRAVESAR EL MATERIAL.

PASO 11

RECORDANDO QUE LOS TARUGOS DE MADERA SOBRESALDRÁN DEL TABLERO, YA QUE SE REALIZARÁ EL ENCAJE CON LA PARTE INFERIOR.

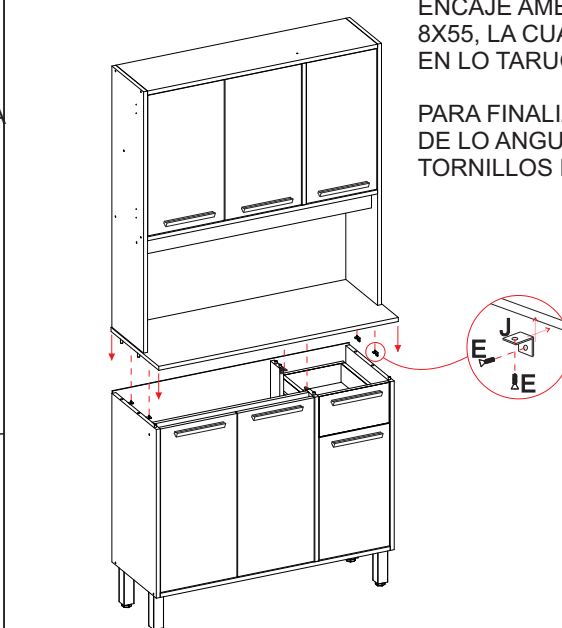
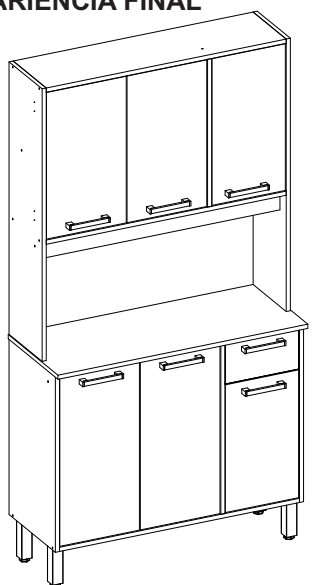
10.2 - TERMINE COLOCANDO 02 SOPORTES (Q) EN EL TABLERO (05), QUE SERVIRÁN DE APOYO PARA LAS PUERTAS.

10.1 - INSERTE 02 TARUGOS DE MADERA 8X55 (D) EN CADA LATERAL (24 Y 18). ENCAJE EL TABLERO (05) EN LOS TARUGOS DE MADERA Y FIJE CON 04 TORNILLOS DE 3,5X40MM (A).

**PASO 11**

FINALICE EL ENSAMBLAJE DEL KIT HACIENDO LA UNIÓN DE LA PARTE SUPERIOR CON LA INFERIOR. PARA ELLO, ENCAJE AMBAS PARTES POR LO TARUGO DE MADERA 8X55, LA CUAL QUEDÓ SOBRESALIENDO EN EL TABLERO Y EN LO TARUGO DE LAS LATERALES.

PARA FINALIZAR, FIJE AMBAS PARTES CON 06 UNIDADES DE LO ANGULO METALICO 2 AGUJEROS (J), UTILIZANDO 02 TORNILLOS DE 3,5X14 (E) PARA CADA UNA.

**APARIENCIA FINAL**

CARGA SOPORTABLE
El peso máximo de carga informado en el dibujo adyacente se refiere a objetos distribuidos de manera uniforme sobre toda el área de contacto de la pieza.

