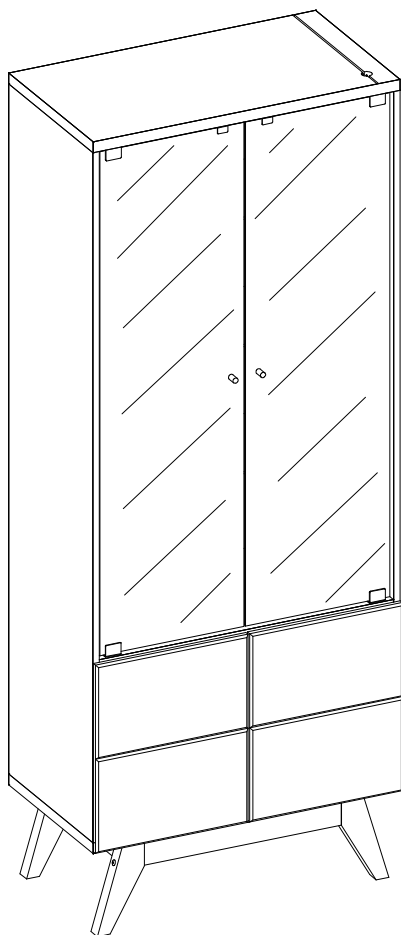


Manual de montagem
Assembly instructions
Instrucciones de montaje



Cristaleira Noronha
1.538





Segurança:

Manter os acessórios e os plásticos da embalagem fora do alcance de crianças e animais.
A montagem incorreta pode provocar a queda do móvel, causando e lesões e danos.

Montagem:

Cobrir o local de montagem com a embalagem do próprio produto.
Separar os acessórios e peças antes da montagem.
Seguir o manual de montagem passo a passo para garantir o correto resultado final.
Ferramentas para montagem não inclusas.

Limpeza:

Não molhar o móvel e não expor em lugar úmido.
Não expor o móvel próximo de fontes de calor.
Limpar apenas com pano limpo e levemente úmido.



Safety:

Keep accessories and plastics out of the reach of children and animals.
Incorrect assembly can cause the furniture fall causing injury and damage.

Mounting:

Cover the assembly space with the proper product packaging
Separates accessories and mounting parts.
Follow the assembly manual step by step to ensure the correct final result.
Assembly tools not included.

Cleaning:

Do not wet the furniture and do not expose it in a humid place.
Do not expose the furniture to sources of heat.
Wipe only with a clean, slightly damp cloth.



Seguridad:

Mantenga los accesorios y los plásticos de embalaje fuera del alcance de los niños y los animales.
Un montaje incorrecto puede provocar una caída del mueble provocando lesiones y daños.

Montaje:

Cubra el lugar de montaje con el propio embalaje del producto.
Separa accesorios y piezas de montaje.
Siga el manual de montaje paso a paso para asegurar el resultado final correcto.
Herramientas de montaje no incluidas.

Limpieza:

No moje los muebles y no los exponga en un lugar húmedo.
No exponga los muebles a fuentes de calor.
Limpiar solo con un paño limpio y ligeramente humedecido.

COLIBRI - IND. COM. DE MÓVEIS LTDA.

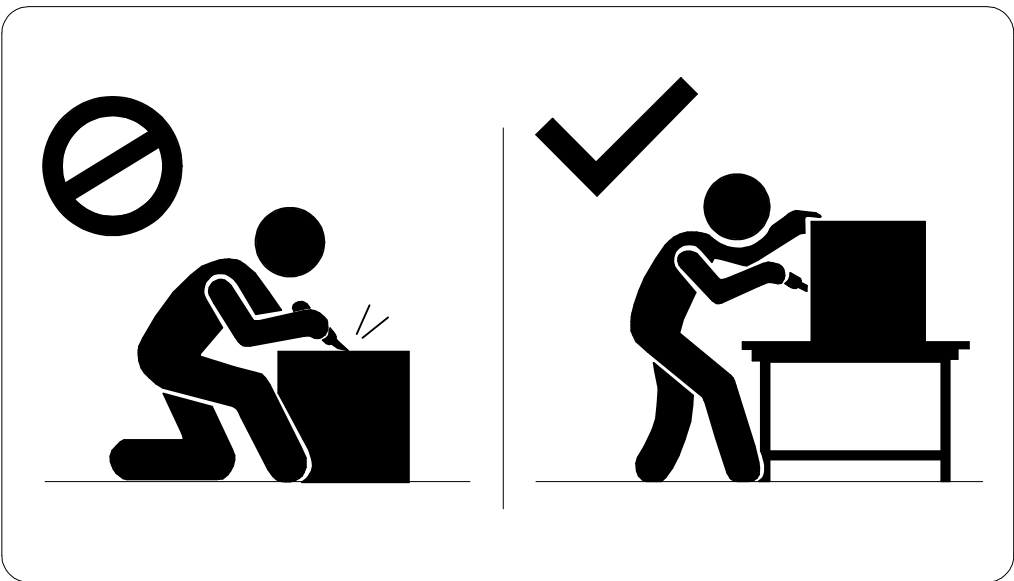
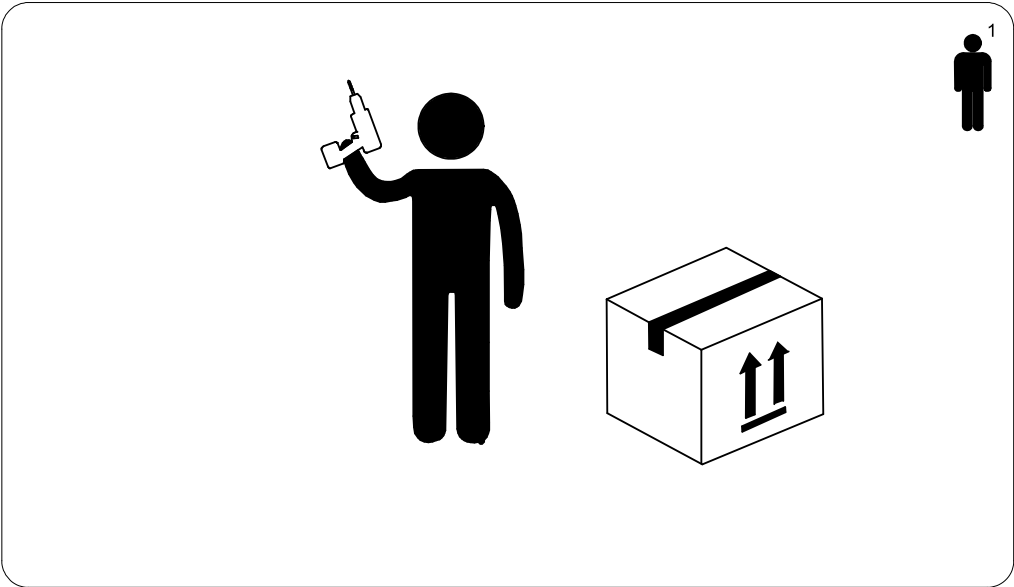
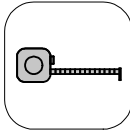
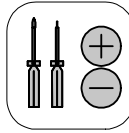
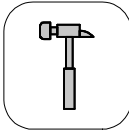
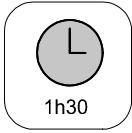
Rua Rouxinol, 5530 - Fone/Fax (43) 3275 - 8600

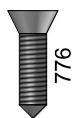
Pq. Industrial XI - CEP 86.706-418 - Araçongas -PR

E-mail: sac@colibrimoveis.com.br

Site: www.colibrimoveis.com.br







776

A
55x



793

B
04x



792

C
08x



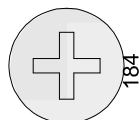
162

D
16x



949

E
20x



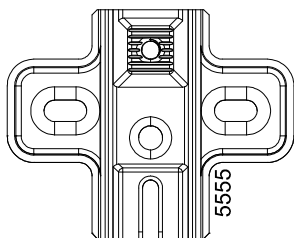
184

F
16x



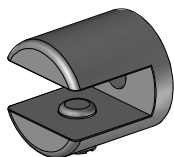
163

G
04x



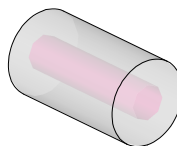
5555

H
04x



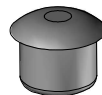
182

I
12x



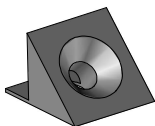
7057

J
02x



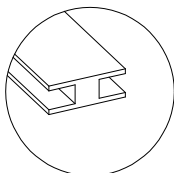
6529

K
04x

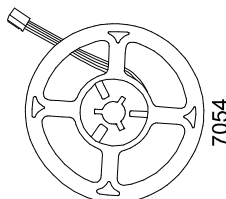


150

L
23x

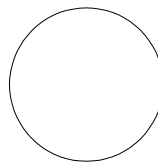


M
04x

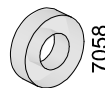


7054

N
01x

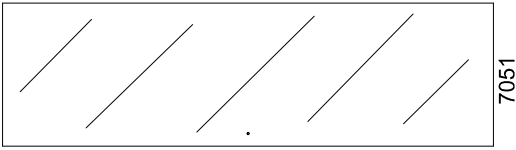


O
12x

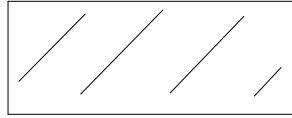


7058

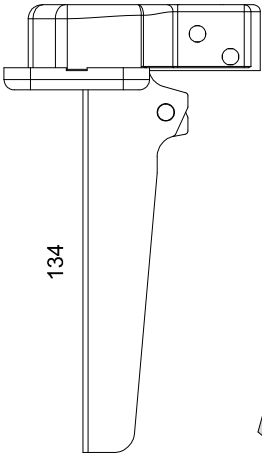
P
02x



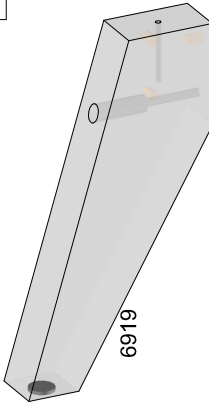
Q
02x



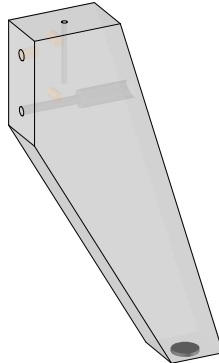
R
03x



S
04x



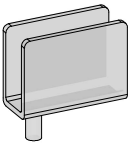
T
02x



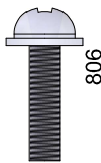
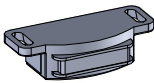
U
02x



V
02x



W
02x



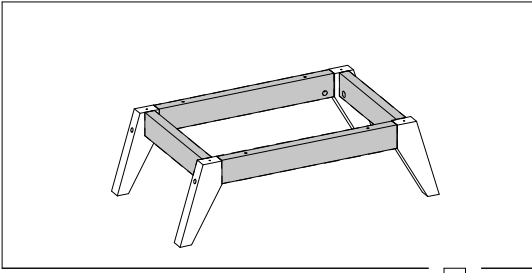
X
02x



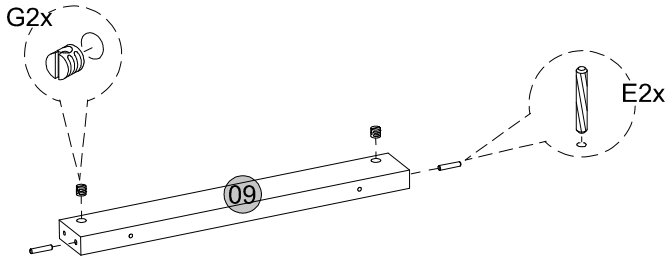
7059

1.538.A0

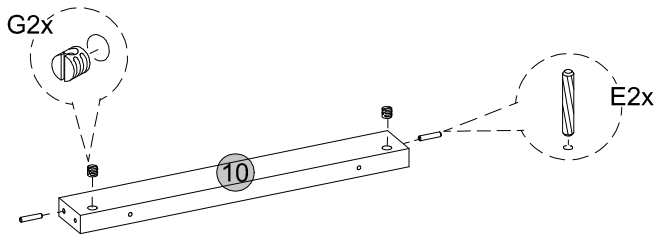
Cód.	Peças	Piece	Pieza	Qtd.
01	Chapéu	Hat	Sombrero	1
02	Prateleira	Shelf	Estante	1
03	Base	Base	Base	1
04	Lateral esquerda	Left side	Lado izquierdo	1
05	Lateral direita	Right side	Lado derecha	1
06	Porta	Door	Puerta	2
07	Fundo superior	Top bottom	Fondo superior	3
08	Fundo inferior	Bottom bottom	Fondo inferior	2
09	Trava frontal	Front lock	Bloqueo frontal	1
10	Trava traseira	Rear lock	Cerradura trasera	1
11	Trava lateral	Side lock	Bloqueo lateral	2



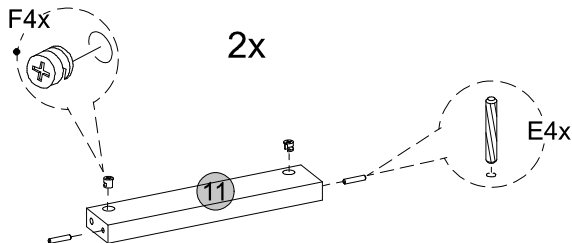
01

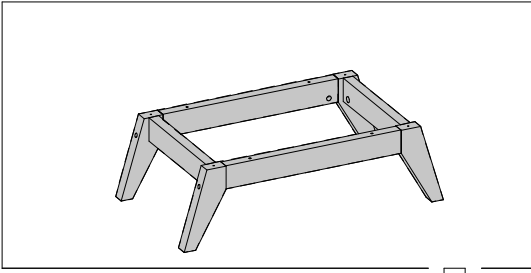


02

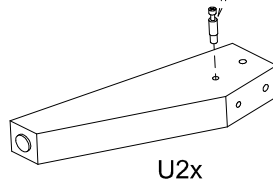
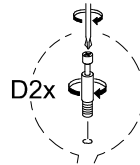
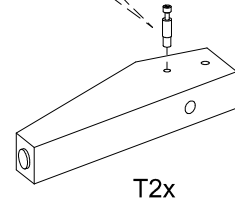
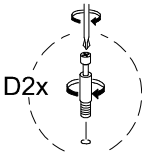


03

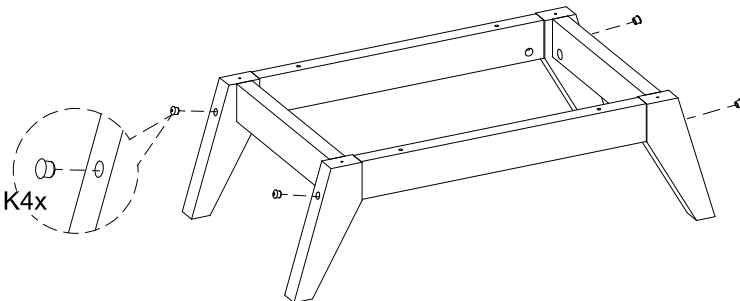
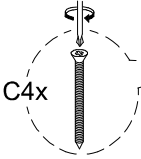
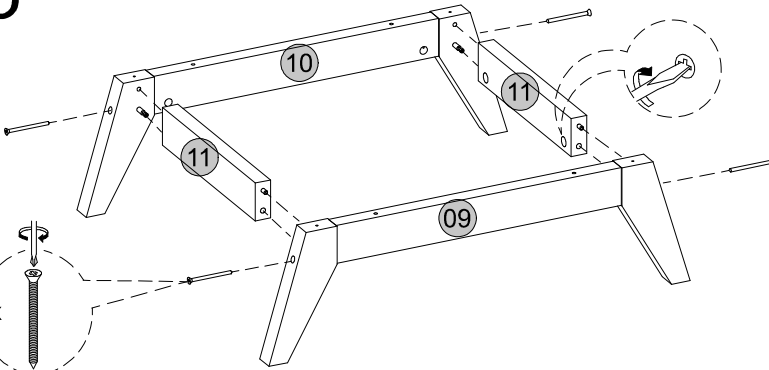


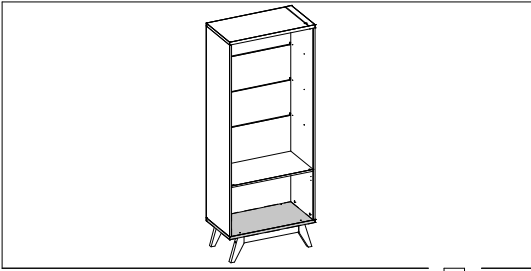


04

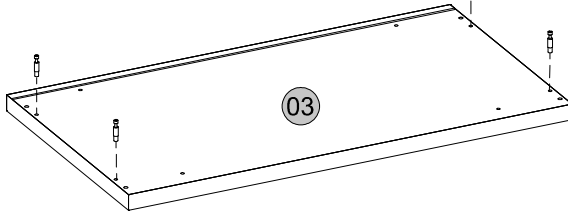
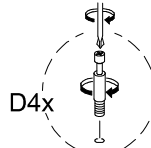


05

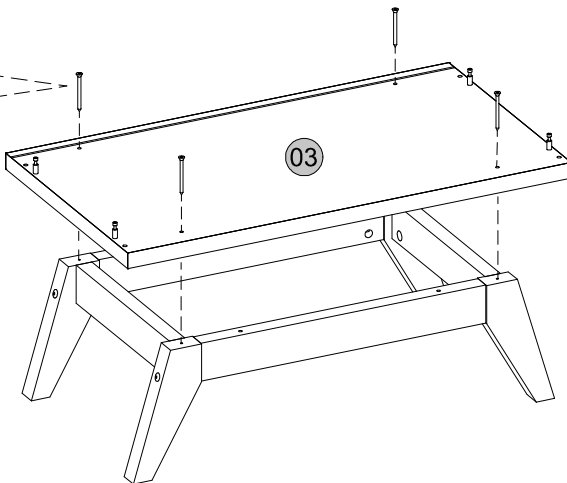
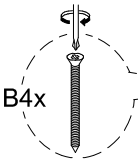


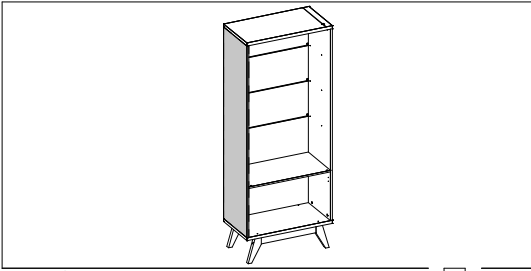


06

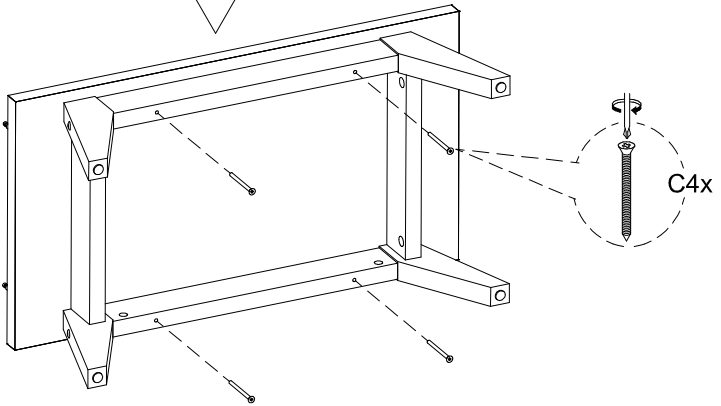


07

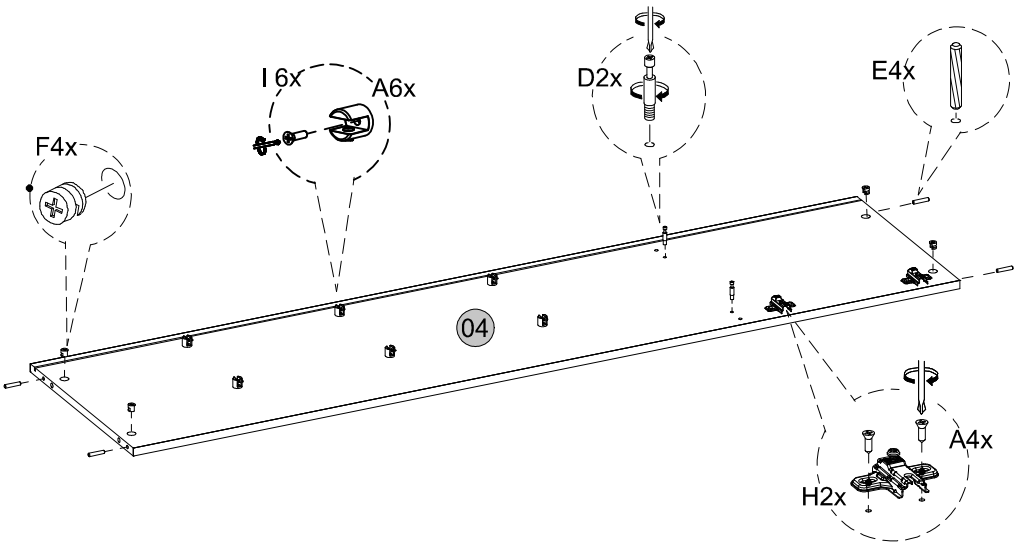


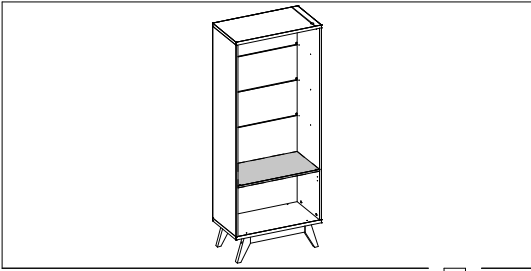


08

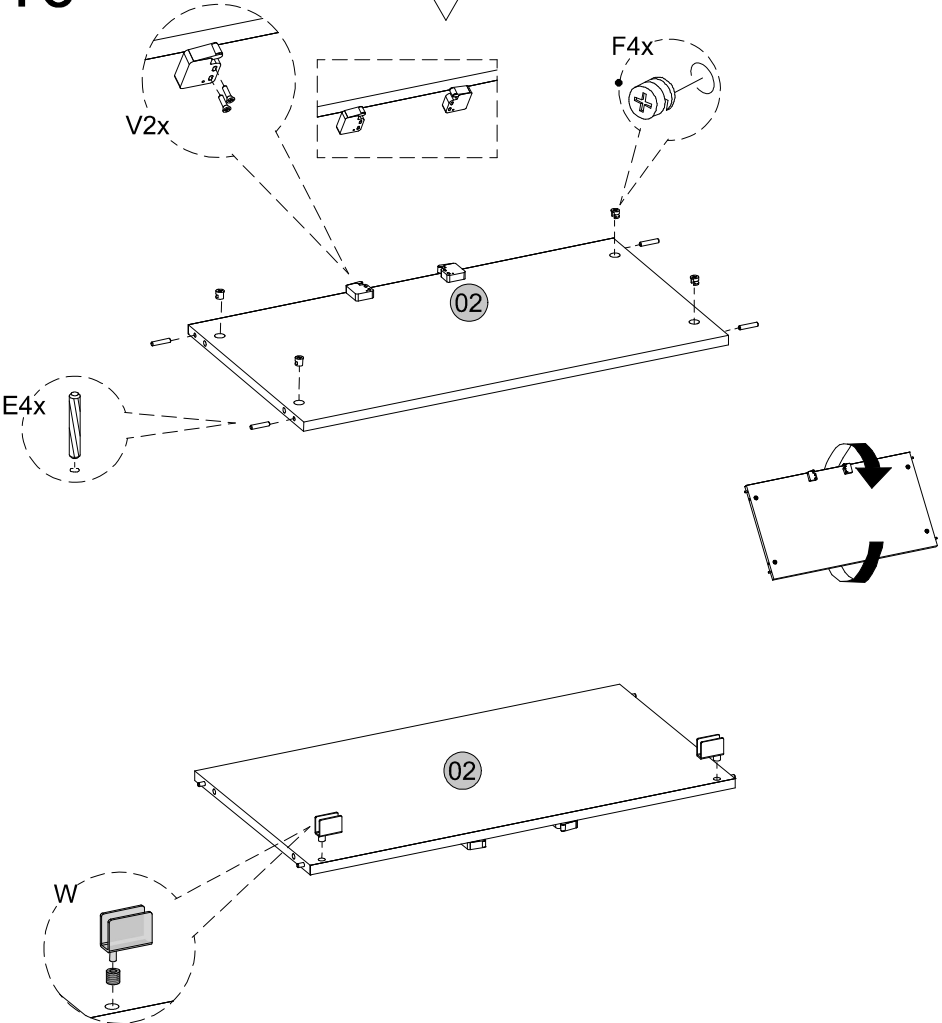


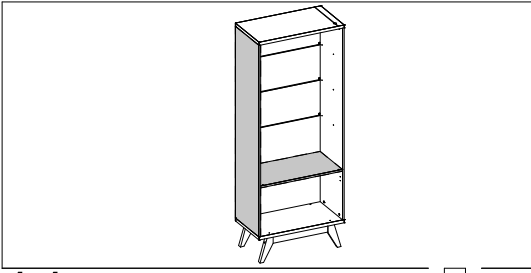
09



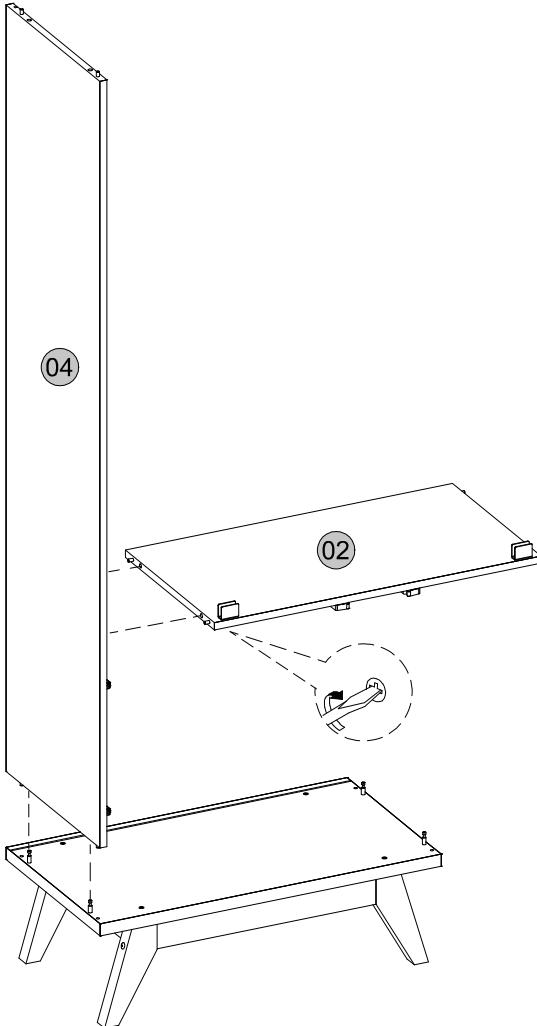


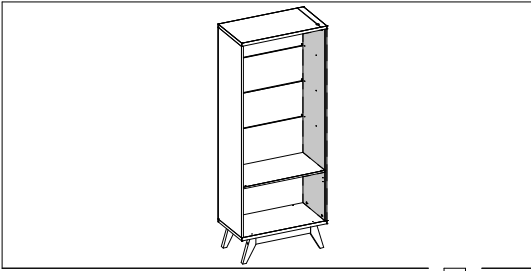
10



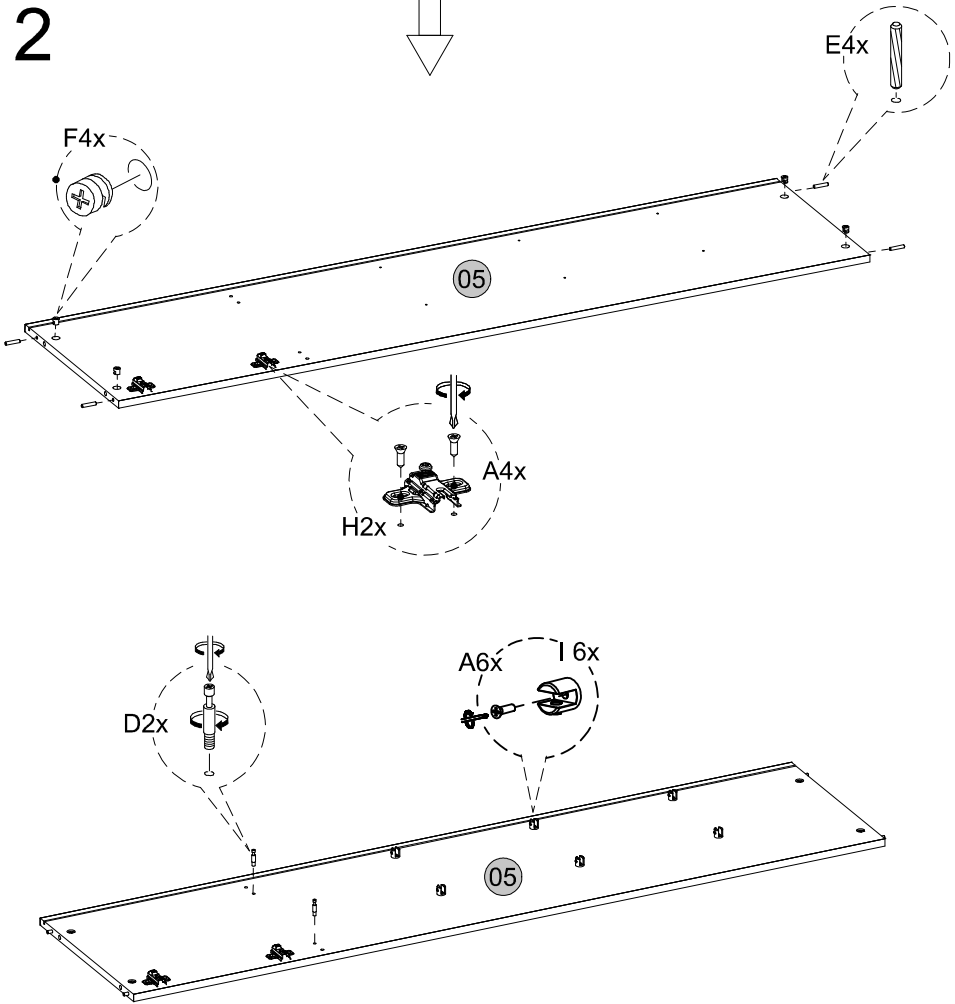


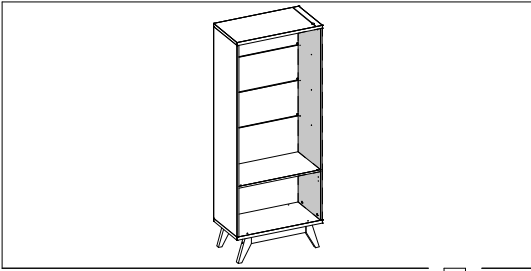
11



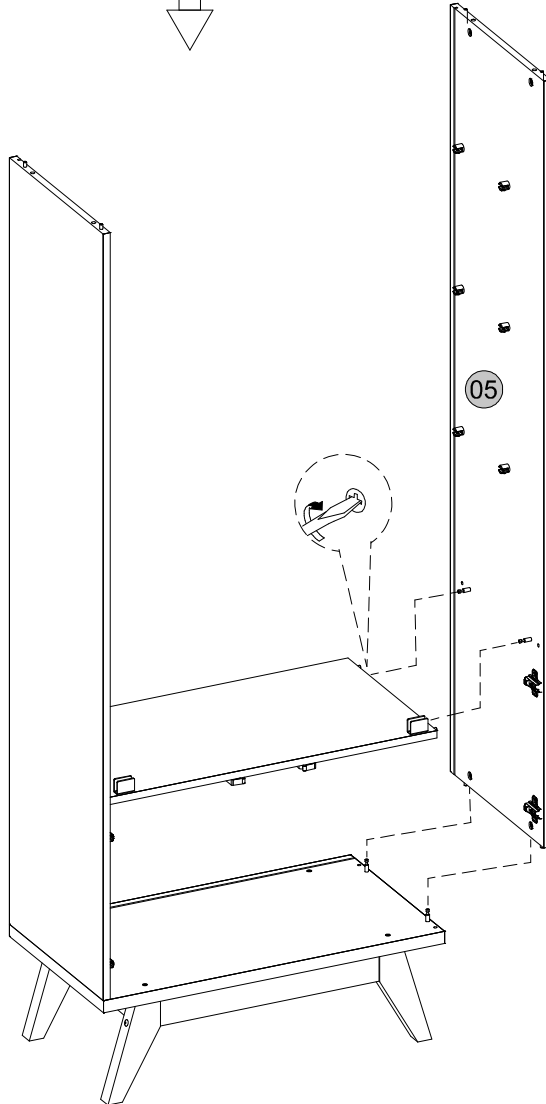


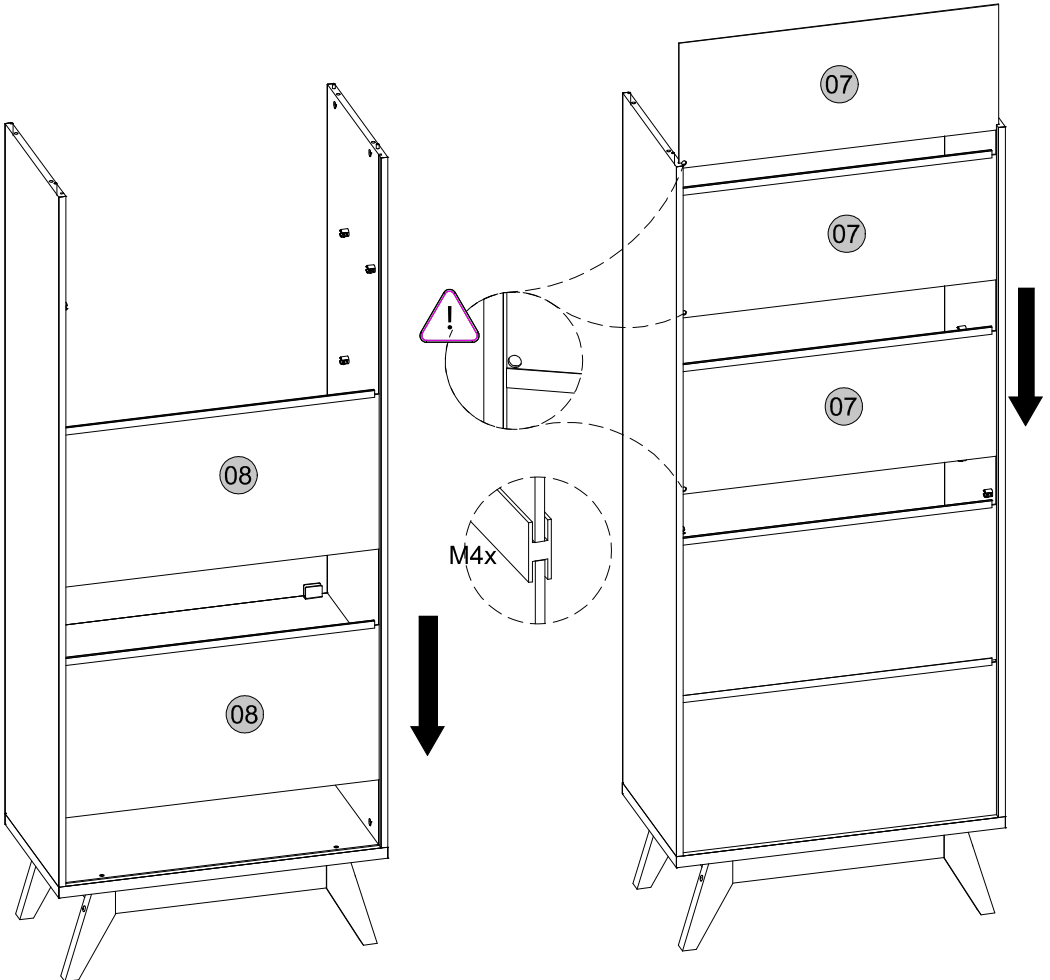
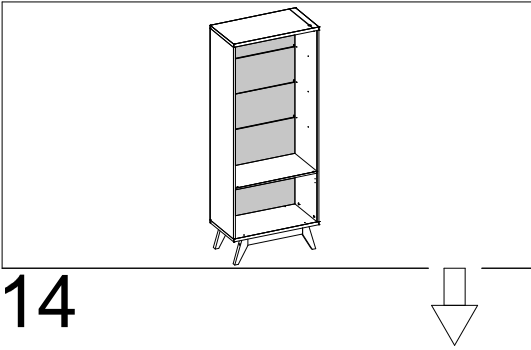
12

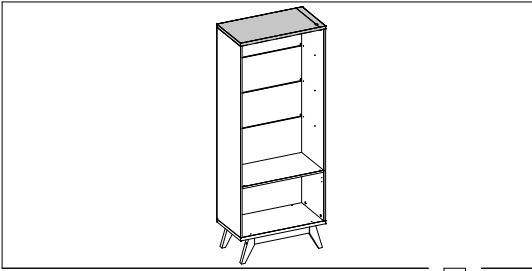




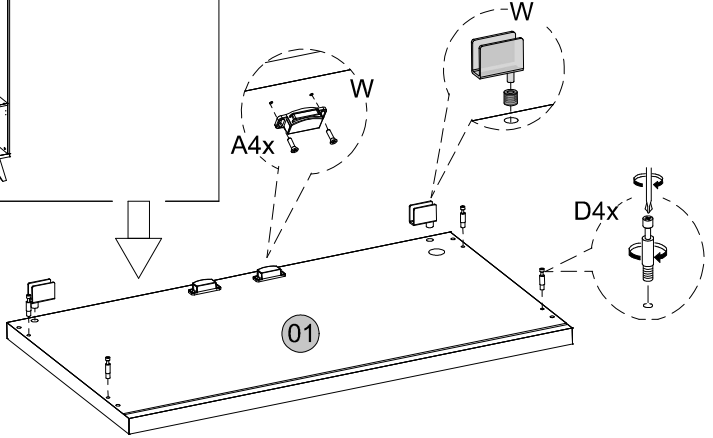
13



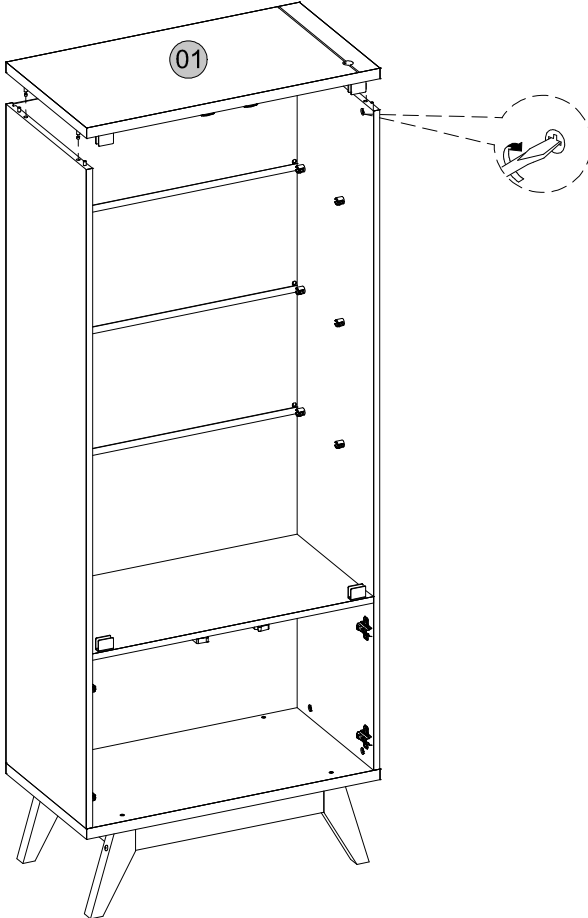


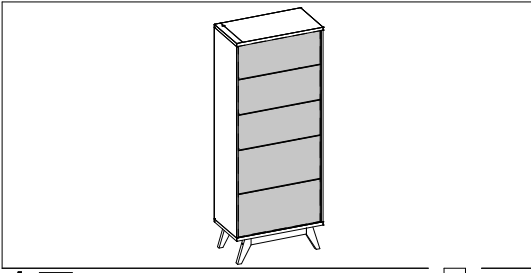


15

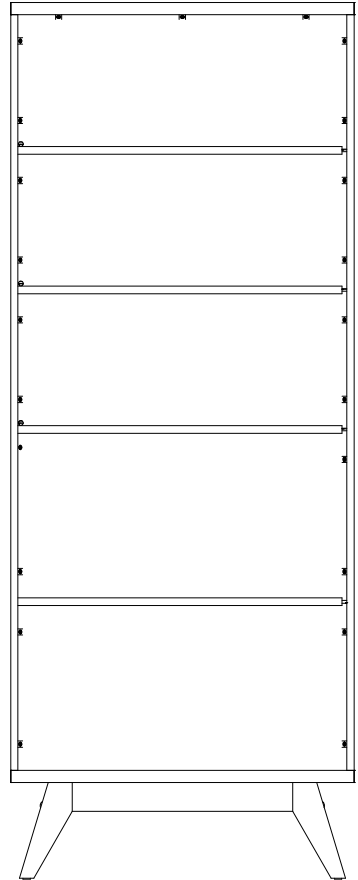
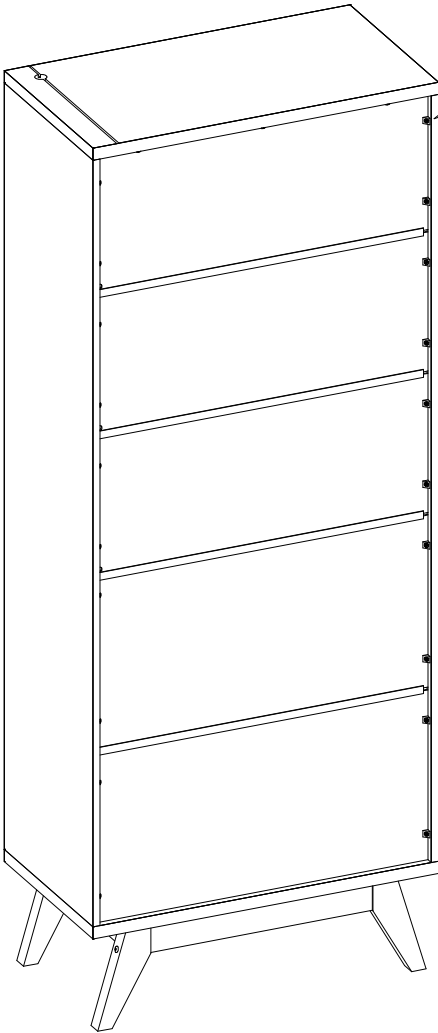
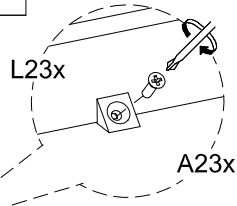


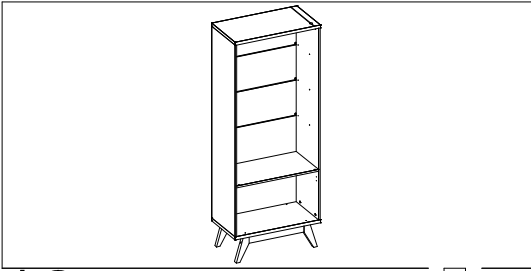
16



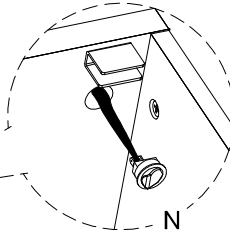
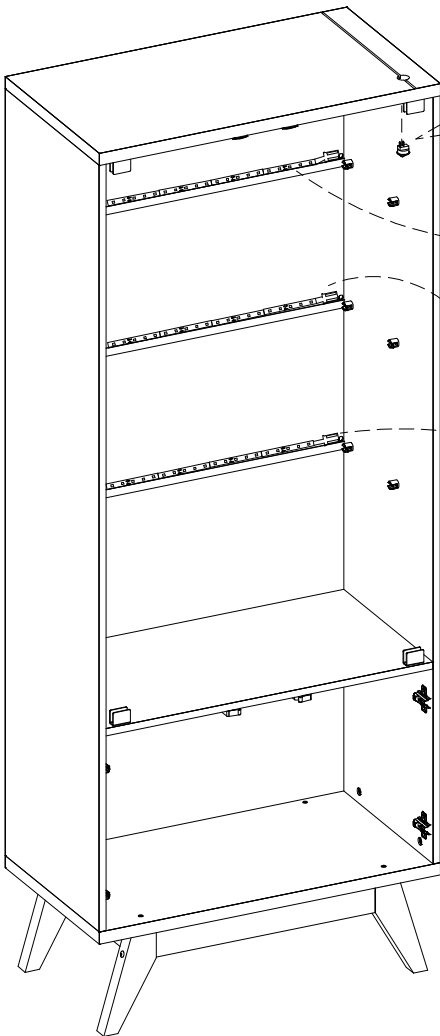


17



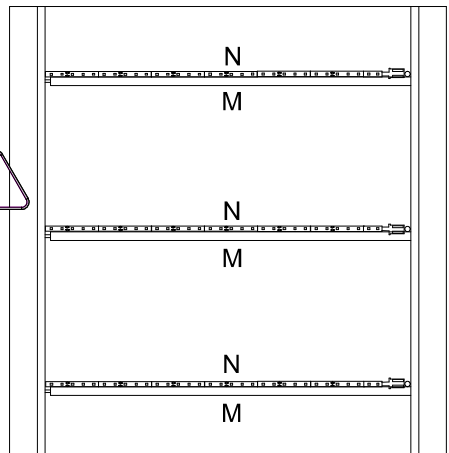
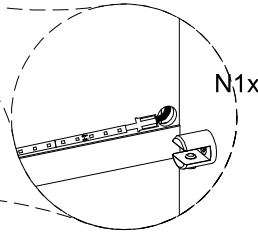


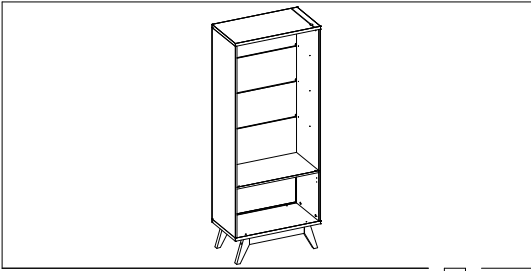
18



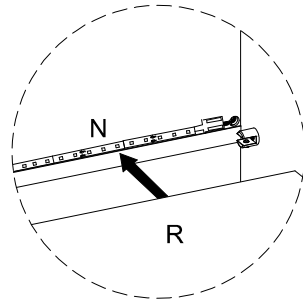
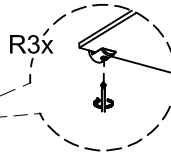
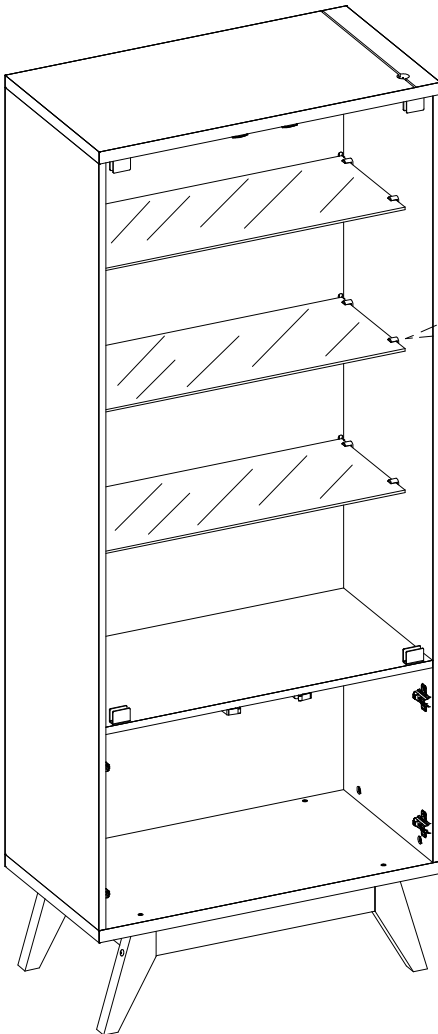
ATENÇÃO
Led Adesivo

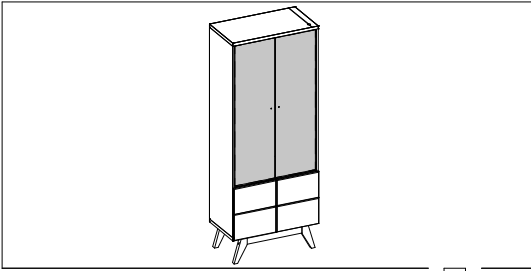
Attention!
Led sticker
Atención!
Pegatina led





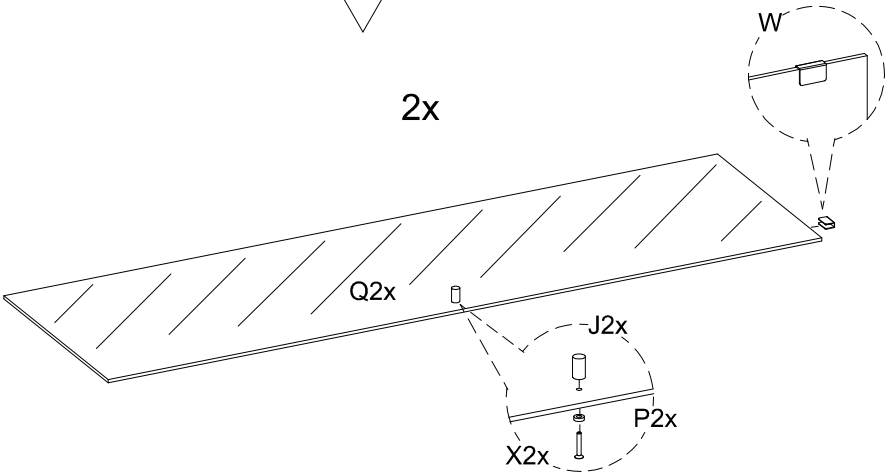
19





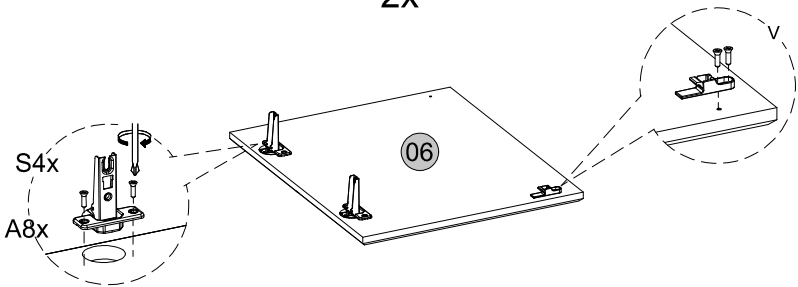
20

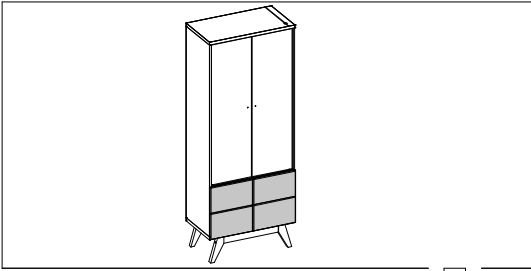
2x



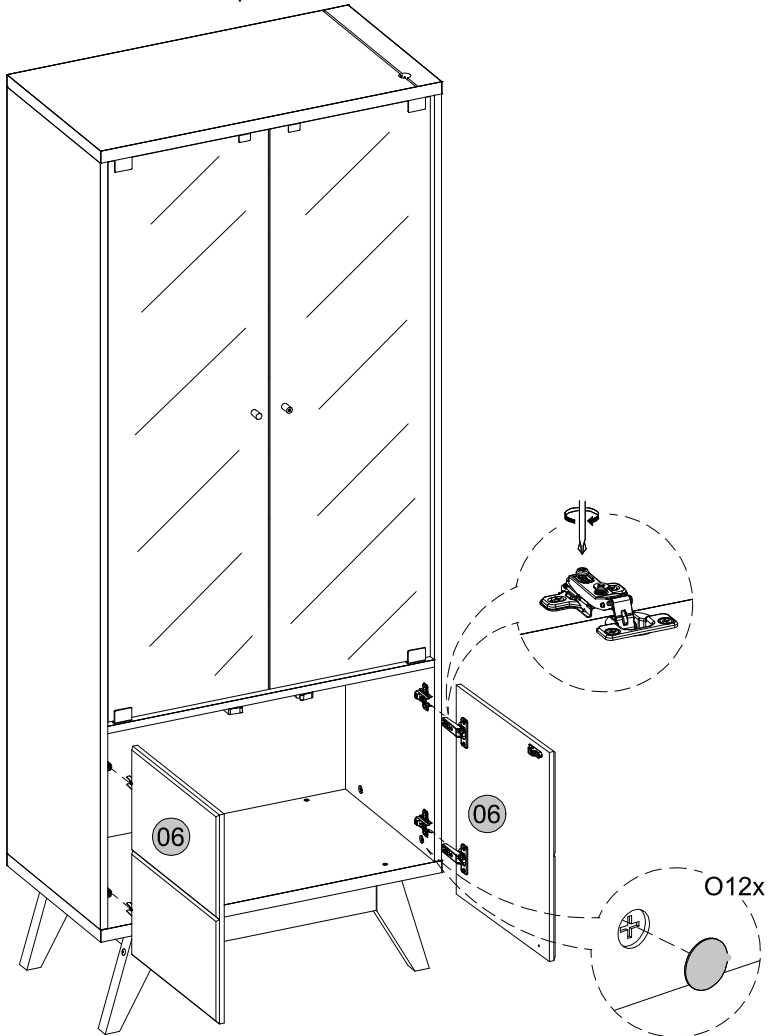
21

2x





22

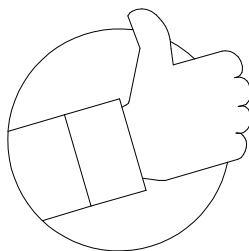
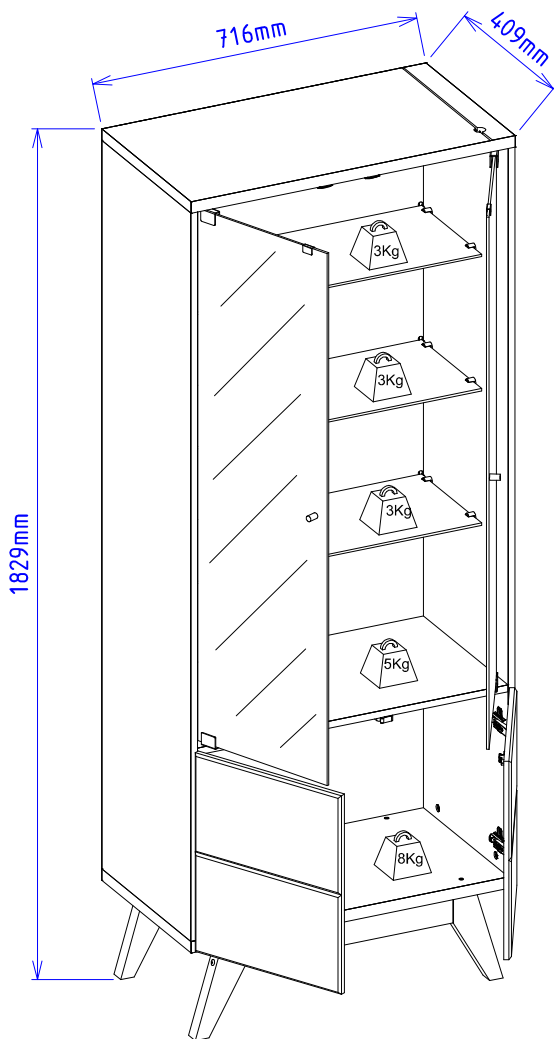


Medidas finais / Final measures / Medidas finales

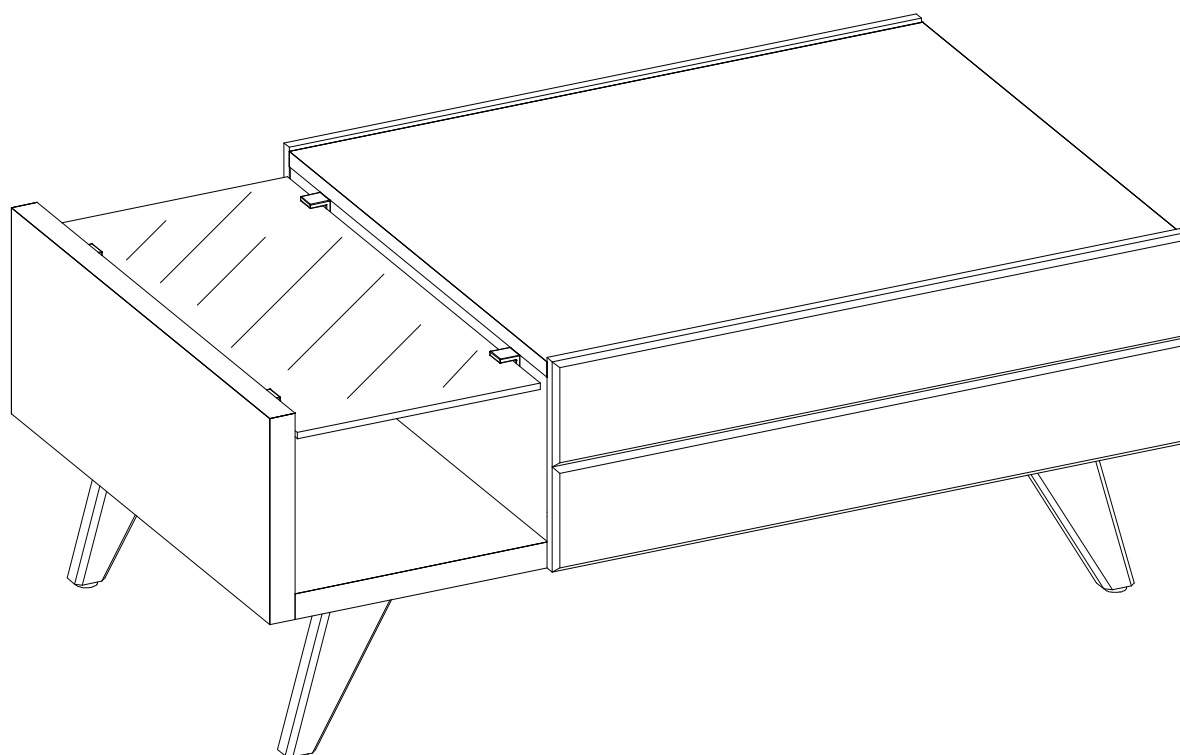
Comprimento / Length / Largo : 716mm

Altura / Height / Alto : 1829mm

Profundidade / Depth / Profundidad : 409mm



Manual de montagem
Assembly instructions
Instrucciones de montaje



Mesa de Centro Noronha
1.536





Segurança:

Manter os acessórios e os plásticos da embalagem fora do alcance de crianças e animais.
A montagem incorreta pode provocar a queda do móvel, causando e lesões e danos.

Montagem:

Cobrir o local de montagem com a embalagem do próprio produto.
Separar os acessórios e peças antes da montagem.
Seguir o manual de montagem passo a passo para garantir o correto resultado final.
Ferramentas para montagem não inclusas.

Limpeza:

Não molhar o móvel e não expor em lugar úmido.
Não expor o móvel próximo de fontes de calor.
Limpar apenas com pano limpo e levemente úmido.



Safety:

Keep accessories and plastics out of the reach of children and animals.
Incorrect assembly can cause the furniture fall causing injury and damage.

Mounting:

Cover the assembly space with the proper product packaging
Separates accessories and mounting parts.
Follow the assembly manual step by step to ensure the correct final result.
Assembly tools not included.

Cleaning:

Do not wet the furniture and do not expose it in a humid place.
Do not expose the furniture to sources of heat.
Wipe only with a clean, slightly damp cloth.



Seguridad:

Mantenga los accesorios y los plásticos de embalaje fuera del alcance de los niños y los animales.
Un montaje incorrecto puede provocar una caída del mueble provocando lesiones y daños.

Montaje:

Cubra el lugar de montaje con el propio embalaje del producto.
Separa accesorios y piezas de montaje.
Siga el manual de montaje paso a paso para asegurar el resultado final correcto.
Herramientas de montaje no incluidas.

Limpieza:

No moje los muebles y no los esponga en un lugar húmedo.
No esponga los muebles a fuentes de calor.
Limpiar solo con un paño limpio y ligeramente humedecido.

COLIBRI - IND. COM. DE MÓVEIS LTDA.

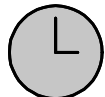
Rua Rouxinol, 5530 - Fone/Fax (43) 3275 - 8600

Pq. Industrial XI - CEP 86.706-418 - Araçongas -PR

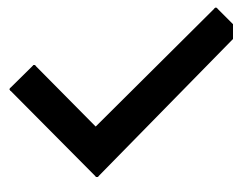
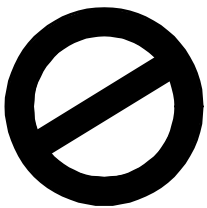
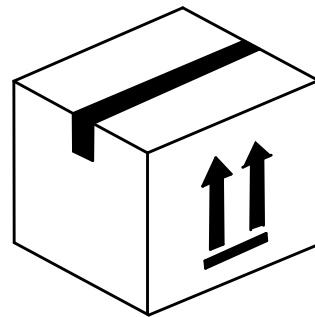
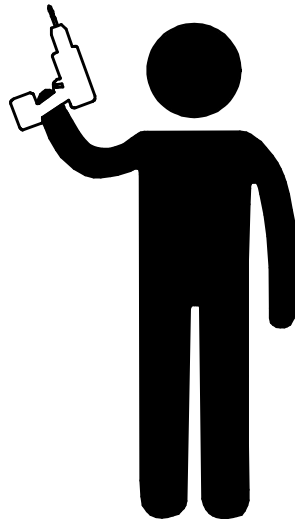
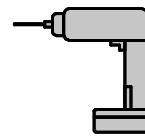
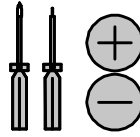
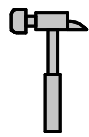
E-mail: sac@colibrimoveis.com.br

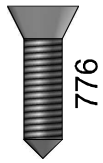
Site: www.colibrimoveis.com.br





1h00





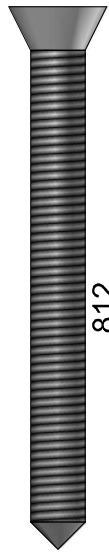
776

A
12x



791

B
04x



812

C
04x



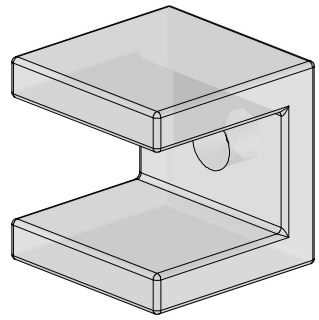
162

D
16x



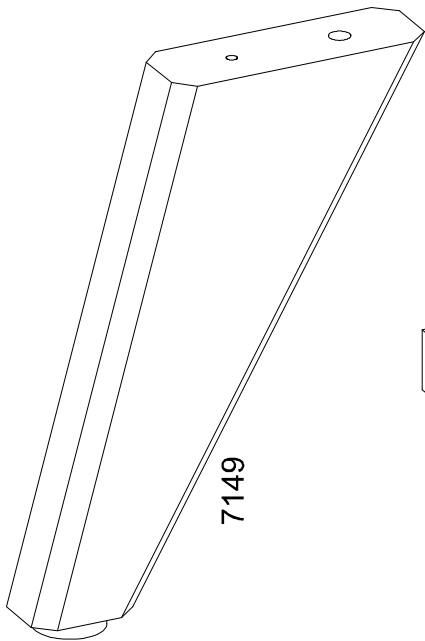
949

E
18x



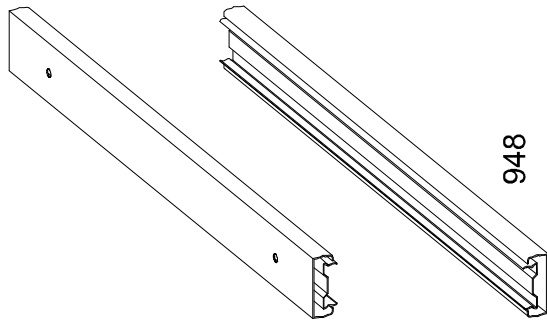
7065

F
04x



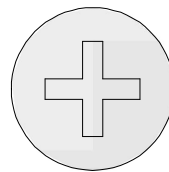
7149

G
04x



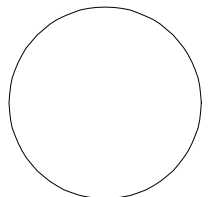
948

H
01x

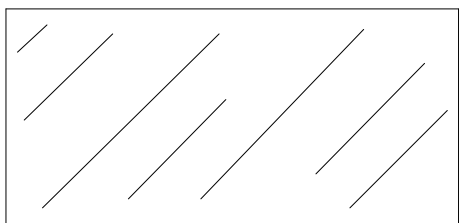


184

I
16x



J
10x

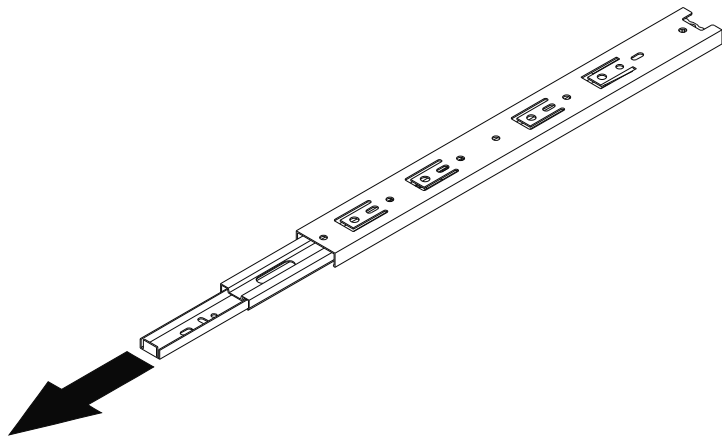


7091

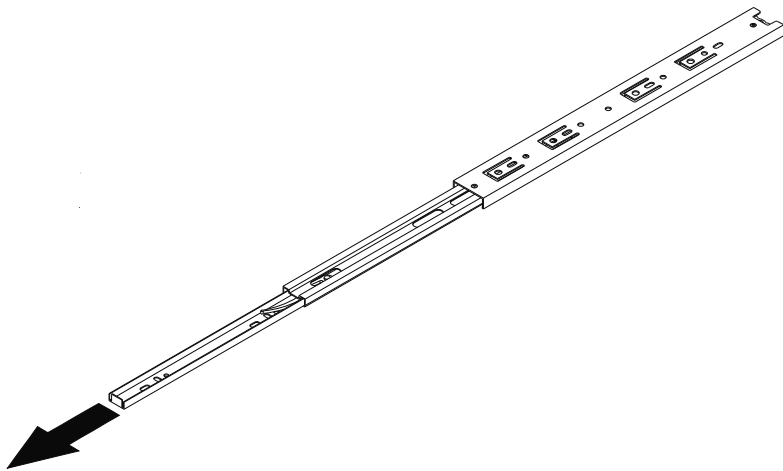
K
01x

1.536.A0

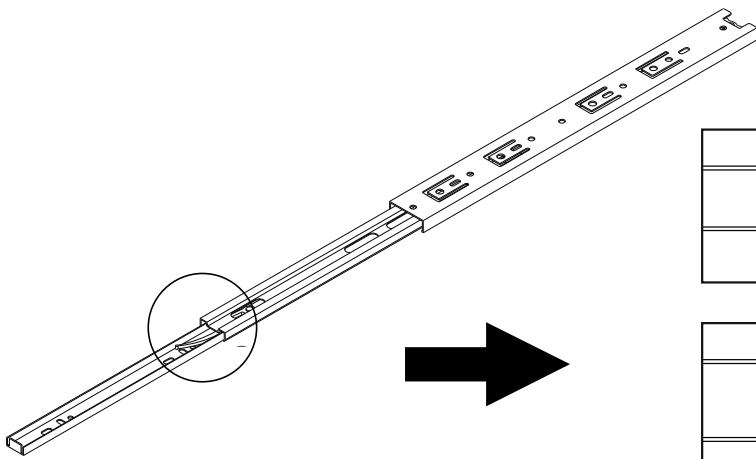
Cód.	Peças	Piece	Pieza	Qtd.
1	Tampo	Cover	Cubierta	1
2	Base	Base	Base	1
3	Lateral esquerda	Left side	Lado izquierdo	1
4	Divisão	Division	División	1
5	Lateral direita	Right side	Lado derecha	1
6	Frente gaveta	Drawer front	Frente del cajón	1
7	Lateral gaveta esq	Side drawer left	Cajón lateral izquierdo	1
8	Lateral gaveta dir	Drawer side right	Cajón lateral derecha	1
9	Contrafundo	Background	Contrafondo	1
10	Fundo gaveta	Drawer bottom	Fondo del cajón	1
11	Fundo	Bottom	Fondo	1



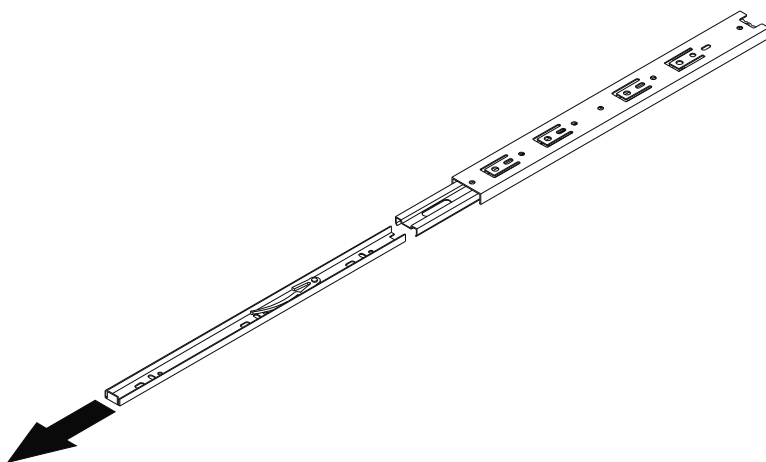
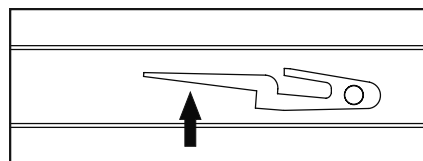
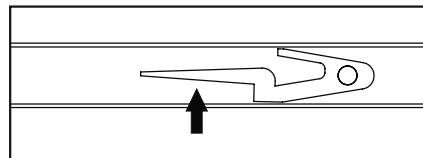
1º



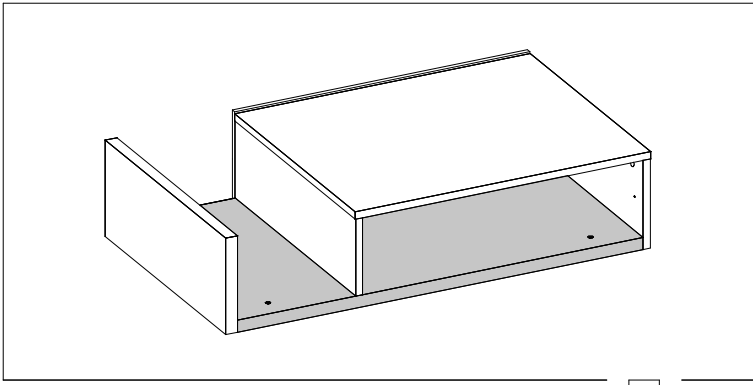
2º



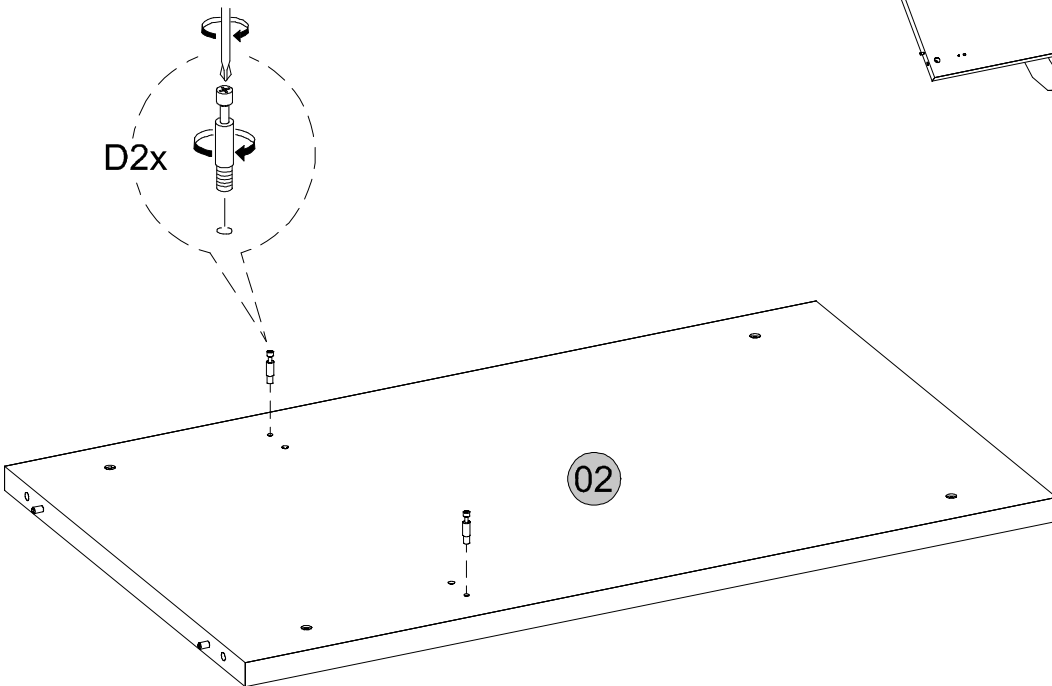
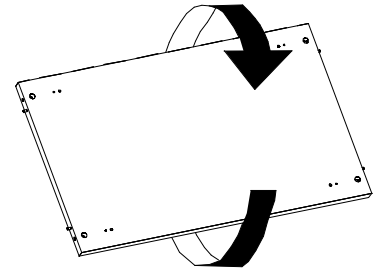
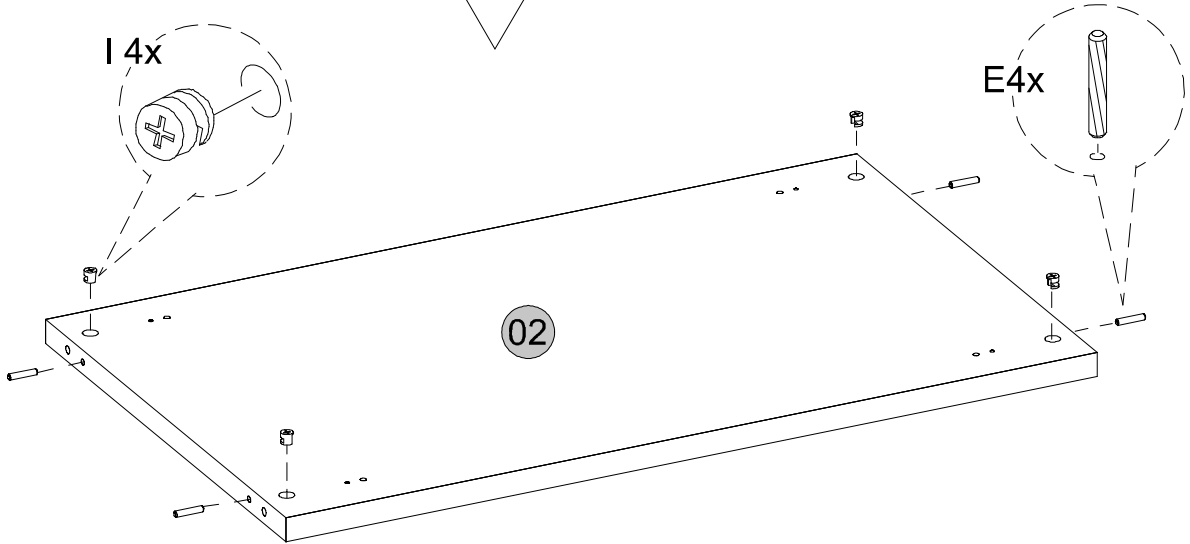
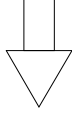
3º

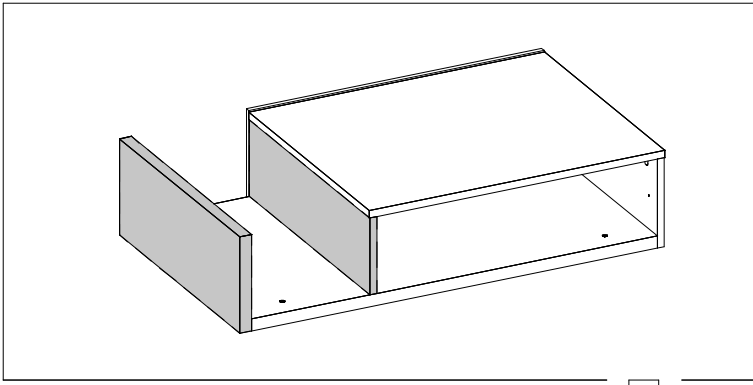


4º

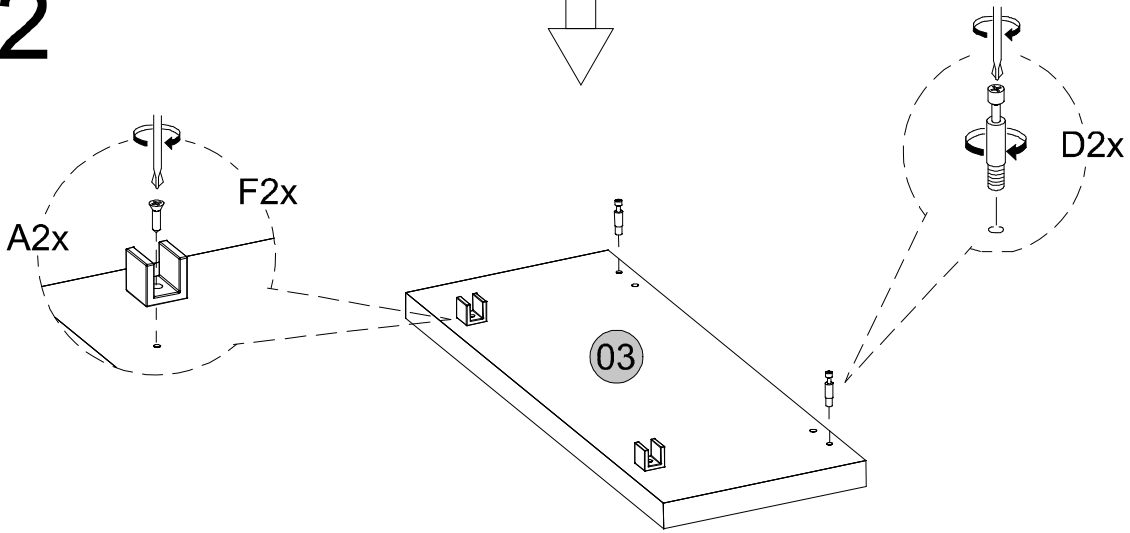
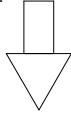


01

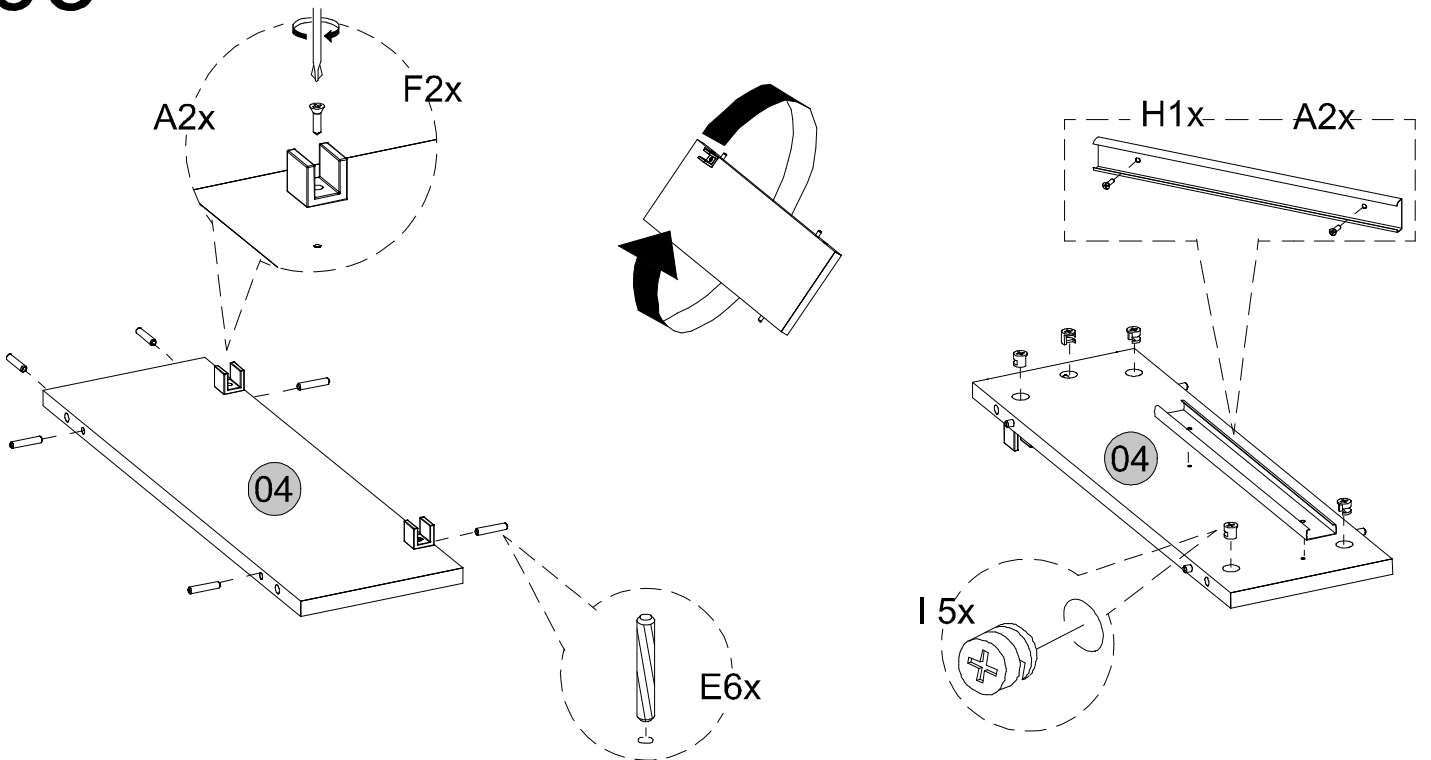


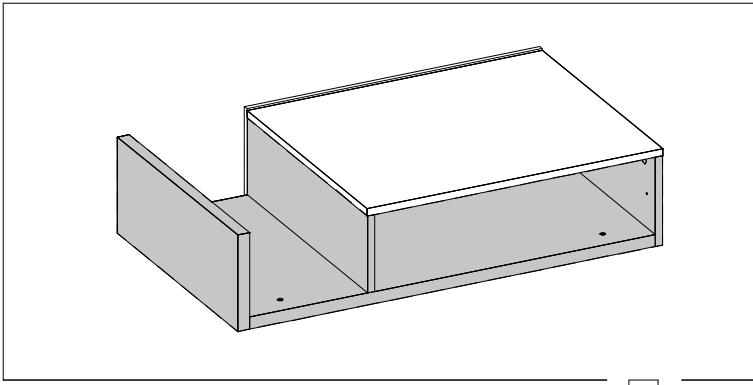


02

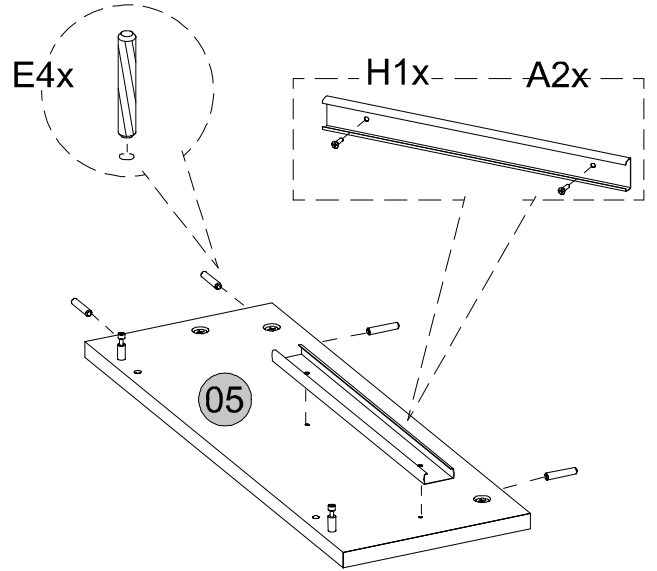
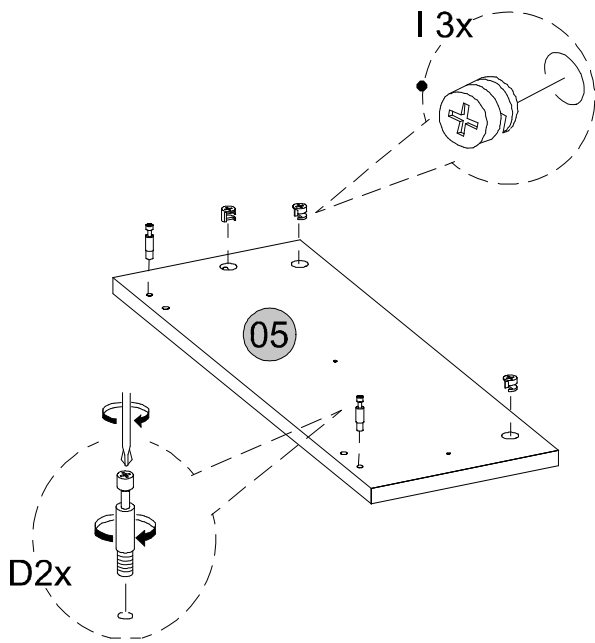
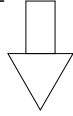


03

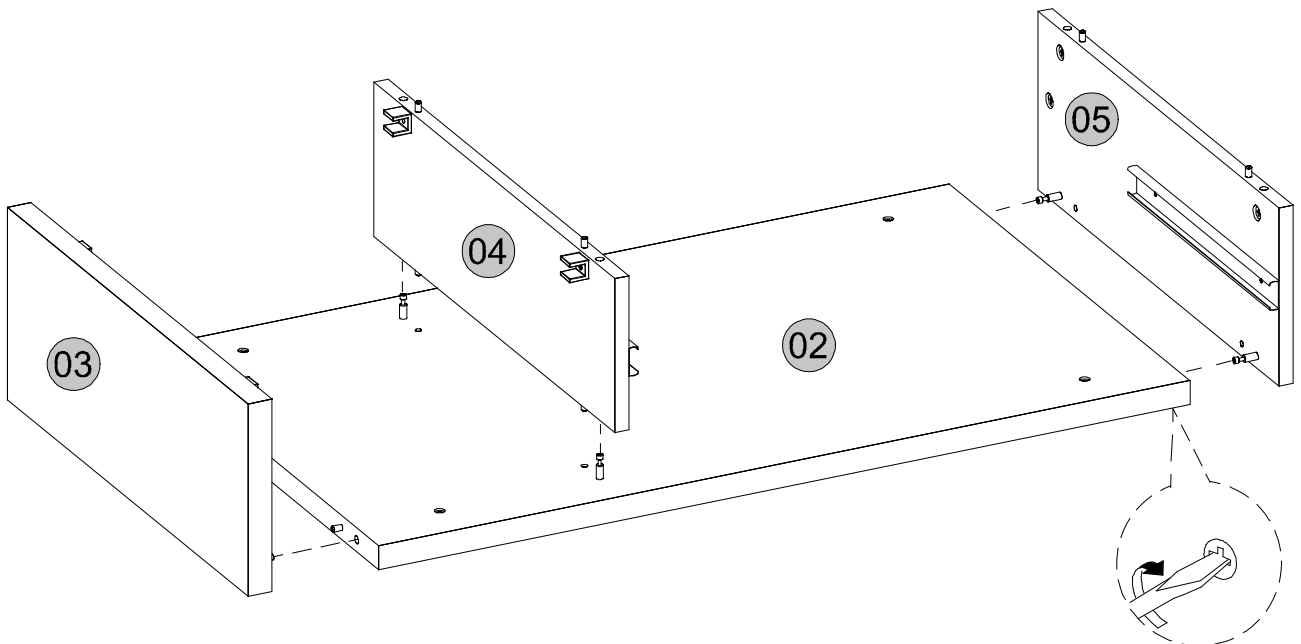


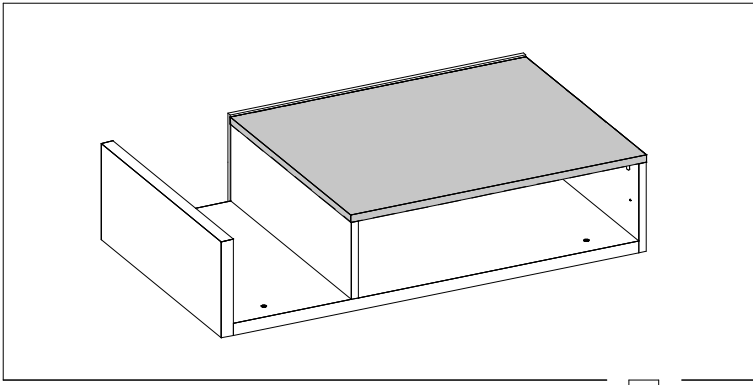


04

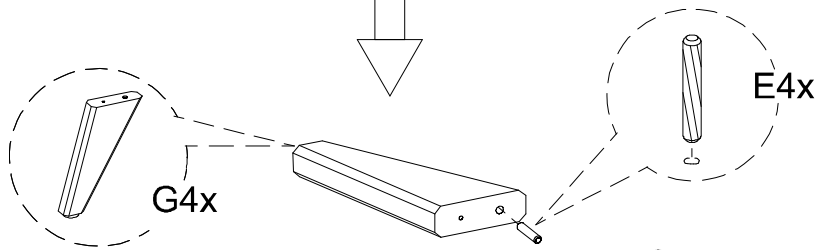


05

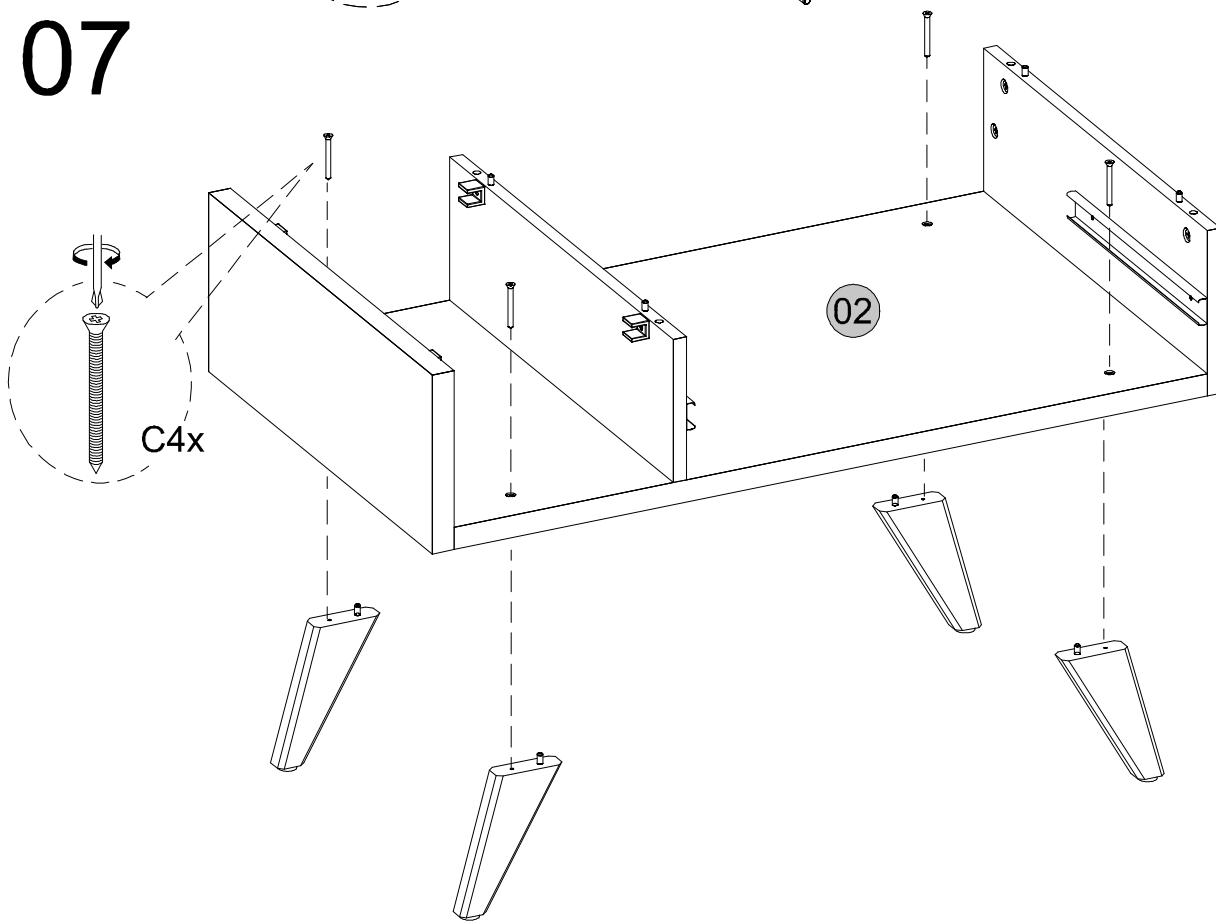




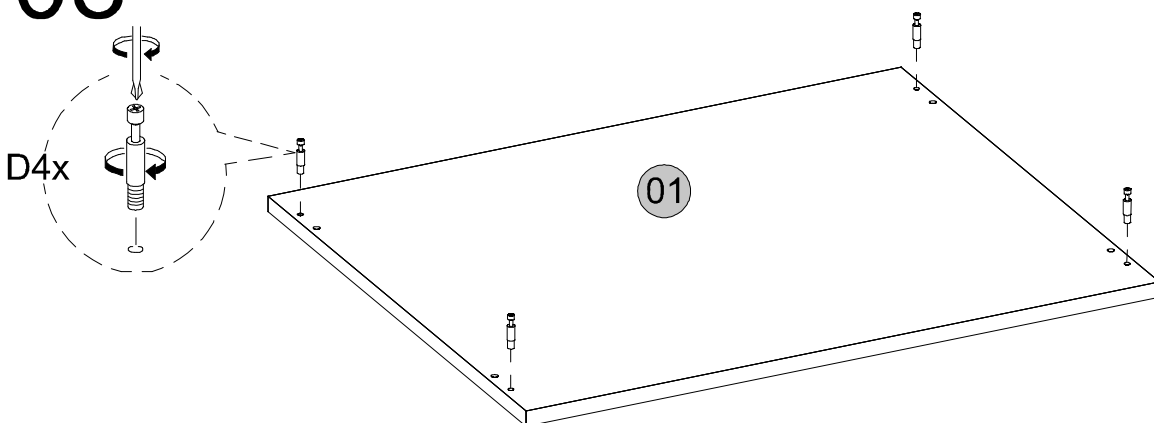
06

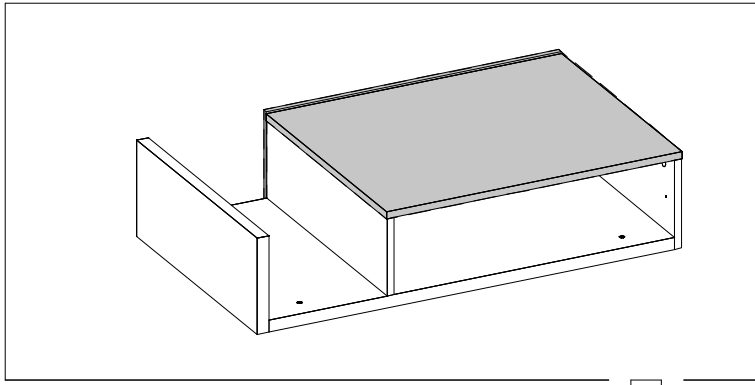


07

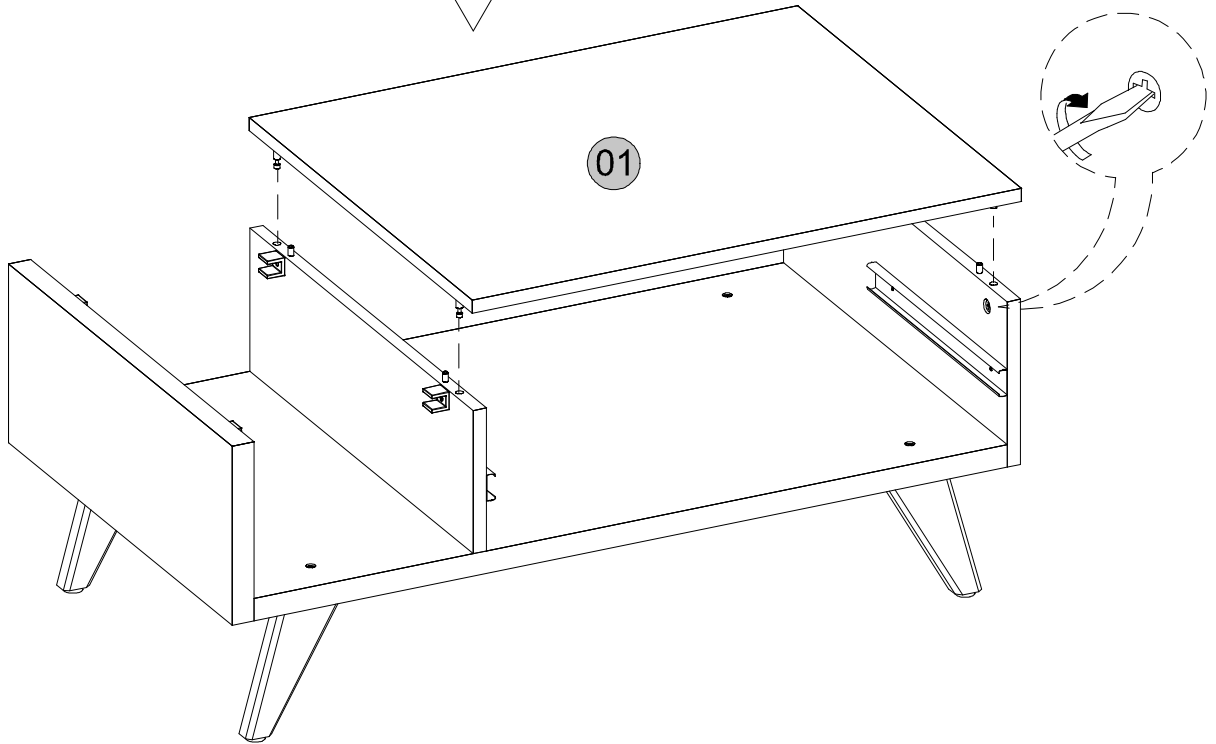
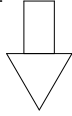


08

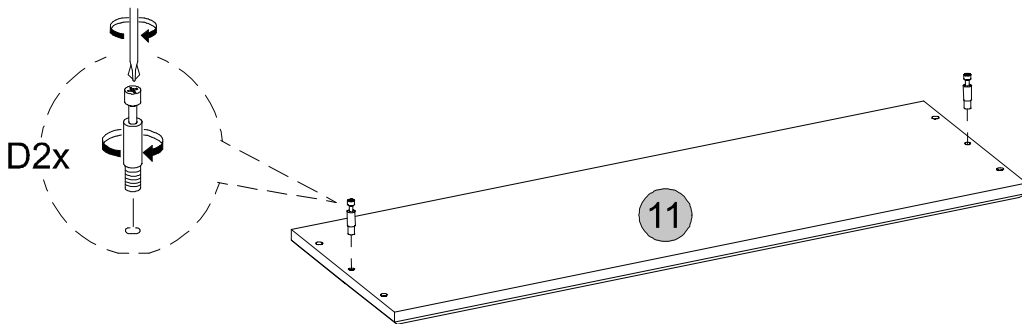


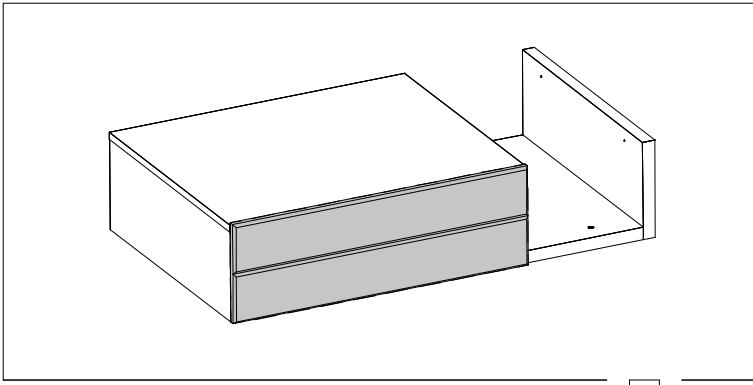


09

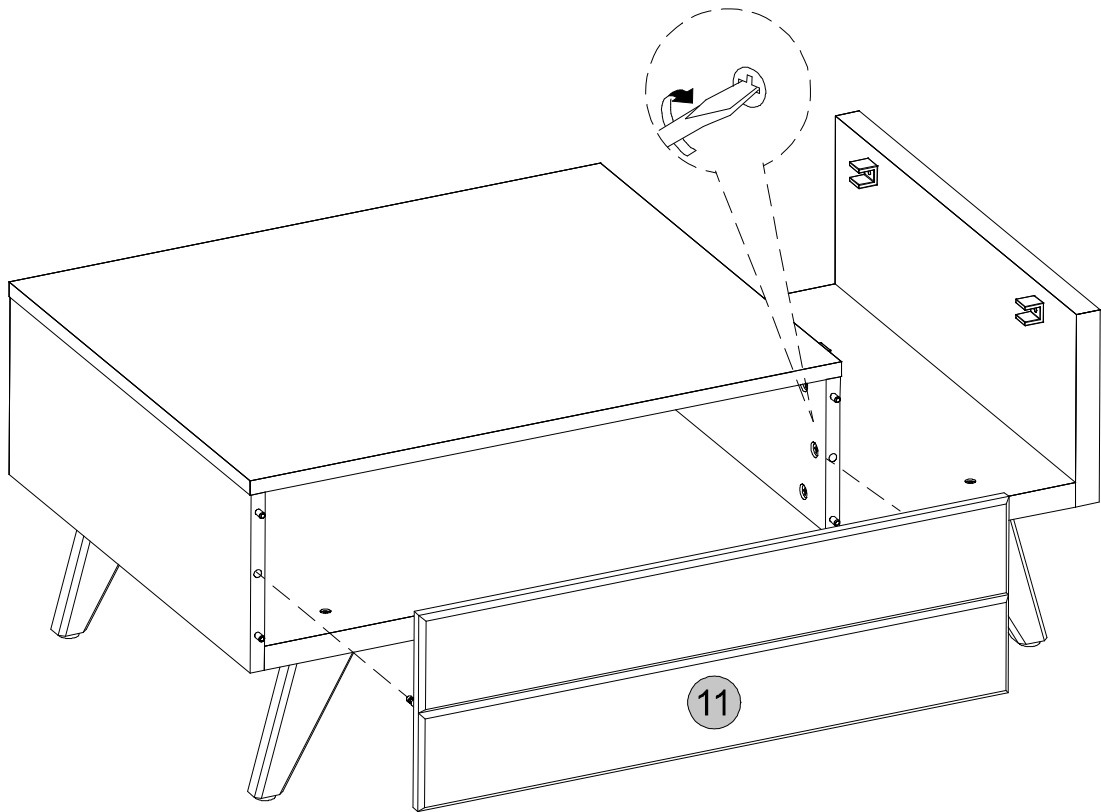
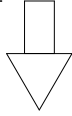


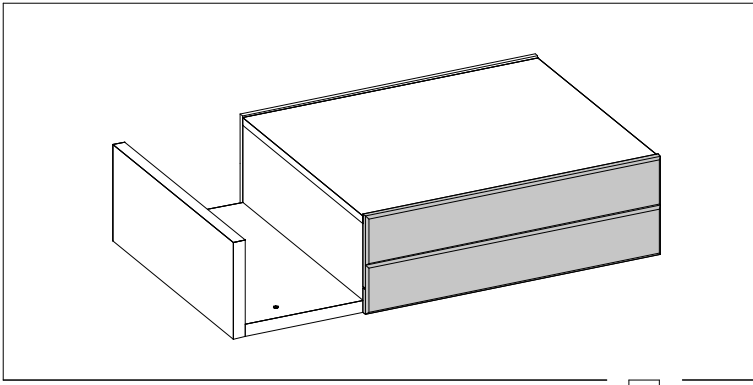
10



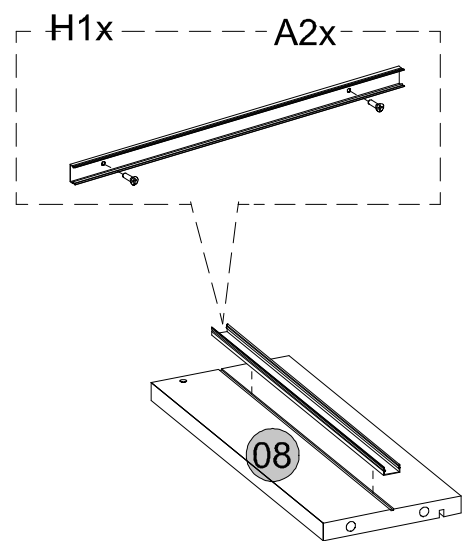
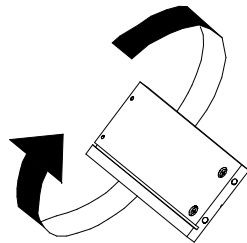
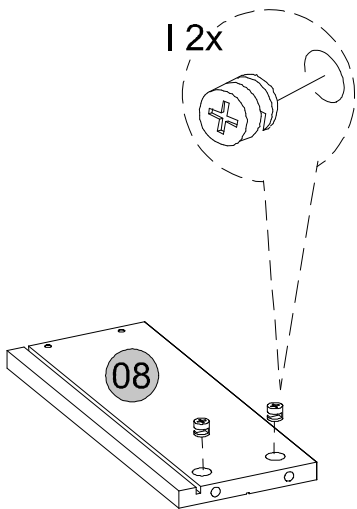
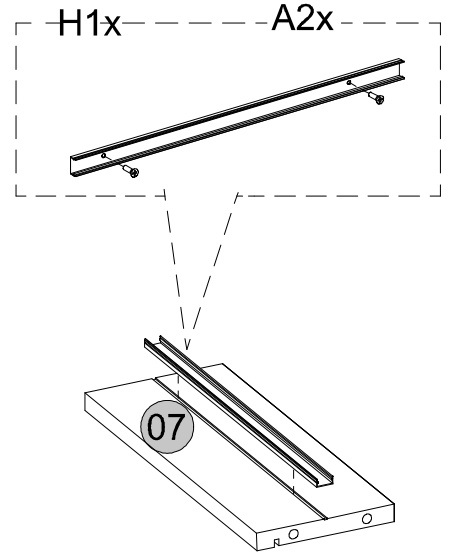
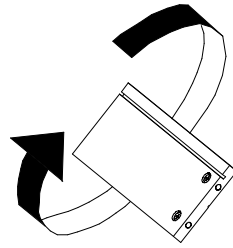
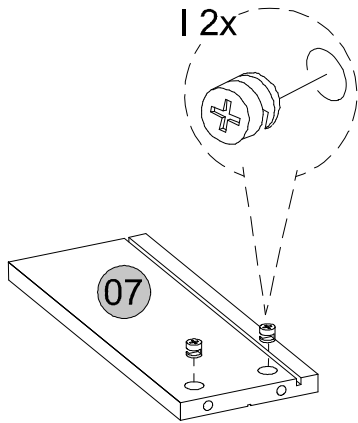
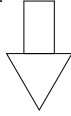


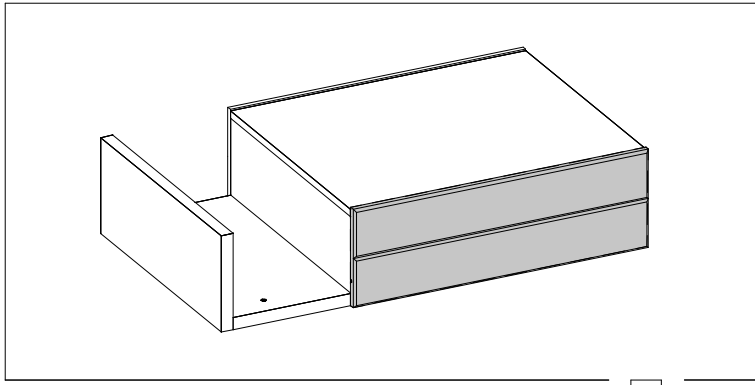
11



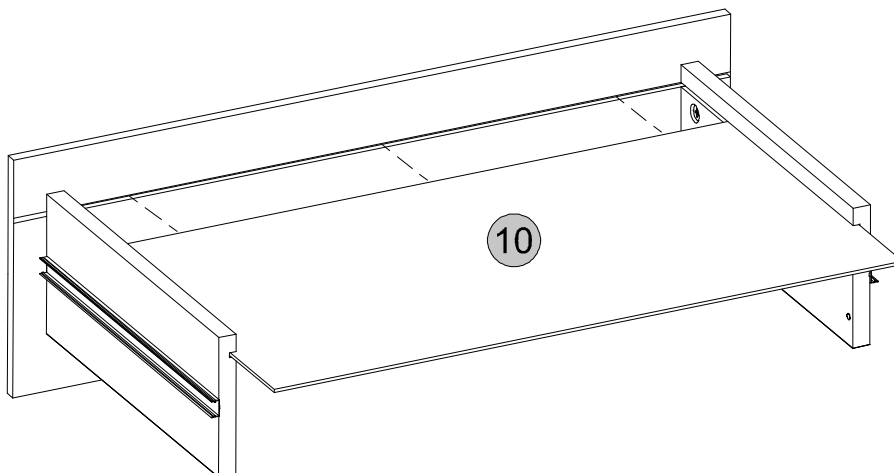
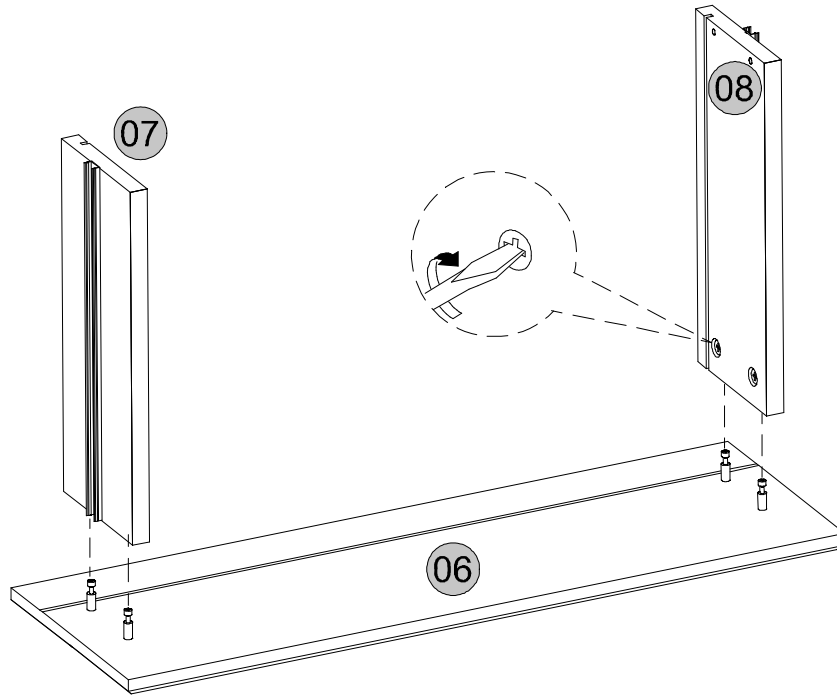
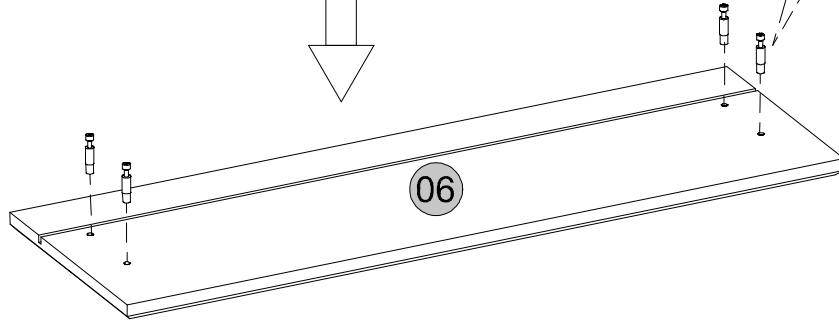
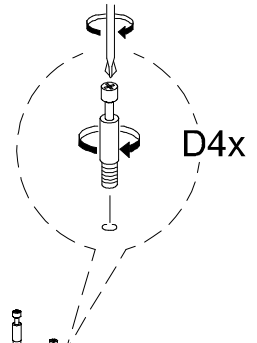
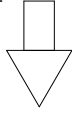


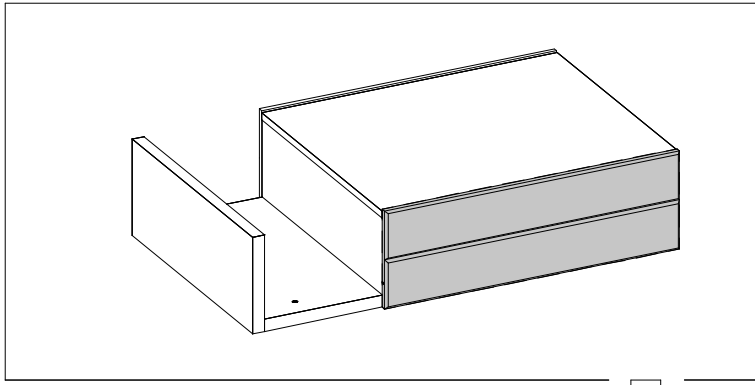
12



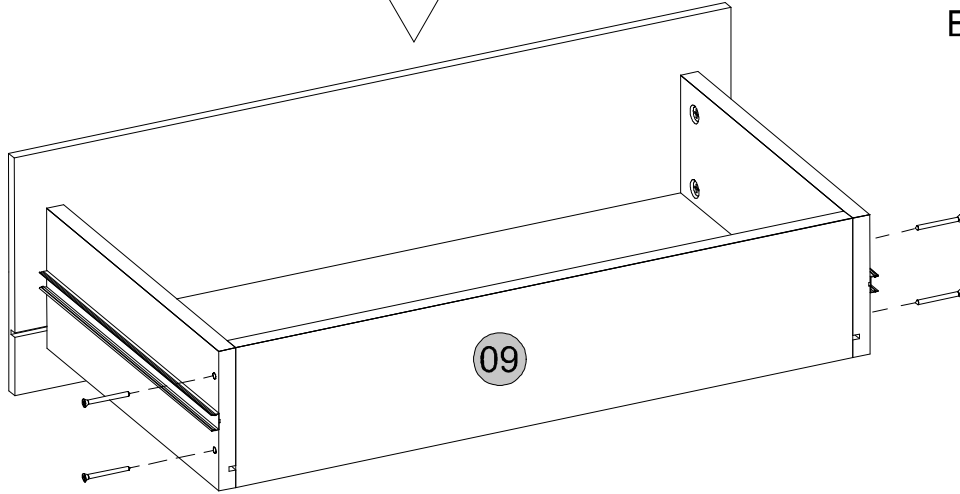
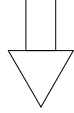


13



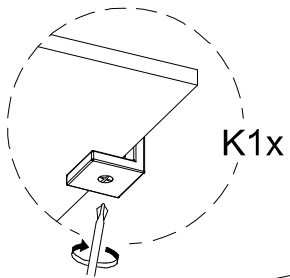


14

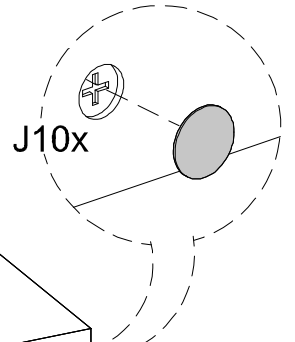


B4x

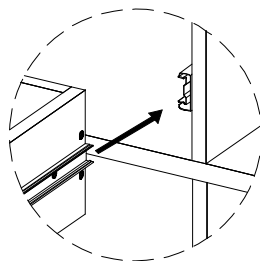
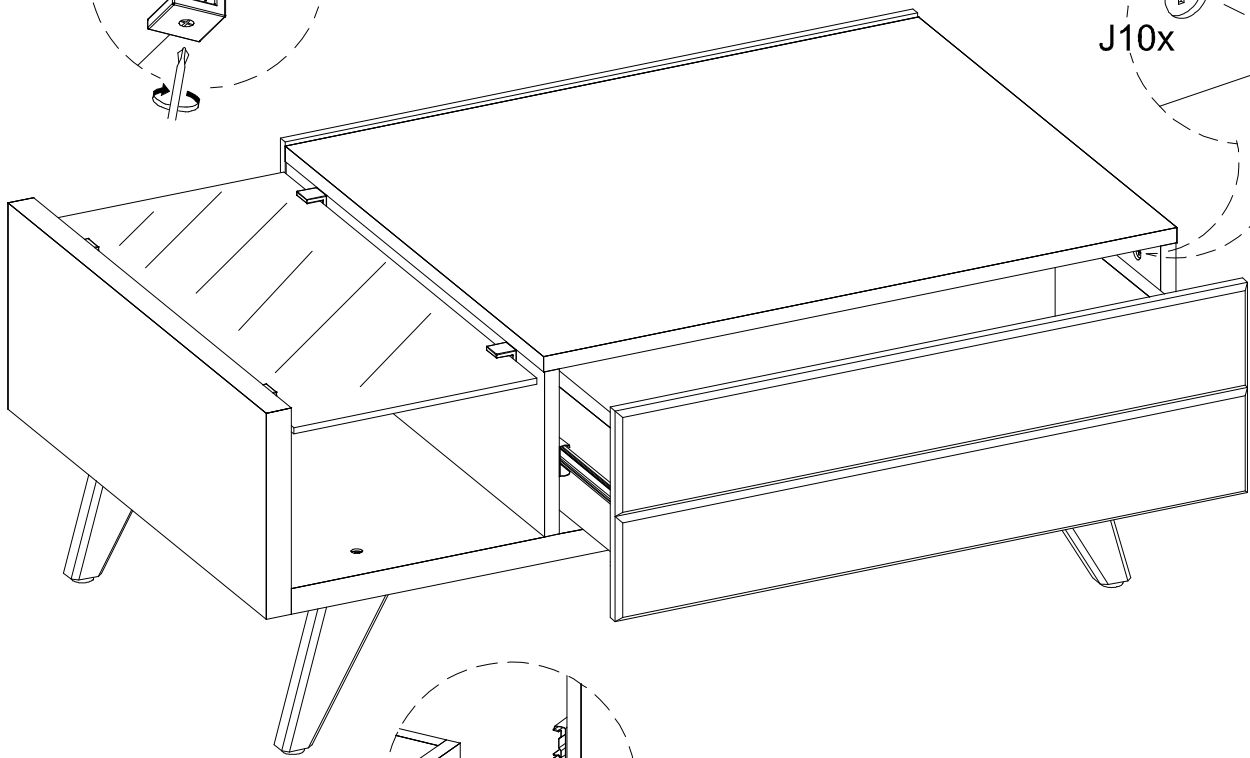
15



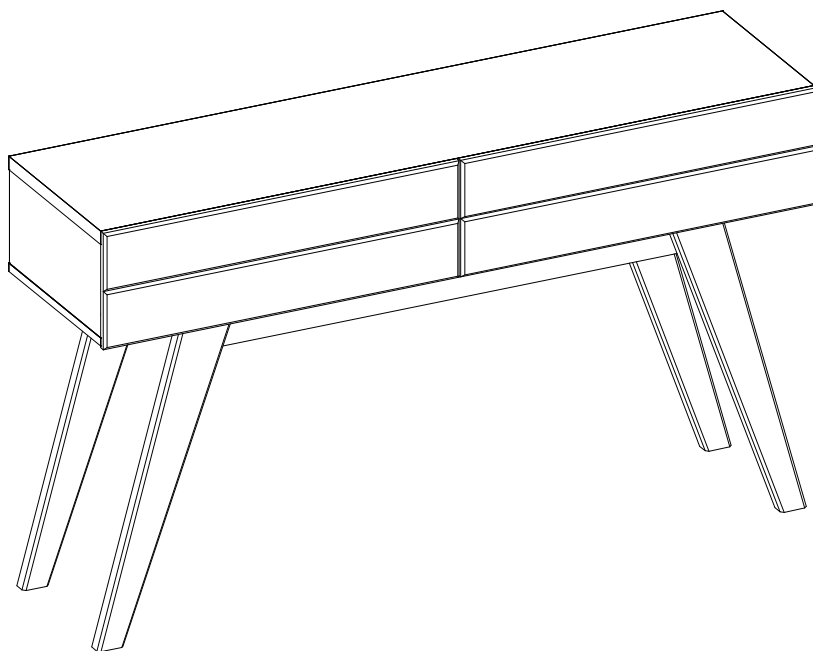
K1x



J10x



Manual de montagem
Assembly instructions
Instrucciones de montaje



Aparador Noronha
1.537





Segurança:

Mantém os acessórios e os plásticos da embalagem fora do alcance de crianças e animais.
A montagem incorreta pode provocar a queda do móvel, causando e lesões e danos.

Montagem:

Cobrir o local de montagem com a embalagem do próprio produto.
Separar os acessórios e peças antes da montagem.
Seguir o manual de montagem passo a passo para garantir o correto resultado final.
Ferramentas para montagem não incluídas.

Limpeza:

Não molhar o móvel e não expor em lugar úmido.
Não expor o móvel próximo de fontes de calor.
Limpar apenas com pano limpo e levemente úmido.



Safety:

Keep accessories and plastics out of the reach of children and animals.
Incorrect assembly can cause the furniture fall causing injury and damage.

Mounting:

Cover the assembly space with the proper product packaging
Separates accessories and mounting parts.
Follow the assembly manual step by step to ensure the correct final result.
Assembly tools not included.

Cleaning:

Do not wet the furniture and do not expose it in a humid place.
Do not expose the furniture to sources of heat.
Wipe only with a clean, slightly damp cloth.



Seguridad:

Mantenga los accesorios y los plásticos de embalaje fuera del alcance de los niños y los animales.
Un montaje incorrecto puede provocar una caída del mueble provocando lesiones y daños.

Montaje:

Cubra el lugar de montaje con el propio embalaje del producto.
Separa accesorios y piezas de montaje.
Siga el manual de montaje paso a paso para asegurar el resultado final correcto.
Herramientas de montaje no incluidas.

Limpieza:

No moje los muebles y no los exponga en un lugar húmedo.
No exponga los muebles a fuentes de calor.
Limpiar solo con un paño limpio y ligeramente humedecido.

COLIBRI - IND. COM. DE MÓVEIS LTDA.

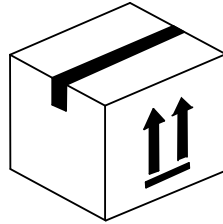
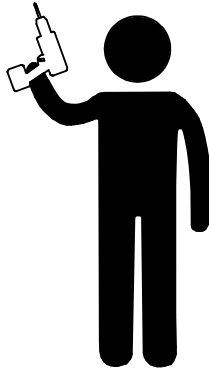
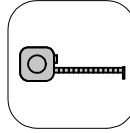
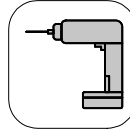
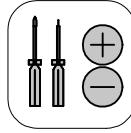
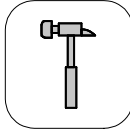
Rua Rouxinol, 5530 - Fone/Fax (43) 3275 - 8600

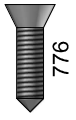
Pq. Industrial XI - CEP 86.706-418 - Araçongas -PR

E-mail: sac@colibrimoveis.com.br

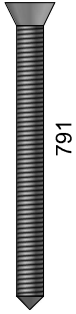
Site: www.colibrimoveis.com.br



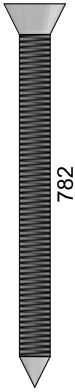




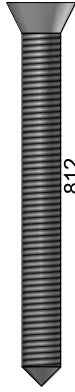
A
20x



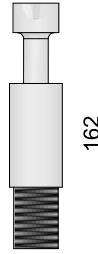
B
08x



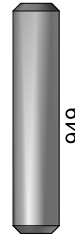
C
08x



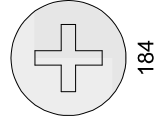
D
08x



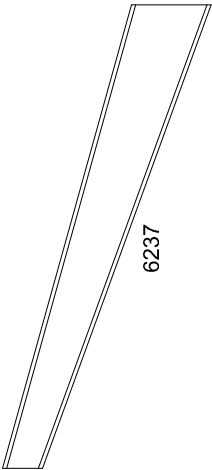
E
24x



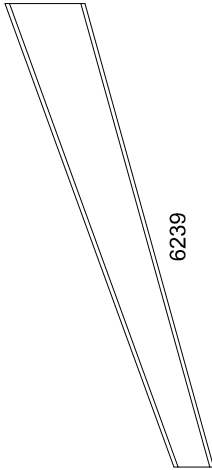
F
16x



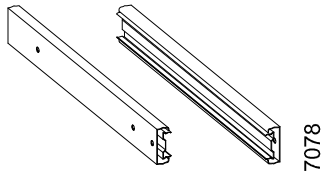
G
24x



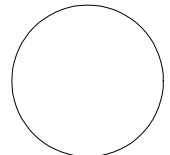
H
02x



I
02x



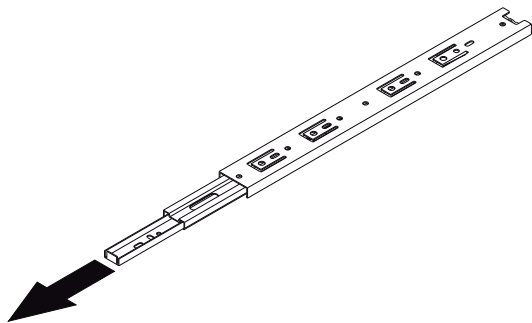
J
02x



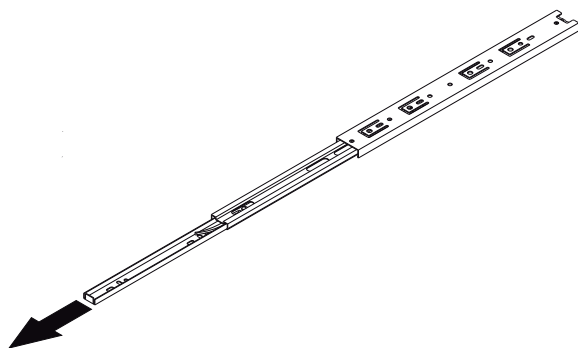
K
14x

1.537.A0

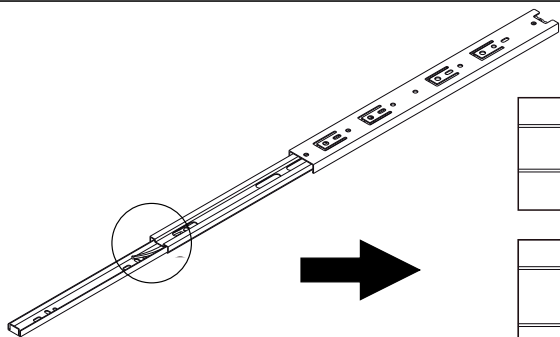
Cód.	Peças	Piece	Pieza	Qtd
01	Tampo	Cover	Cubierta	1
02	Base	Base	Base	1
03	Lateral	Left	Lado	2
04	Divisão	Division	División	1
06	Frente gaveta esq	Front left drawer	Cajón delantero izquierdo	1
07	Frente gaveta dir	Front right drawer	Cajón delantero derecha	1
08	Lateral gaveta esq	Side drawer left	Cajón lateral izquierda	2
09	Lateral gaveta dir	Side drawer right	Cajón lateral derecha	2
10	Contrafundo	Background	Contrafondo	2
11	Fundo gaveta	Drawer bottom	Fondo del cajón	2
12	Fundo	Bottom	Fondo	1
13	Trava frontal/traseira	Front/rear lock	Bloqueo delantero/trasero	2
14	Trava lateral	Side lock	Bloqueo lateral	2



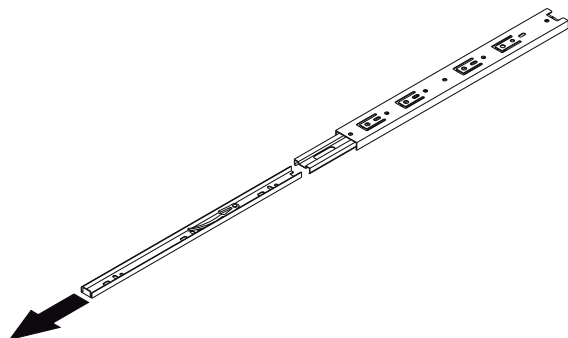
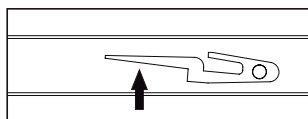
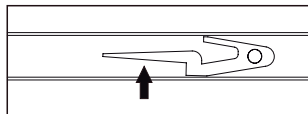
1°



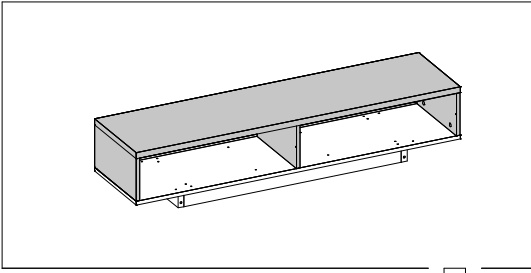
2°



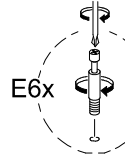
3°



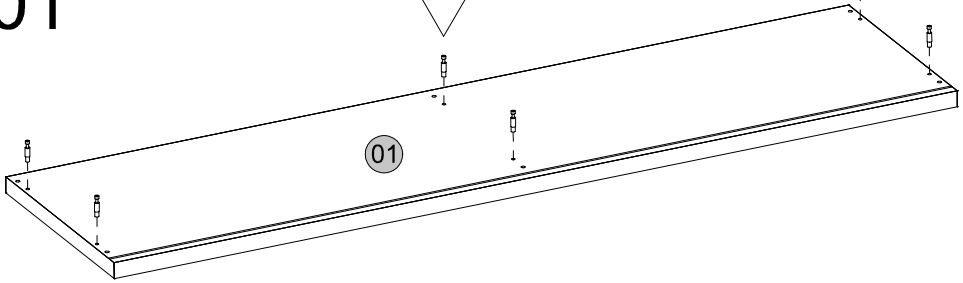
4°



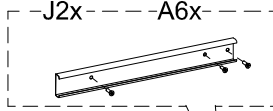
01



E6x



02



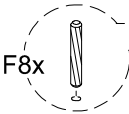
J2x

A6x

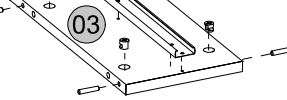


G8x

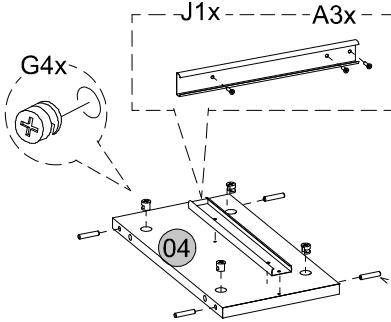
2x



F8x



03



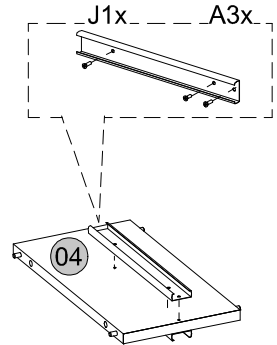
G4x

J1x

A3x

04

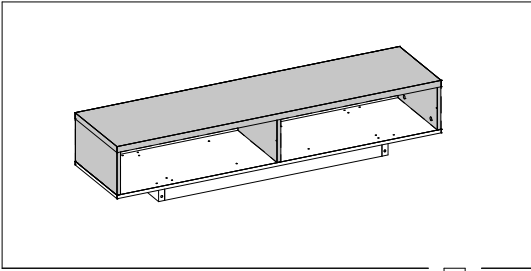
F4x



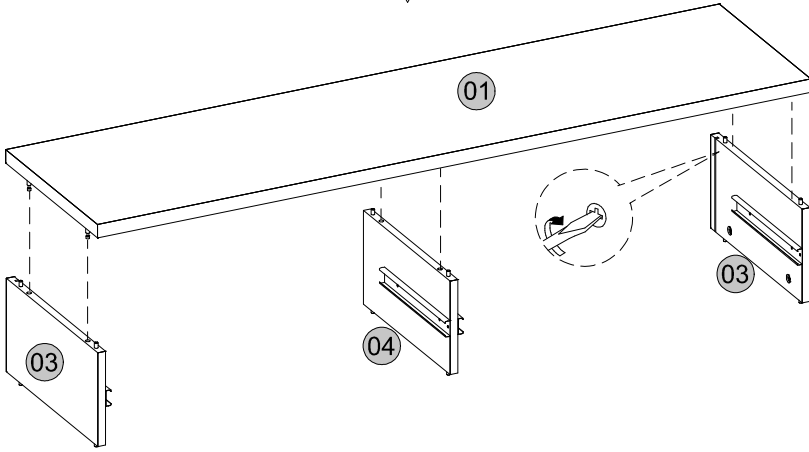
J1x

A3x

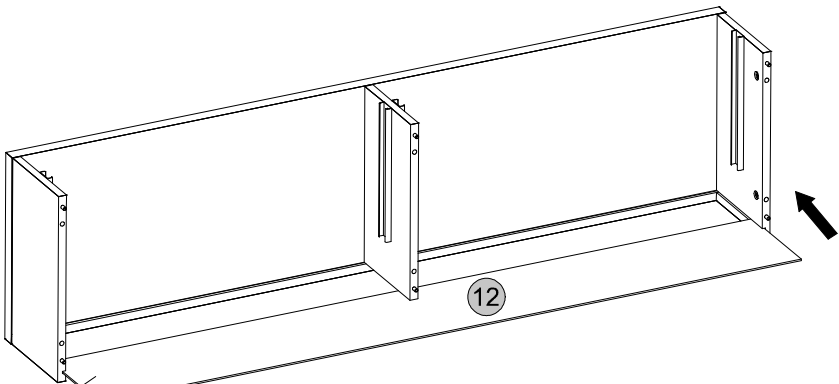
04



04

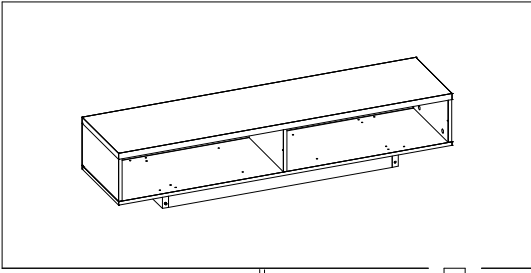


05

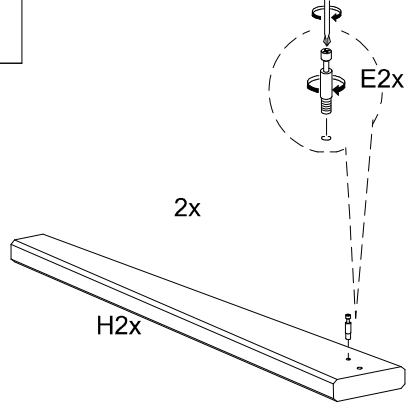
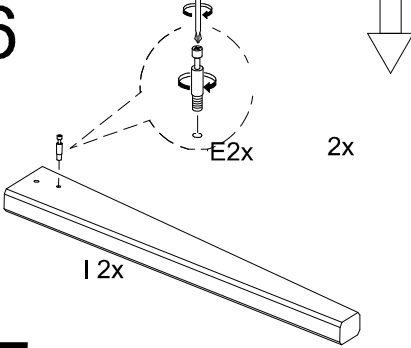


Lado sem pintura
Unpainted side /
Lado sin pintar

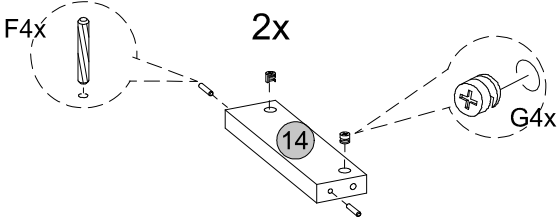
Lado com pintura
Painted side /
Lado pintado



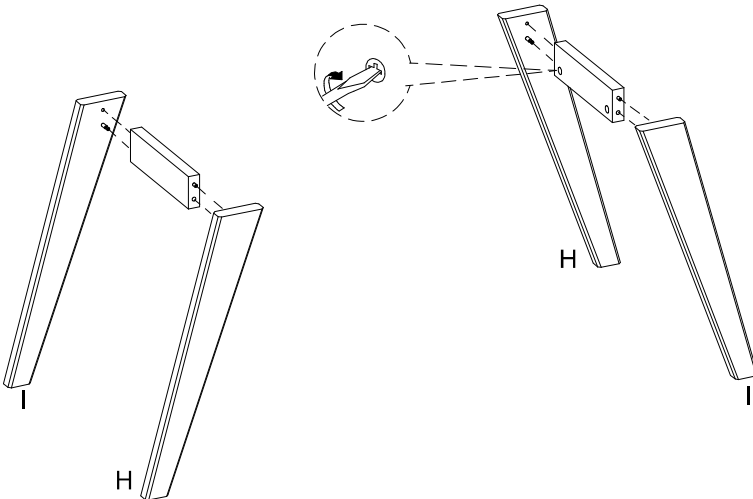
06

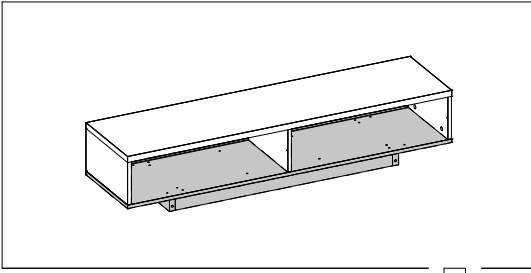


07

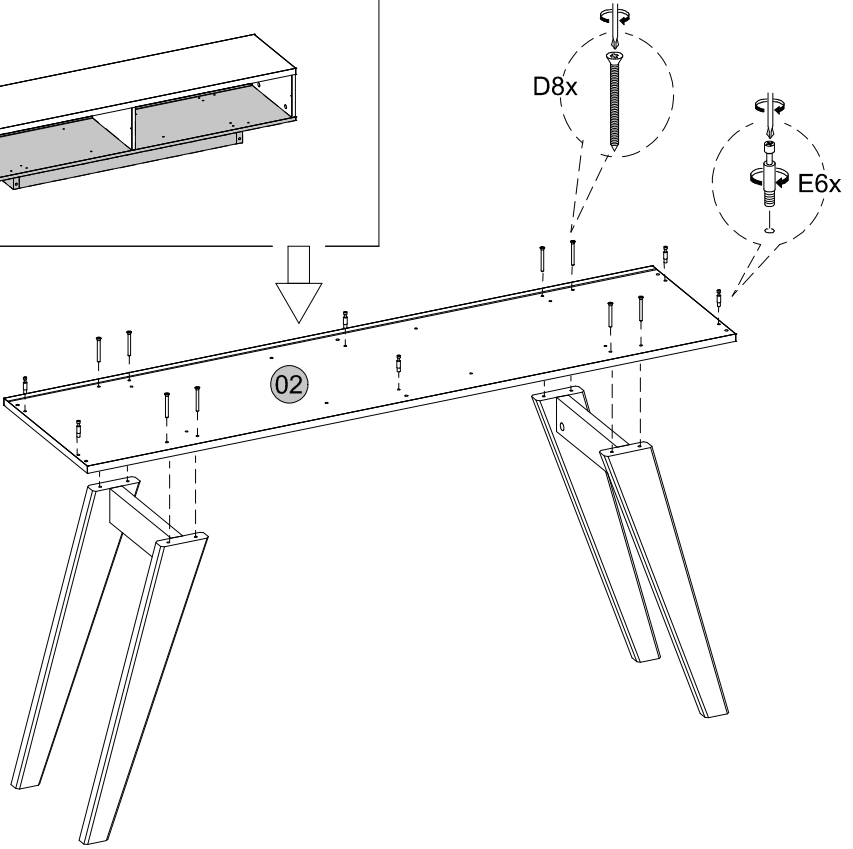


08

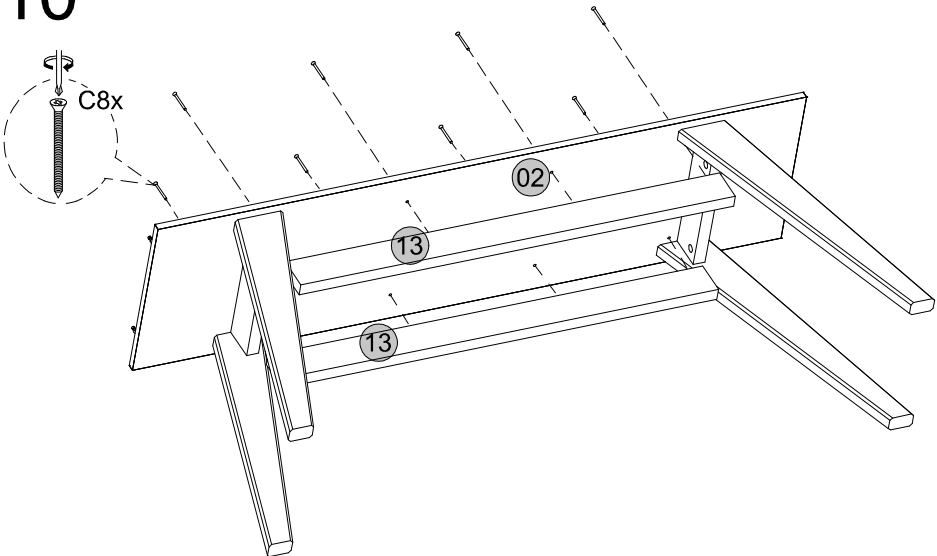


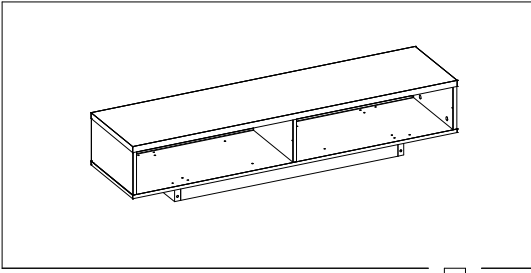


09

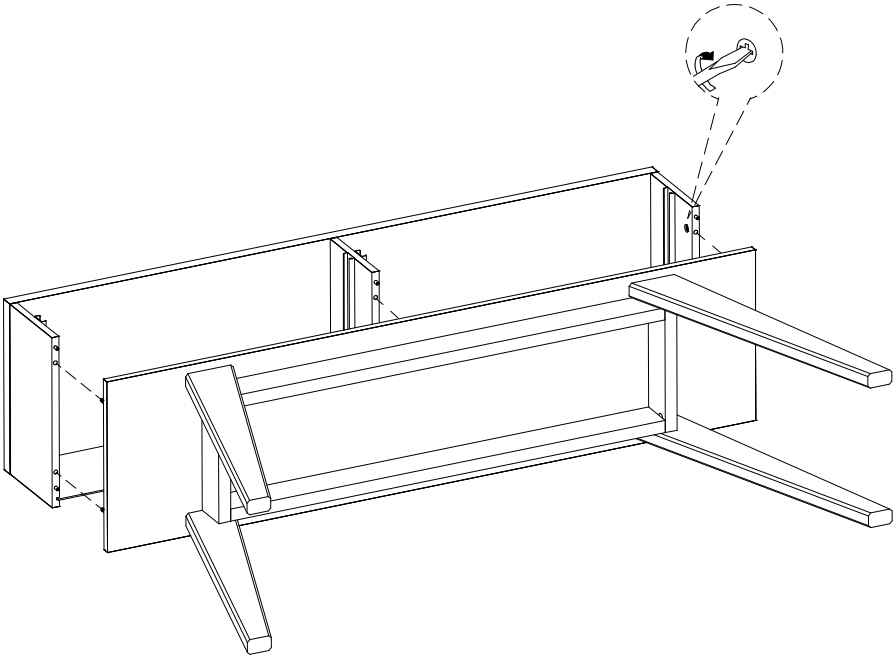


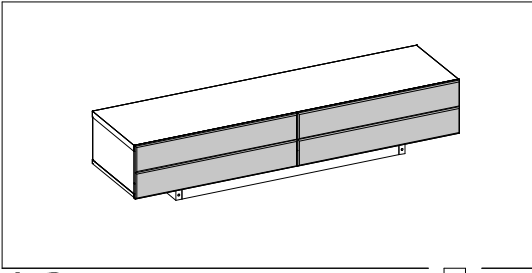
10



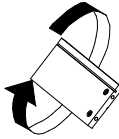
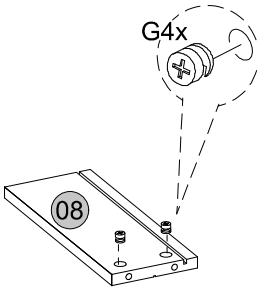


11

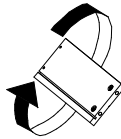
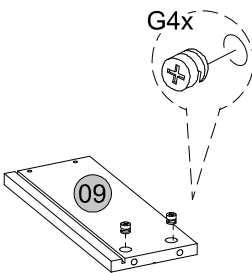
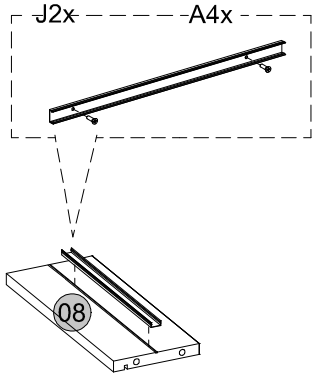




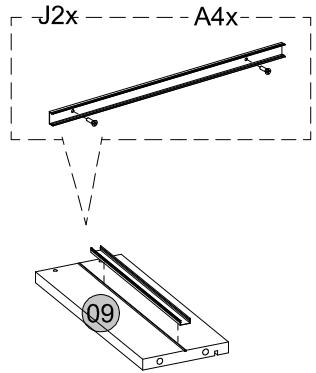
12

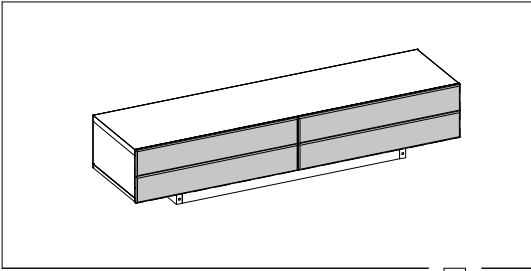


2x

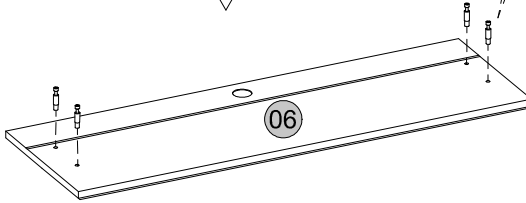
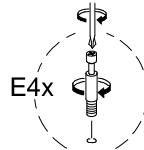


2x

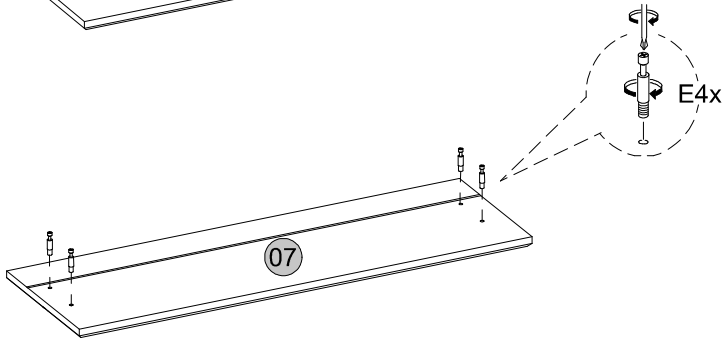




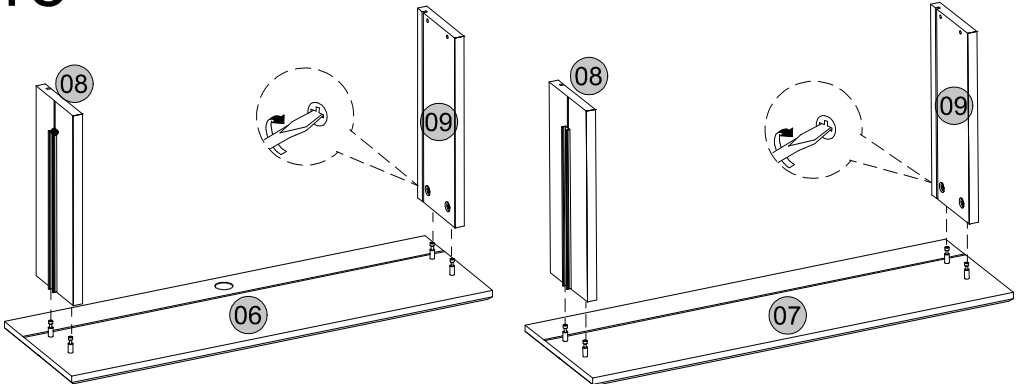
13

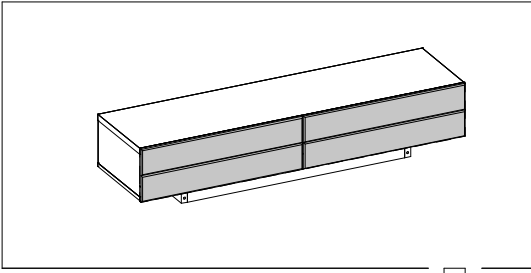


14

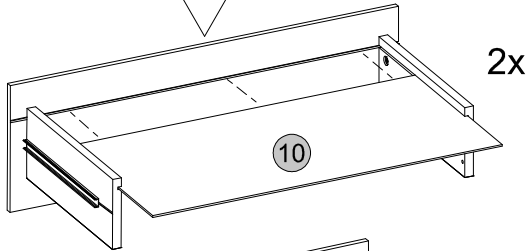


15

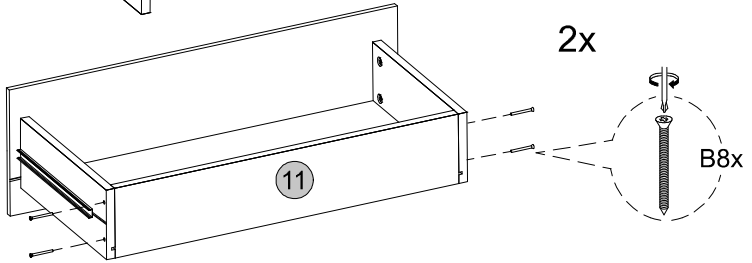




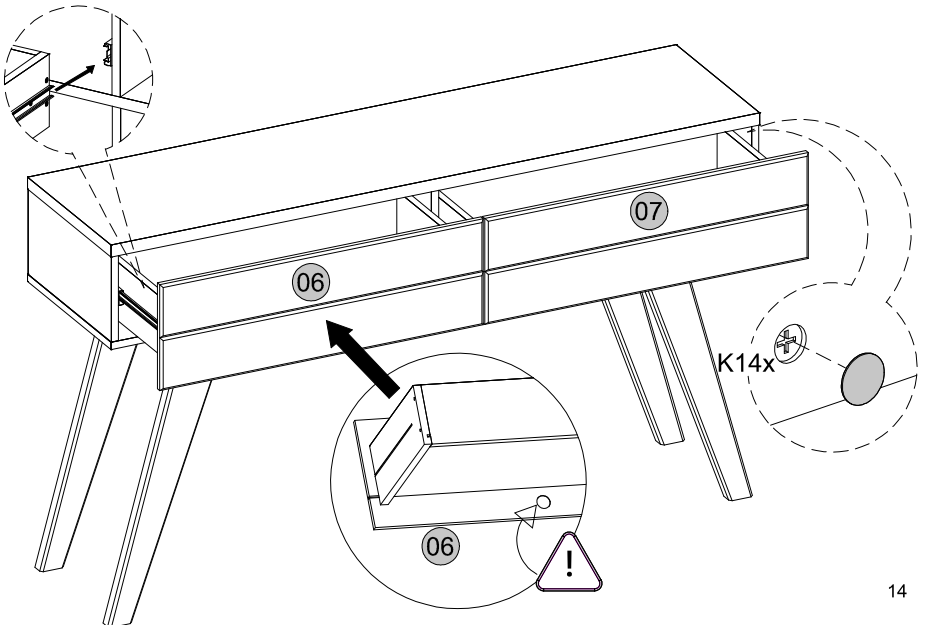
16



17



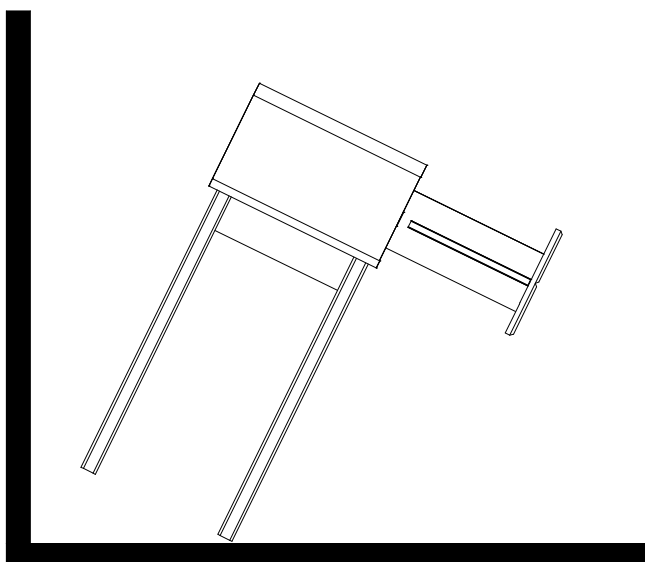
18



AVISO DE SEGURANÇA



Não abrir as duas gavetas ao mesmo tempo, podendo resultar em tombamento.



Medidas finais / Final measures / Medidas finales

Comprimento / Length / Largo : 1361mm

Altura / Height / Alto : 795mm

Profundidade / Depth / Profundidad : 365mm

