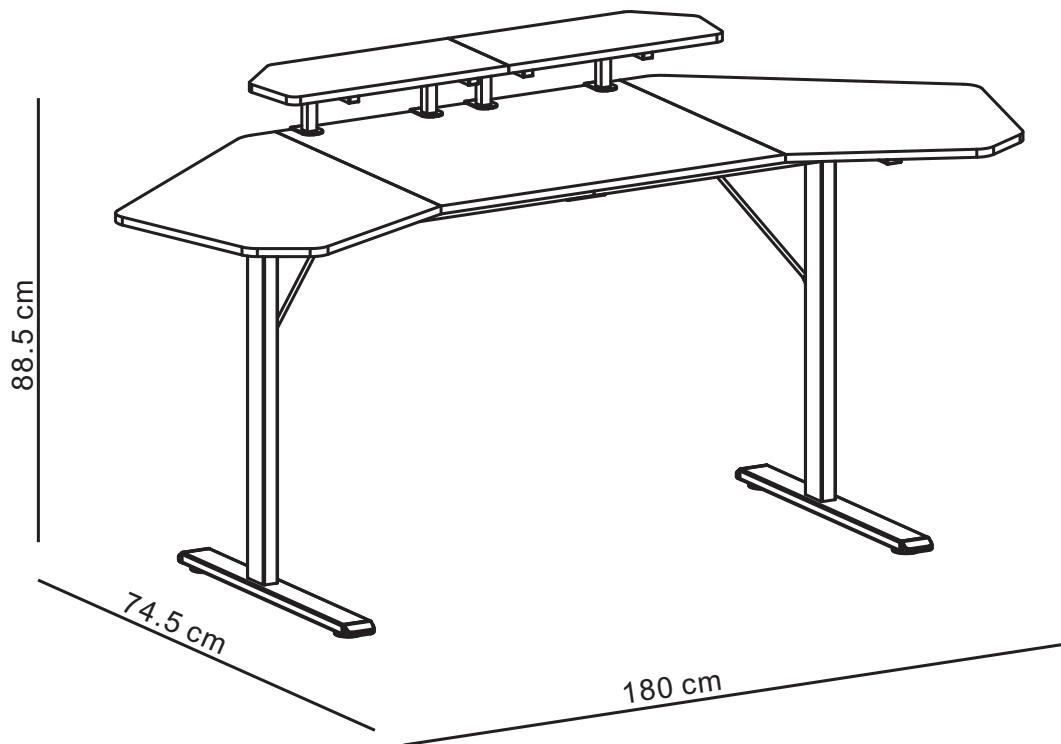


MANUAL DE INSTRUCCIONES

ESCRITORIO CHEBI CON BASE PANTALLA MODELO:MB2703TT26-20-3



ESCANEAR QR
PARA DESCARGAR EL MANUAL



ADVERTENCIA

Siga las instrucciones que se detallan en el manual, si presenta alguna diferencia en el contenido de sus piezas pongase en contacto con la tienda donde fue adquirido.

RECOMENDACIONES

- Estudie atentamente las instrucciones antes del montaje.
- Ordene las piezas que componen el mueble.
- Agrupe y ordene la quincallería.
- Prepare una zona despejada para el montaje.
- Monte las piezas sin forzar los ensambles, una vez armada toda la estructura, reaprete de forma definitiva.
- Volver a apretar los tornillos después de un tiempo de uso.
- Conserve estas instrucciones de montaje.



2 persona
para el armado



Producto contenido
en 1 cajas