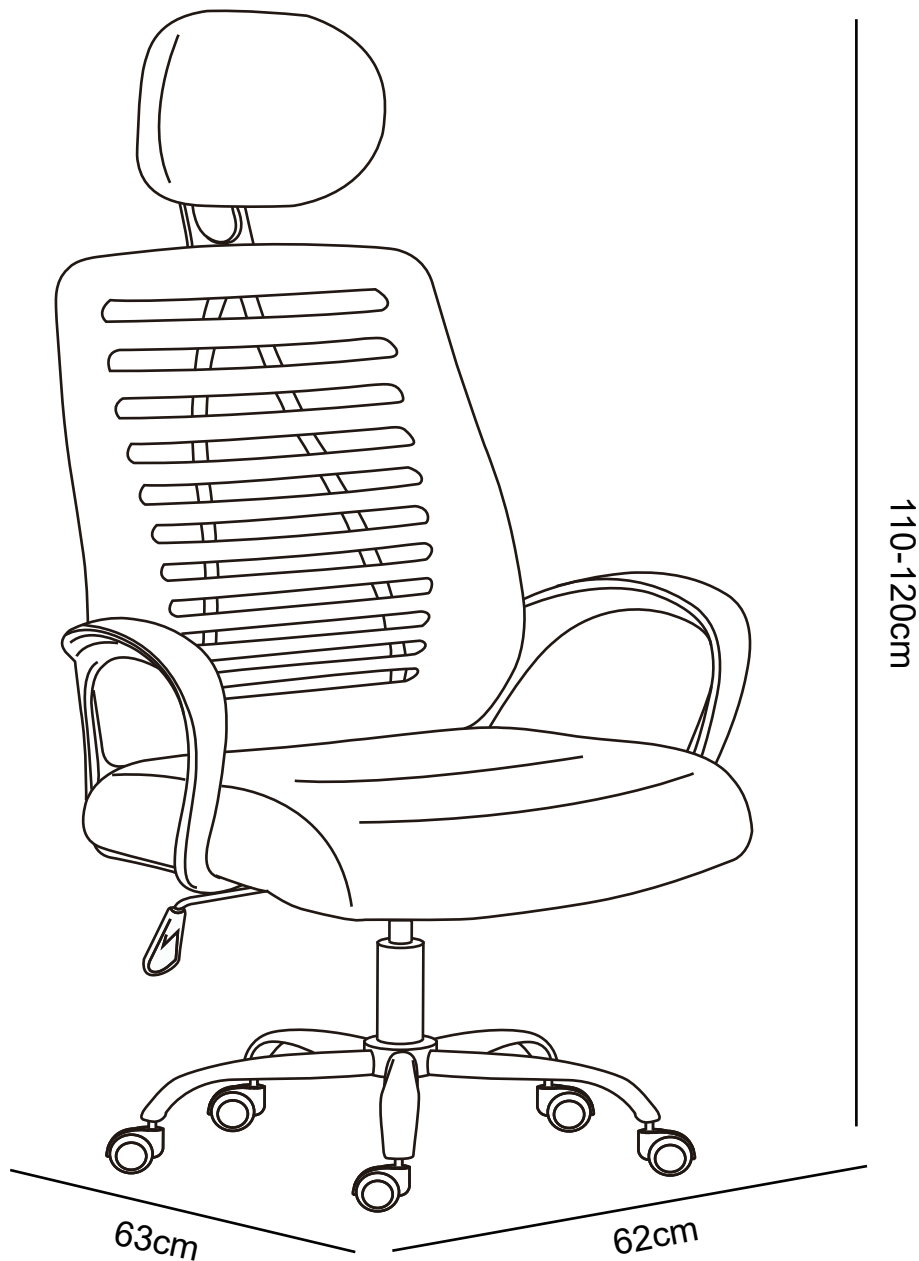
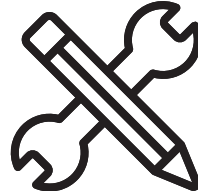


MANUAL DE INSTRUCCIONES

SILLA EJECUTIVA BLACK
MODELO:MB2601TT26-1





ADVERTENCIA

Siga las instrucciones que se detallan en el manual, si presenta alguna diferencia en el contenido de sus piezas pongase en contacto con la tienda donde fue adquirido.

RECOMENDACIONES

- Estudie atentamente las instrucciones antes del montaje.
- Ordene las piezas que componen el mueble.
- Agrupe y ordene la quincallería.
- Prepare una zona despejada para el montaje.
- Monte las piezas sin forzar los ensambles, una vez armada toda la estructura, reaprete de forma definitiva.
- Volver a apretar los tornillos después de un tiempo de uso.
- Conserve estas instrucciones de montaje.



1 persona
para el armado



Producto contenido
en 1 caja

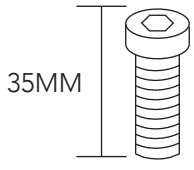


Carga máxima

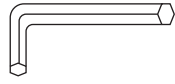


ERGONÓMICA

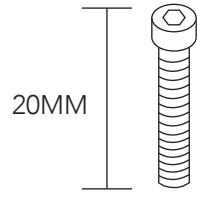
QUINCALLERÍA



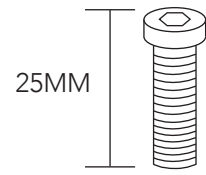
F x 4



G x 1

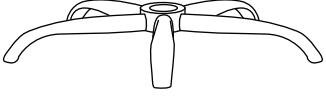


J x 8

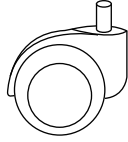


K x 2

PIEZAS



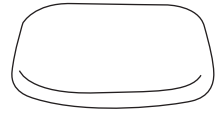
A x 1



B x 5



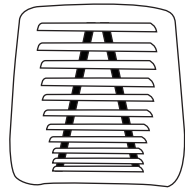
C x 1



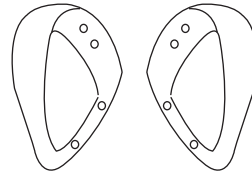
D x 1



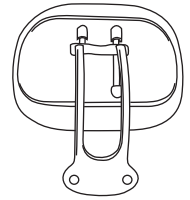
E x 1



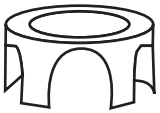
H x 1



I x 2

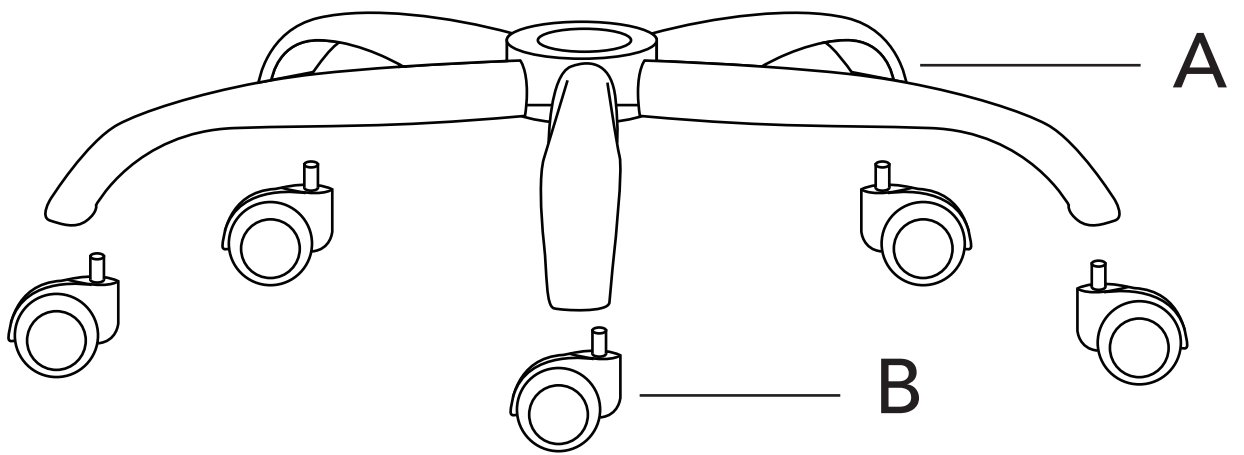


L x 1

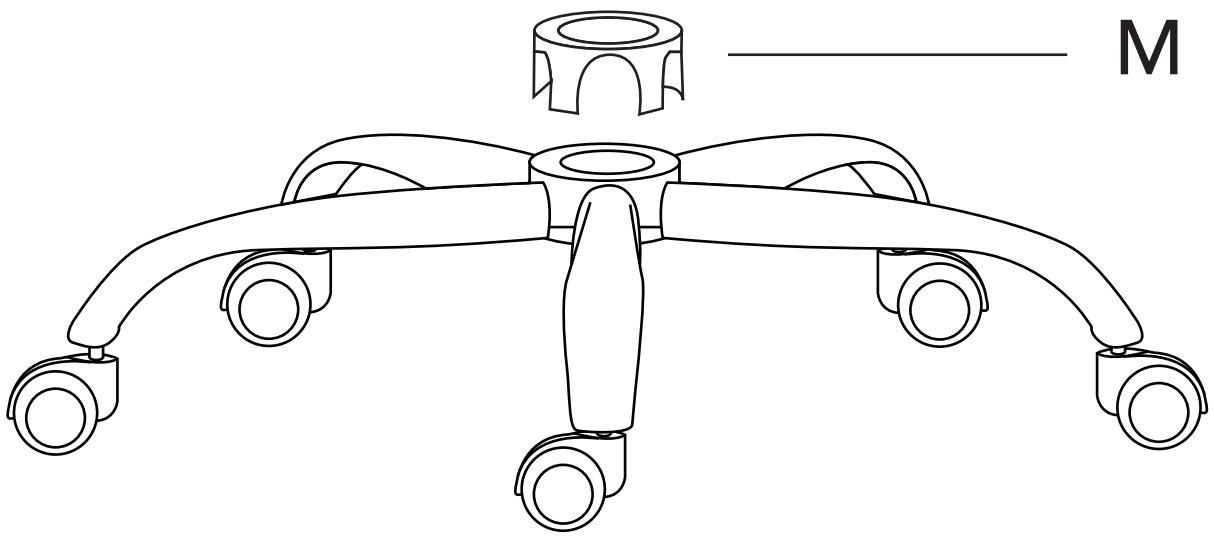


M x 1

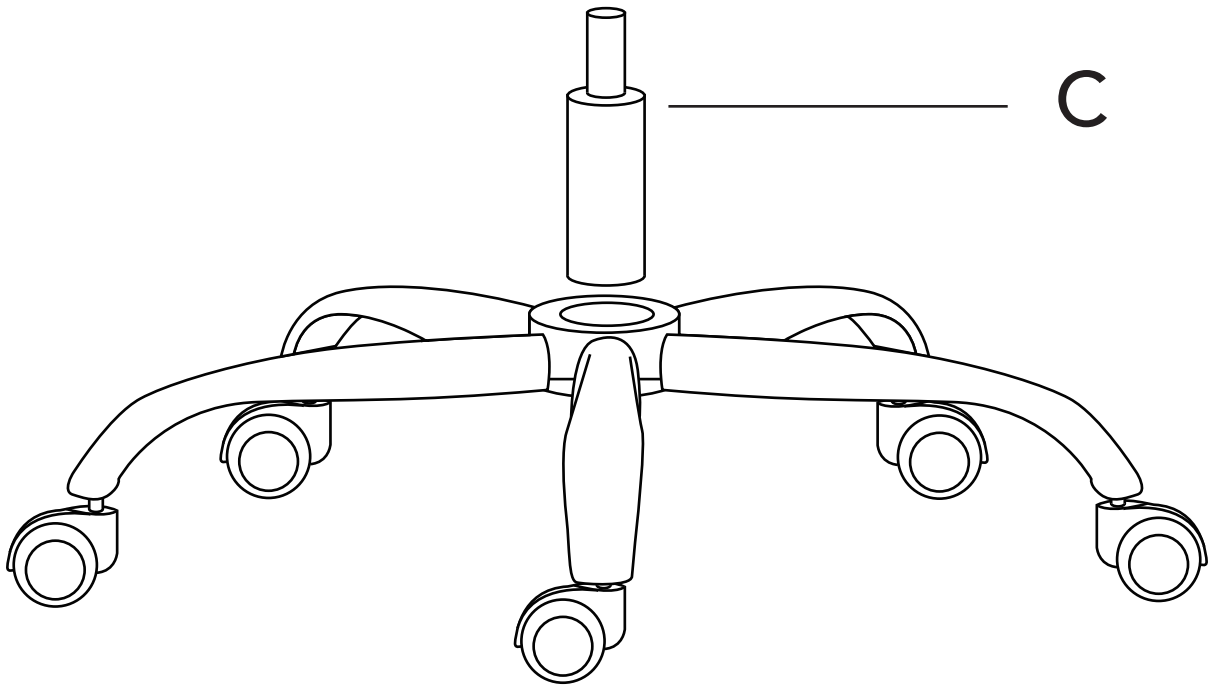
PASO 1



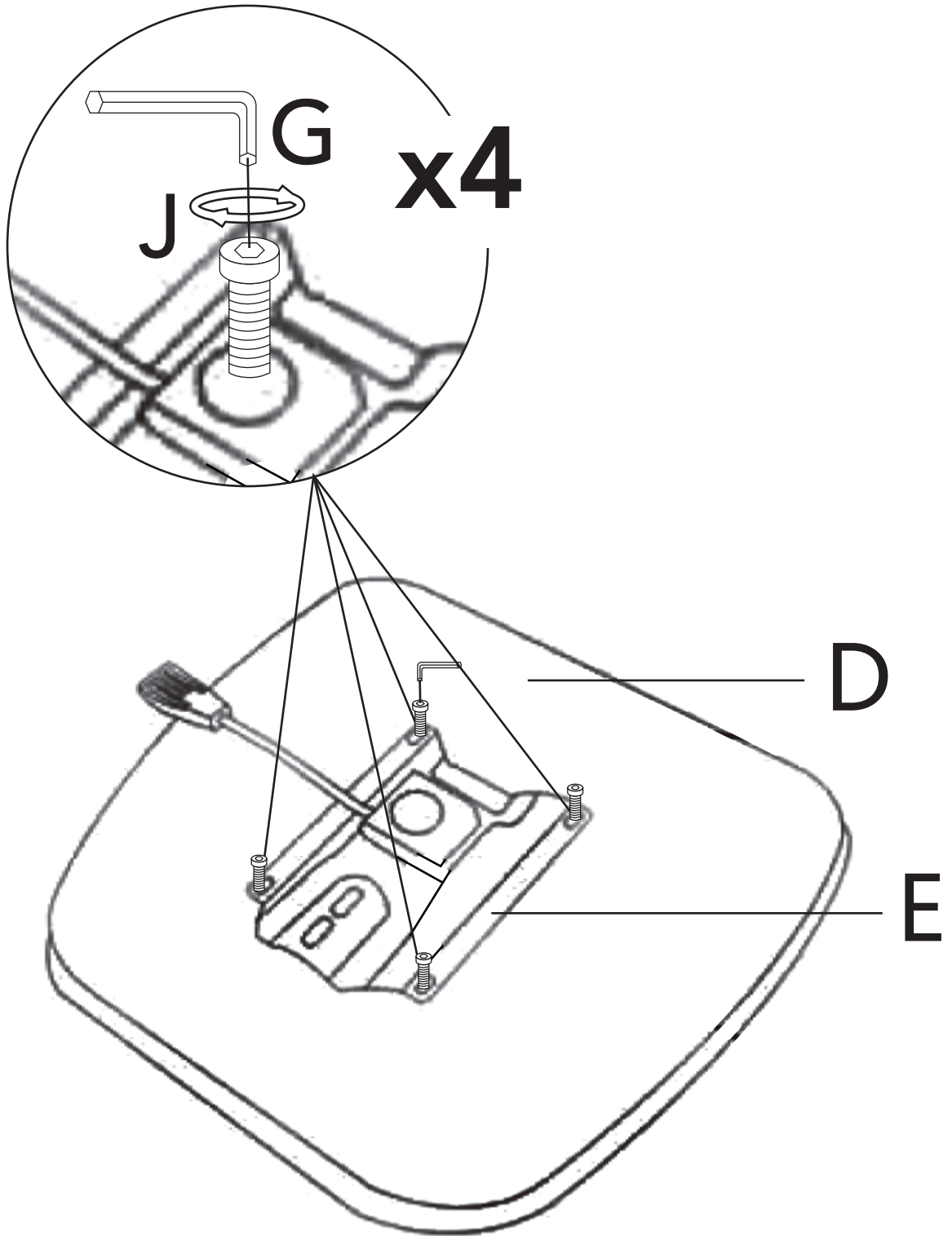
PASO 2



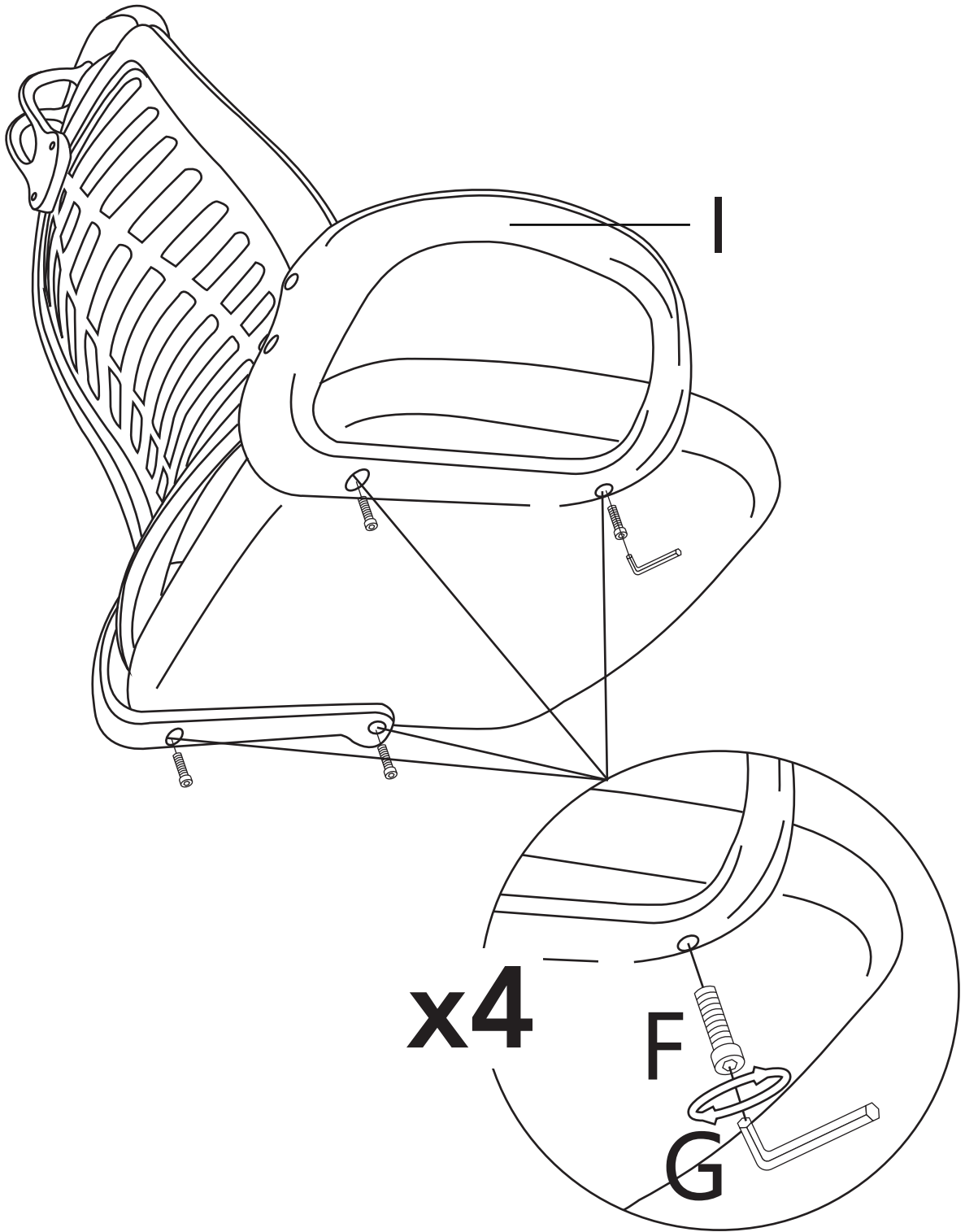
PASO 3



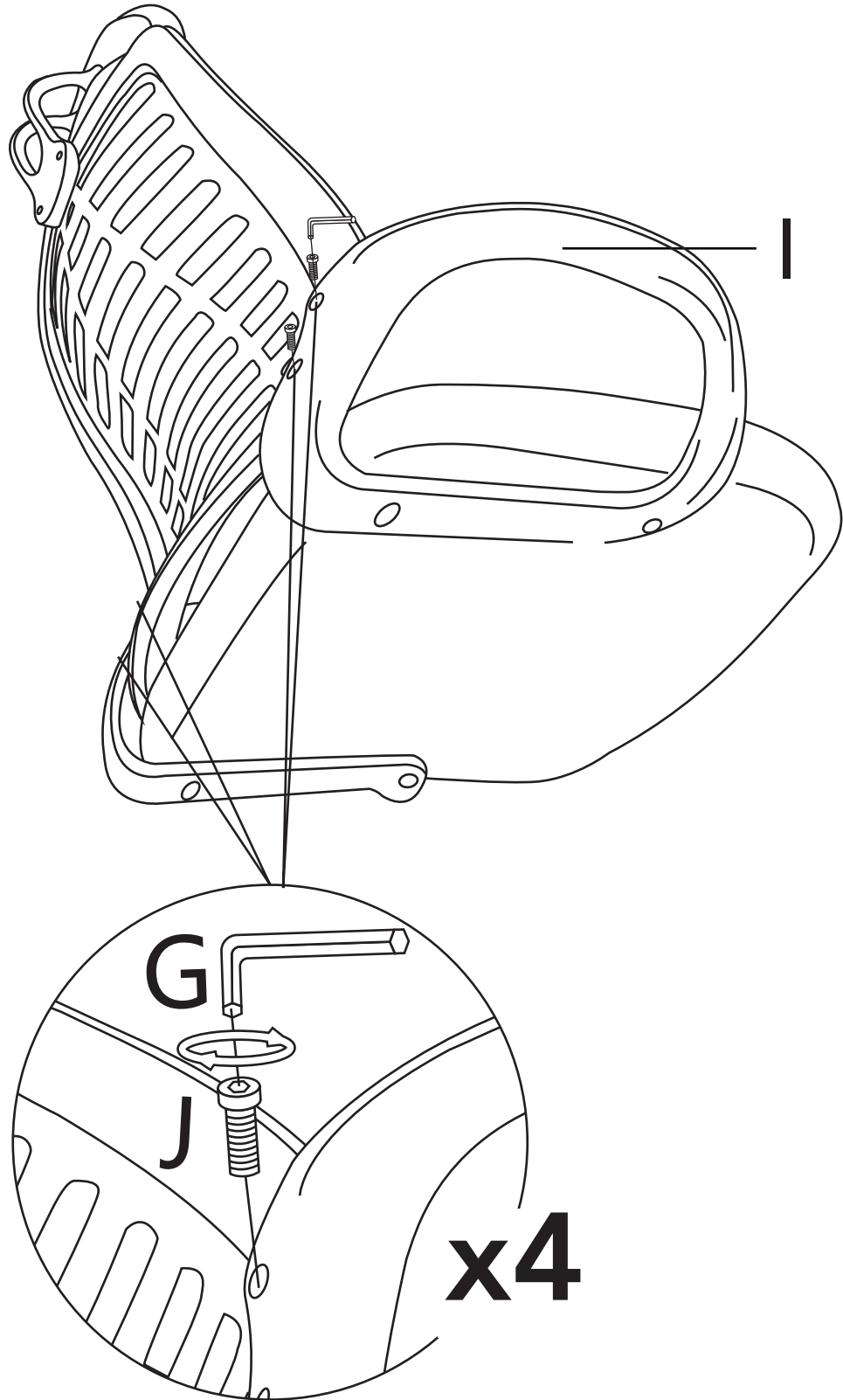
PASO 4



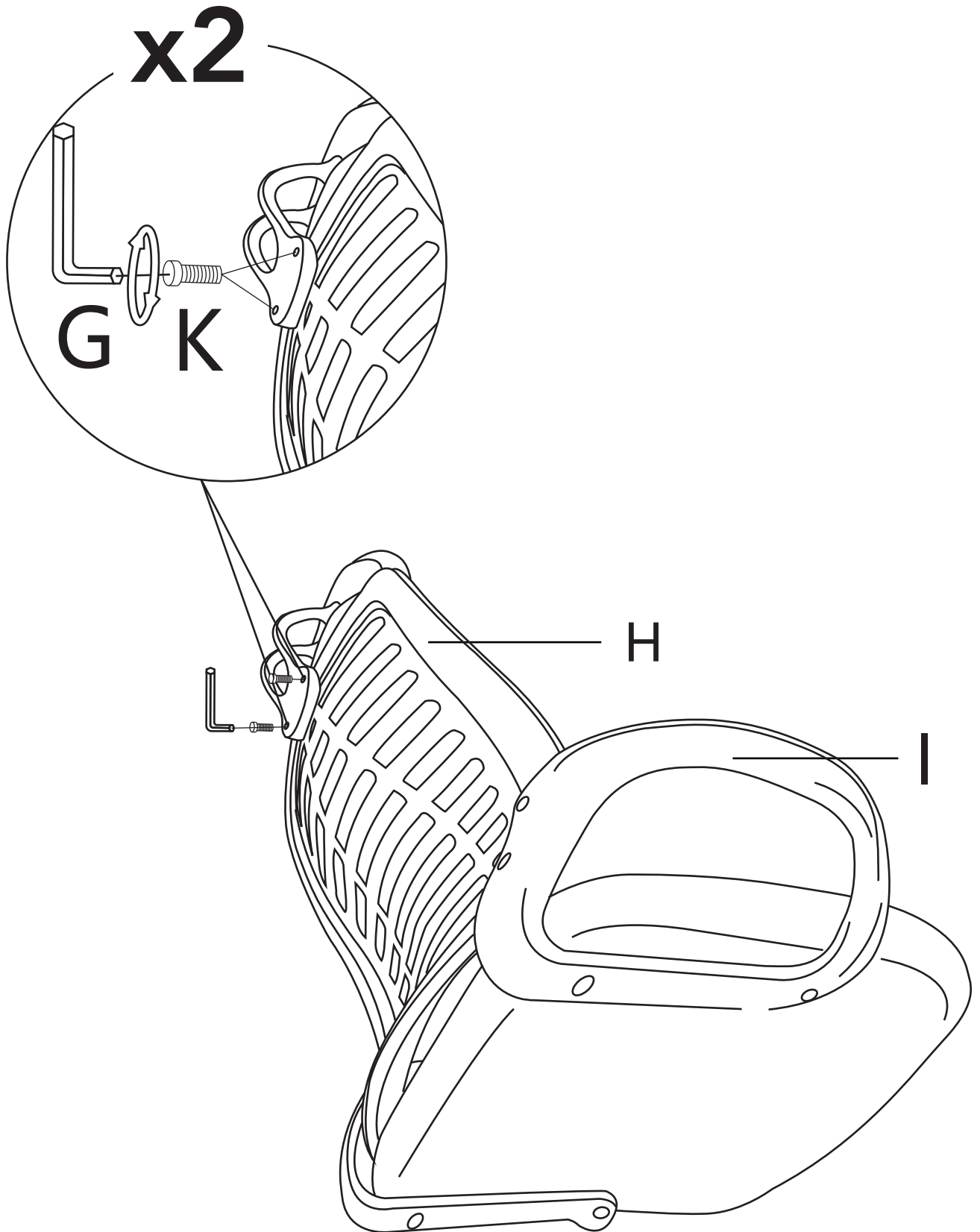
PASO 5



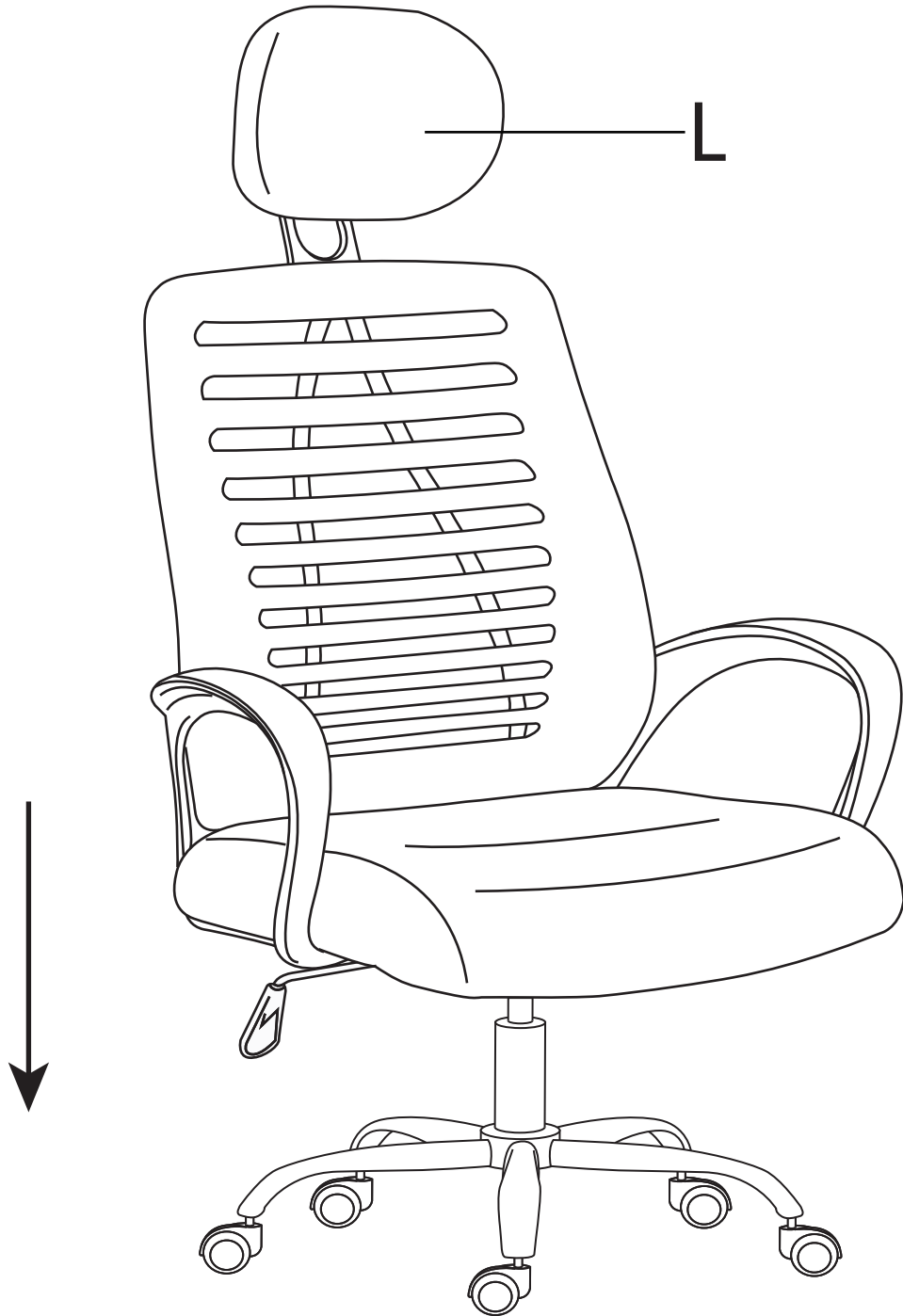
PASO 6



PASO 7



PASO 8





TODOS JUNTOS

Entre todos sí es posible
lograr un impacto real
ahorrando papel.

