

Instruções de Montagem

Instrucciones de Montage

Assembly Instructions

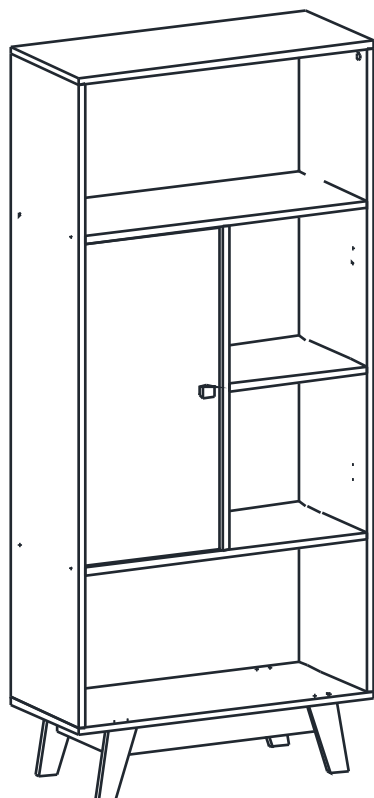
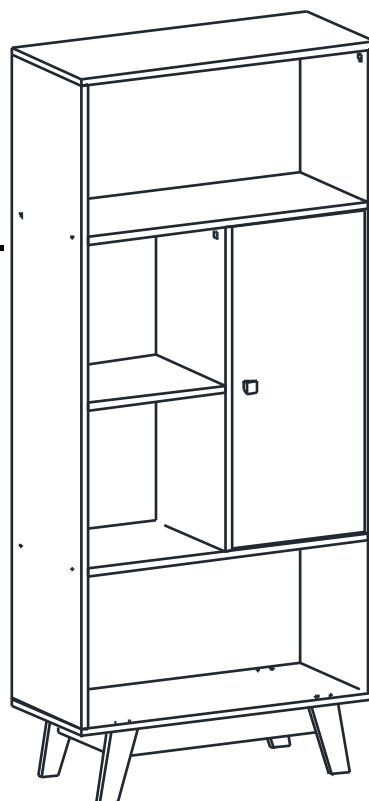
REF.

HO-2997

Modo porta Lado direito.

Modo puerta Lado derecho.

Door mode Right side.



Modo porta Lado esquerdo.

Modo puerta Lado izquierdo.

Door mode Right left.



HECOL

móveis

Rua Arlindo Baccin, 601 - Lot. Vinhedos,
Bento Gonçalves, RS - CEP: 95707-150

Fone: (54) 3454-5900

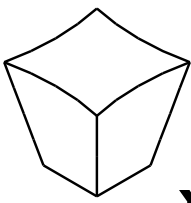
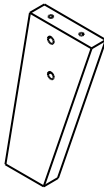
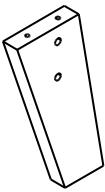
Email: contato@hecolmoveis.com.br

Site: www.hecolmoveis.com.br

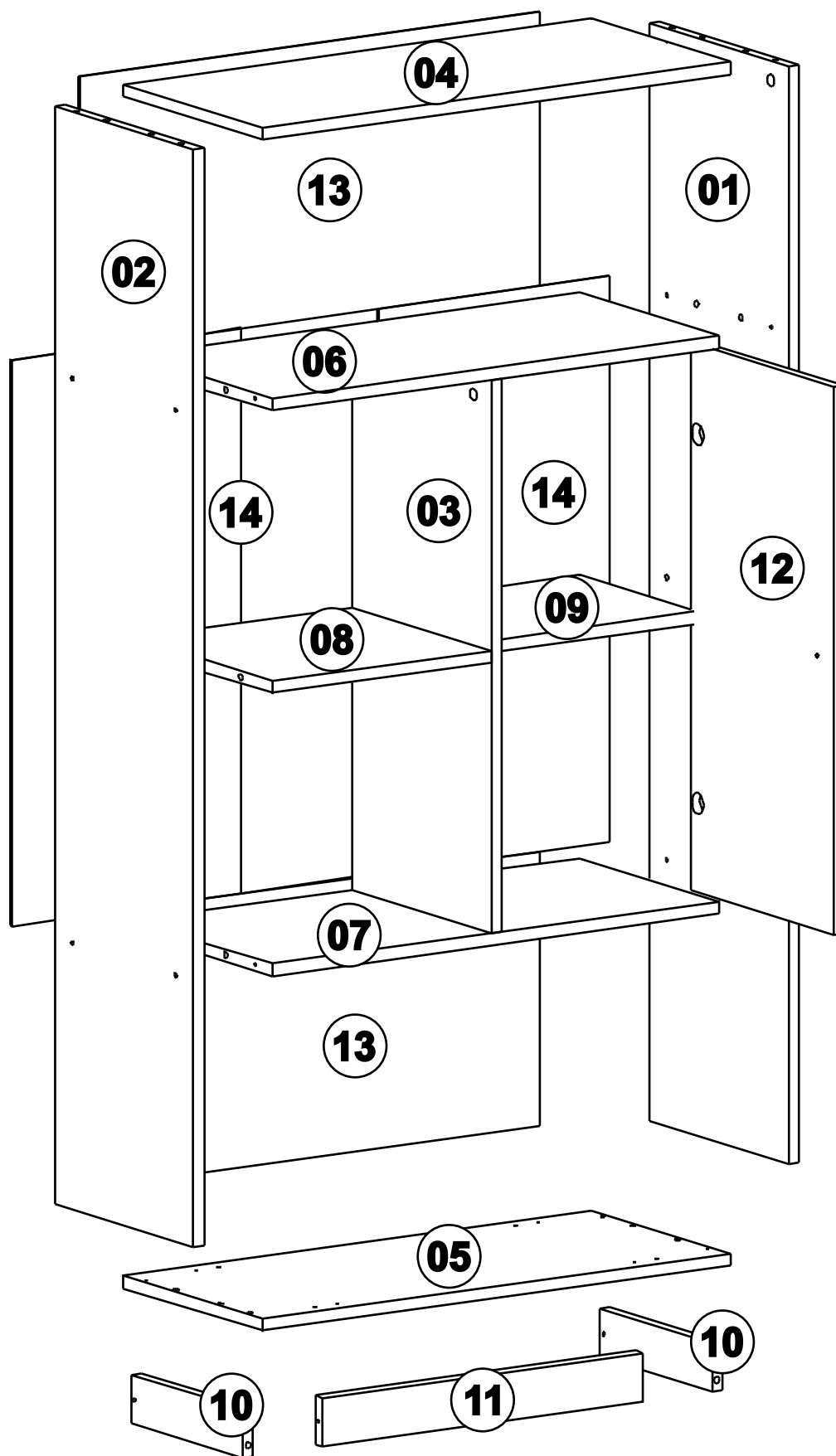
LISTA DE PEÇAS

Nº PEÇA	CÓD. IND.	DESCRIÇÃO	QTD.	COMP. (mm)	LARG. (mm)	ESP. (mm)
01		Lateral Direita	1	1350	300	MDP 15
02		Lateral Esquerda	1	1350	300	MDP 15
03		Divisão	1	680	300	MDP 15
04		Base Superior	1	680	300	MDP 15
05		Base Inferior	1	680	300	MDP 15
06		Base Interm. Sup	1	649	300	MDP 15
07		Base Interm. Inf	1	649	300	MDP 15
08		Prateleira Maior	1	317	300	MDP 15
09		Prateleira Menor	1	317	250	MDP 15
10		Trav Lateral Pés	2	241	60	MDP 15
11		Trav Frontal Pés	1	466	60	MDP 15
12		Porta	1	674	310	MDP 15
13		Costa Sup/ Inf	2	668	337	HDF 3
14		Costa Intermediária	2	696	334	HDF 3

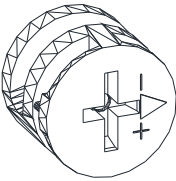


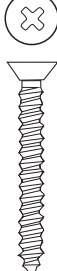






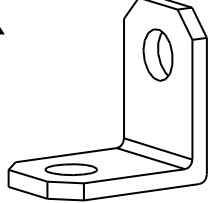
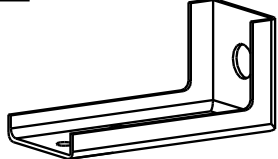
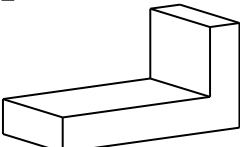
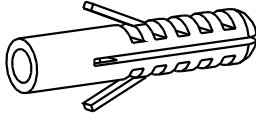
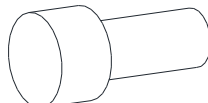
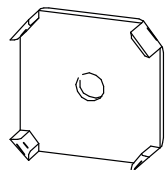
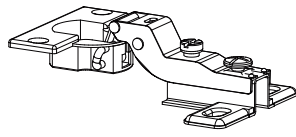
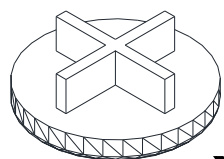
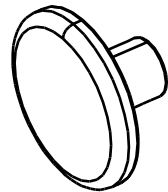
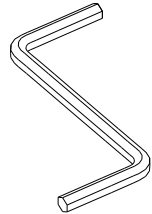
Acessórios

U  x01 Puxador Ponto Cinza	V  x01 Pé Pinus DD/TE	W  x01 Pé Pinus DE/TD
--------------------------------------------------------------------------------------------------------------------------------------	---------------------------------------------------------------------------------------------------------------------------------	-----------------------------------------------------------------------------------------------------------------------------------

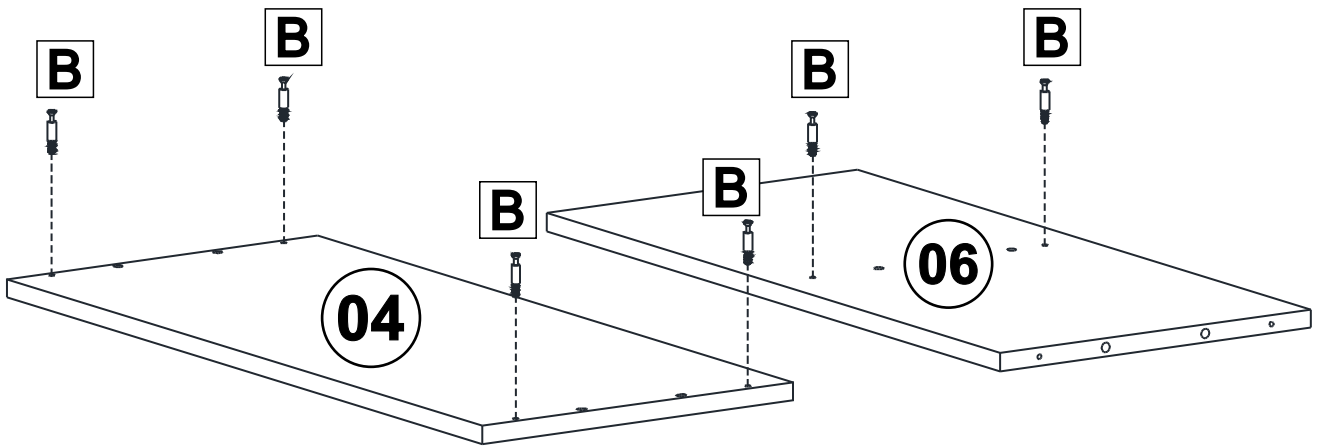
LISTA DE PEÇAS



LISTA DE FERRAGEM

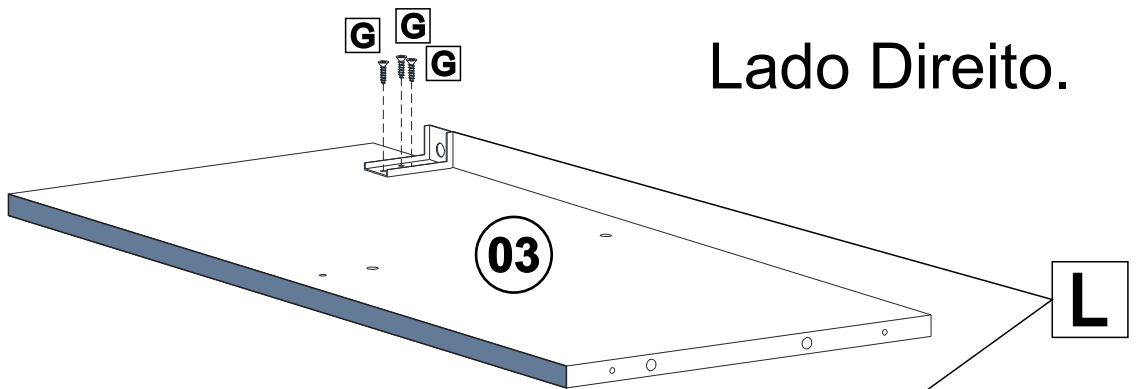
<p>A</p>  <p>x06</p> <p>Tambor Minifix 15x12mm</p>	<p>B</p>  <p>x06</p> <p>Parafuso Minifix</p>	<p>C</p>  <p>x16</p> <p>Parafuso Est 5,0x50 mm</p>	<p>D</p>  <p>x08</p> <p>Parafuso 4,5x50mm CC</p>
<p>E</p>  <p>x01</p> <p>Parafuso 5x40mm CF</p>	<p>F</p>  <p>x01</p> <p>Parafuso 3,5x25mm CF MP</p>	<p>G</p>  <p>x21</p> <p>Parafuso 3,5x14mm CP</p>	<p>H</p>  <p>x02</p> <p>Cavilha 8x50mm</p>
<p>I</p>  <p>x32</p> <p>Cavilha 8x30mm</p>	<p>J</p>  <p>x53</p> <p>Prego 10x10</p>	<p>K</p>  <p>x05</p> <p>Chapa "L" 20x20x12mm</p>	<p>L</p>  <p>x01</p> <p>Suporte Aéreo Reforçado</p>
<p>M</p>  <p>x01</p> <p>Capa Suporte Aéreo</p>	<p>N</p>  <p>x01</p> <p>Bucha 6x35mm</p>	<p>O</p>  <p>x01</p> <p>Pino Ø5x5x8mm</p>	<p>P</p>  <p>x16</p> <p>Garra Costa</p>
<p>Q</p>  <p>x02</p> <p>Dobra. Super-Curva Ø26mm</p>	<p>R</p>  <p>x06</p> <p>Tampa de Minifix</p>	<p>S</p>  <p>x16</p> <p>Tampa Par. 5,0x50 mm</p>	<p>T</p>  <p>x01</p> <p>Chave Allen Z 3mm</p>

01

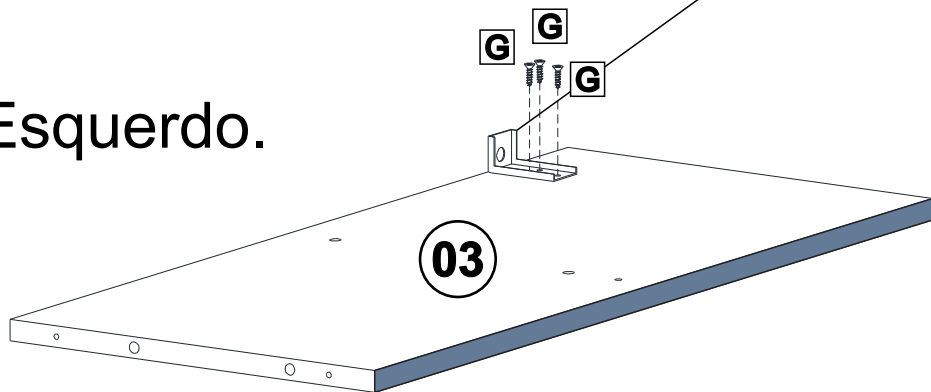


02

Lado Direito.



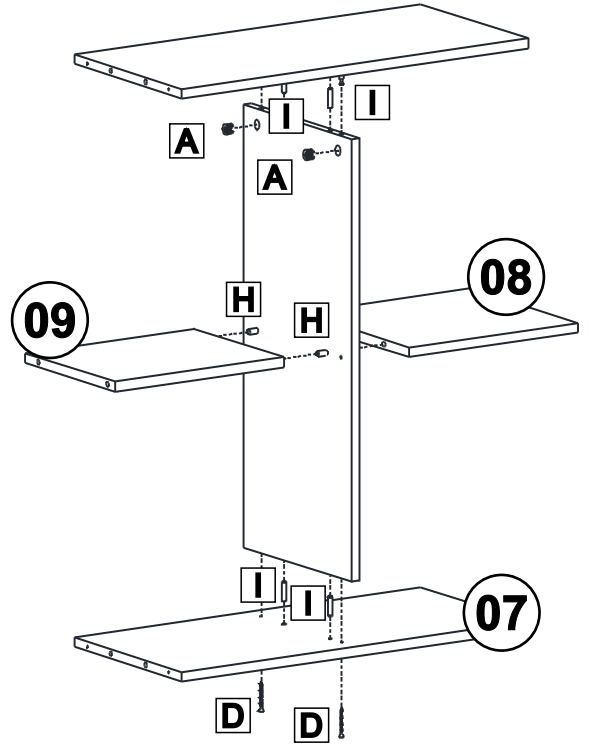
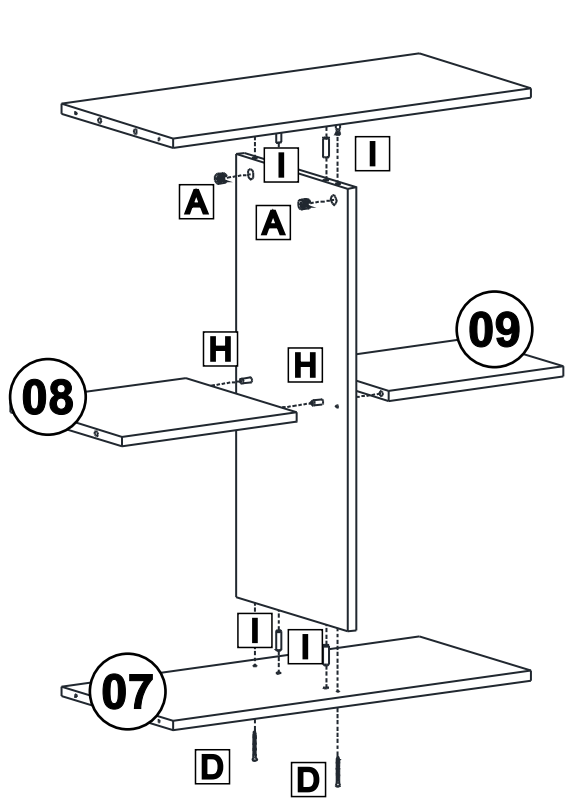
Lado Esquerdo.



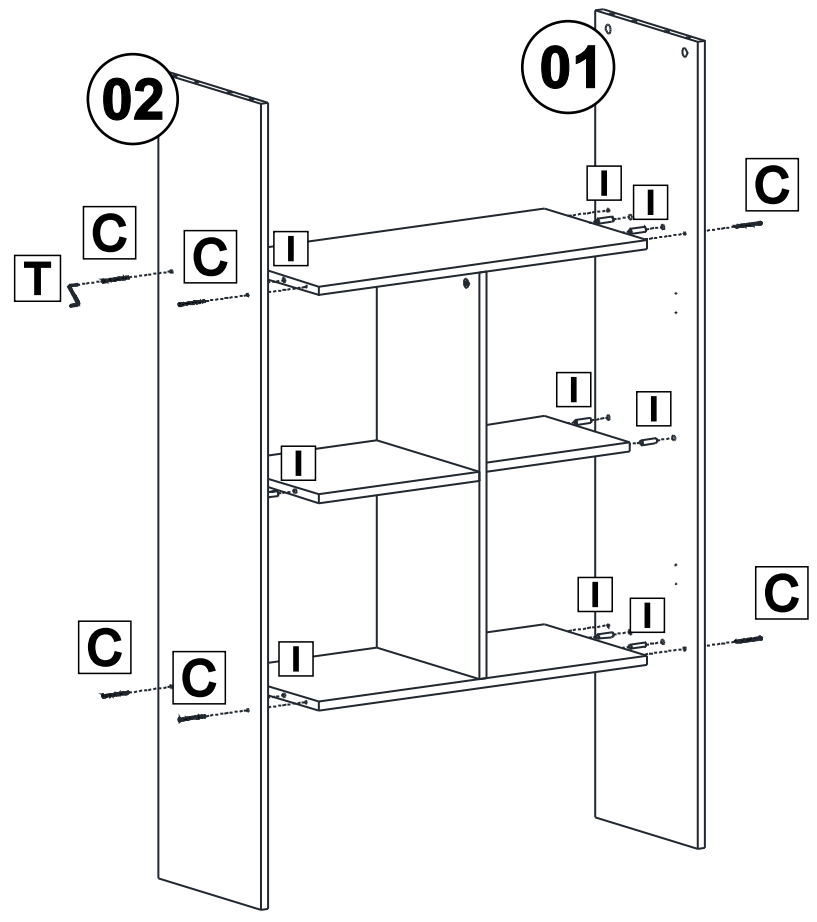
03

Direito.

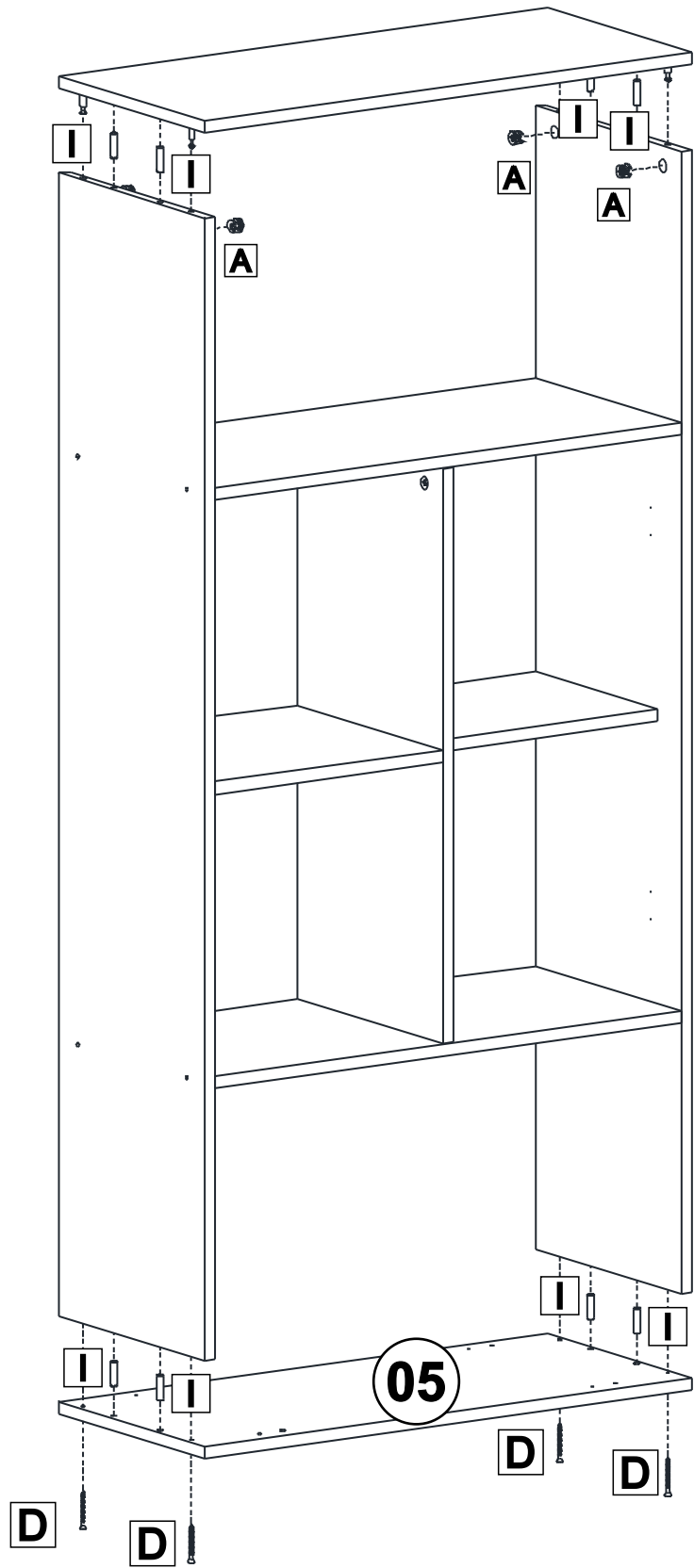
Esquerdo.



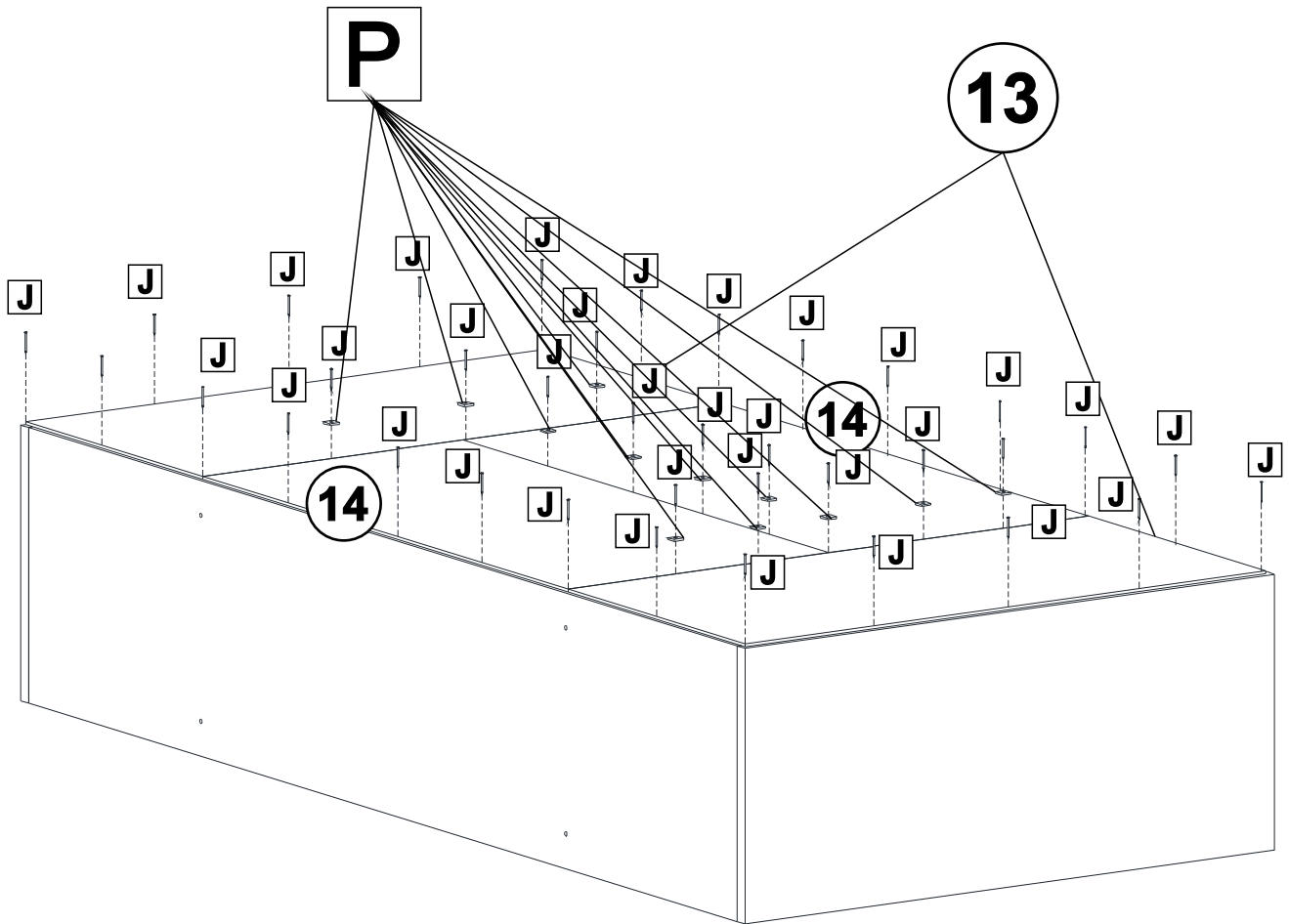
04



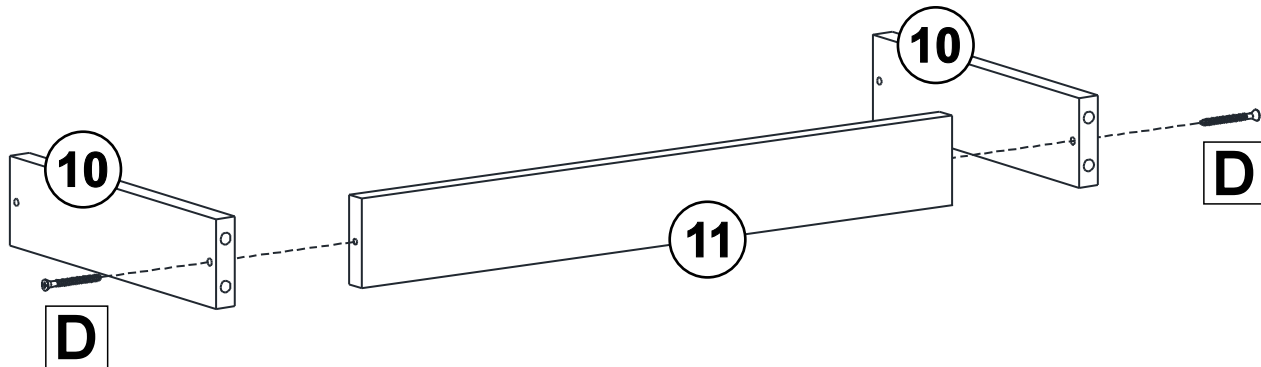
05



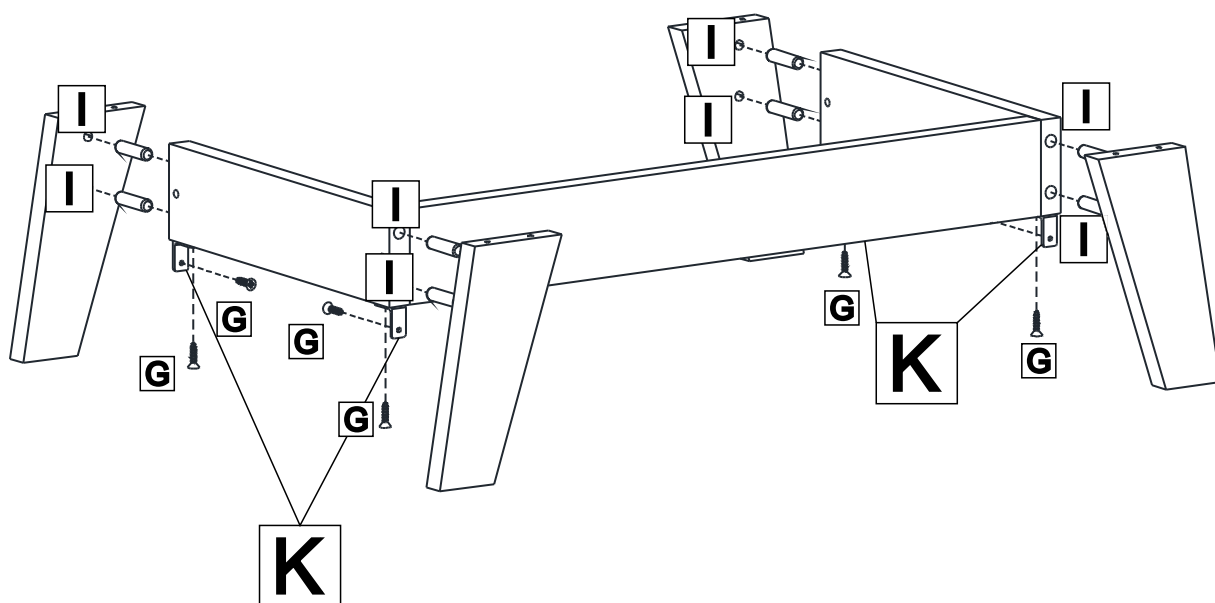
06



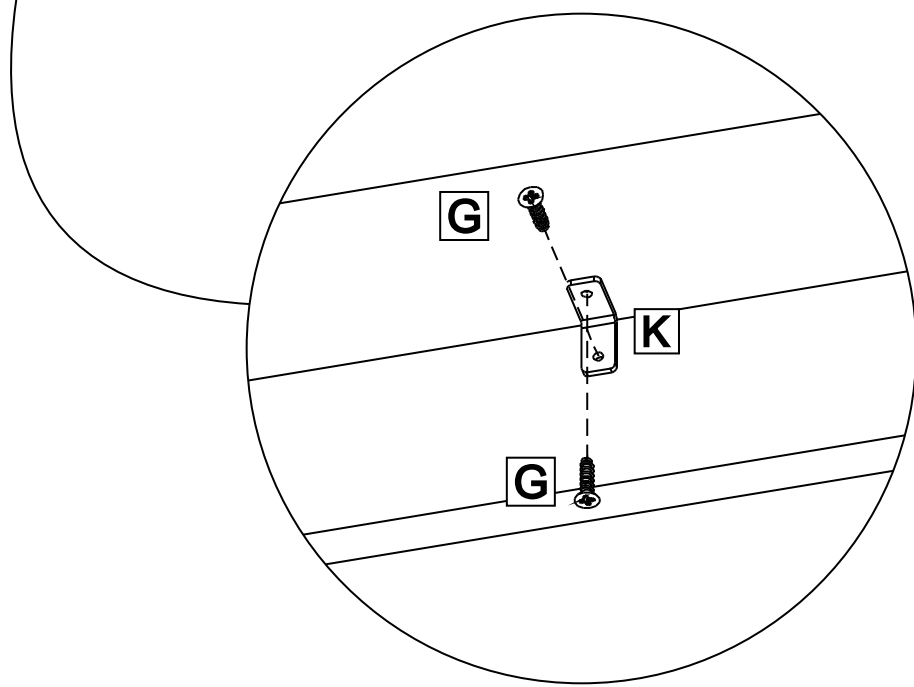
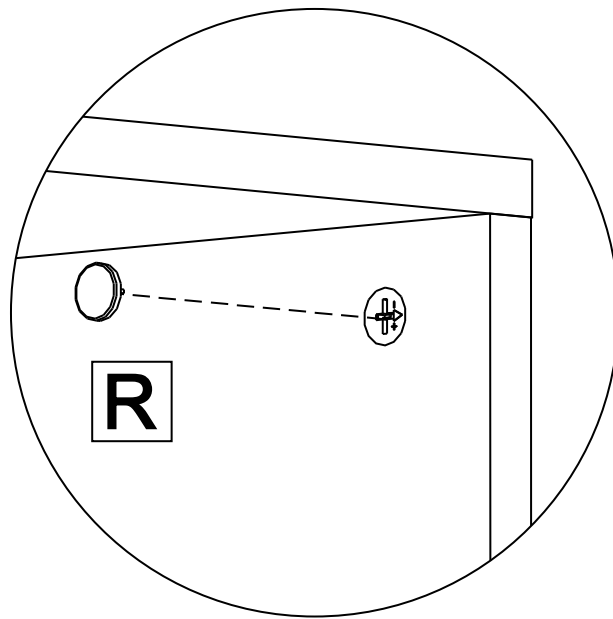
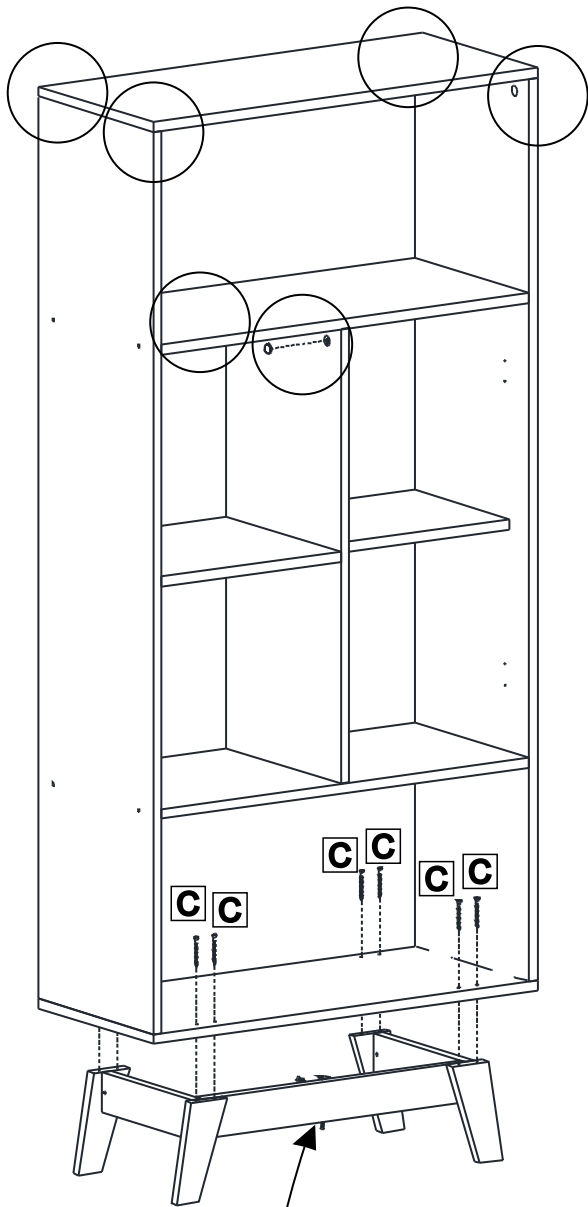
07



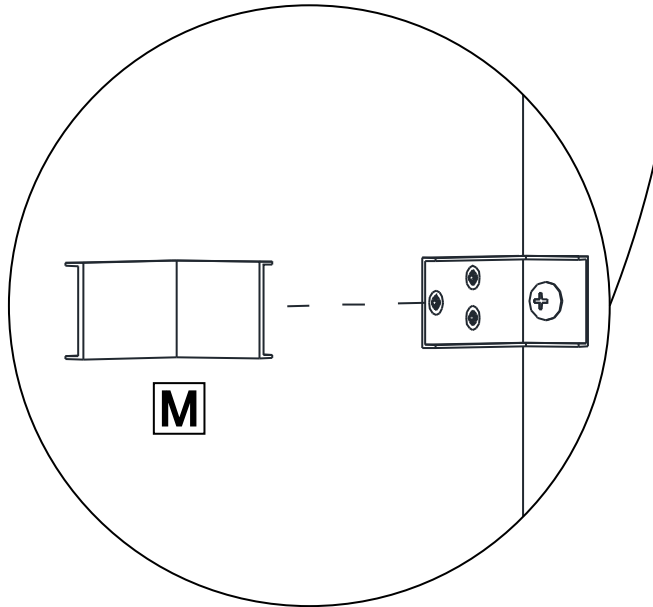
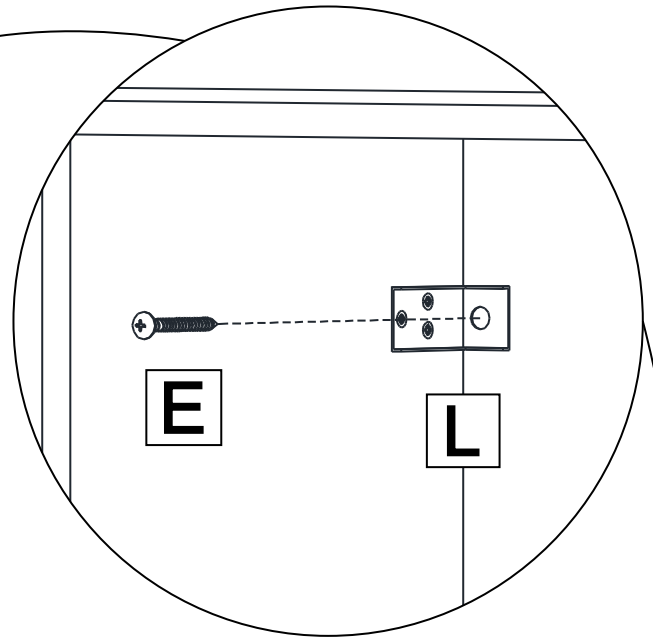
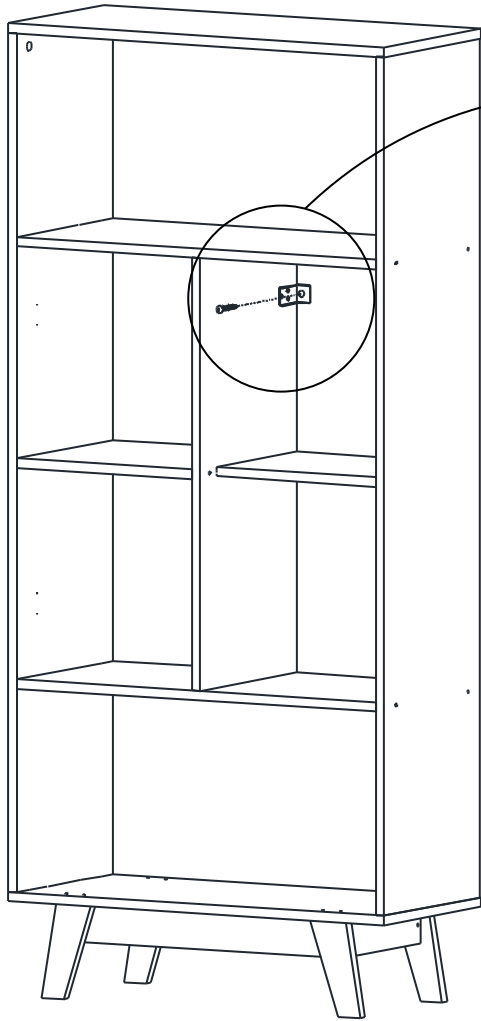
08



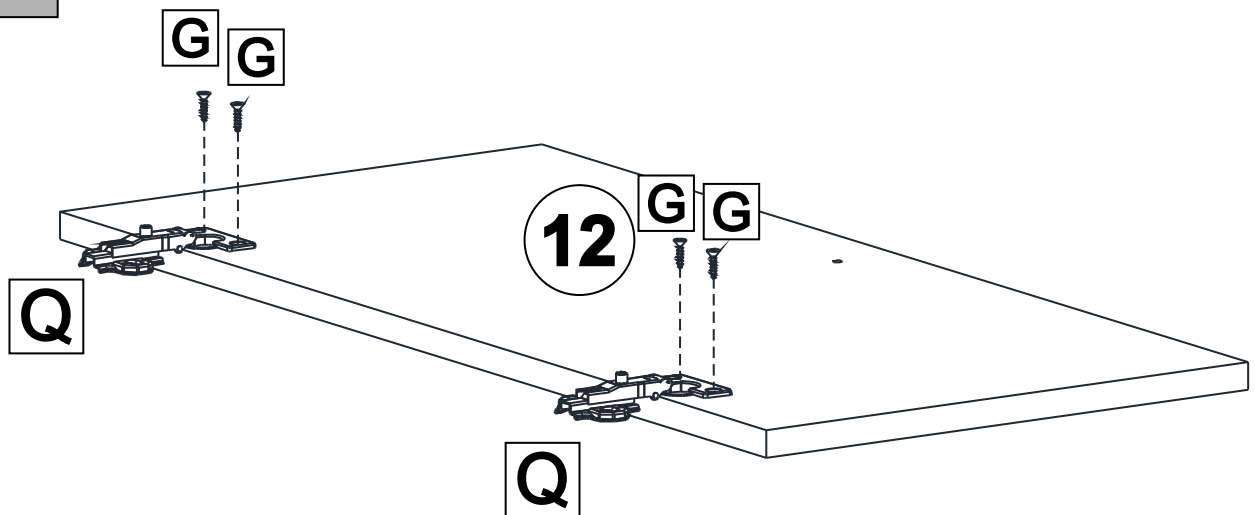
09



10



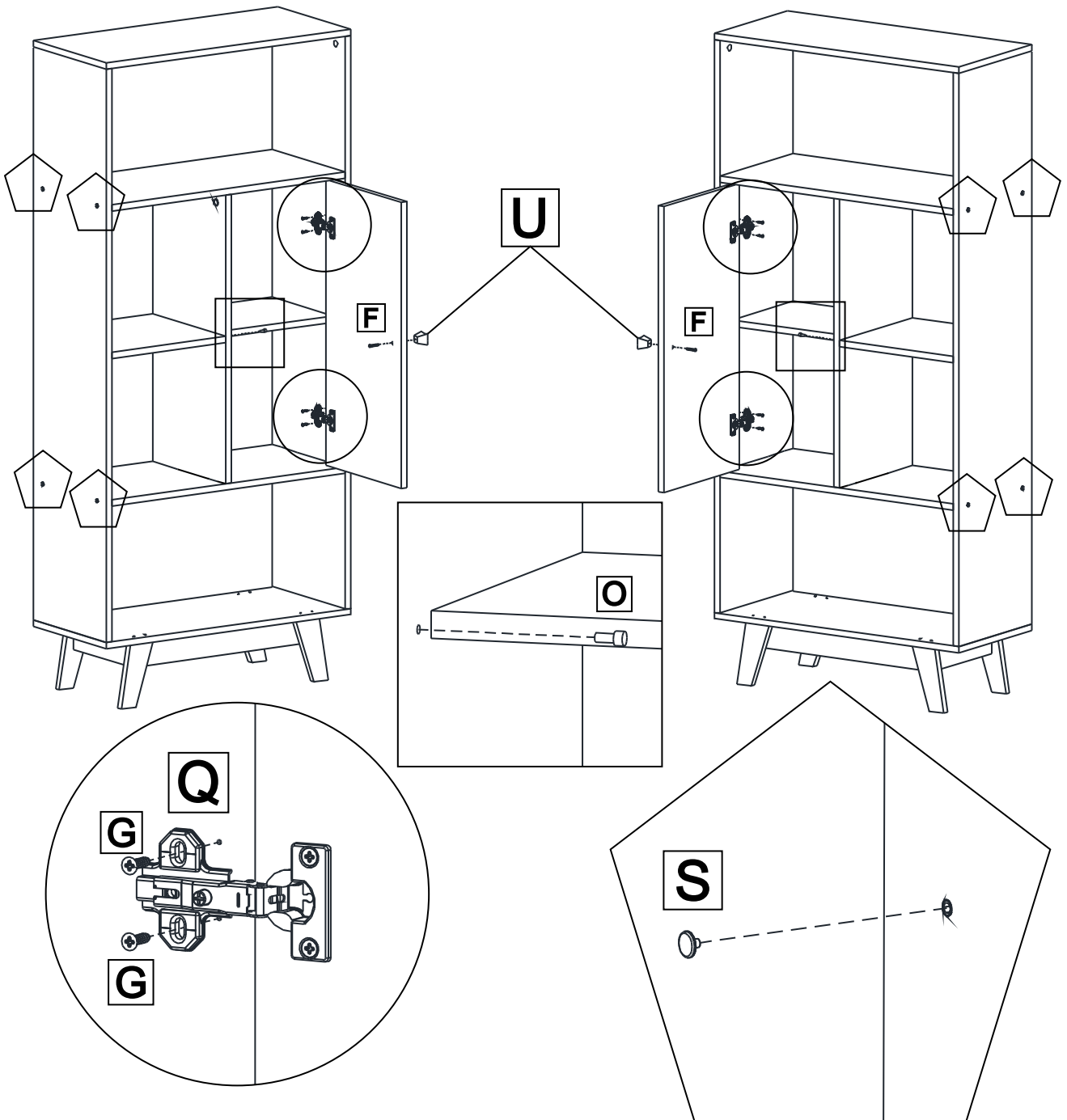
11



12

Direito.

Esquerdo.



REGULAGEM DA PORTA

