

Tempo de Montagem
Assembly Time
Tiempo de Ensamblaje

ENTENDENDO OS CÓDIGOS CARIMBADO NAS PEÇAS:
UNDERSTANDING THE CODES STAMPED IN THE PARTS:
ENTIENDIENDO LOS CÓDIGOS CARIBE EN LAS PIEZAS:

00000 000 00

↓ Número da peça / Piece number / Número de pieza
↓ Número do lote / Lot number / Número de lote

00000 000 00

↓ Código do produto / Product code / Código del producto

N°	PEÇAS	PIECES	PIEZA	QTD
1	BASE	BASE	BASE	1
2	LATERAL DIREITA	RIGHT SIDE	LADO DERECHO	1
3	LATERAL ESQUERDA	LEFT SIDE	LADO IZQUIERDO	1
4	DIVISÓRIA ESQUERDA	LEFT DIVISION	PARTICIÓN IZQUIERDA	1
5	DIVISÓRIA DIREITA	RIGHT DIVISION	PARTICIÓN DERECHA	1
6	VISTA TAMPO	TOP VIEW	VISTA SUPERIOR	2
7	TAMPO	TOP	ARRIBA	1
8	PAINEL BANCADA	COUNTER PANEL	PANEL DE ENCIMERA	1
9	PAINEL LATERAL	SIDE PANEL	PANEL LATERAL	2
10	PAINEL CENTRAL	CENTRAL PANEL	PANEL CENTRAL	1
11	PAINEL ESQUERDO	LEFT PANEL	PANEL IZQUIERDO	1
12	PAINEL DIREITO	RIGHT PANEL	PANEL DERECHO	1
13	PRATELEIRA	SHELF	ESTANTE	1
14	PERFIL REVESTIDO CANELADO	COATED CORRUGATED PROFILE	PERFIL REVESTIDO ACANALADO	12
15	VISTA TRASEIRA	REAR VIEW	VISTA TRASERA	2
16	TRAVA SUPERIOR	UPPER LOCK	CIERRE SUPERIOR	1
17	TRAVA LATERAL INFERIOR	LOWER SIDE LOCK	PESTILLO LATERAL INFERIOR	2
18	TRAVA LATERAL SUPERIOR	UPPER SIDE LOCK	CIERRE LATERAL SUPERIOR	2
19	SUPORTE INFERIOR PAINEL PAREDE	LOWER SUPPORT WALL PANEL	PANEL DE PARED DE SOPORTE INFERIOR	4
20	SUPORTE SUPERIOR PAINEL PAREDE	UPPER SUPPORT WALL PANEL	PANEL DE PARED DE SOPORTE SUPERIOR	2
21	PORTA BASCULANTE	OVERHINGED DOOR	PUERTA BATIENTE	1

Instruções para a montagem do produto:
Instructions for mounting the product:
Instrucciones para el montaje del producto:

Separar as peças e acessórios de maneira organizada.
Separate the parts and accessories in an organized way.
Separar las piezas y accesorios de forma organizada

Forrar o chão com o papelão das embalagens.
Cover the floor with the cardboard from the pack.
Cubrir el suelo con el papelón de los embalajes.

É necessário duas pessoas para montar o produto.
It's necessary two person to assembly the product.
Se requiere dos personas a para montar el producto.

Ferramentas necessárias (não fornecidas)
Required tools (not supplied)
Herramientas necesarias (no incluidas)

Cuidados para conservação e limpeza do móvel:
Cleaning and care of furniture:
Cuidados para la conservación y la limpieza del mueble:

Não molhar o móvel e não expor em lugar úmido.
Do not moisten the furniture and not to expose in moist places.
No moje el mueble y no ponga en local húmedo.

Não expor o móvel próximo de fontes de calor.
Do not expose furniture next to heat sources.
No exponga el mueble cerca de fuentes emitan calor.

Não usar produtos abrasivos.
Do not use abrasive products.
No utilice productos abrasivos.




Limpe com flanela limpa e seca.
For cleaning use a clean and dry cloth.
Limpe con franela limpia e seca.

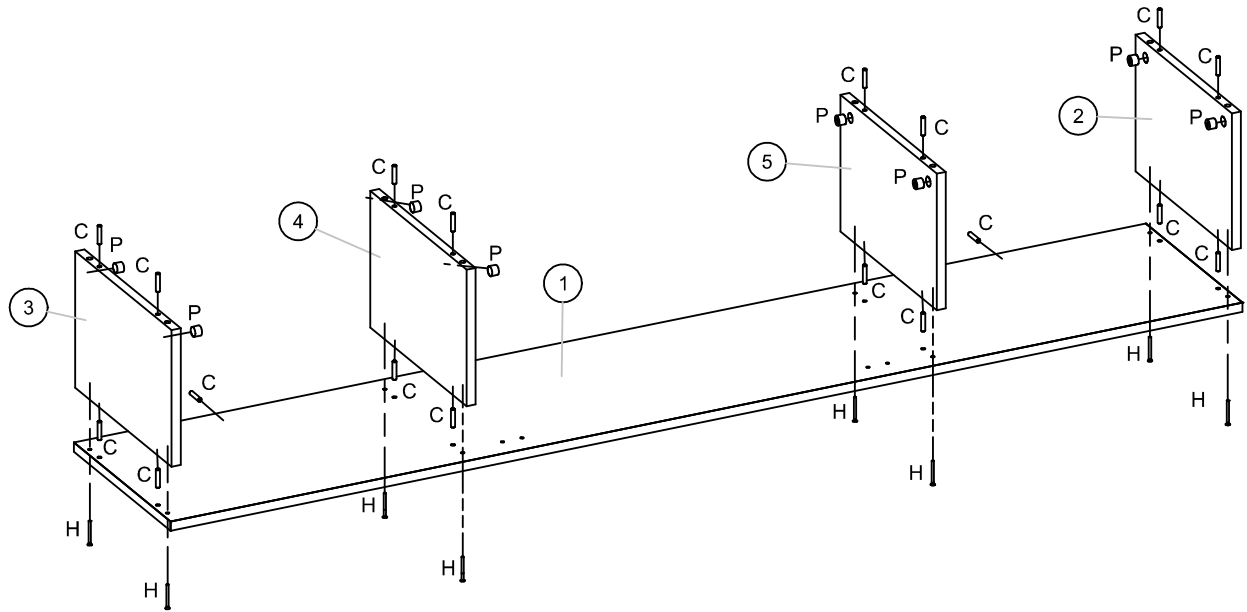
Ao solicitar assistência, informe número da peça e código do acessório
When requesting assistance, tell the part number and serial number of accessory
Al solicitar asistencia, informe el número de pieza y número de serie del accesorio

Atualizado em:
CDIP-009-36240
Revisão - 00








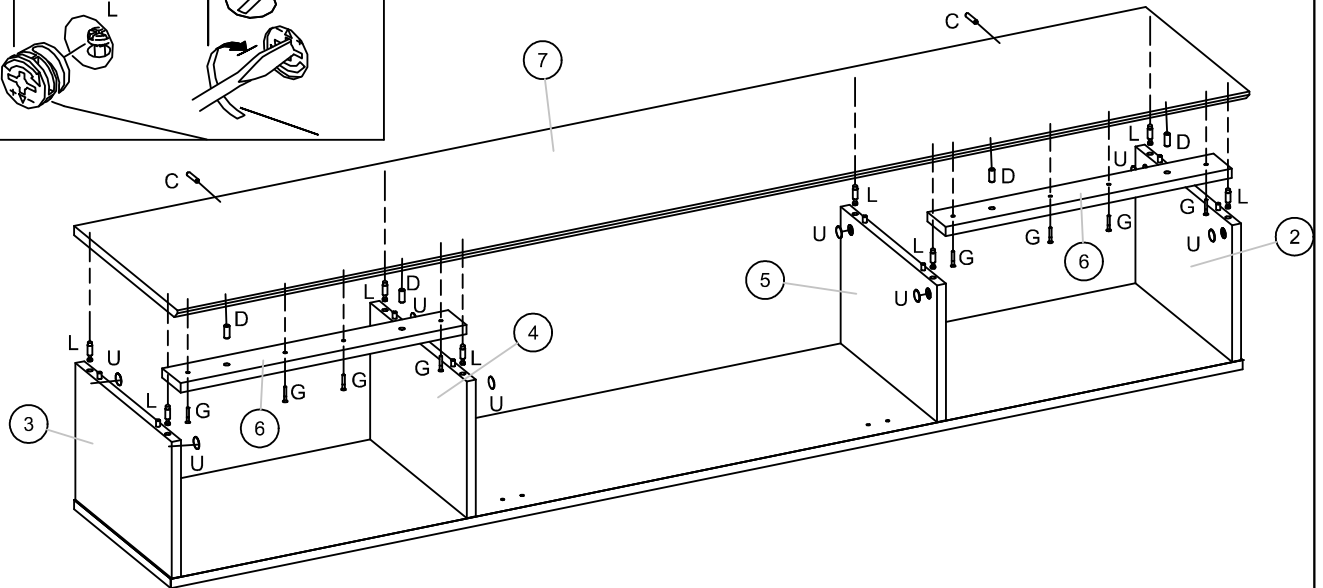
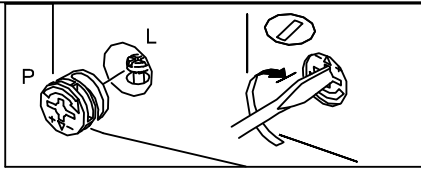
01°

- C  18x
- H  8x
- P  8x



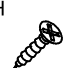
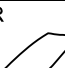


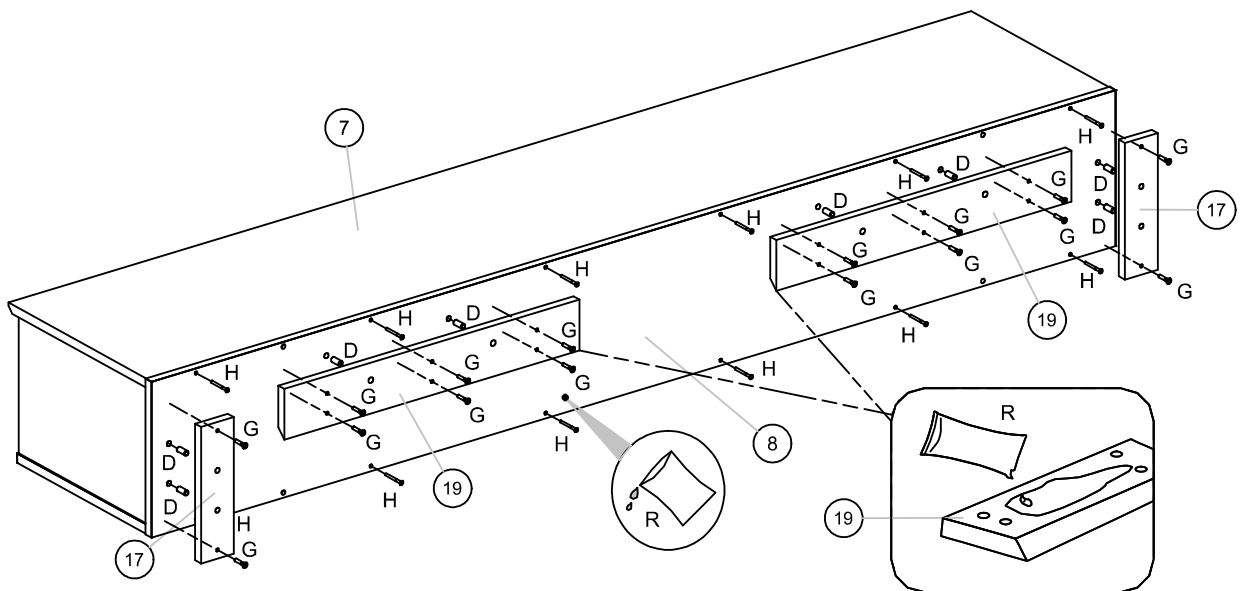
02°

- D  4x
- G  8x
- U  8x
- L  8x
- C  2x



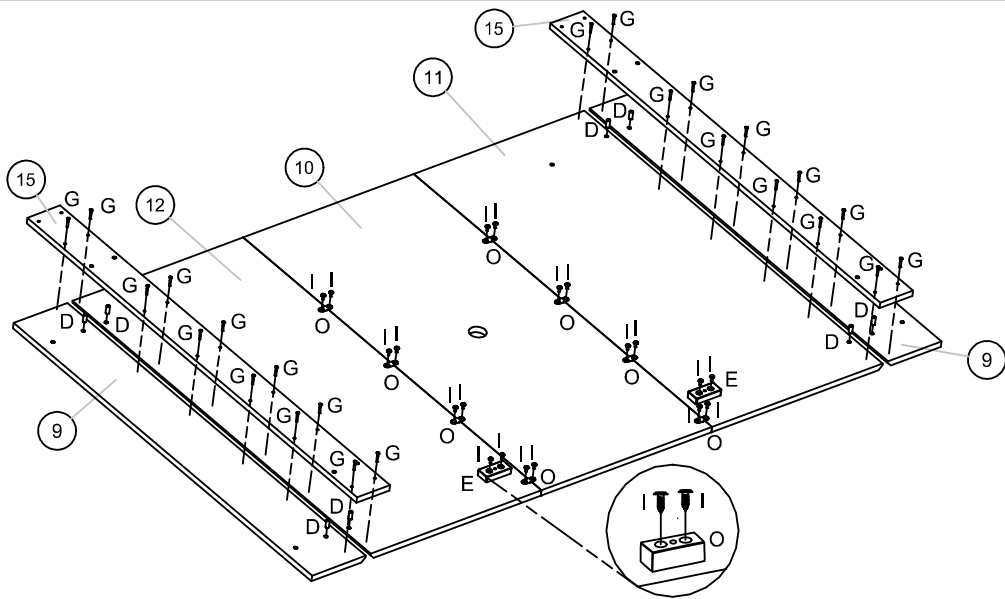
03°

- D  8x
- G  16x
- H  12x
- R  1x



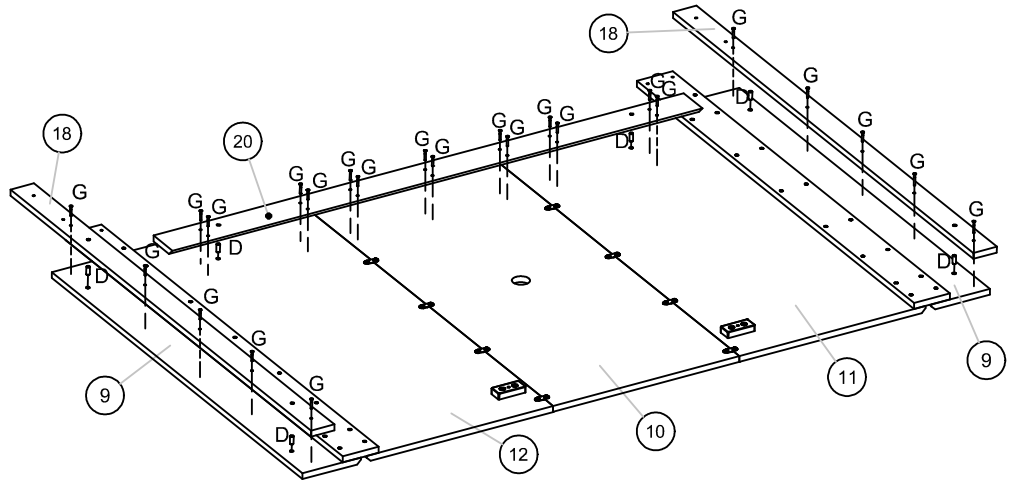
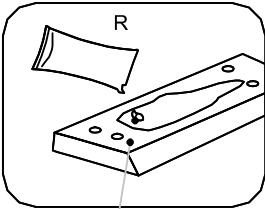
04°

- G 24x
- D 8x
- E 2x
- I 20x
- O 8x



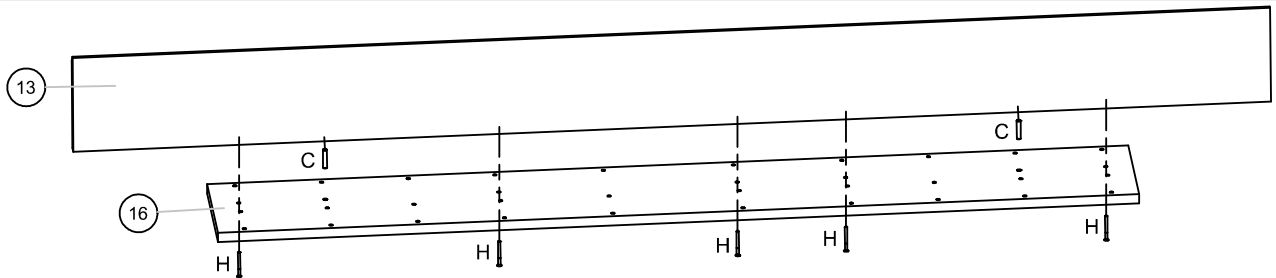
05°

- G 24x
- D 6x
- R 1x



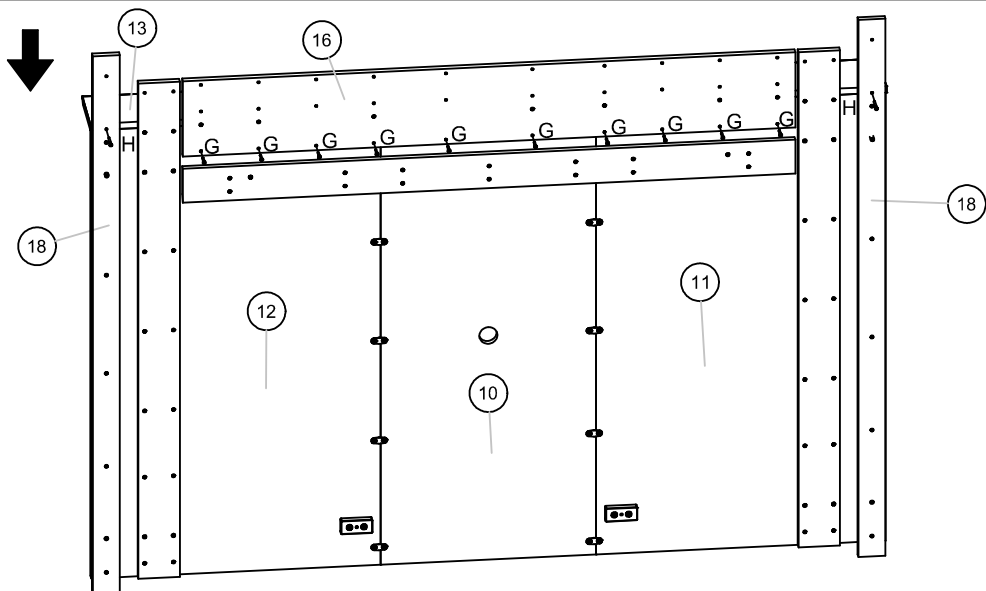
06°

- H 5x
- C 2x

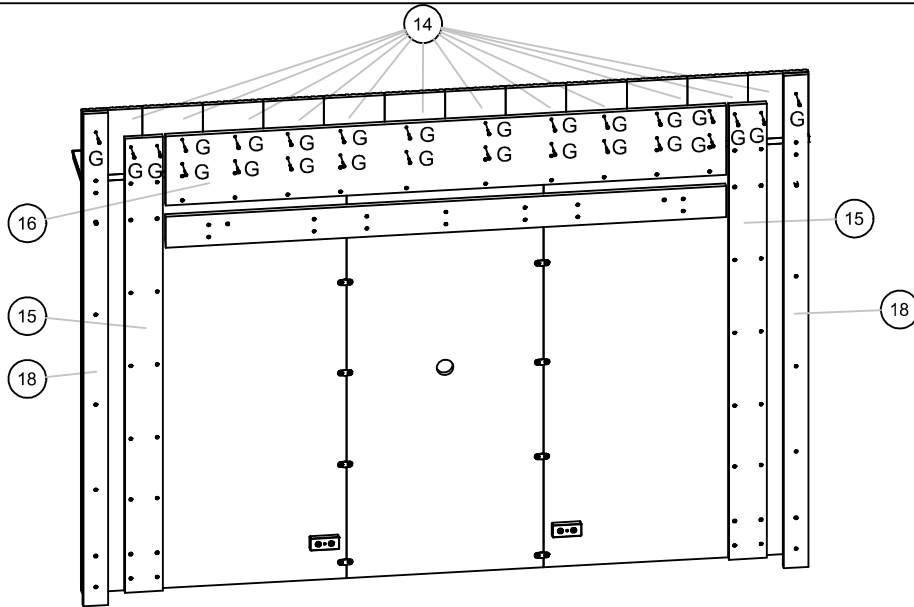


07°

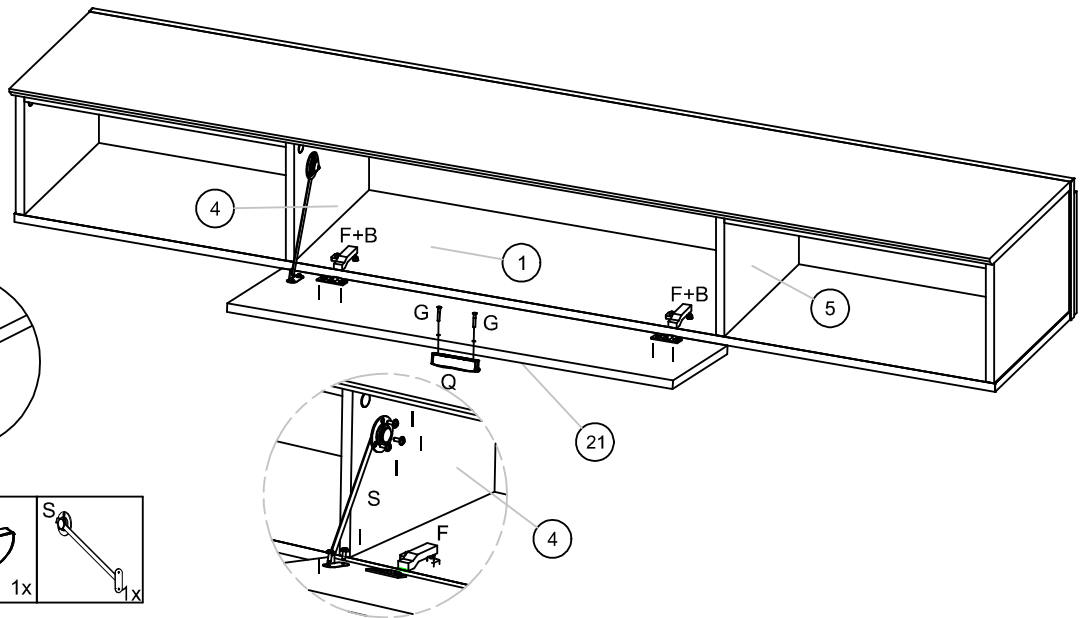
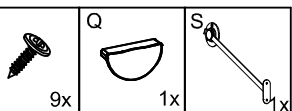
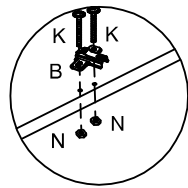
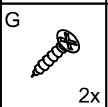
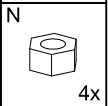
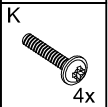
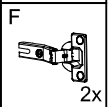
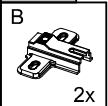
- H 2x
- G 10x



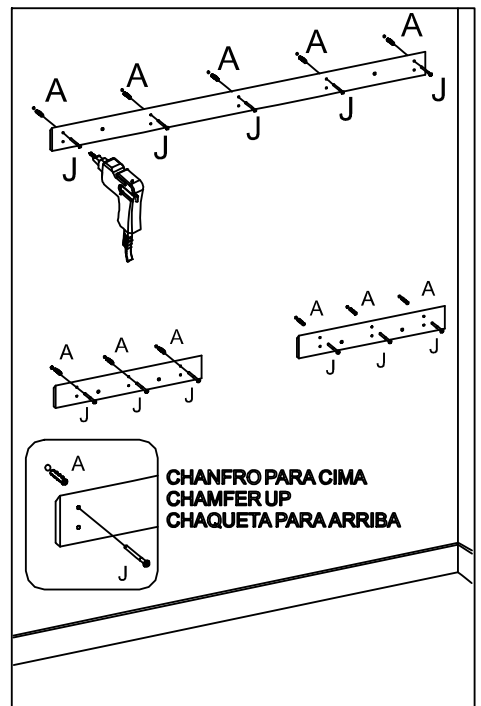
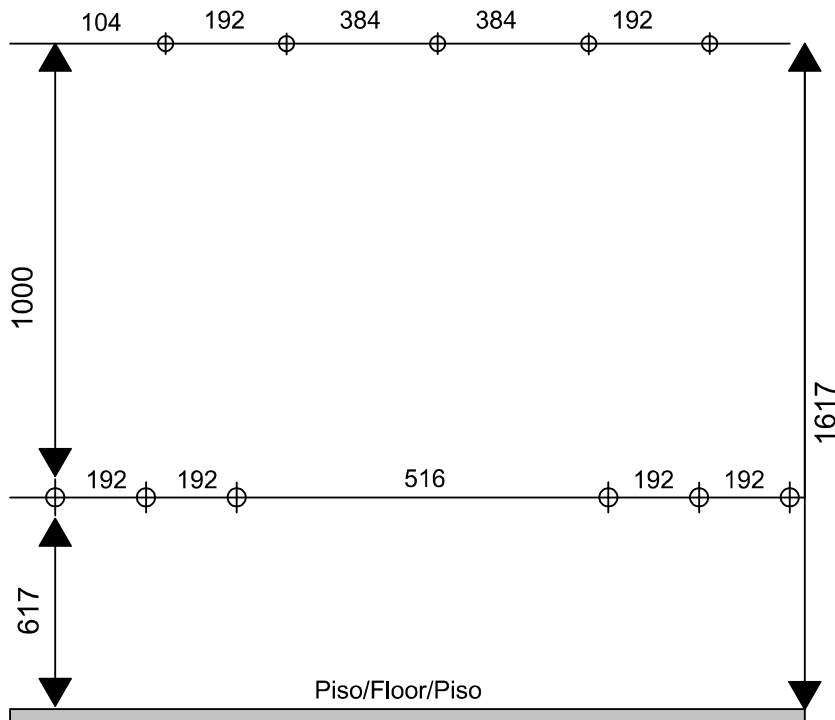
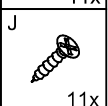
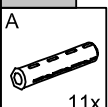
08°



09°

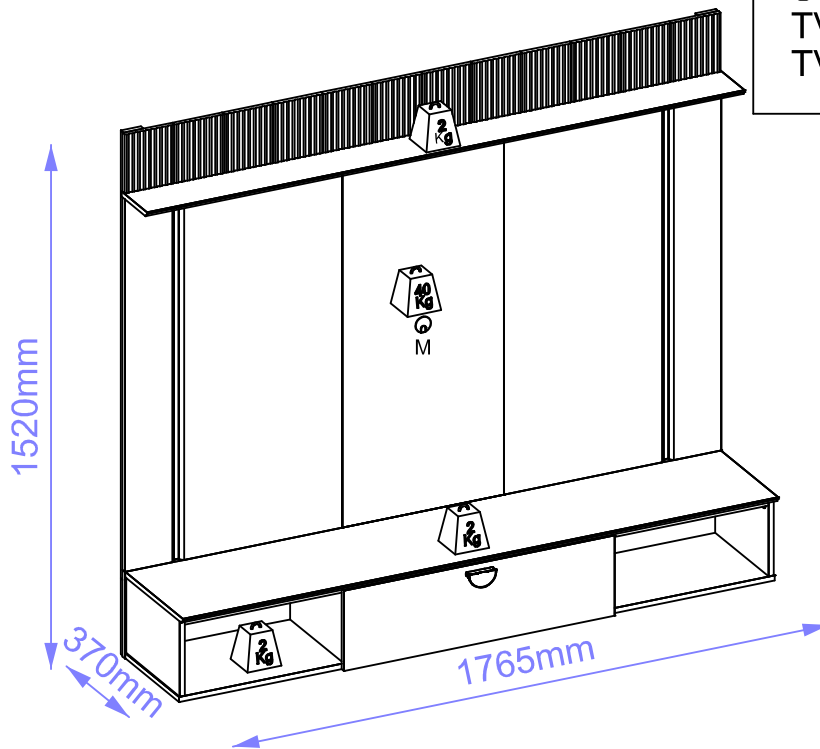
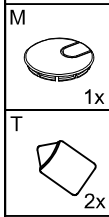


10°



ASPECTO FINAL / Final Aspect

SUPOSTA TV ATÉ 70"
 TV HOLD UP TO 70"
 TV SOPORT HASTA 70"



Certificado de Garantia

90
 DIAS

PARABÉNS! VOCÊ ACABA DE ADQUIRIR UM PRODUTO COM A QUALIDADE DJ MOVEIS

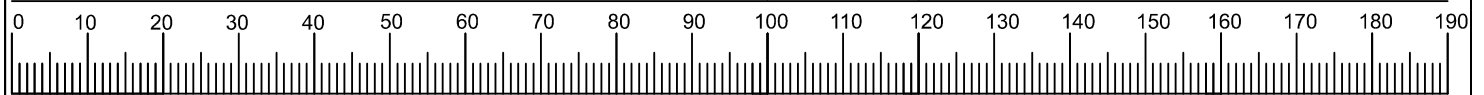
Siga as instruções de montagem e de conservação constantes neste manual. A montagem deve ser realizada por um profissional especializado. Forre o chão com o papelão da embalagem, evitando possíveis riscos ao produto. Utilizar ferramentas adequadas: chave de fenda, philips, martelo de borracha. Obs. Cuidado especial ao apertar os parafusos com parafusadeira. Na limpeza, utilize flanela seca ou úmida. Não utilize produto de origem química tais como: álcool, removedores, polidor ou qualquer produto abrasivo (eles podem reagir com o verniz do produto e danificá-lo). Não exponha o produto diretamente à luz do sol. Não coloque o produto em paredes ou pisos que contenham umidade ou estejam irregulares.

CLIENTE: _____

NOTA FISCAL: _____

Esta garantia não cobre defeitos por mau uso, montagem inadequada, utilização de produtos de limpeza não especificados nesse certificado e excesso de peso.

SR. MONTADOR, este CERTIFICADO é de uso exclusivo do CONSUMIDOR, favor entregá-lo ao mesmo.



COD.	ACESSÓRIOS	ACCESSORIES	ACCESORIOS	QT.
A	BUCHA UX 8X50 NYLON COM ABA	UX BUSH 8X50 NYLON WITH TAB	CASQUILLO UX 8X50 NYLON CON SOLAPA	11
B	CALCO 1 DOBRADICA 26MM	SHIM 1 HINGE 26MM	CUÑA 1 BISAGRA 26MM	2
C	CAVILHA 6X30MM	6X30MM DOWEL	CLAVIJA 6X30MM	22
D	CAVILHA 8X20MM	8X20MM DOWEL	CLAVIJA 8X20MM	26
E	DISTANCIADOR RETANGULAR 15MM	15MM RECTANGULAR SPACER	DISTANCIAR RECTANGULAR 15MM	2
F	DOBRADICA BAIXA 26MM	26MM LOW HINGE	BISAGRA BAJA 26MM	2
G	PARAFUSO 3.5 X 25 CABECA CHATA	3.5 X 25 FLAT HEAD SCREW	TORNILLO 3.5 X 25 CABEZA PLANA	110
H	PARAFUSO 3.5 X 40 CABECA CHATA	3.5 X 40 FLAT HEAD SCREW	TORNILLO 3.5 X 40 CABEZA PLANA	27
I	PARAFUSO 4X12MM CABECA FLANGEADA	4X12MM FLANGED HEAD SCREW	TORNILLO 4X12MM CABEZA BRIDA	29
J	PARAFUSO 6 X 75 CABECA CHATA	6 X 75 FLAT HEAD SCREW	TORNILLO 6 X 75 CABEZA PLANA	11
K	PARAFUSO M4X25 CABEÇA FLANGEADA	M4X25 FLANGED HEAD SCREW	TORNILLO DE CABEZA DE BRIDA M4X25	4
L	PARAFUSO MINIFIX	MINIFIX SCREW	TORNILLO MINIFIX	8
M	PASSA FIO 40MM PRETO	40MM BLACK WIRE GUIDE	PASO DE CABLE NEGRO DE 40MM	1
N	PORCA SEXTAVADA M4	M4 HEX NUT	TUERCA HEXAGONAL M4	4
O	SUPORTE FIXAÇÃO 35X15MM	35X15MM FIXING SUPPORT	SOPORTE FIJACION 35X15MM	8
P	TAMBOR MINIFIX 15MM	15MM MINIFIX DRUM	TAMBOR MINIFIX 15MM	8
Q	PUXADOR NINA DOURADO	GOLDEN NINA HANDLE	MANGO NINA DORADO	1
R	SACHE DE COLA	GLUE SACHET	BOLSA DE PEGAMENTO	2
S	LIMITADOR 265MM	LIMITER 265MM	LIMITADOR 265MM	1
T	GIZ DE CORREÇÃO 15X8MM	CORRECTION CHALK 15X8MM	TIZA CORRECTORA 15X8MM	2
U	TAPA FURO ADESIVO 19MM	ADHESIVE HOLE COVER 19MM	TAPA AGUJERO ADHESIVO 19MM	8