


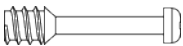

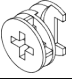
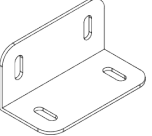
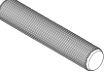




ESQUEMA DE MONTAGEM – HOME OFFICE ARTEMIS (1 VOL.)

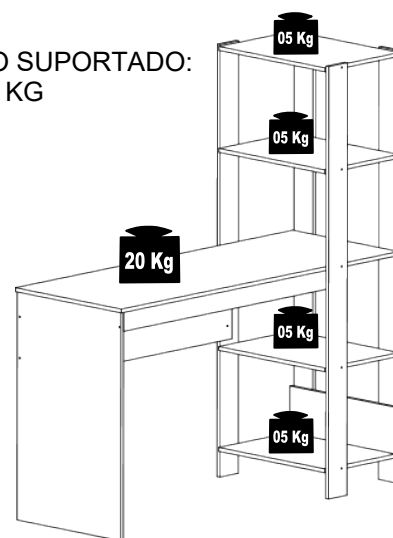
Pág 1

CÓD	DESENHO	QTD	NOME (ONDE USAR)
A		26	PARAFUSO 3.5 x 40
B		7	PARAFUSO 4.0 x 20
C		16	PARAFUSO 3.0 x 10
D		2	PARAFUSO MINIFIX
E		5	TAPA FURO
F		2	TAMBOR GIROFIX 10 x 12
G		4	CANTONEIRA 4 FUROS
H		32	CAVILHA 6 x 30
I		6	PREGO 12 x 12
J		6	SAPATA

LISTA DE PEÇAS

Nº PEÇA	CÓD. IND.	DESCRIÇÃO	QTD.	DIMENSÕES (mm)		
				COMP.	LARG.	ESP.
1	3228	Tampo da Prateleira	04	450	320	12
2	3230	Tampo	01	1200	450	12
3	3231	Pé	04	1345	75	12
4	3232	Travessa da Prateleira	01	450	145	12
5	3233	Lateral	01	710	440	12
6	3234	Trav. Maior do Tampo	01	900	280	12
7	3235	Trav. Menor do Tampo	01	900	60	12

PESO MÁXIMO SUPORTADO:
20 KG



PRODUTO MONTADO: 1200 x 1350 X 470 mm

ATENÇÃO

- 1-Ler e observar atentamente toda instrução antes de iniciar a montagem.
- 2-A montagem do produto deverá ser feita em superfície limpa e plana. Aconselhamos utilizar a embalagem para forrar o chão a fim de não danificar o produto.
- 3-Os parafusos devem ser apertados periodicamente.
- 4-Evitar batidas e contatos com objetos cortantes.

LIMPEZA

- 1-Pano levemente umedecido com água, seguido de pano seco.
- 2-Não utilizar produtos químicos ou abrasivos.



2 PESSOA

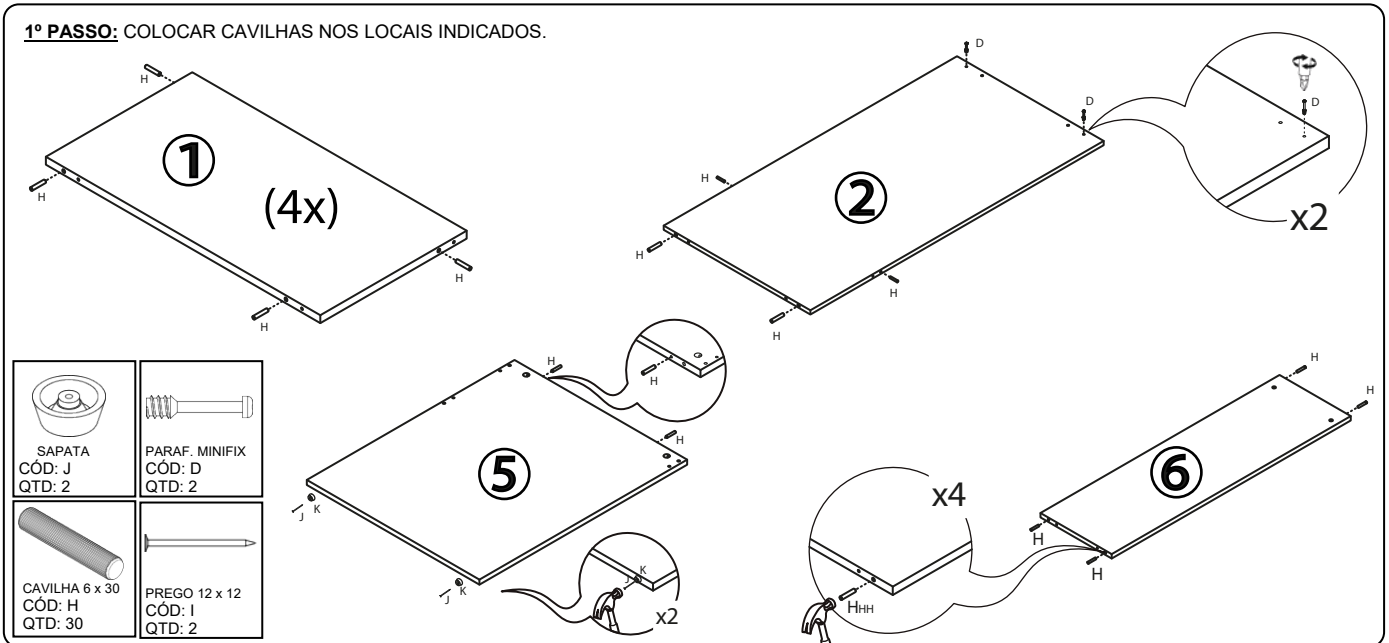


ESQUEMA DE MONTAGEM – HOME OFFICE ARTEMIS (1 VOL.)

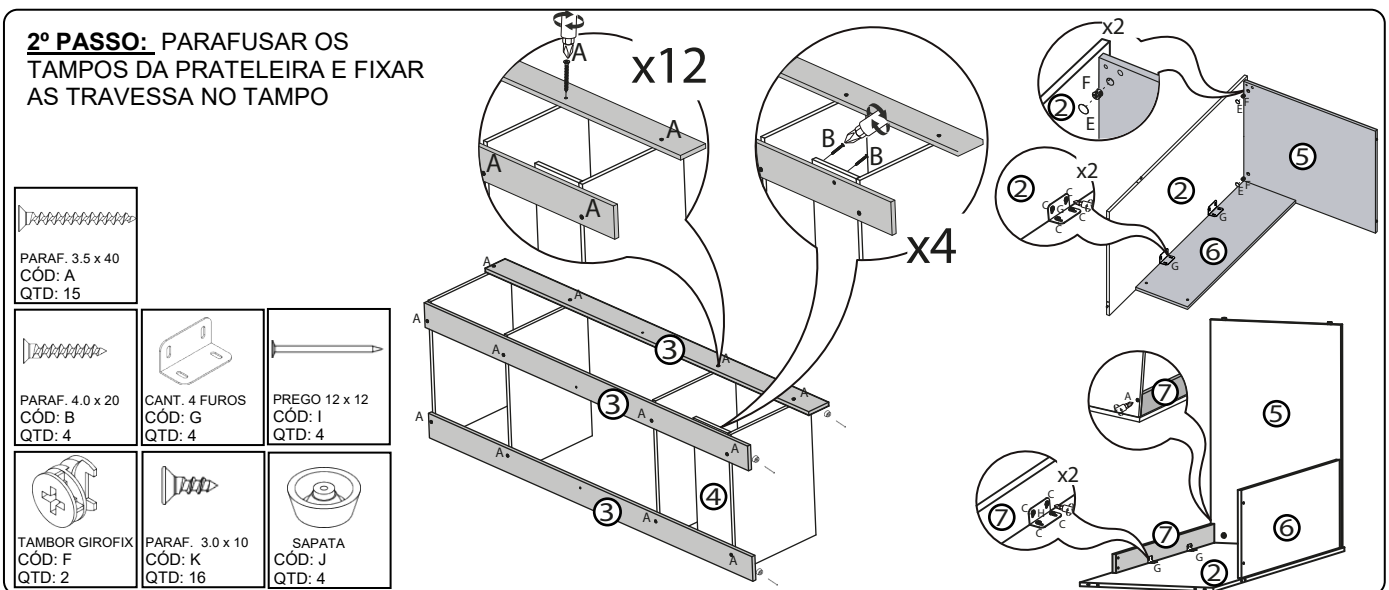
Pág 2

ATENÇÃO SR. MONTADOR: PARA EVITAR AVARIAS AO PRODUTO QUANDO MONTADOS COM PARAFUSADEIRAS O MESMO DEVERÁ SER MONTADO COM TORQUE BAIXO.

1º PASSO: COLOCAR CAVILHAS NOS LOCAIS INDICADOS.



2º PASSO: PARAFUSAR OS TAMPOS DA PRATELEIRA E FIXAR AS TRAVESSA NO TAMPO



3º PASSO: PARAFUSAR O TAMPO NA PRATELEIRA

