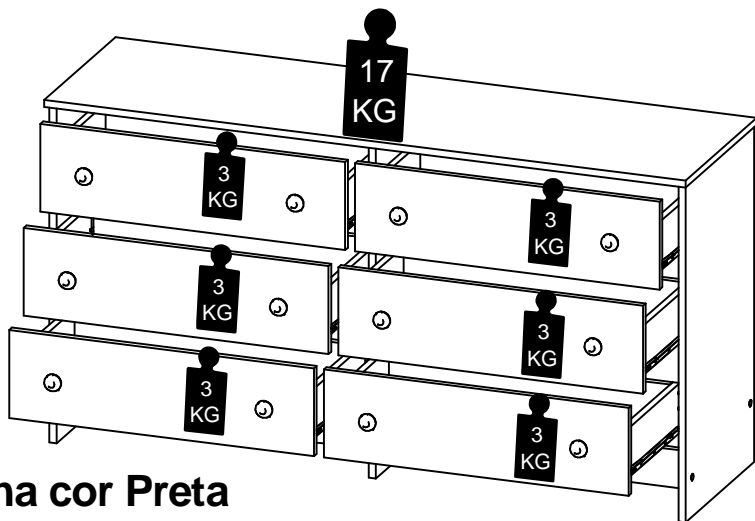


PESO DISTRIBUIDO  
DE MANEIRA  
UNIFORME

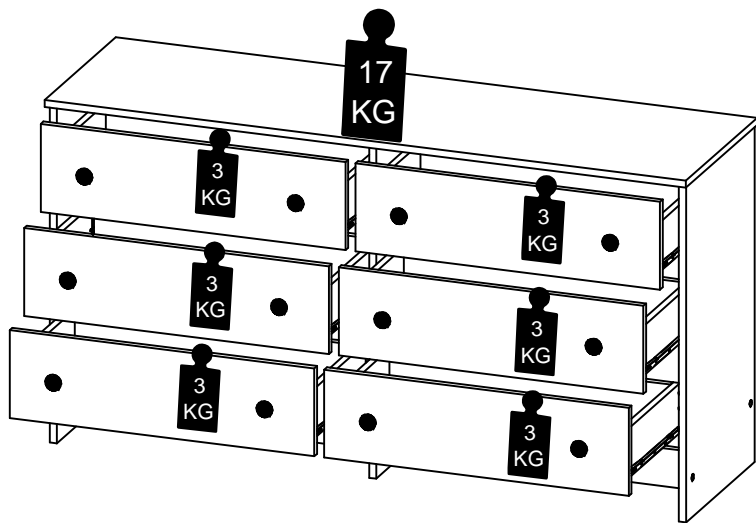
PESO DISTRIBUIDO  
DE MANEIRA  
UNIFORME

DISTRIBUTED  
WEIGHT SO  
UNIFORM

## Cômoda na cor Branca White Dresser / Cómoda Blanca



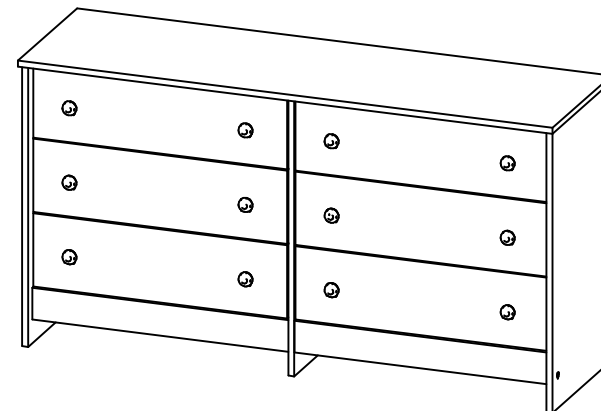
## Cômoda na cor Preta Cómoda Negra / Black Dresser



## INSTRUÇÕES DE MONTAGEM INSTRUCCIONES DE ARMADO ASSEMBLY INSTRUCTIONS

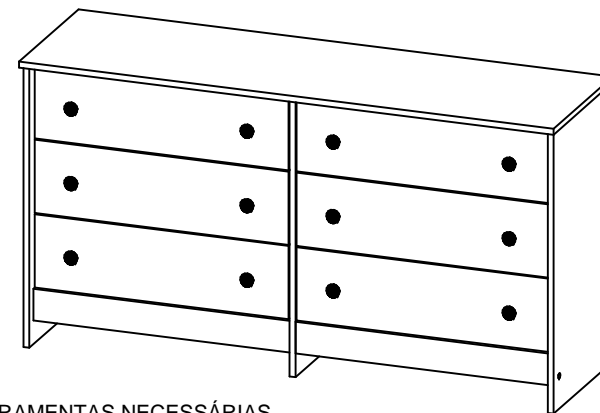
## Cômoda na cor Branca

White Dresser / Cómoda Blanca

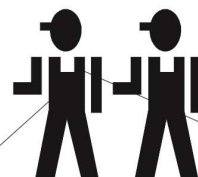


## Cômoda na cor Preta

Cómoda Negra / Black Dresser



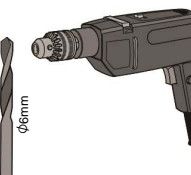
OBRIGATORIO FIXAR NA PAREDE  
OBLIGATORIO DE FIXAR EN LA PAREDE  
MANDATORY TO FIX ON THE WALL



3,00m

2,00m

FERRAMENTAS NECESSÁRIAS  
HERRAMIENTAS NECESARIAS  
TOOLS NECESSARY



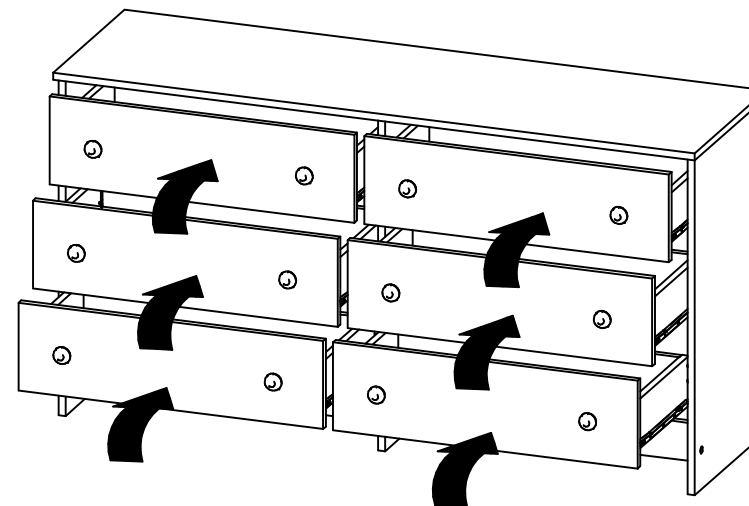
120 min



REF.: MP4262

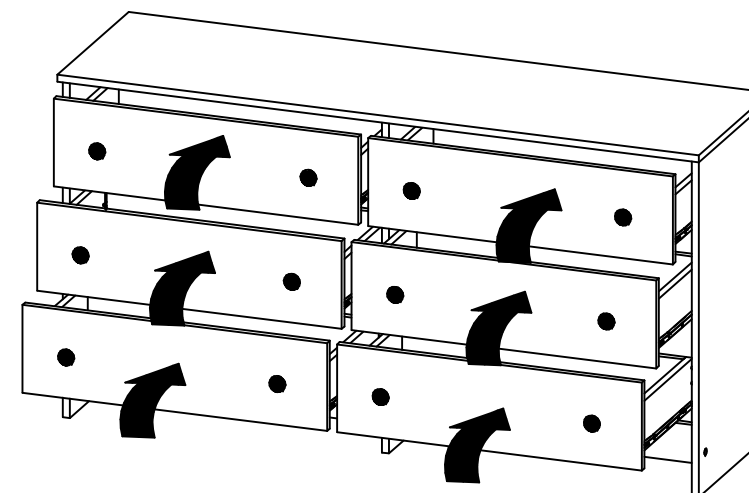
# Cômoda na cor Branca

White Dresser / Cómoda Blanca



# Cômoda na cor Preta

Cómoda Negra / Black Dresser



Utilizar a régua abaixo para medir as ferragens:

Use the ruler below to measure the hardware

Utilizar la regla abajo para medir los materiales



Medidas em mm / Medidas en mm / Measurements in mm

A		Chapa em L (4 Furos)	2
AG		Cavilha 6X30	30
AT		Cantoneira L 18x18	18
B		Paraf. 4,5x50	6
BW		Paraf. 3,5X25mm	12
BX		Cola	1
BZ		Sapata L 15mm	6
CA		Corrediça	6
CC		Paraf. 3,5x12	116
D		Paraf 4,0X35MM	30
H		Cavilha 8x30	10
J		Cavilha 8x50	2
K		Tampa Adesiva	4
Y		Prego 10x10	68

KIT ANTI-TOMBO / KINT ANTI-CAÍDO / ANTI-TIPPING KIT

CT		Cantoneira	1
K		Paraf.4,0X40	1
P		Paraf.3,5X12	1
X		Bucha ø6	1



### Sistema anti-tombamento

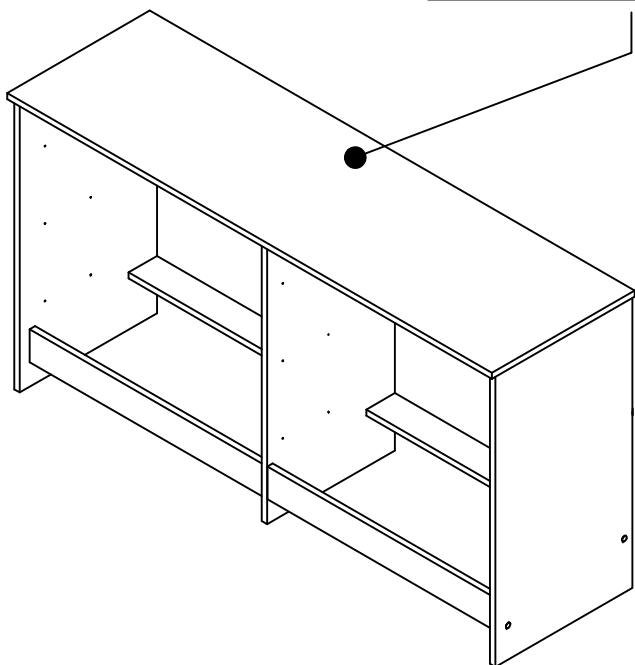
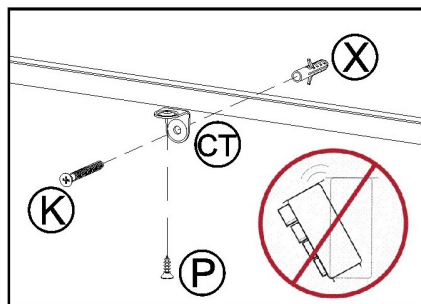
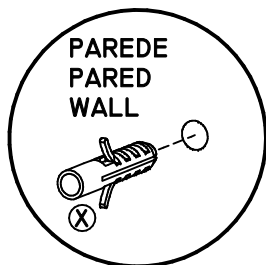
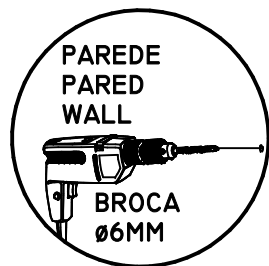
Fixar a cantoneira (CT) com o parafuso (P), no tampo. Após, encostar o móvel na parede e utilizar o parafuso (K), para furar o fundo e fixar na parede com a bucha plástica (X).

### Sistema anti-inclinación

Fijar la esquina (CT) con el tornillo (P), en la tapa. Después de, colocar los muebles en la pared y utilizar el tornillo (K), para pegar el fondo y fijar en la pared con el casquillo plástico (X).

### Anti-tipping system

Secure the angle bracket (CT) with the screw (P) on the top. Then lay the furniture on the wall and use the screw (K) to drill the bottom and fix it to the wall with the plastic sleeve (X).



## ¡Atención Clientes!

Cómoda Negra: Tiradores en color champán o plata.

Cómoda Blanca: Tiradores en blanco, azul cielo, gris o rosa premium.

La elección del color de los tiradores es suya, lo que le permite personalizar su cómoda a su gusto. ¡Gracias por su elección!



## Atenção Clientes!

Cômoda Preta: Puxadores nas cores champãhe ou prata.

Cômoda Branca: Puxadores nas cores branca, cinza, azul céu ou rosa premium.

A escolha da cor dos puxadores fica a seu critério, permitindo personalizar sua cômoda do jeito que preferir. Agradecemos pela sua escolha

## Attention Customers!

Black Dresser: Knobs in champagne or silver.

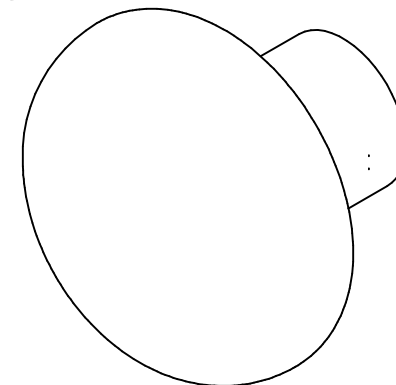
White Dresser: Knobs in white, sky blue, gray or premium pink.

The choice of knob color is up to you, allowing you to customize your dresser to your liking. Thank you for your choice!

## Cômoda na cor Branca

### White Dresser / Cómoda Blanca

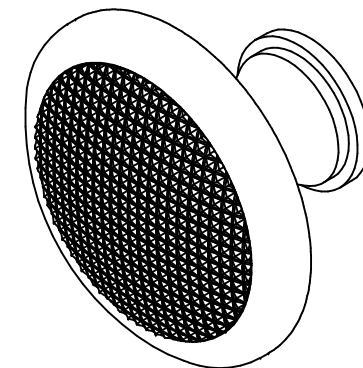
PX		PUXADOR ROSA PREMIUM	12
PX		PUXADOR AZUL CEU	12
PX		PUXADOR CINZA	12
PX		PUXADOR BRANCO	12





## Cômoda na cor Preta

### Cómoda Negra / Black Dresser

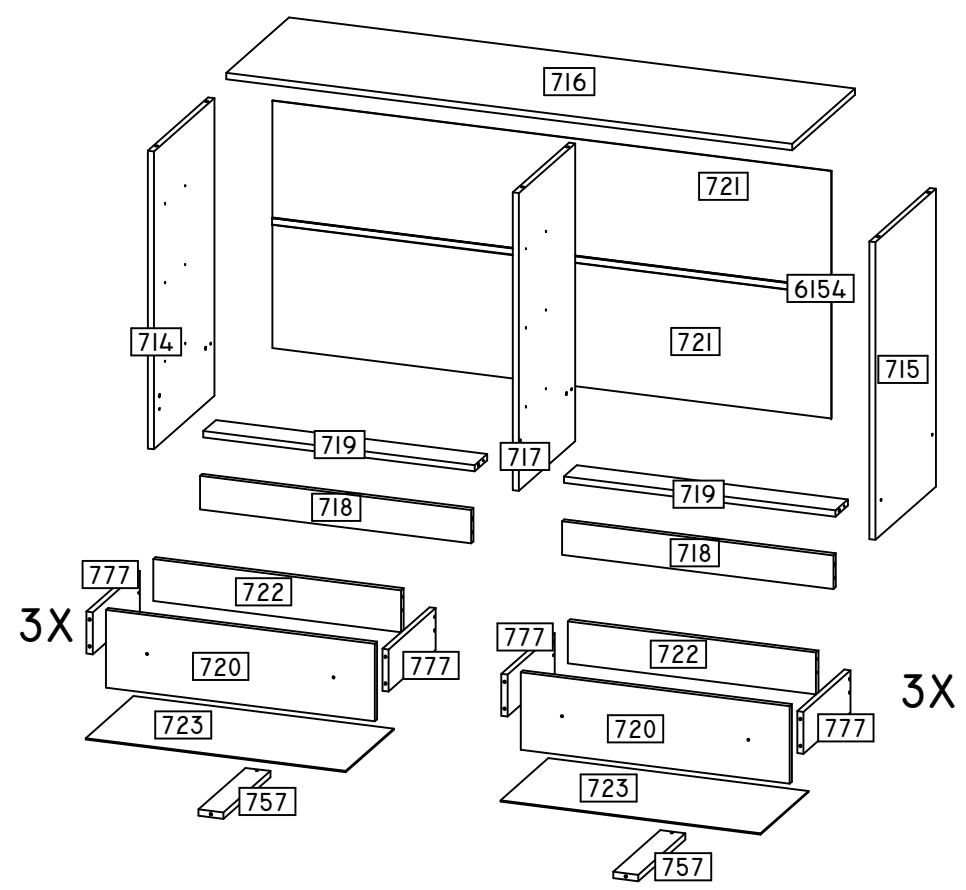
PP		PUXADOR CHAMPANHE	12
PP		PUXADOR PRATA	12



  **Senhor montador!**  
Informamos que a numeração das peças encontra-se no topo das mesmas conforme desenho abaixo.

**Señor Armador!**  
Les informamos que la numeración de las piezas encuentranse arriba de las mismas, de acuerdo al modelo debajo.

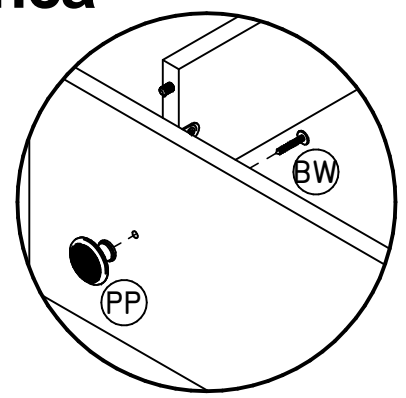
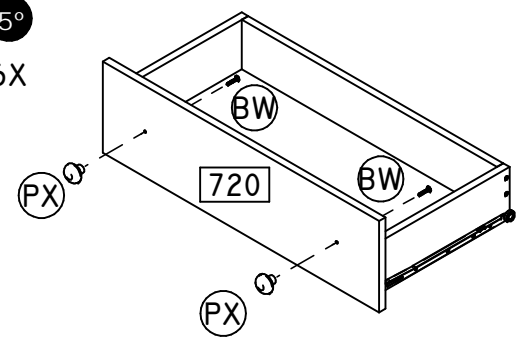
**Dear Assembler!**  
We inform you that the number of each piece is located on the top of it, according to the model shown below.



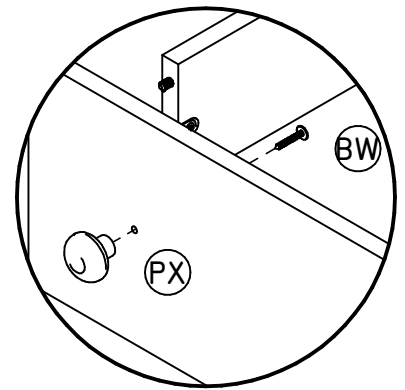
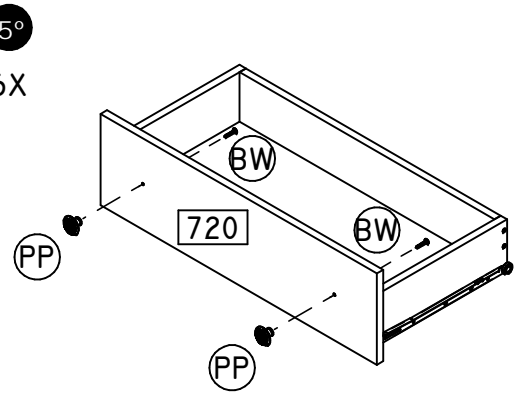
# Cômoda na cor Branca

## White Dresser / Cómoda Blanca

5°  
6X



5°  
6X

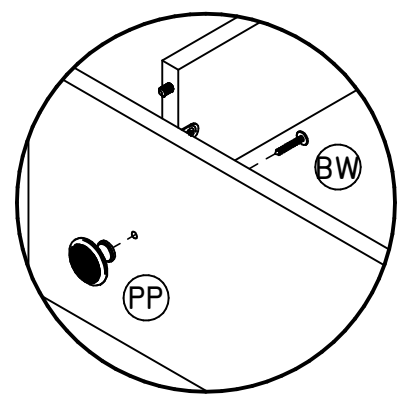
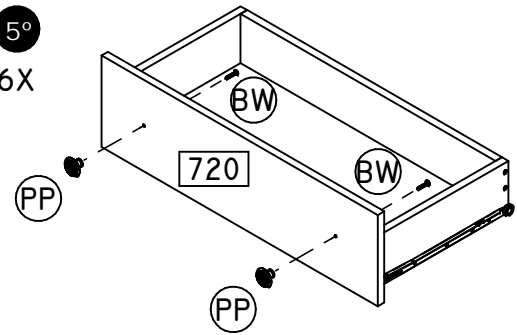


# Cômoda na cor Preta

## Cómoda Negra / Black Dresser

**COR DO PUXADOR OPCIONAL**  
**OPTIONAL HANDLE COLOR**  
**COLOR DEL TIRADOR OPCIONAL**

5°  
6X



**LISTA DE PEÇAS**

N°	DENOMINAÇÃO
714	LATERAL ESQUERDA
715	LATERAL DIREITA
716	TAMPO
717	DIVISAO
718	RODAPE
719	TRAVESSA
720	FRENTE DE GAVETA
721	COSTA
722	COSTA DE GAVETA
723	FUNDO DE GAVETA
757	TRAVESSA P/ GAVETA
777	LATERAL DE GAVETA

**LISTA DE PIEZAS**

N°	DENOMINACIÓN
714	LATERAL IZQUIERDA
715	LATERAL DERECHA
716	TAPA
717	DIVISIÓN
718	ZOCALO
719	TRAVIESA
720	FRENTE CAJÓN
721	RESPALDO
722	RESPALDO CAJON
723	FONDO CAJON
757	BANDEJA P/ CAJON
777	LATERAL CAJON

**PART LIST**

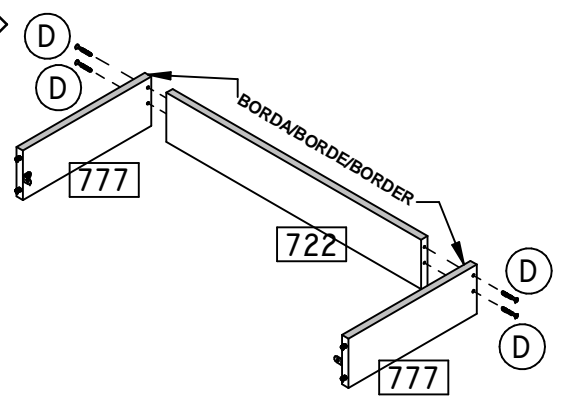
N°	DESCRIPTION
714	LEFT SIDE
715	RIGHT SIDE
716	TOP
717	DIVISION
718	SKIRTING BOARD
719	CROSS BAR
720	FRONT DRAWER
721	BACK
722	DRAWER BACK
723	BOTTOM DRAWER
757	DRAWER BEAM
777	DRAWER SIDE

**MEDIDAS (mm)**

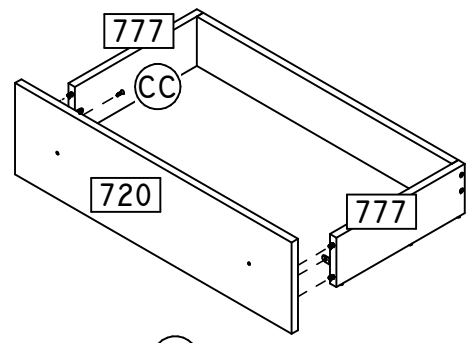
710X385X15
710X385X15
1360X400X15
710X358X15
652X80X15
652X80X15
646X185X15
1343X294X3
596X100X15
625X305X3
300X60X15
300X100X15

Passo  
Step  
05

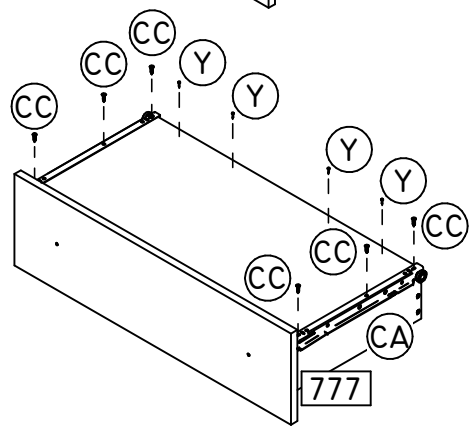
1°  
6X



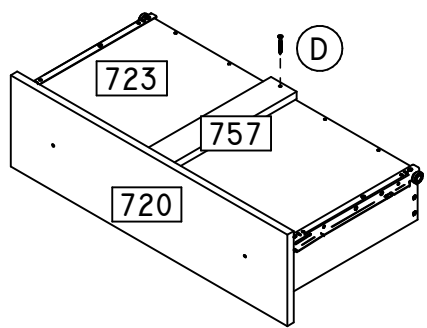
2°  
6X



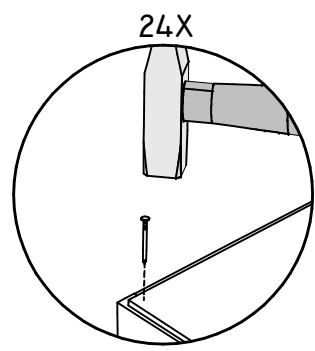
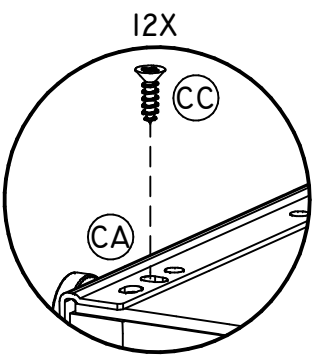
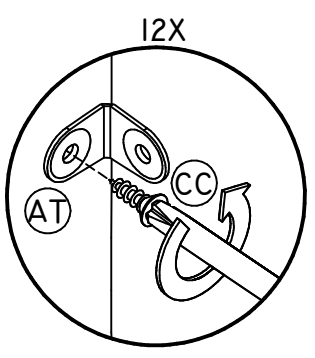
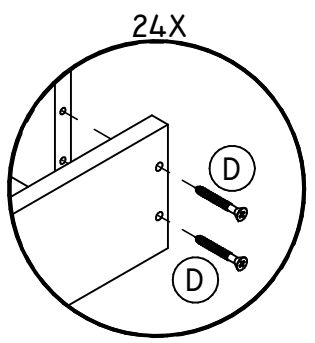
3°  
6X



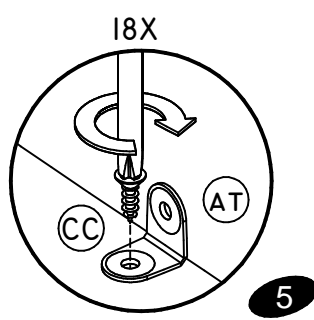
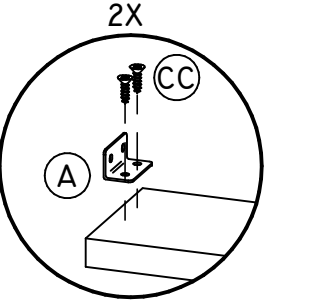
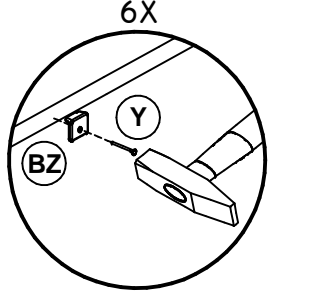
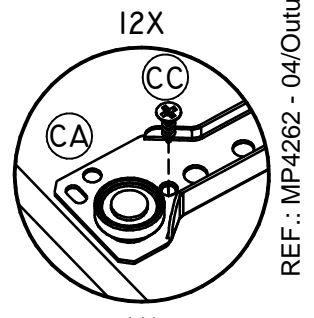
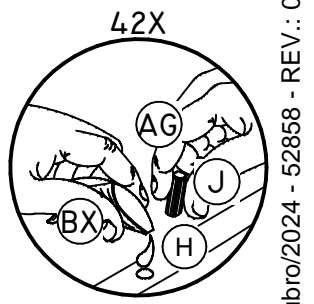
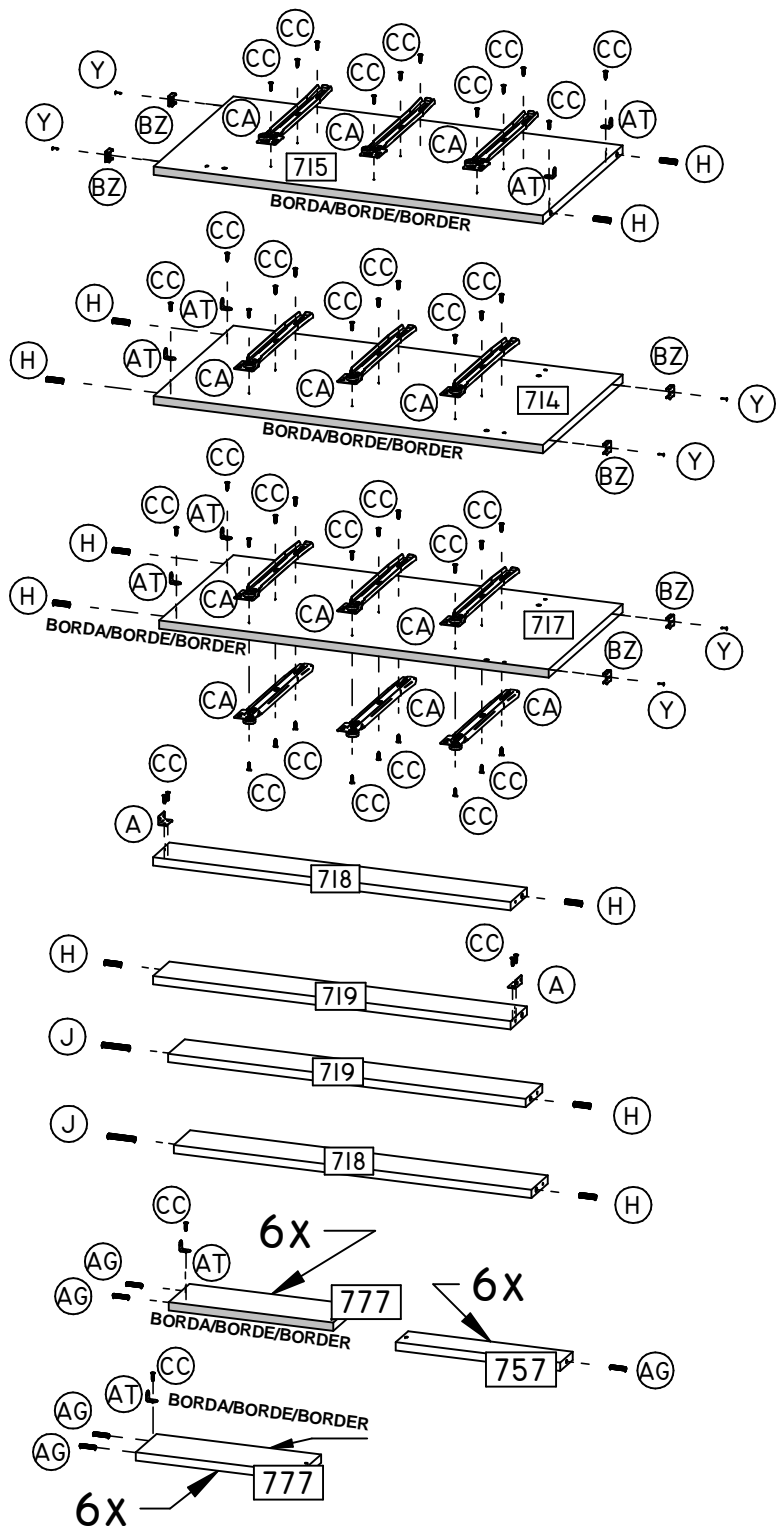
4°  
6X



8



PRÉ-MONTAGEM / PRÉ-ARMADO / PRÉ-ASSEMBLAGE

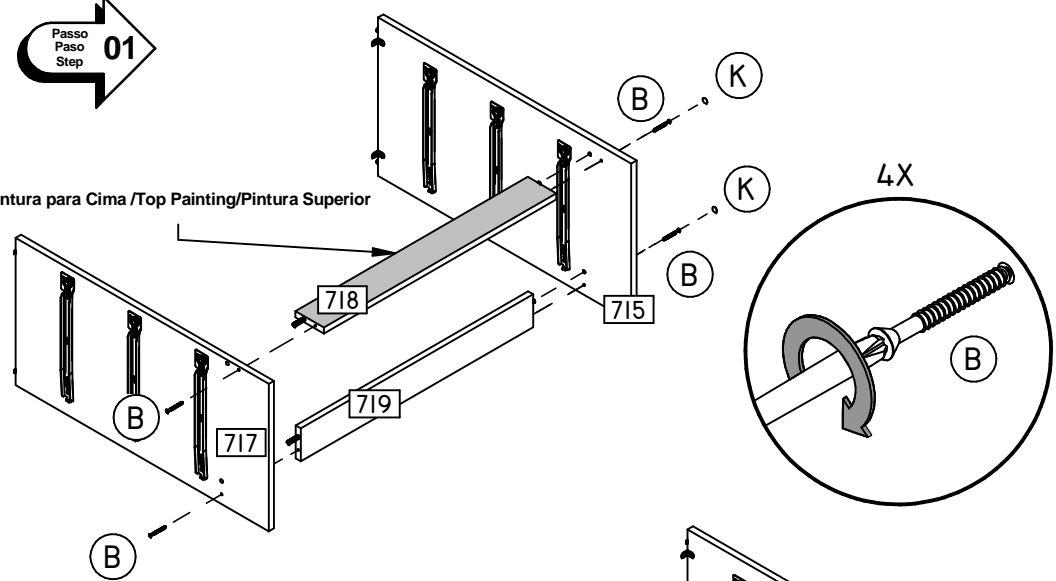


REF.: MP4262 - 04/Outubro/2024 - 52858 - REV.: 00

5

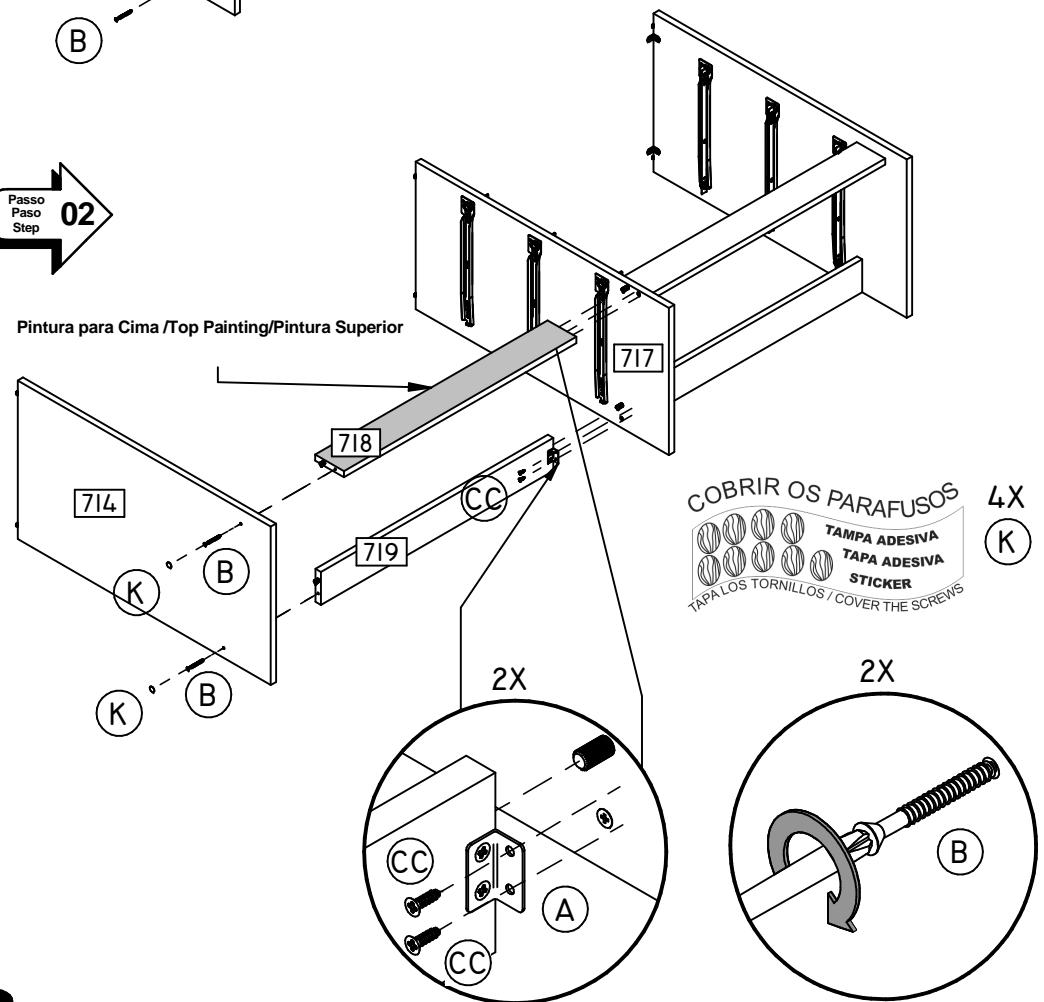
Passo  
Paso  
Step  
**01**

Pintura para Cima /Top Painting/Pintura Superior

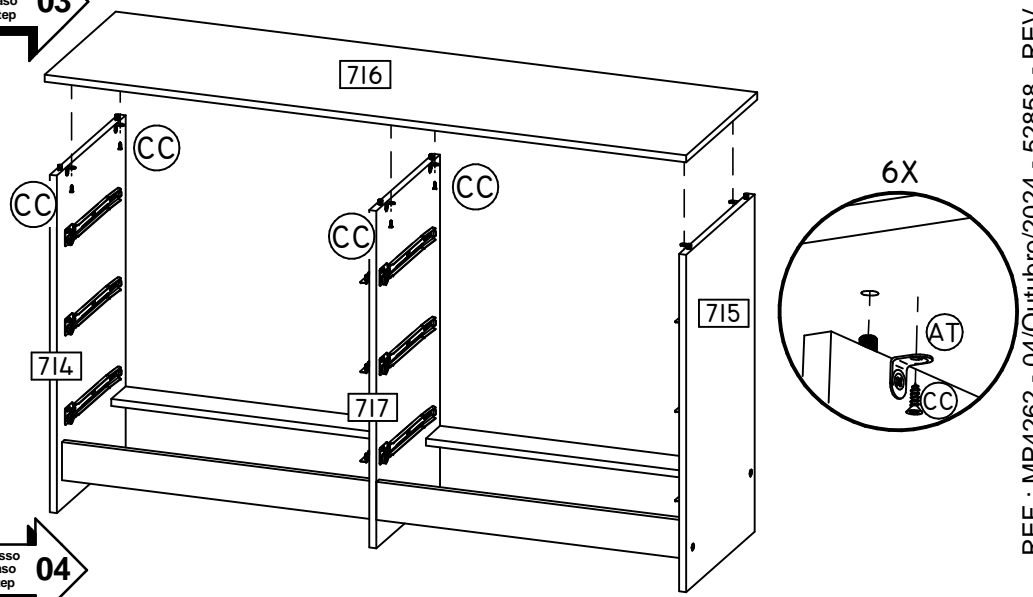


Passo  
Paso  
Step  
**02**

Pintura para Cima /Top Painting/Pintura Superior



Passo  
Paso  
Step  
**03**



Passo  
Paso  
Step  
**04**



MARQUE A LÁPIS O CENTRO DA DIVISÃO (717) NA COSTA (721).  
 MARQUE A LÁPIS EL CENTRO DE DIVISION (717) EN LA COSTA (721).  
 MARK IN PENCIL THE CENTER OF THE SHELF (717) ON THE COAST (721).

