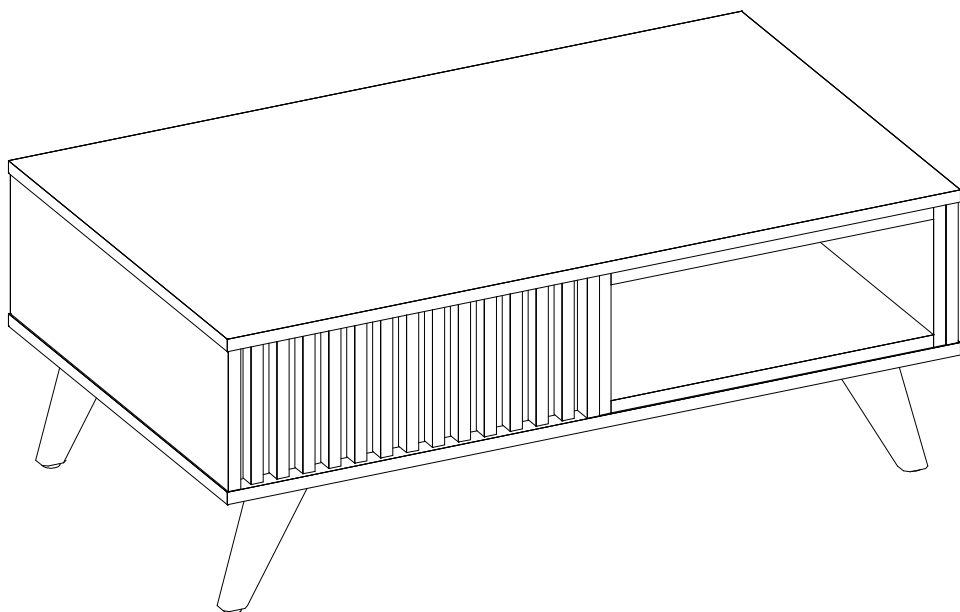


Manual de montagem
Assembly instructions
Instrucciones de montaje



Mesa de Centro Jeri
1.526





Segurança:

Manter os acessórios e os plásticos da embalagem fora do alcance de crianças e animais.
A montagem incorreta pode provocar a queda do móvel, causando e lesões e danos.

Montagem:

Cobrir o local de montagem com a embalagem do próprio produto.
Separar os acessórios e peças antes da montagem.
Seguir o manual de montagem passo a passo para garantir o correto resultado final.
Ferramentas para montagem não inclusas.

Limpeza:

Não molhar o móvel e não expor em lugar úmido.
Não expor o móvel próximo de fontes de calor.
Limpar apenas com pano limpo e levemente úmido.



Safety:

Keep accessories and plastics out of the reach of children and animals.
Incorrect assembly can cause the furniture fall causing injury and damage.

Mounting:

Cover the assembly space with the proper product packaging
Separates accessories and mounting parts.
Follow the assembly manual step by step to ensure the correct final result.
Assembly tools not included.

Cleaning:

Do not wet the furniture and do not expose it in a humid place.
Do not expose the furniture to sources of heat.
Wipe only with a clean, slightly damp cloth.



Seguridad:

Mantenga los accesorios y los plásticos de embalaje fuera del alcance de los niños y los animales.
Un montaje incorrecto puede provocar una caída del mueble provocando lesiones y daños.

Montaje:

Cubra el lugar de montaje con el propio embalaje del producto.
Separa accesorios y piezas de montaje.
Siga el manual de montaje paso a paso para asegurar el resultado final correcto.
Herramientas de montaje no incluidas.

Limpieza:

No moje los muebles y no los exponga en un lugar húmedo.
No exponga los muebles a fuentes de calor.
Limpiar solo con un paño limpio y ligeramente humedecido.

COLIBRI - IND. COM. DE MÓVEIS LTDA.

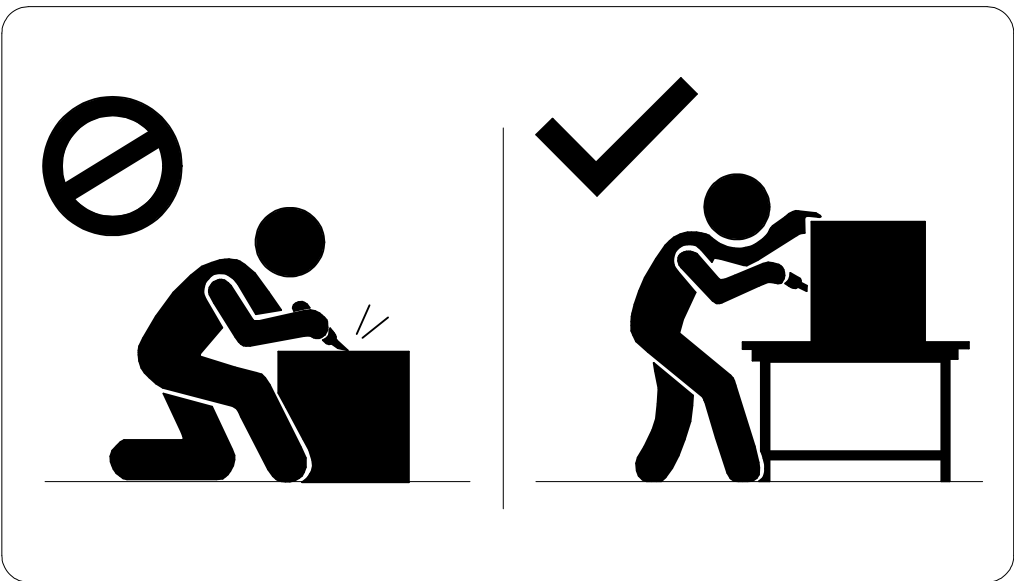
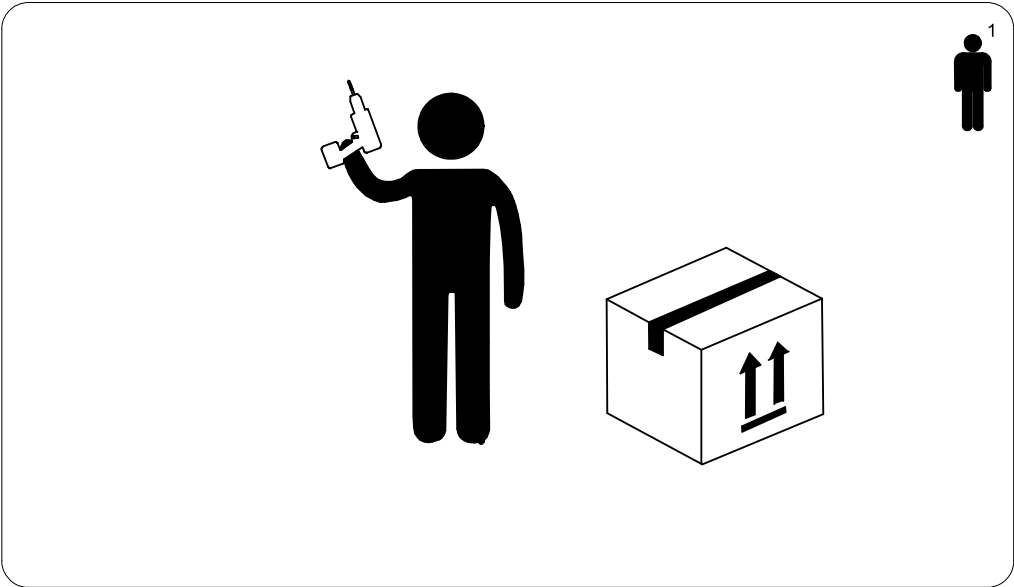
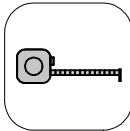
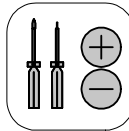
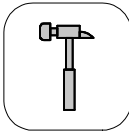
Rua Rouxinol, 5530 - Fone/Fax (43) 3275 - 8600

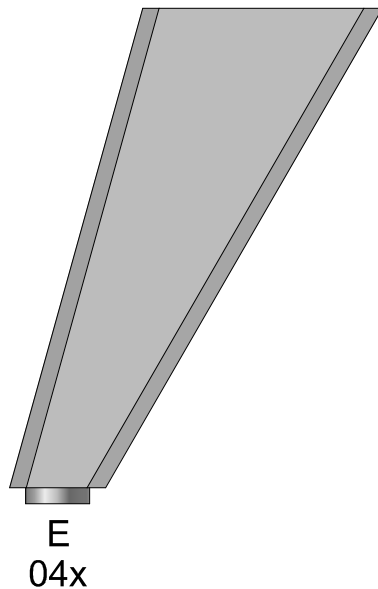
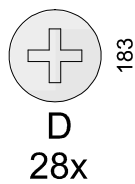
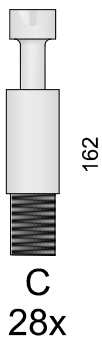
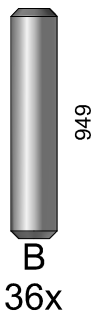
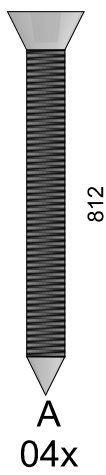
Pq. Industrial XI - CEP 86.706-418 - Araçongas -PR

E-mail: sac@colibrimoveis.com.br

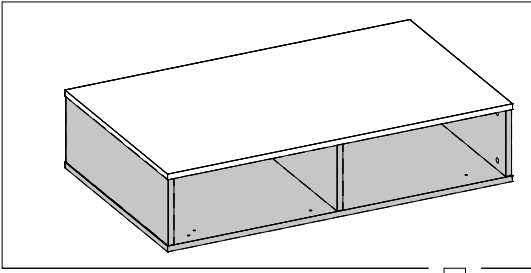
Site: www.colibrimoveis.com.br



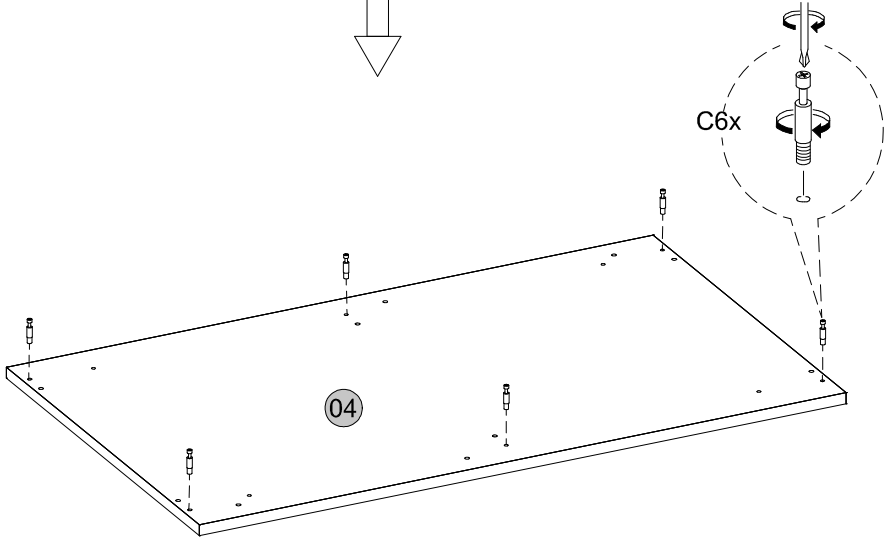




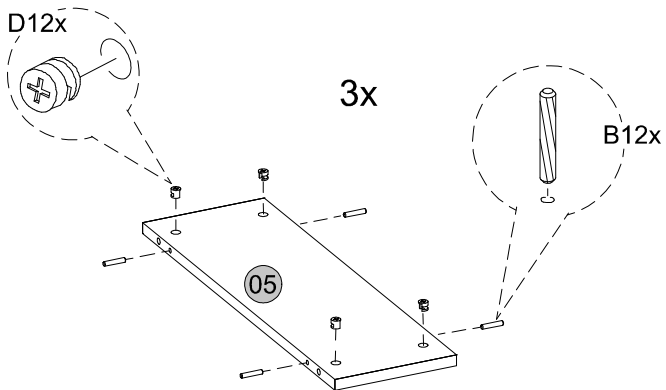
1.526.A0				
Cód.	Peças	Piece	Pieza	Qty.
01	Tampo	Cover	Cubierta	1
02	Trava	Lock	Cerrar	4
03	Base menor	Smaller base	Base más pequeña	2
04	Base	Base	Base	1
05	Lateral/Divisão	Side/Divison	Lado/División	3
06	Painel ripado	Slatted panel	Panel de listones	2
07	Lateral interna	Inner side	Lado interno	4

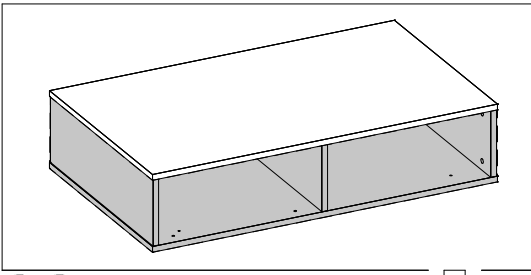


01

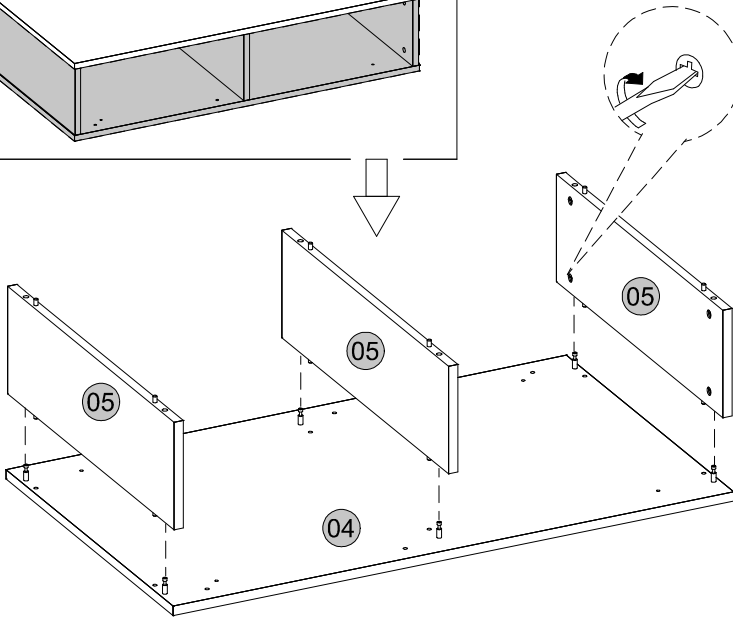


02

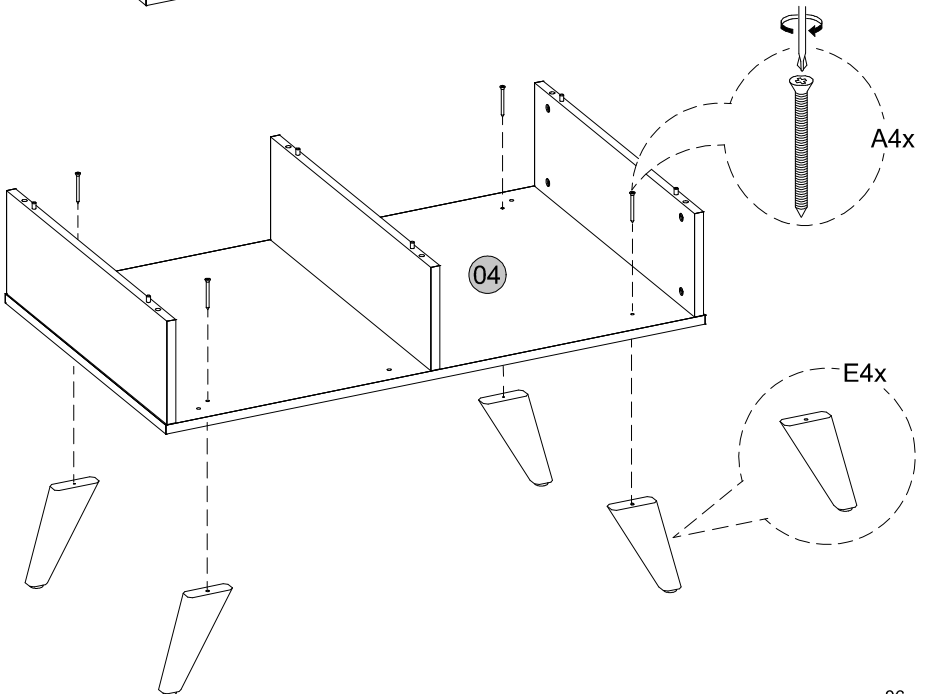


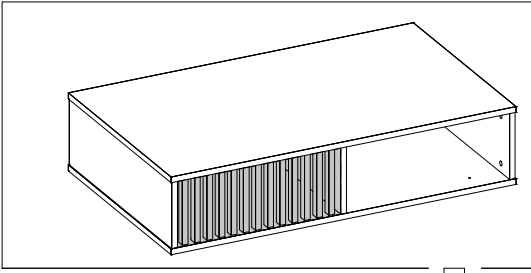


03



04

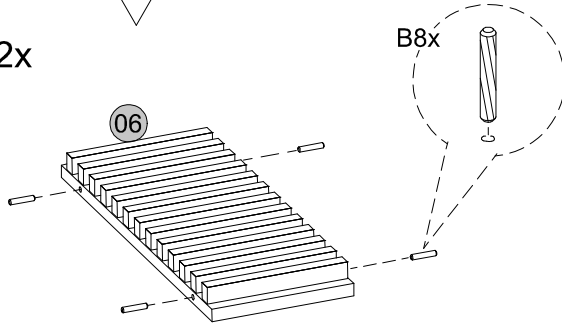




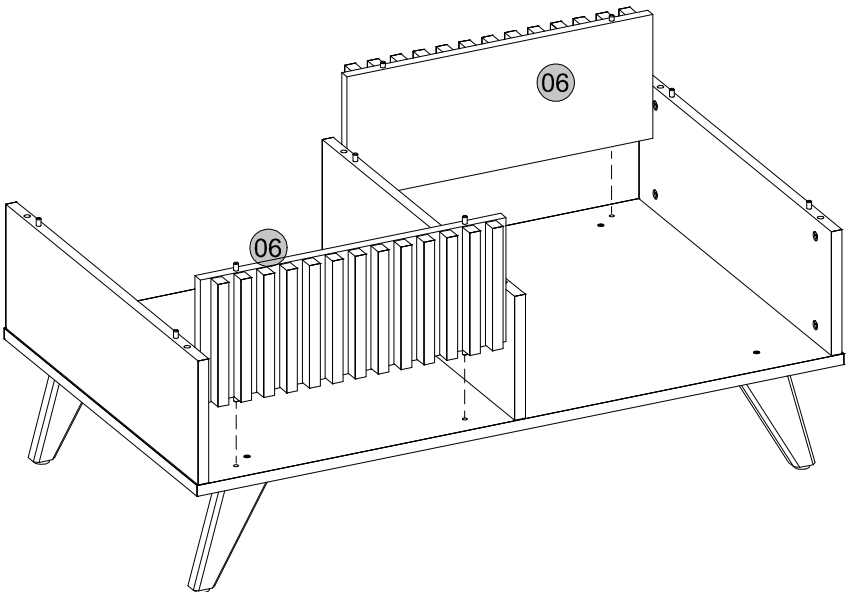
05

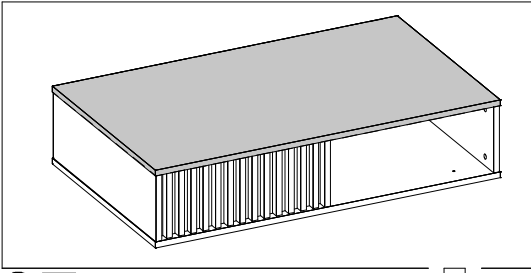


2x

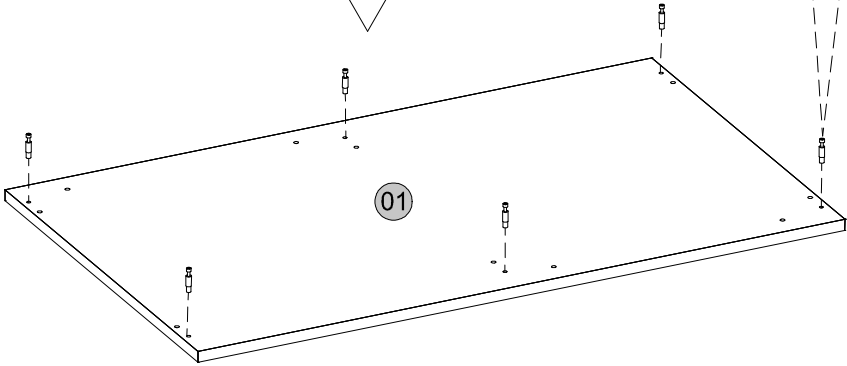
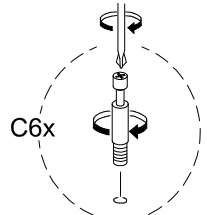


06

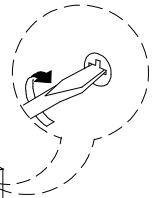
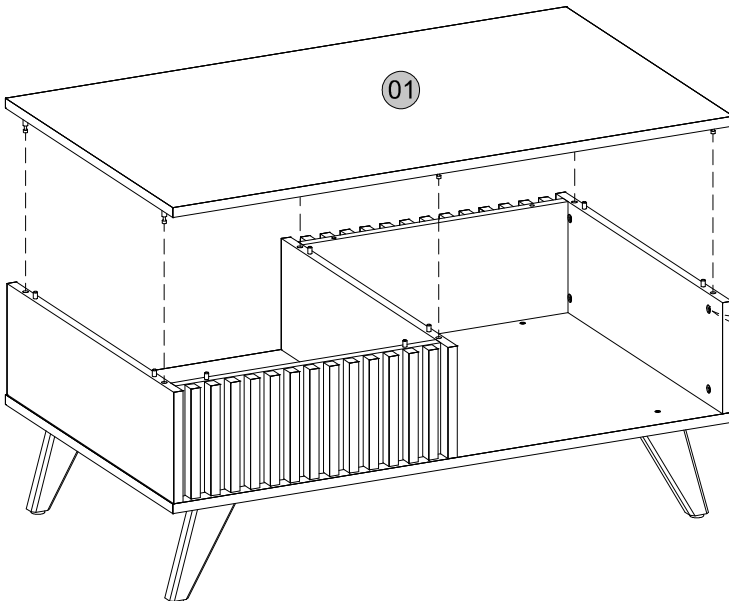


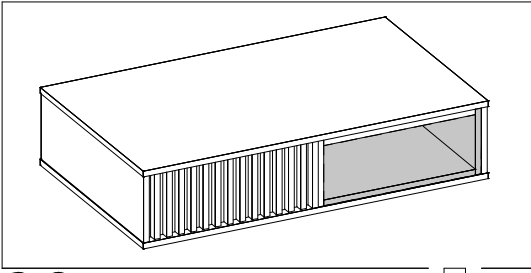


07



08



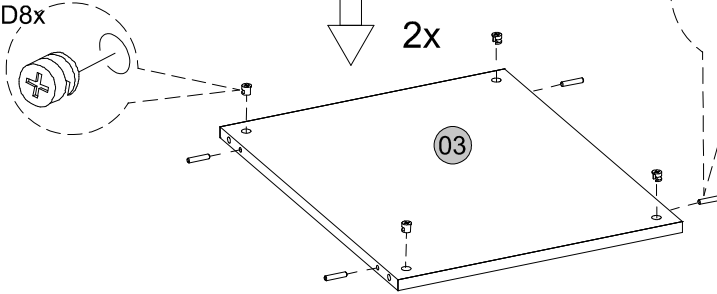


09

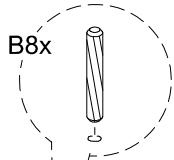
D8x



2x

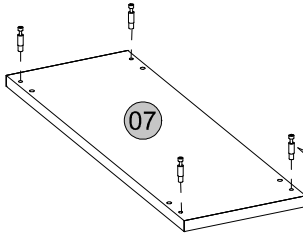


B8x

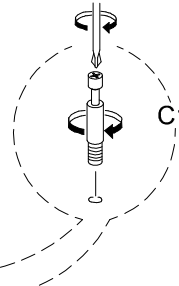


10

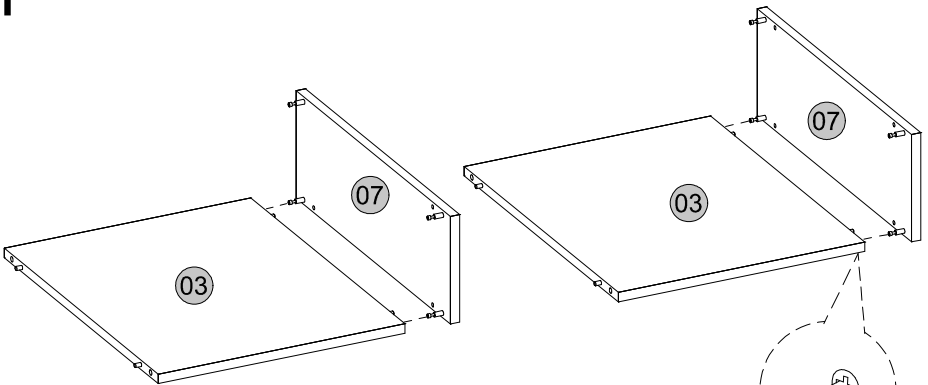
4x

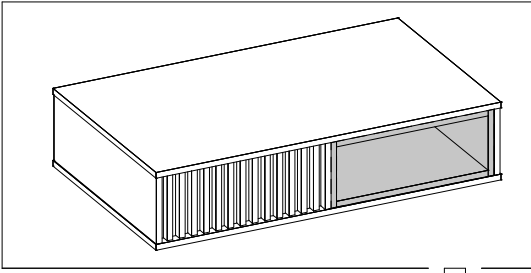


C16x



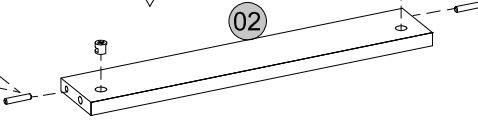
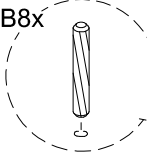
11





12

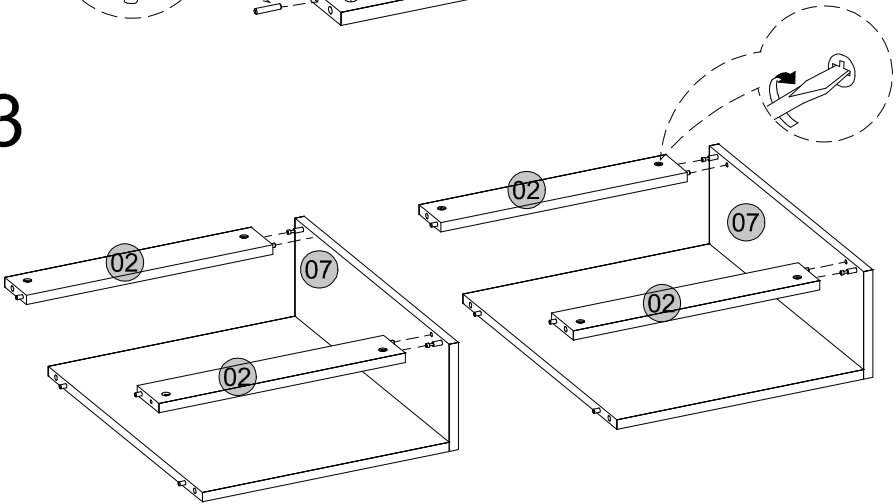
B8x



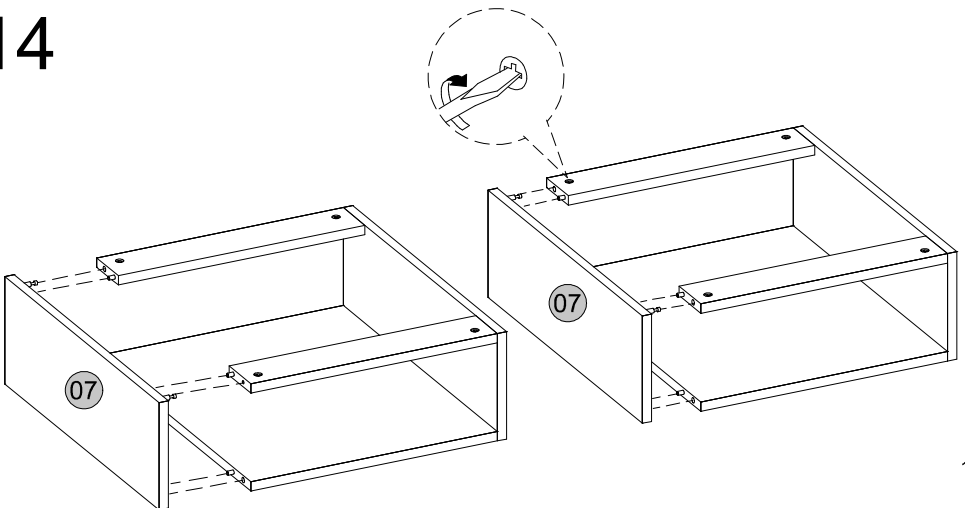
D8x

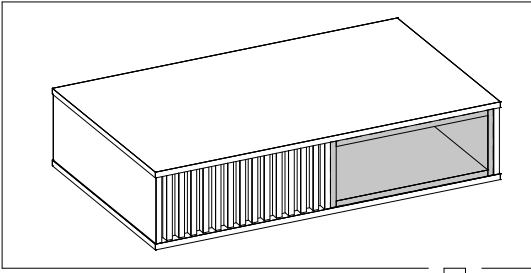
4x

13



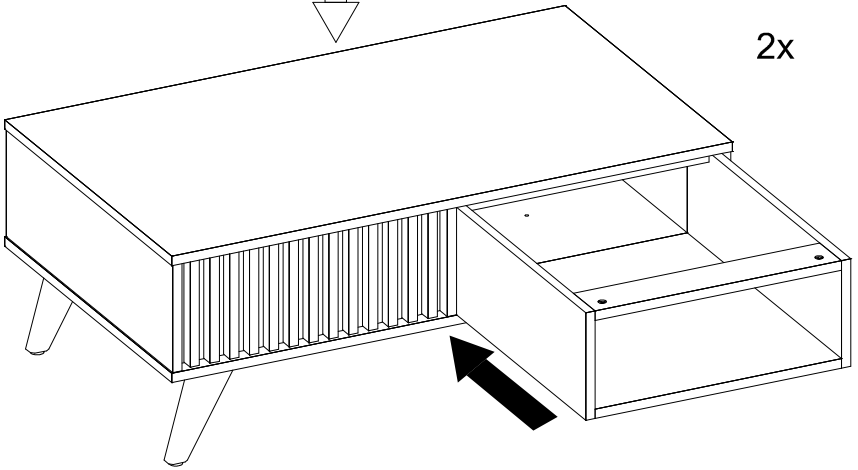
14



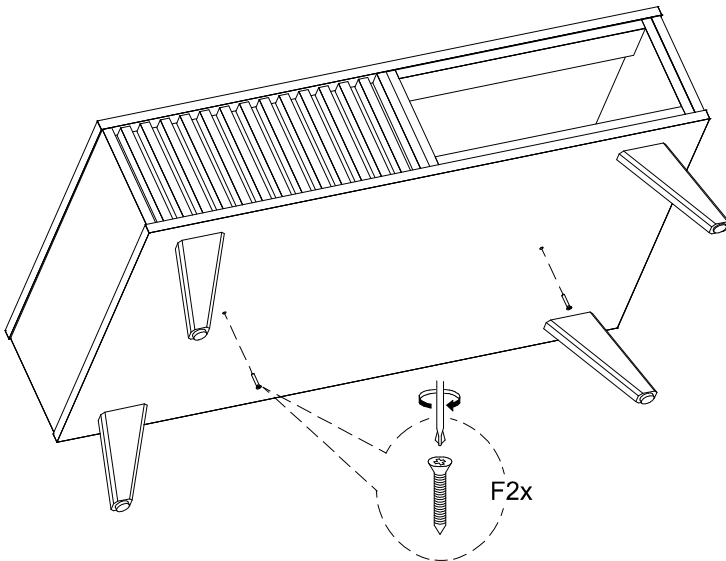


15

2x



16



F2x

Medidas finais / Final measures / Medidas finales

Comprimento / Length / Largo : 905mm

Altura / Height / Alto : 352mm

Profundidade / Depth / Profundidad : 540mm

