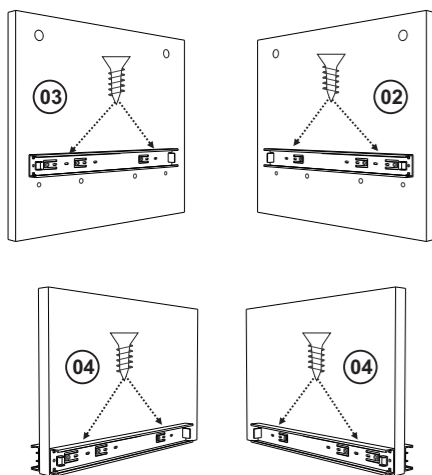


***Usar embalagem de papelão e as mantas para montar o produto em cima.**

1º Passo

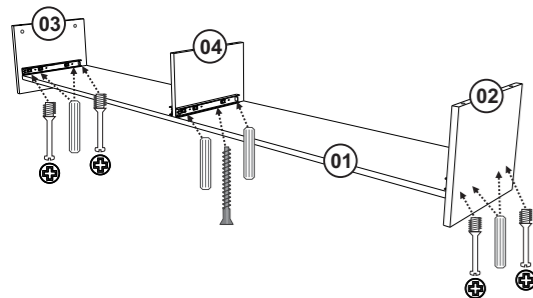
02 - Corrediça telescópica - J
08 - Parafuso 3,5x12 chato - C



Fixar as Corrediças telescópicas com Parafuso 3,5x12 nas peças 02, 03 e 04

2º Passo

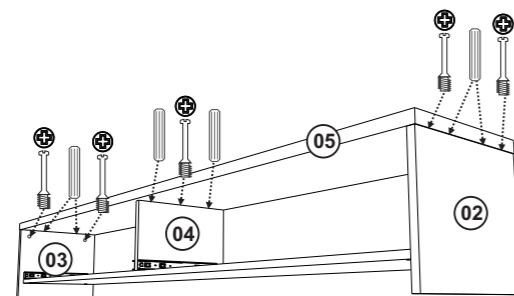
04 - Minifix - D
01 - Parafuso 5x50 - A
06 - Cavilha - E



Fixar as peças 02 e 03 na peça 01 com Cavilha e Minifix.
Fixar a peça 04 na peça 01 com Parafuso 5x50 e Cavilha.

3º Passo

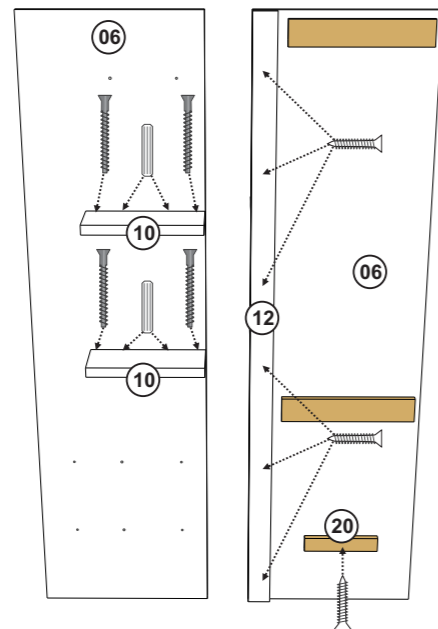
05 - Minifix - D
06 - Cavilha - E



Fixar a peça 05 nas peças 02, 03 e 04 com Minifix e Cavilha.

4º Passo

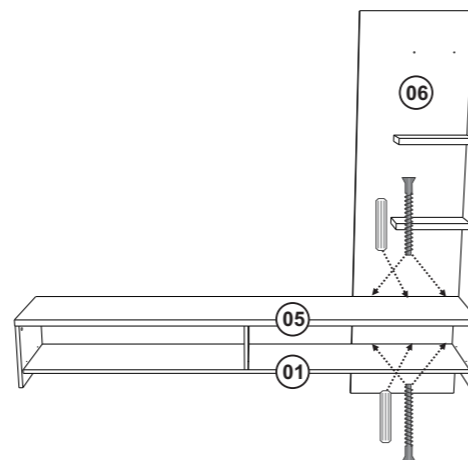
04 - Parafuso 5x50 - A
04 - Cavilha - E
07 - Parafuso 3,5x25 - B



Fixar as peças 10 na peça 06 com Parafuso 5x50 e Cavilha. Após fixar as prateleiras 09 virar a peça e fixar as peças 12 e 20 com Parafuso 3,5x25.

5º Passo

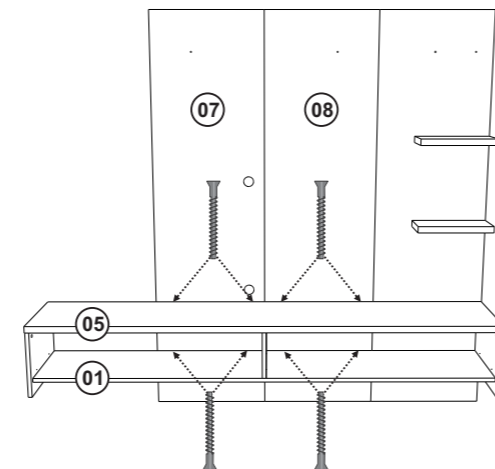
04 - Parafuso 5x50 - A
02 - Cavilha - E



Fixar as peças 01 e 05 na peça 06 com Parafuso 5x50 e Cavilha.

6º Passo

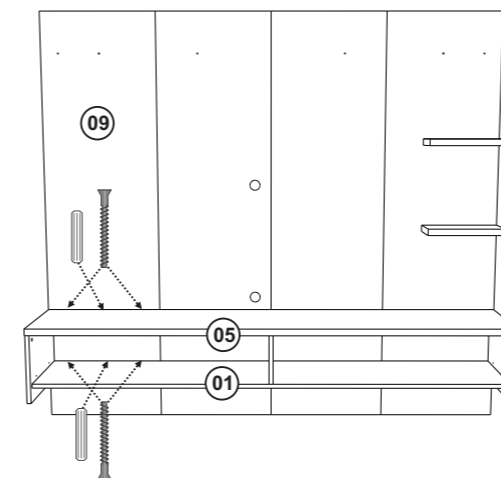
08 - Parafuso 5x50 - A



Fixar as peças 01 e 05 nas peças 07 e 08 com Parafuso 5x50 e Cavilha.

7º Passo

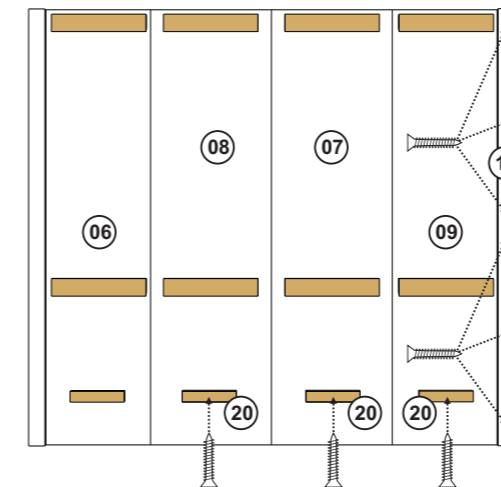
04 - Parafuso 5x50 - A
02 - Cavilha - E



Fixar a peça 09 nas peças 01 e 05 com Parafuso 5x50 e Cavilha.

8º Passo

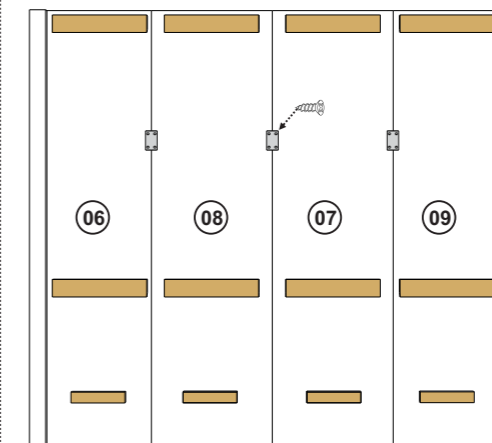
09 - Parafuso 3,5x25 - B



Fixar a peça 12 na peça 09 e as peças 20 nas peças 07, 08 e 09 com Parafuso 3,5x25.

9º Passo

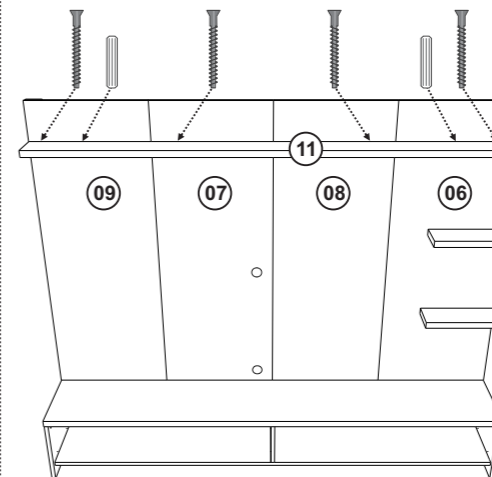
12 - Parafuso 3,5x12 - C
03 - Chapinha de ferro - F



Fixar as Chapinhas de ferro entre as peças 06, 07, 08 e 09 com Parafuso 3,5x12.

10º Passo

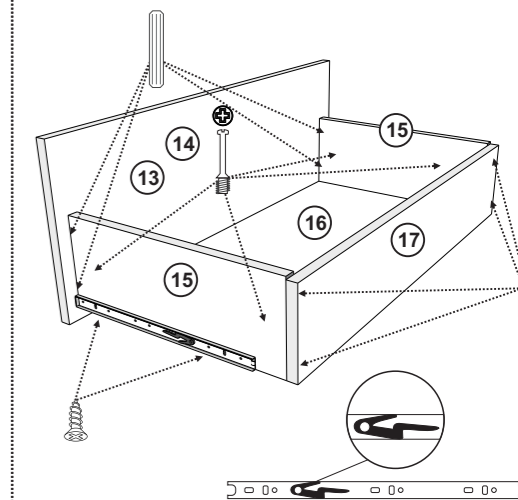
04 - Parafuso 5x50 - A
02 - Cavilha - E



Fixar a peça 11 nas peças 06, 07, 08 e 09 com Cavilha e Parafuso 5x50.

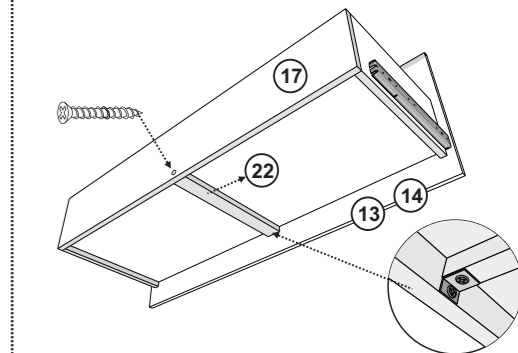
11º Passo

08 - Cavilha 6X30 - E
04 - Minifix - E
06 - Parafuso 3,5x12 - C
01 - Cantoneira Gaveta - G
01 - Parafuso 3,5x25 - B



Esta é a travinha que destrava a corrediça. Aperte um lado para baixo e outro para cima para retirar a parte movel.

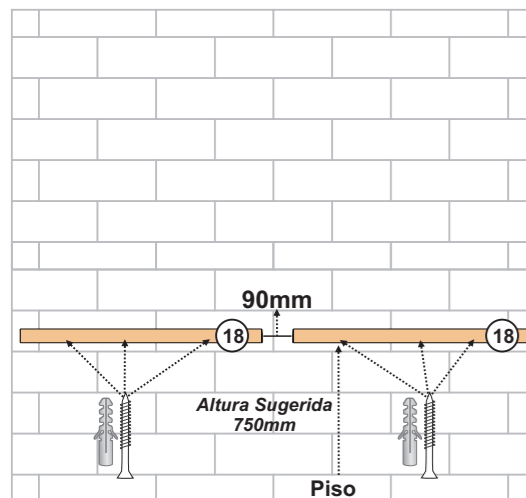
Fixar a corrediça com Parafuso 3,5x12 chato rente a Lateral de Gaveta, conforme ilustração a cima. Fixar Laterais e Contra Fundos de Gaveta com Mini Fix e Cavilha.



Atenção: Para maior resistência da gaveta colocar a trava de gaveta fixada com 1 parafuso 3,5x25 chato do lado do Contra fundo, e do lado da frente gaveta fixar com a cantoneira metálica e 2 parafusos 3,5x12.

12º Passo

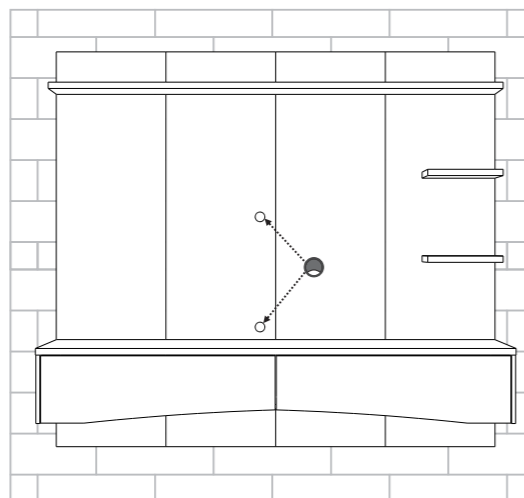
06 - Parafuso 6x80 - K
06 - Bucha 10 - I



Fixar as cunhas de fixação 18 na parede com Parafuso 6x80 e Bucha 10.
Deixar uma distância de 90mm entre as cunhas.

14º Passo

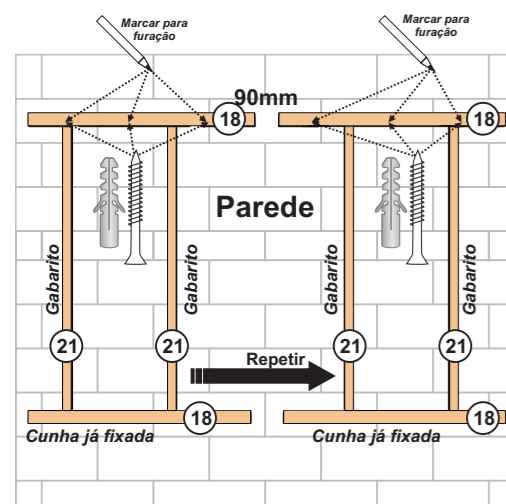
02 - Passa fios - H



Pendurar o painel nas cunhas já fixadas na parede.
Encaixar os Passa fios.

13º Passo

06 - Parafuso 6x80 - K
06 - Bucha 10 - I



Encostar os 2 gabaritos 21 na cunha 18 já fixada na parede, colocar a outra cunha encostada na parte superior do gabarito e marcar a parede para colocar a bucha e fixar a cunha com Parafuso 6x80.
Repetir para a cunha fixada do lado direito.

Rodovia Florindo Rodrigues Martinez
Bairro Nossa Senhora Aparecida
Km 0,6 - Jaci-SP
www.lukaliam.com.br



QUANTIDADE DE ACESSÓRIOS / Parafusos em tamanho real		
A	25	PARAFUSO 5,0X40 CHATO SOBERBA PRETO S/ PONTA
B	38	PARAFUSO 3,5X25 CHATO
C	40	PARAFUSO 3,5X12 CHATO
D	17	MINIFIX
E	40	CAVILHA 6X30
F	03	CHAPINHA DE FERRO
G	02	CANTONEIRA GAVETA
H	02	PASSA FIO
I	12	BUCHA
J	02	CORREDIÇA TELESCÓPICAS
K	38	PARAFUSO 6X80

Certificado de Garantia

A Móveis aqui, buscando sempre a tranquilidade e confiança de seus clientes acerca dos produtos a eles dedicados apresenta a devida certificação de garantia. De acordo com a garantia conferida por este certificado do produto Móveis aqui o consumidor/cliente deverá ter cautela da seguinte forma:

1. Sempre privar pelo uso normal e adequado do produto, evitando maus tratos, exposição excessiva a luz solar e calor, pois isso pode acarretar mudança na cor original do mesmo;
2. Lembramos que avarias no manuseio e transporte de produtos não são válidas para este certificado, e, sugerimos para transporte a utilização de profissionais especializados.
3. A Garantia neste ato documentada se limita única e exclusivamente ao móvel, não contemplando, portanto, os produtos a ele agregados, tais como vidros, aramados, ferragens, e demais acessórios que não sejam da fabricação da Móveis aqui.

Os prazos de Garantia

Será de 90 dias, a partir da data de emissão da nota fiscal, tanto para defeitos de fácil constatação, quanto para defeitos de fabricação, salvo seguindo as condições de uso normal do produto, e demais considerações do presente certificado, contados a partir da data da emissão da nota fiscal.

Instruções de Limpeza, Montagem e Conservação.

No que diz respeito à limpeza do produto, recomendamos a utilização somente de pano levemente umedecido com água; No momento da montagem, o cliente/consumidor deverá certificar e acompanhar o momento da montagem, assinando um termo de satisfação, seguindo a risca para evitar maiores complicações na montagem, que por sua vez, é responsabilidade do cliente/consumidor tomando assim inaplicável o presente termo de garantia, bem como quaisquer tipos de recorte no móvel. Não são de responsabilidade da empresa Móveis aqui, Problemas originados pela má utilização dos produtos, exposição a intempéries, e também da ação de pragas diversas, cupins, e ainda, no armazenamento impróprio do produto em locais não detetizados periodicamente.

Observações Finais

O presente certificado de garantia deverá ser exercido nos prazos neste ato indicados, pelas lojas revendedoras dos produtos da empresa Móveis aqui Principalmente aquela que o produto foi adquirido, mediante apresentação da nota fiscal, e o presente certificado. Destacamos que não será concedida assistência técnica se detectado o mau uso do produto.



Painel Europa

Manual de Montagem

PARA UMA MONTAGEM PERFEITA DE SEU PRODUTO,
LEIA ATENTAMENTE AS INSTRUÇÕES
DE CADA PASSO DA MONTAGEM.

01	1765x284	Base
02	256x299	Lateral Direita
03	256x299	Lateral Esquerda
04	188x283	Divisória
05	1800x300	Tampo
06	1620x450	Painel Direito
07	1620x450	Painel Central
08	1620x450	Painel Central 2
09	1620x450	Painel Esquerdo
10	299x124	Prateleiras
11	1798x124	Prateleira Superior
12	1616x122	Régua Detalhe
13	878x252	Frente Gaveta Esquerda
14	878x252	Frente Gaveta Direita
15	265x120	Lateral Gaveta
16	839x277	Fundo Gaveta
17	851x120	Contra Fundo Gaveta
18	770x45	Cunha Fixação
19	350x65	Cunha Fixa
20	200x40	Apoio Painel
21	885x30	Gabarito
22	265x30	Trava Gaveta