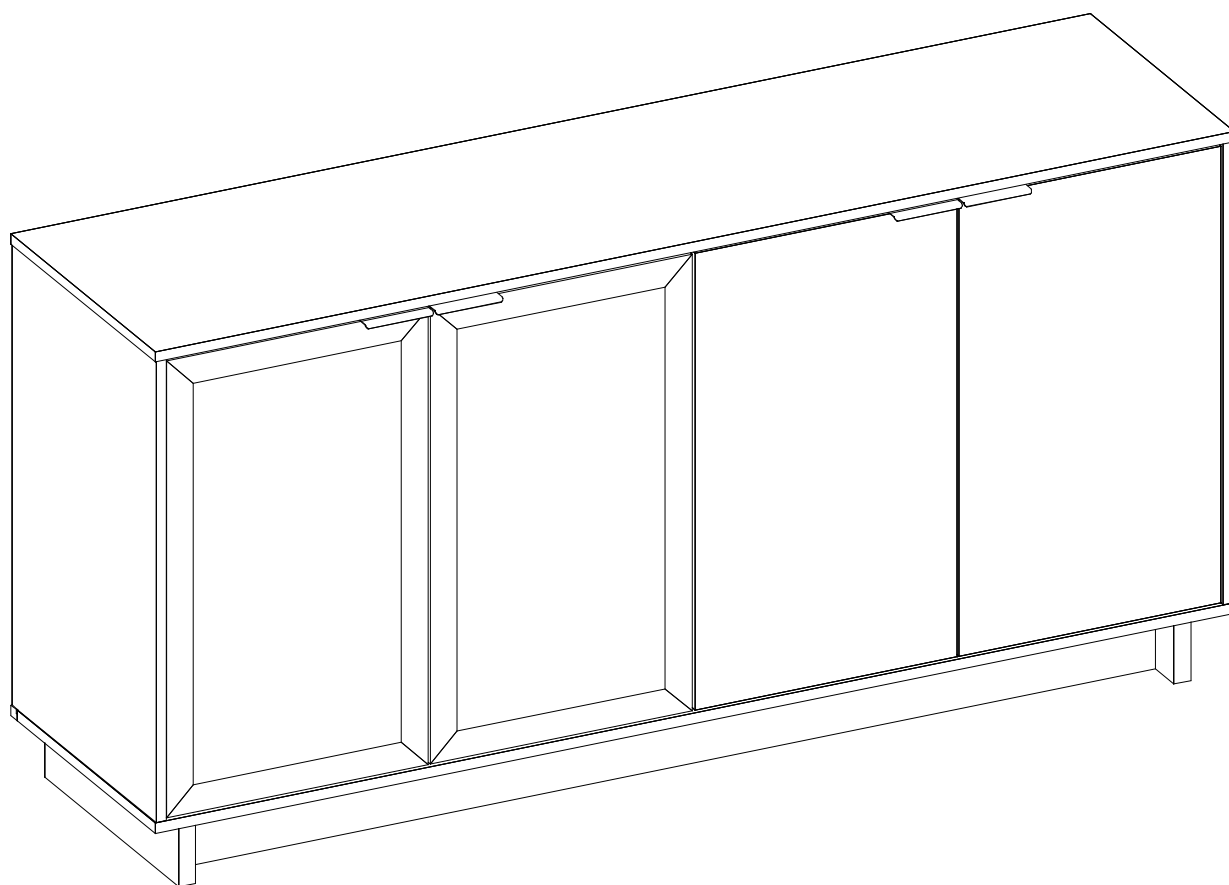


Manual de montagem
Assembly instructions
Instrucciones de montaje



Buffet Vitoria
1.524





Segurança:

Manter os acessórios e os plásticos da embalagem fora do alcance de crianças e animais.
A montagem incorreta pode provocar a queda do móvel, causando e lesões e danos.

Montagem:

Cobrir o local de montagem com a embalagem do próprio produto.
Separar os acessórios e peças antes da montagem.
Seguir o manual de montagem passo a passo para garantir o correto resultado final.
Ferramentas para montagem não inclusas.

Limpeza:

Não molhar o móvel e não expor em lugar úmido.
Não expor o móvel próximo de fontes de calor.
Limpar apenas com pano limpo e levemente úmido.



Safety:

Keep accessories and plastics out of the reach of children and animals.
Incorrect assembly can cause the furniture fall causing injury and damage.

Mounting:

Cover the assembly space with the proper product packaging
Separates accessories and mounting parts.
Follow the assembly manual step by step to ensure the correct final result.
Assembly tools not included.

Cleaning:

Do not wet the furniture and do not expose it in a humid place.
Do not expose the furniture to sources of heat.
Wipe only with a clean, slightly damp cloth.



Seguridad:

Mantenga los accesorios y los plásticos de embalaje fuera del alcance de los niños y los animales.
Un montaje incorrecto puede provocar una caída del mueble provocando lesiones y daños.

Montaje:

Cubra el lugar de montaje con el propio embalaje del producto.
Separa accesorios y piezas de montaje.
Siga el manual de montaje paso a paso para asegurar el resultado final correcto.
Herramientas de montaje no incluidas.

Limpieza:

No moje los muebles y no los esponga en un lugar húmedo.
No esponga los muebles a fuentes de calor.
Limpiar solo con un paño limpio y ligeramente humedecido.

COLIBRI - IND. COM. DE MÓVEIS LTDA.

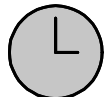
Rua Rouxinol, 5530 - Fone/Fax (43) 3275 - 8600

Pq. Industrial XI - CEP 86.706-418 - Araçongas -PR

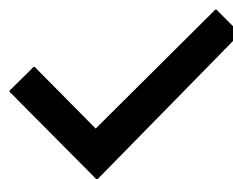
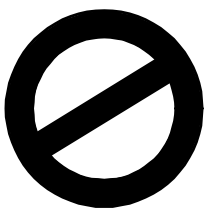
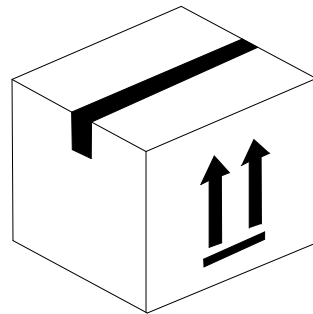
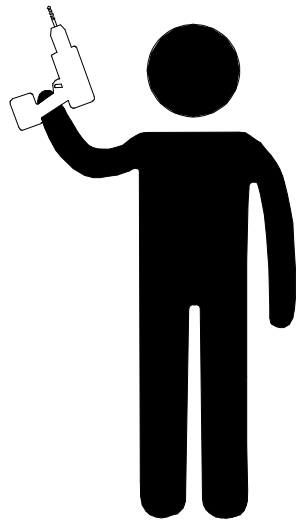
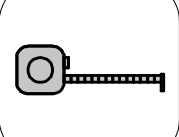
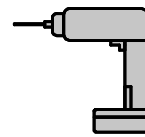
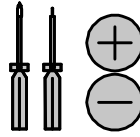
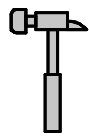
E-mail: sac@colibrimoveis.com.br

Site: www.colibrimoveis.com.br





1h00





A
44x

776



B
08x

782



C
20x

162



D
32x

949



E
24x

184



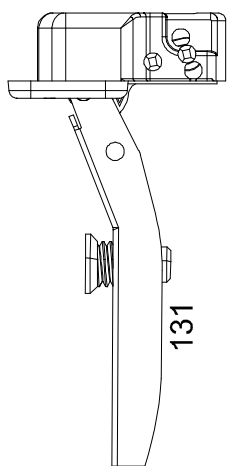
F
02x

950



G
02x

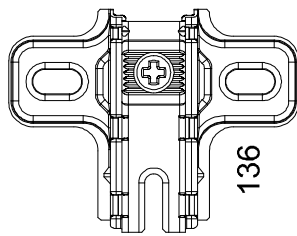
12



H
08x

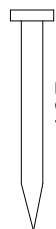
131

CALÇO 12MM (ALTO)



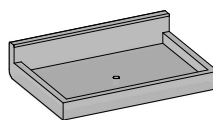
I
04x

136

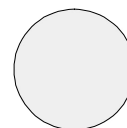


J
26x

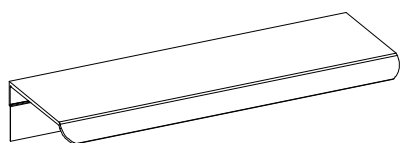
165



K
10x



L
12x

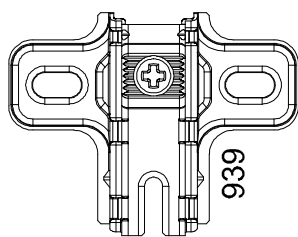


M
04x



N
02x

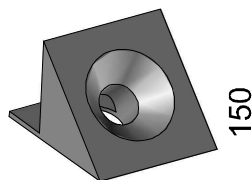
CALÇO 5MM (BAIXO)



O
04x

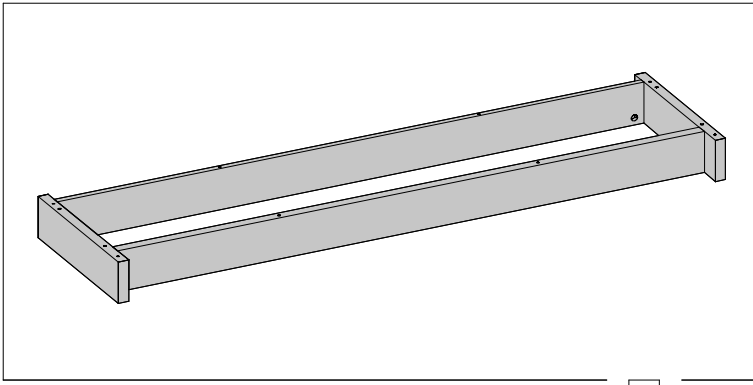


P
16x

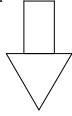


Q
04x

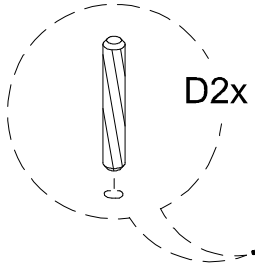
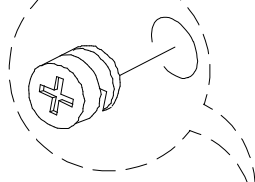
1.524.A0				
Cód.	Peças	Piece	Pieza	Qty.
01	Tampo	Cover	Cubrir	1
02	Prateleira	Shelf	Estante	2
03	Base	Basis	Base	1
04	Lateral	Side	Lado	2
05	Apoio	Support	Apoyo	2
06	Divisão	Division	División	1
07	Porta	Door	Puerta	2
08	Rodapé frontal	front footer	pie de página frontal	1
09	Rodapé traseiro	side skirting	zócalo lateral	1
10	Rodapé esquerdo	left footer	pie de página izquierdo	1
11	Rodapé direito	right footer	pie de página derecho	1
12	Fundo	Background	Fondo	2



01



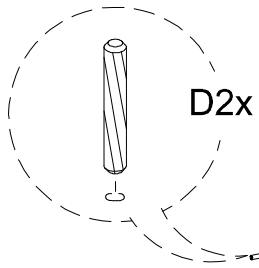
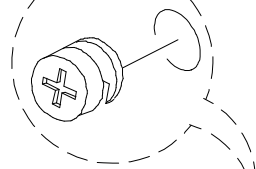
E2x



D2x

08

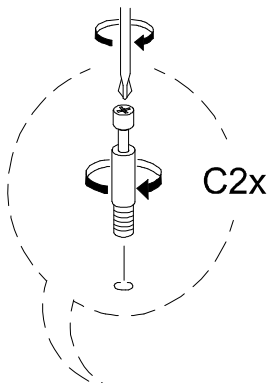
E2x



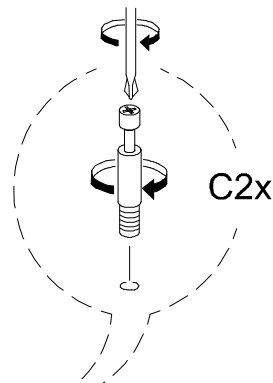
D2x

09

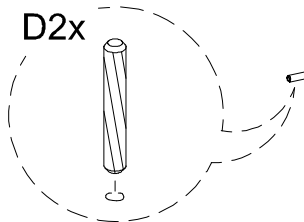
02



C2x

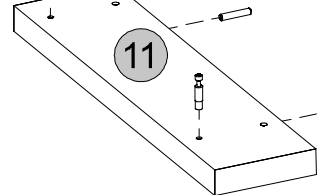


C2x



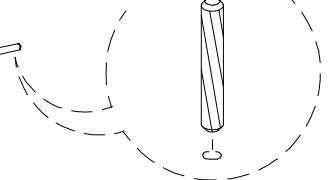
D2x

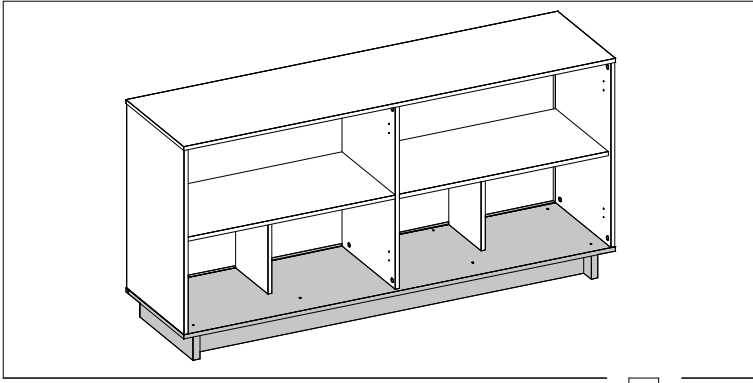
10



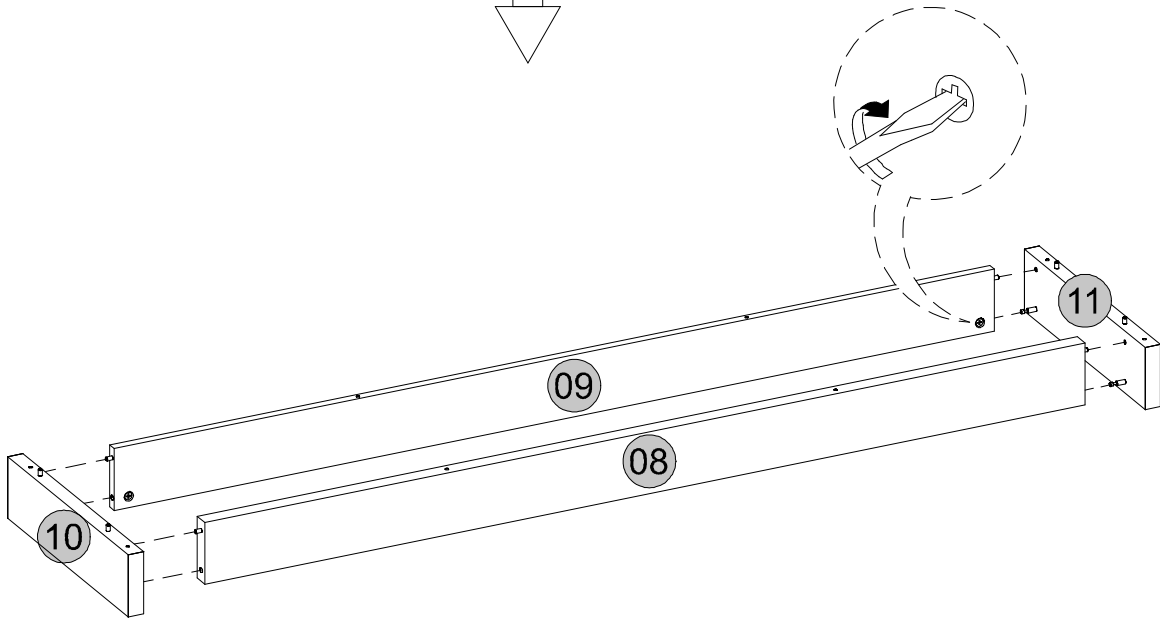
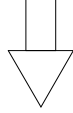
11

D2x

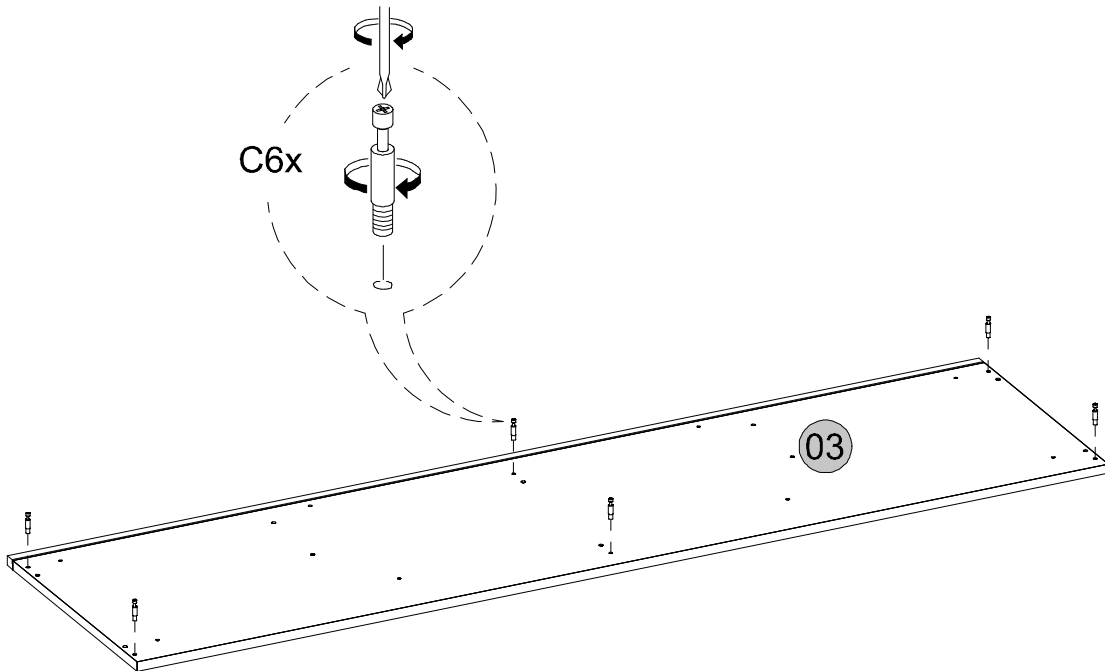


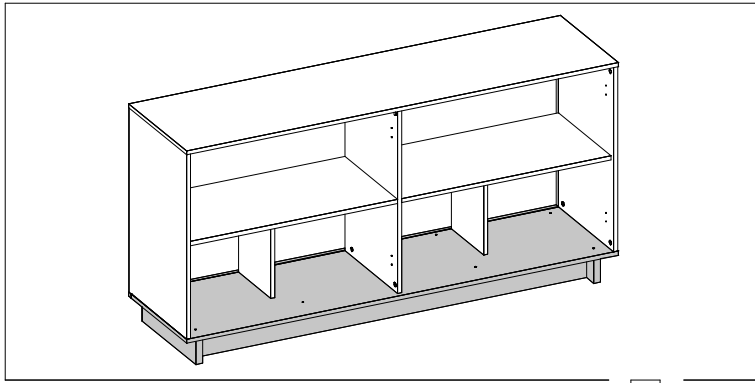


03

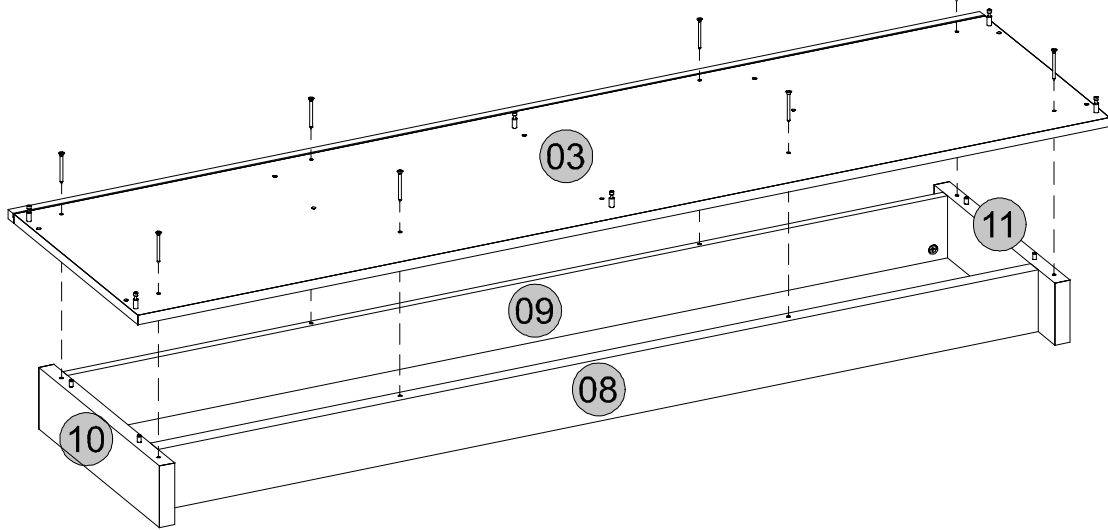
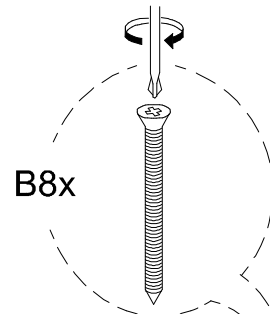


04

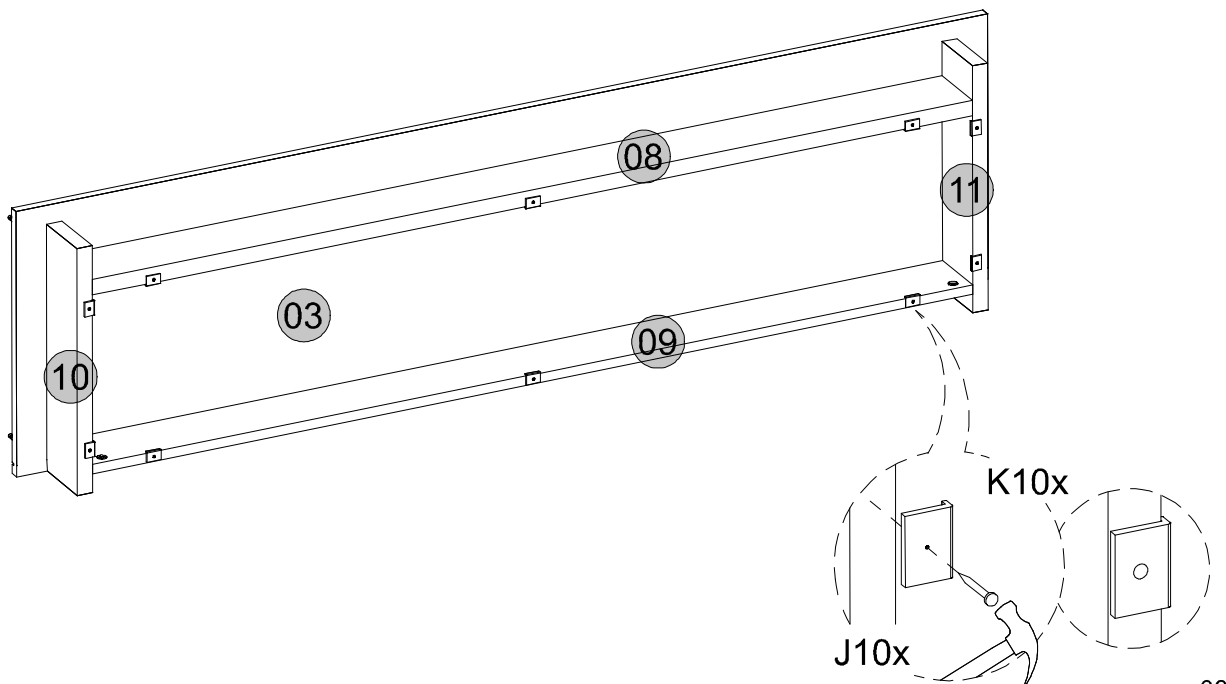


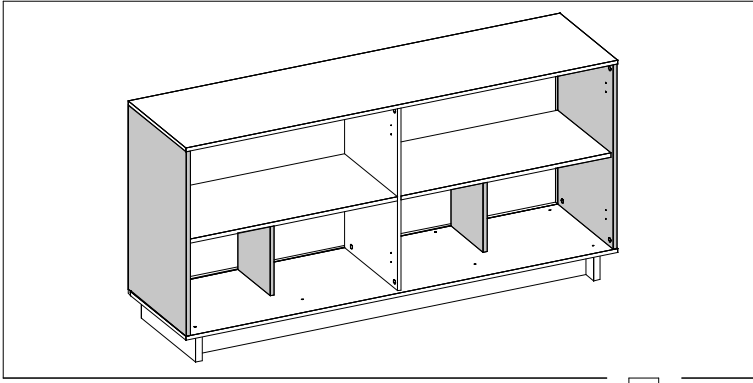


05

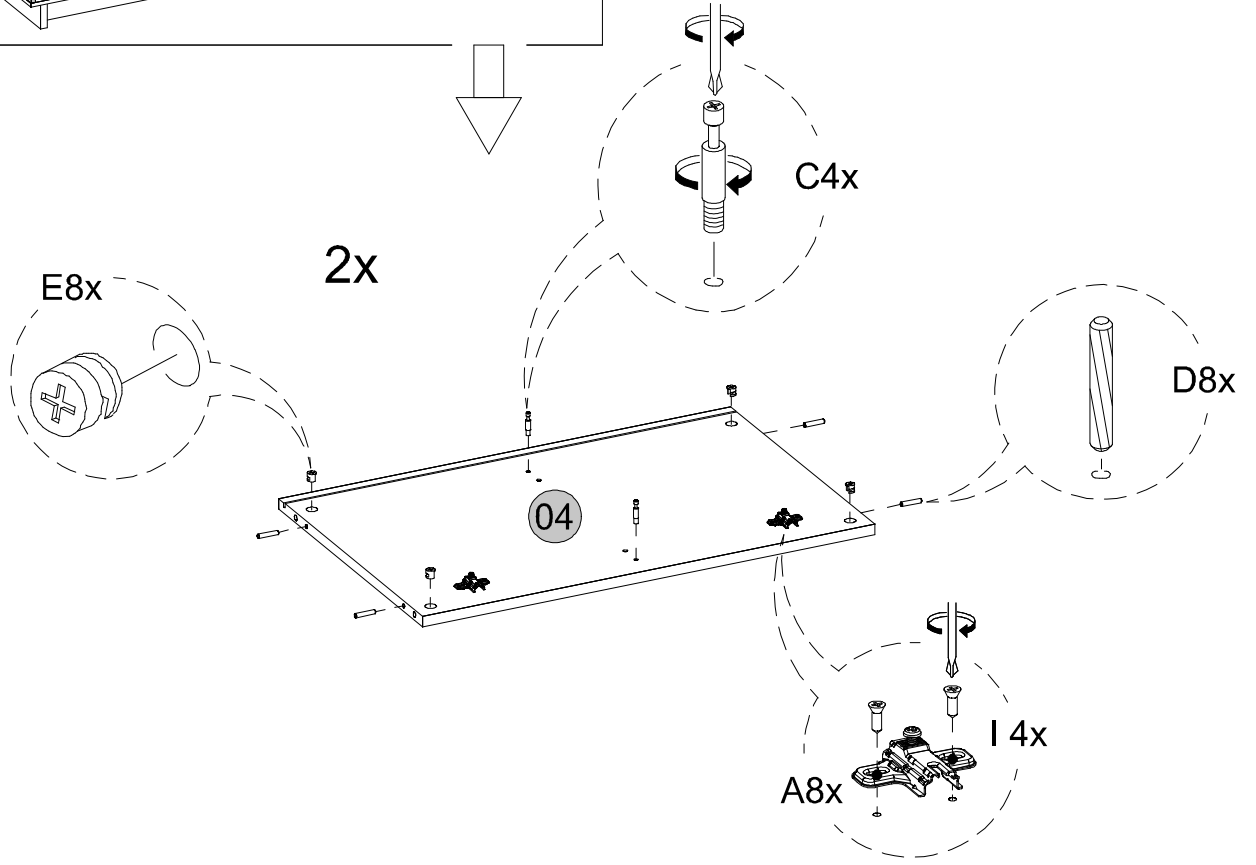


06

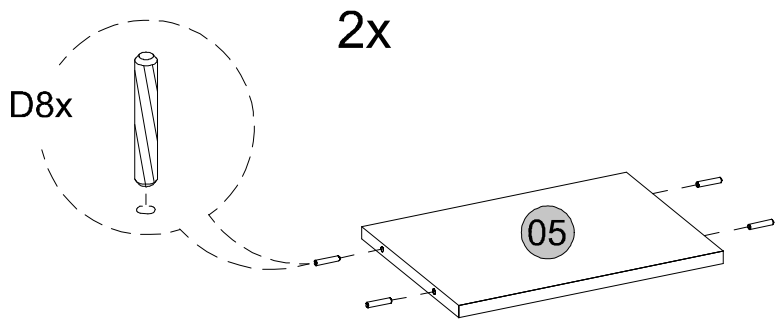


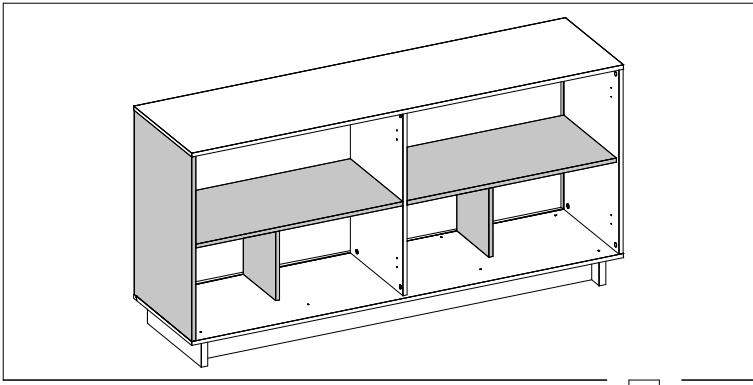


07

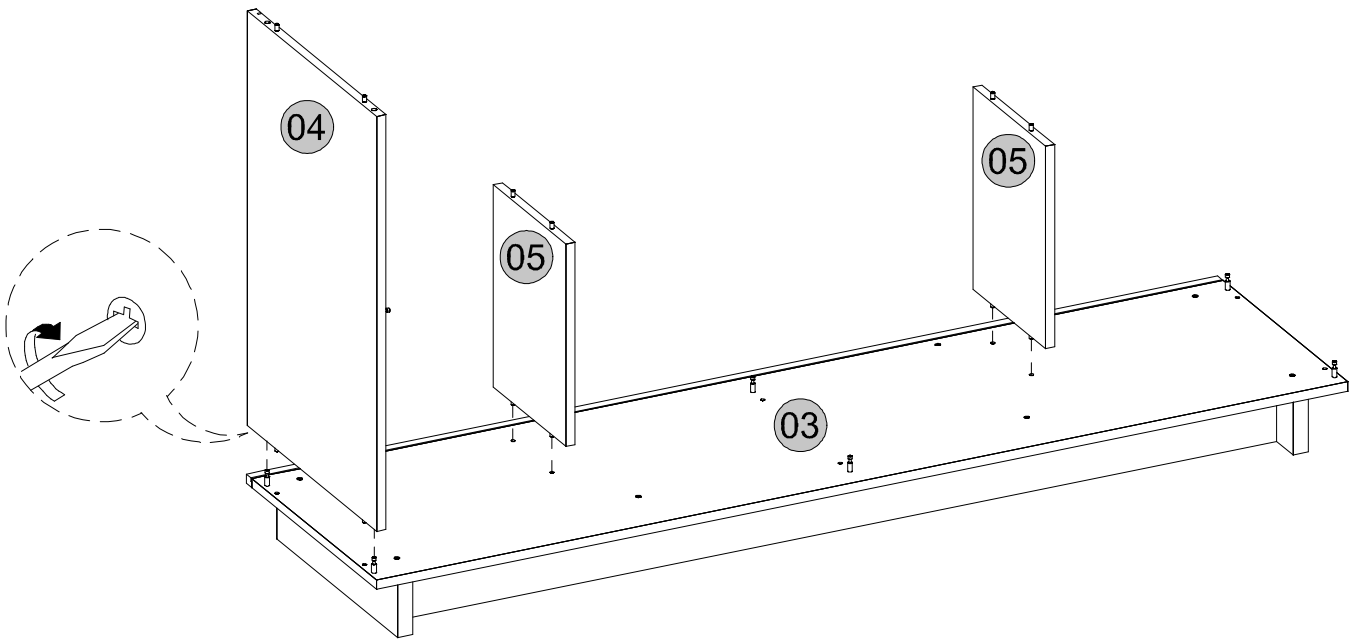
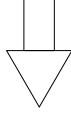


08

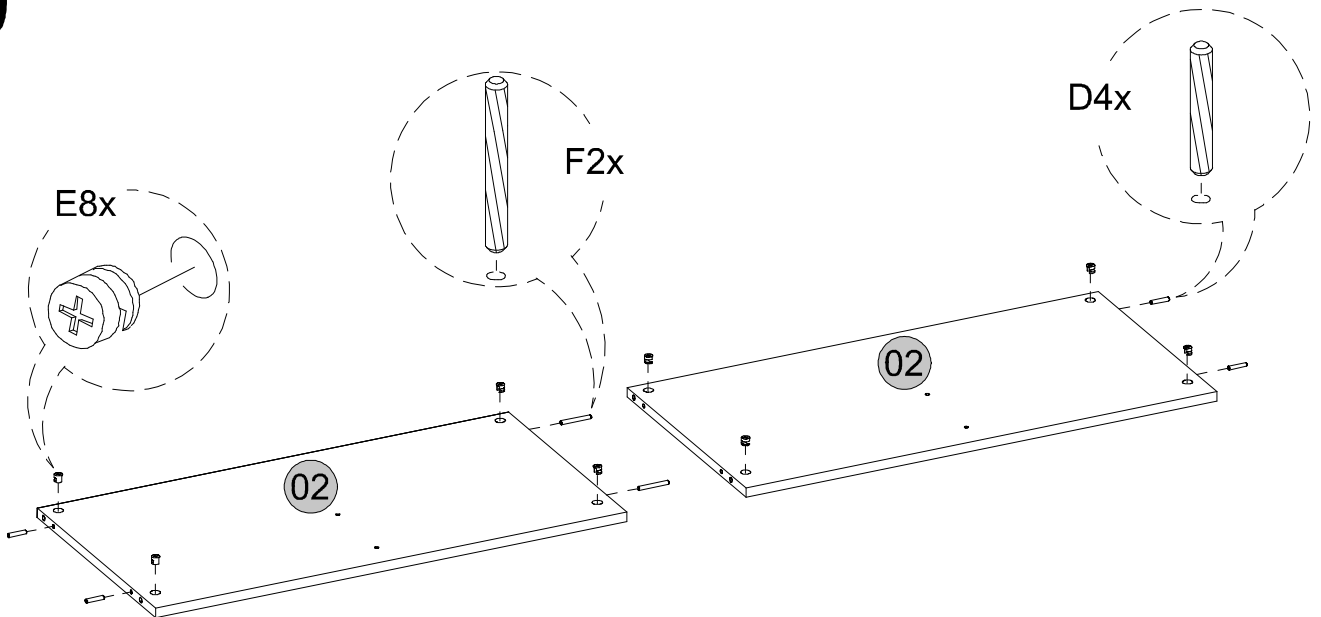


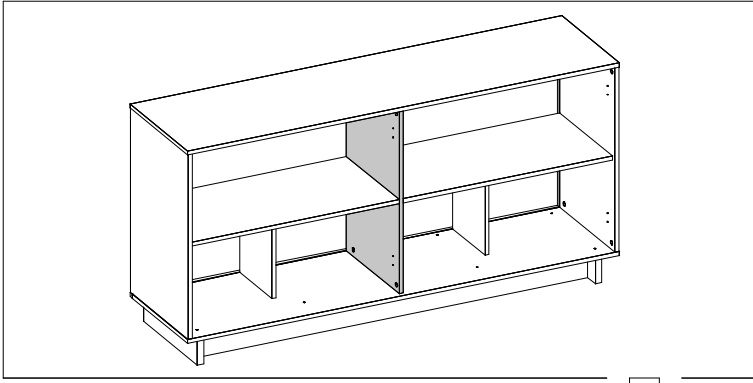


09

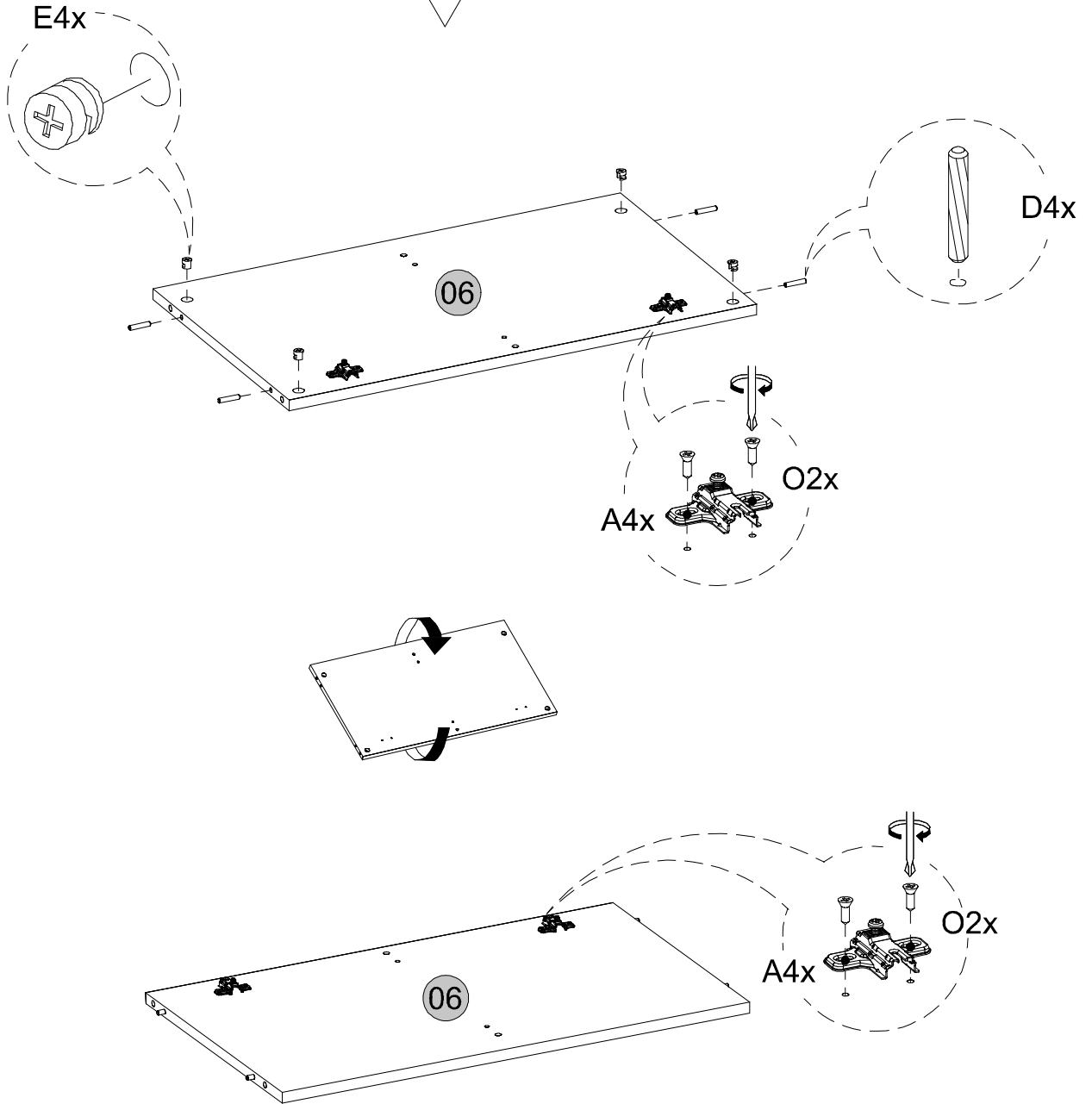
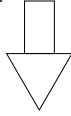


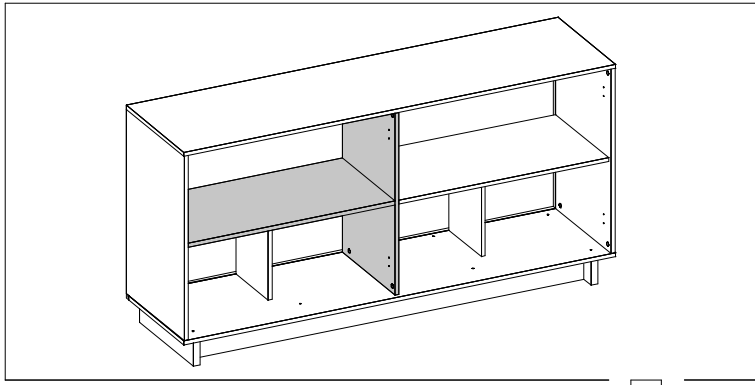
10



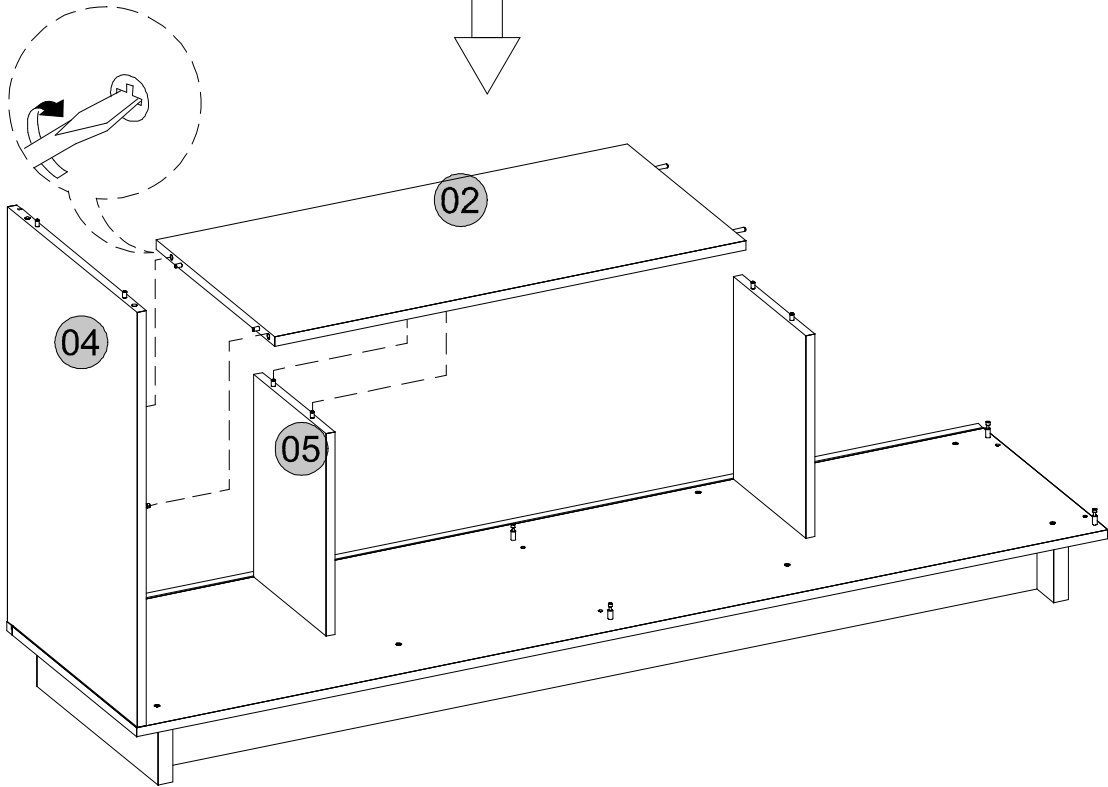


11

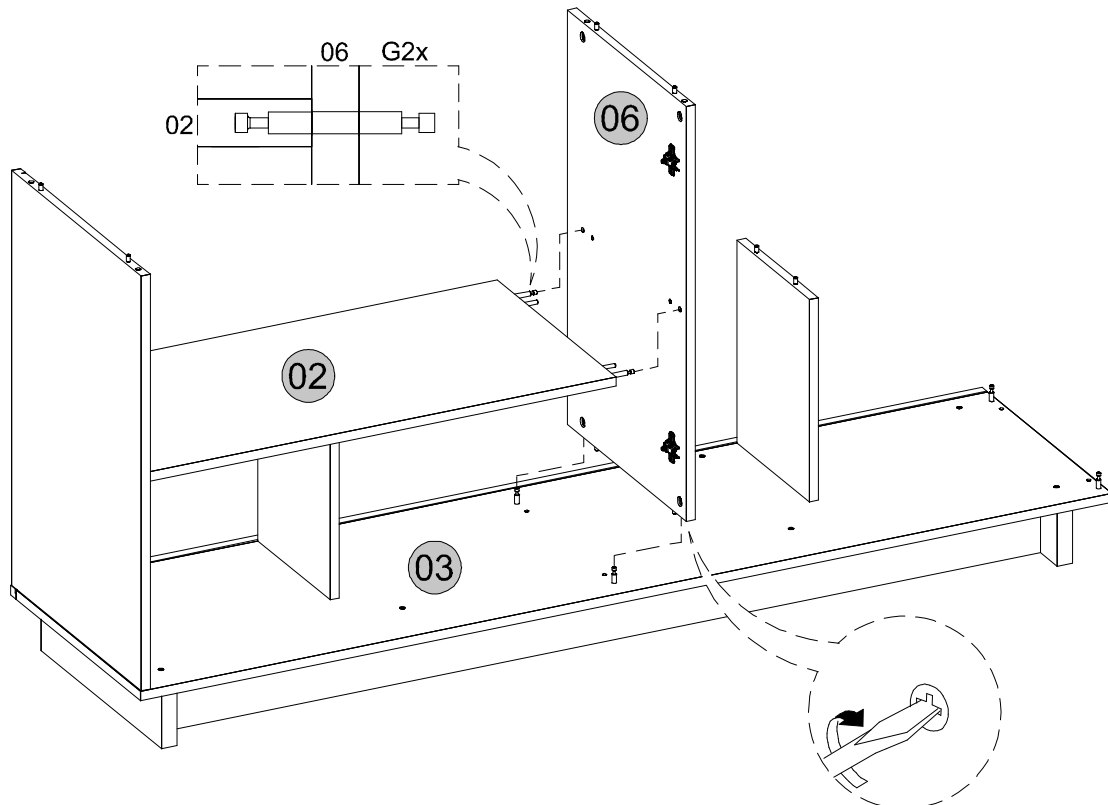


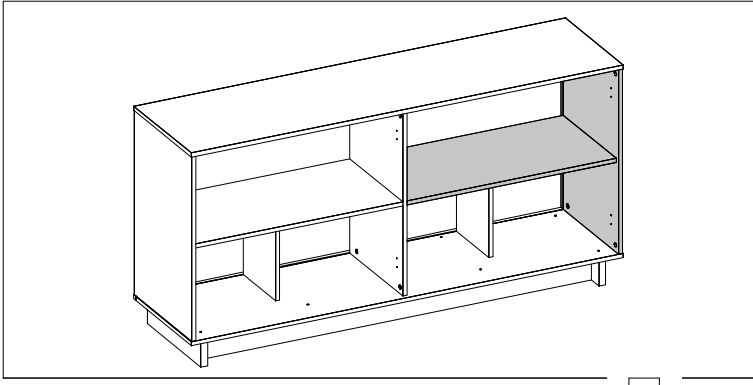


12

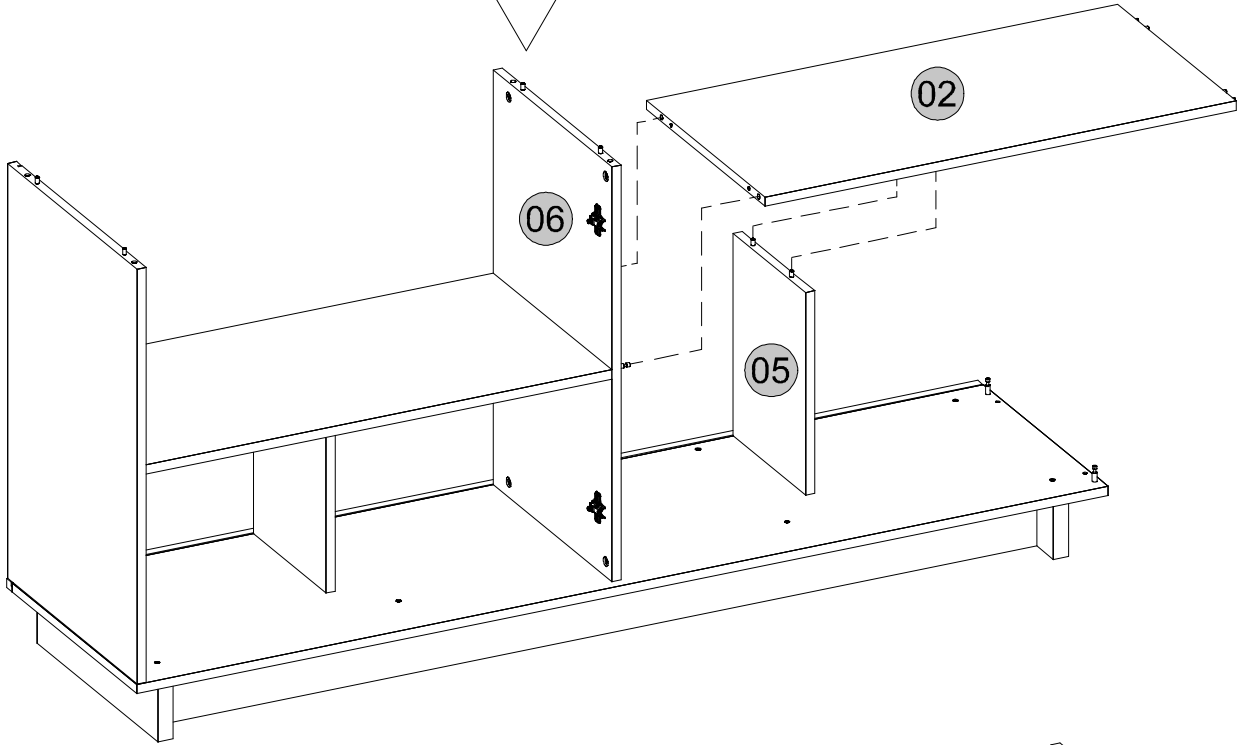
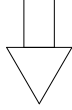


13

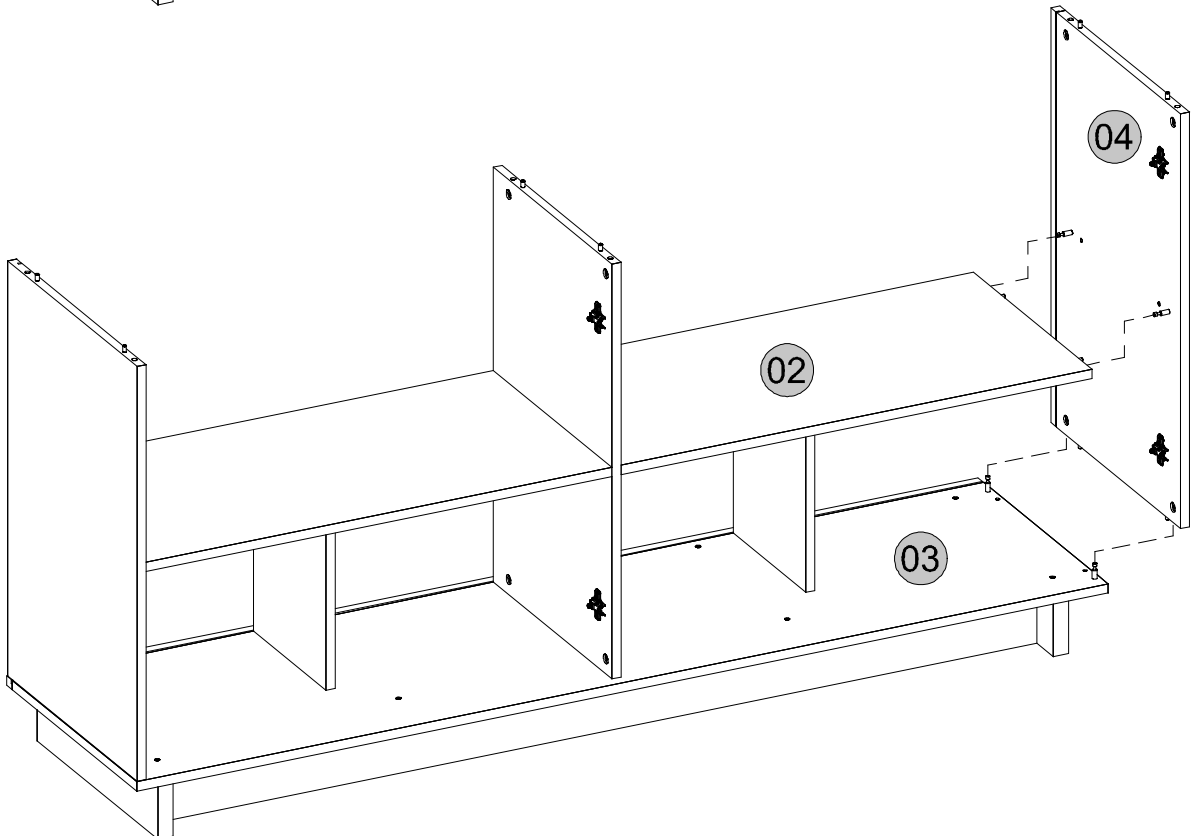


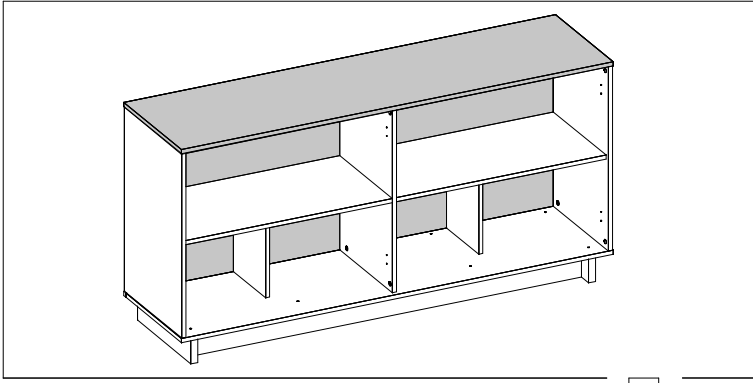


14

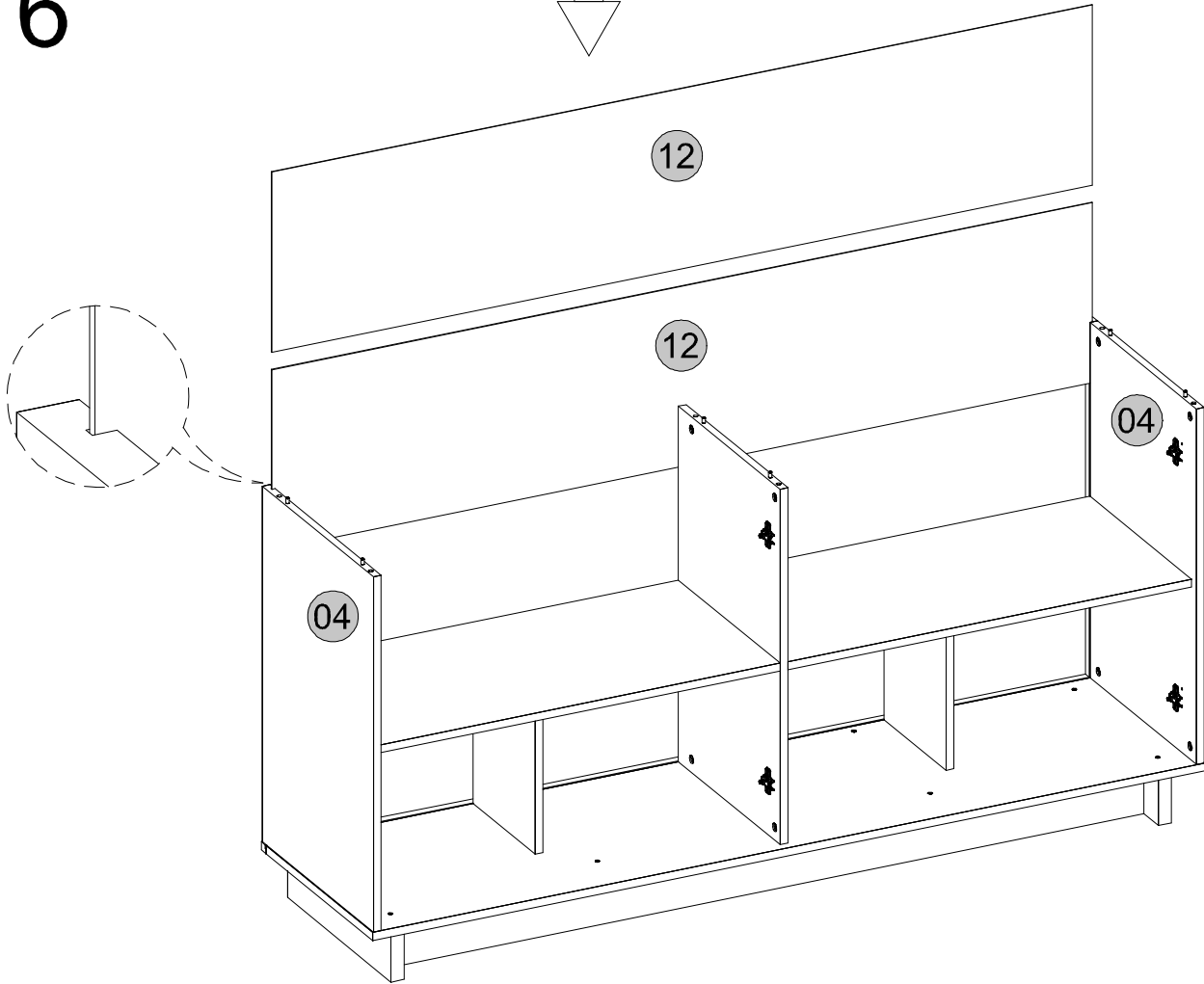


15

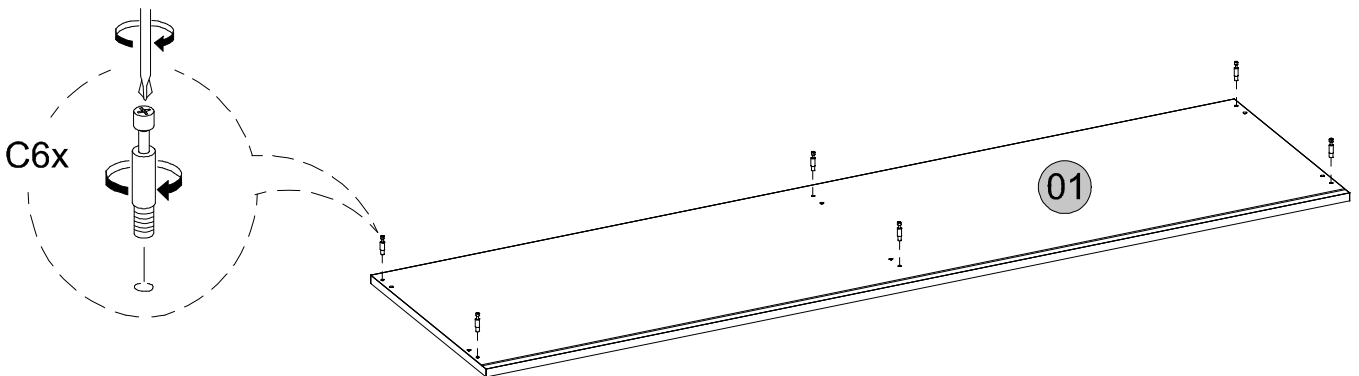


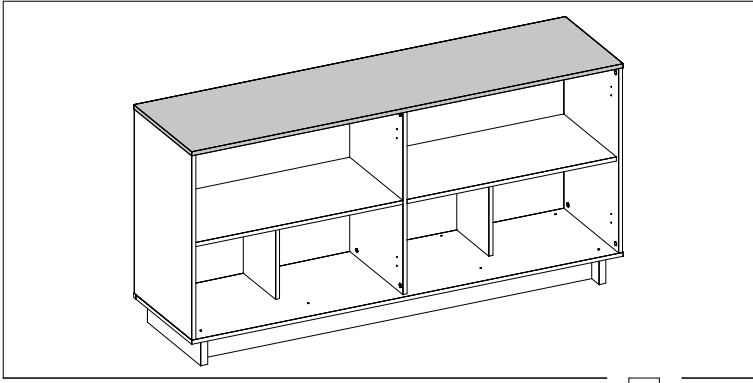


16

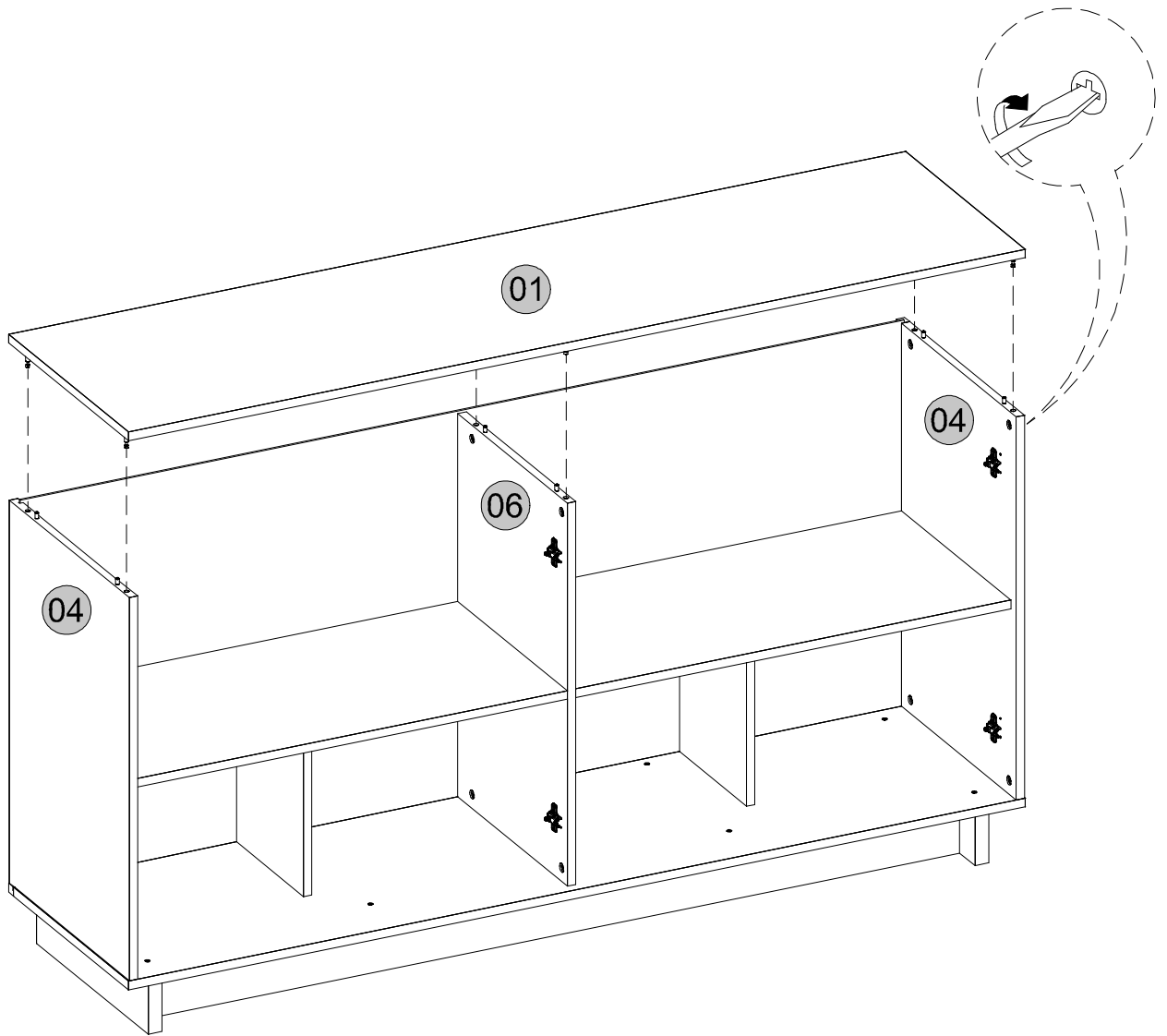
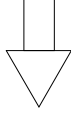


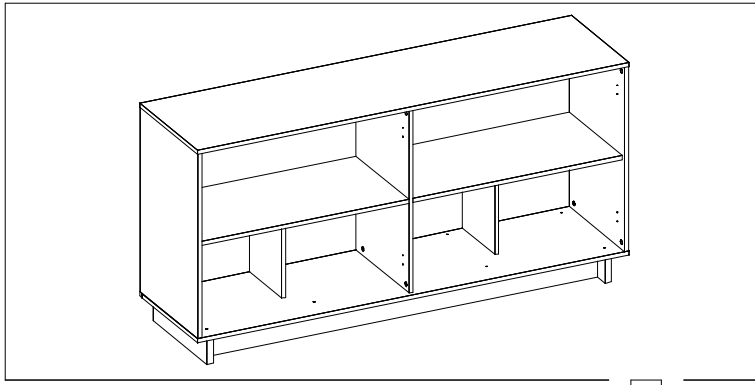
17



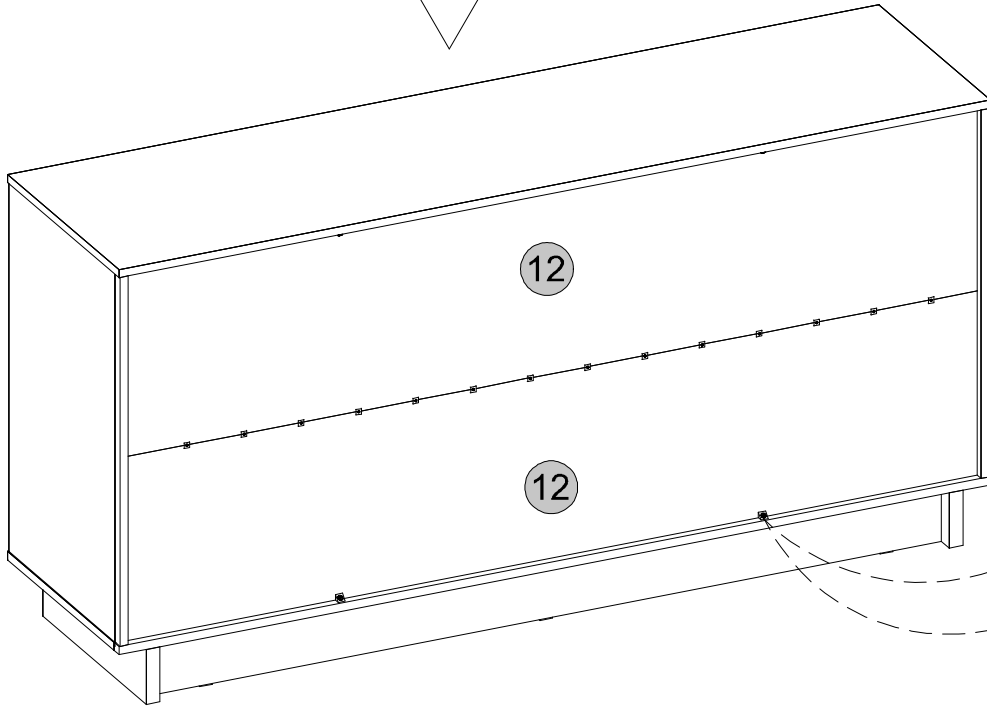
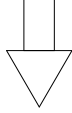


18





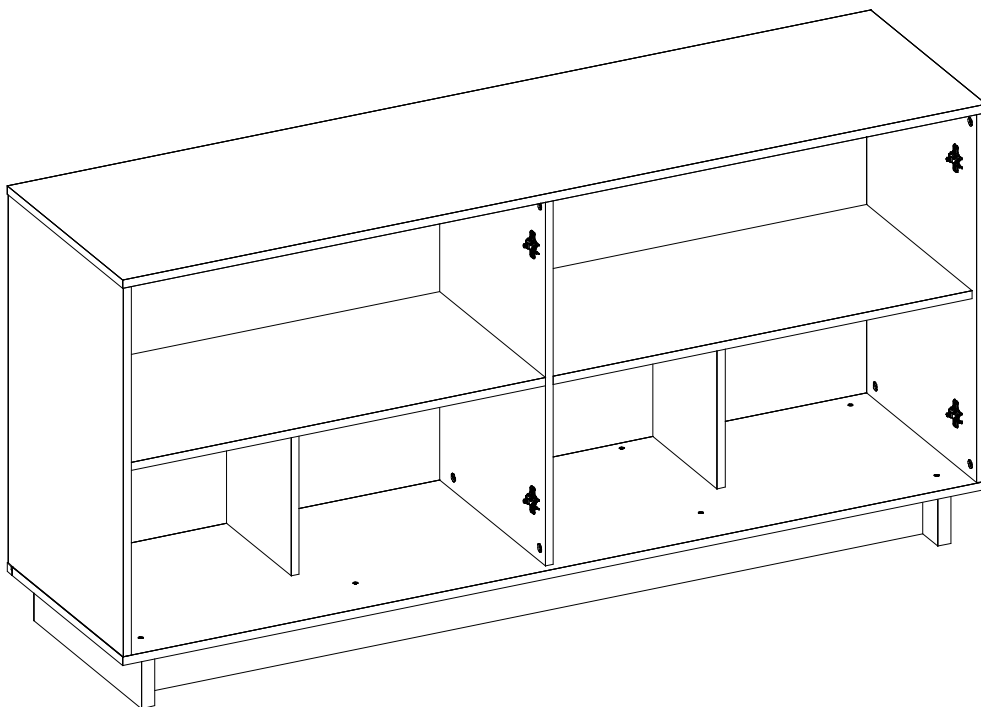
19



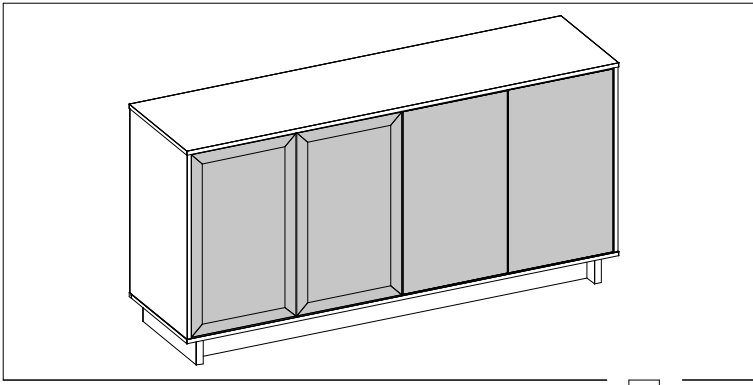
P16x J16x

A4x
Q4x

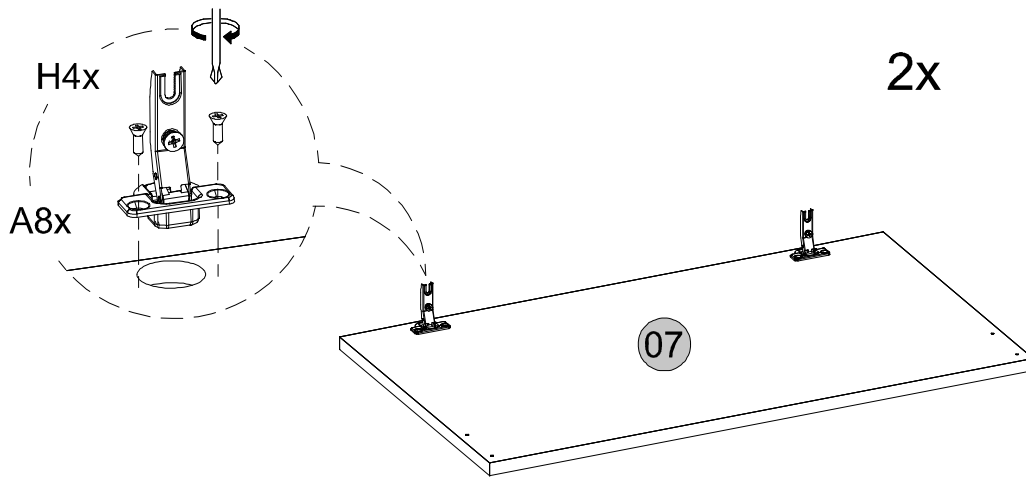
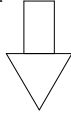
20



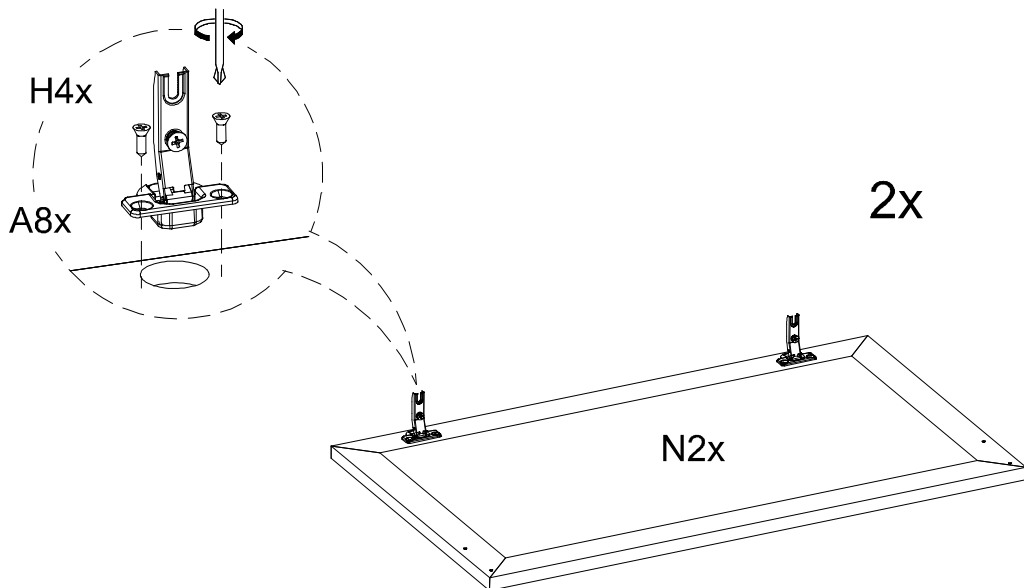
L12x

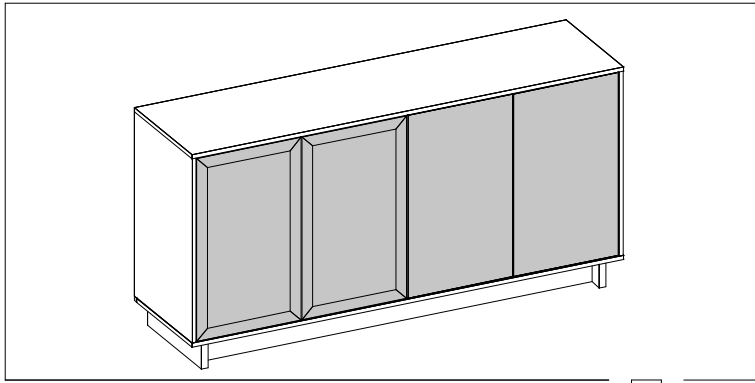


21

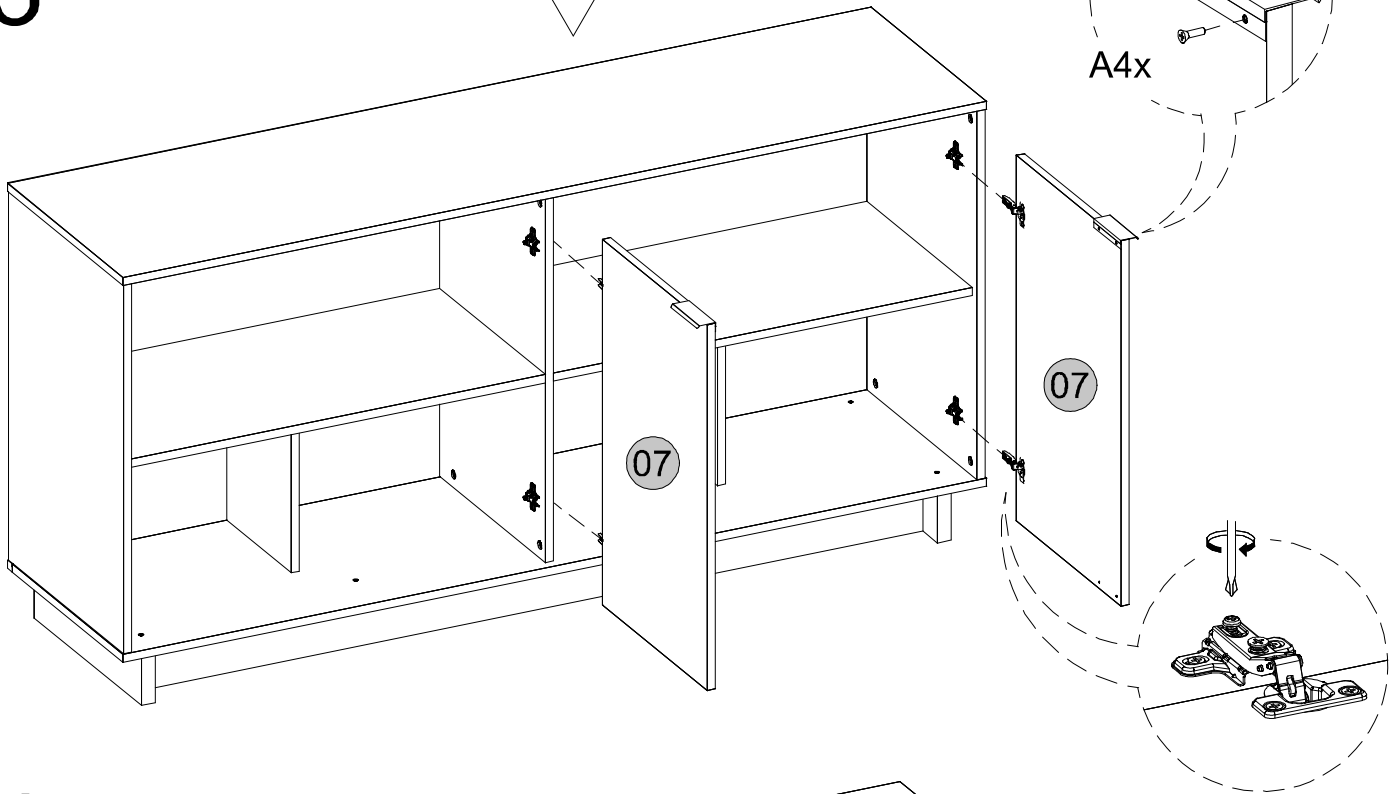
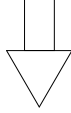


22

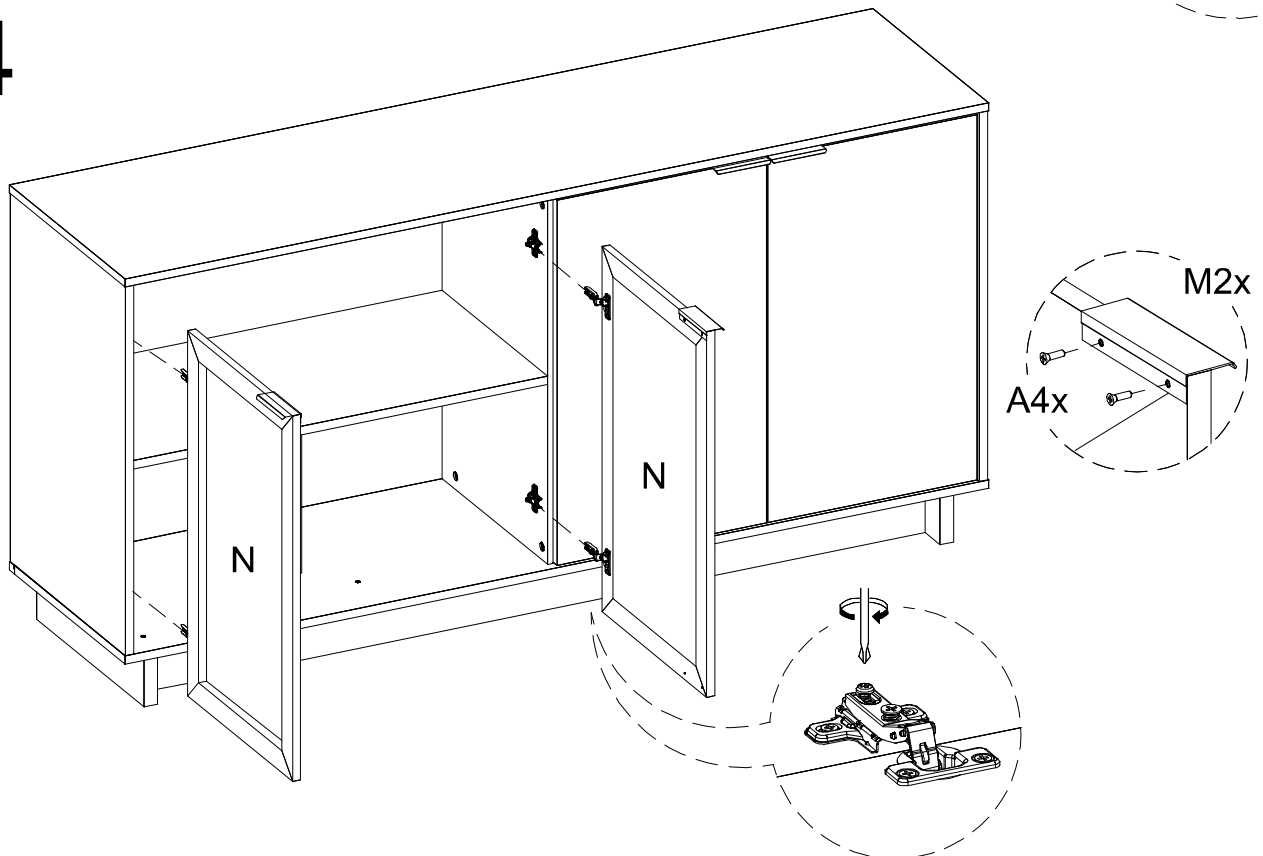




23



24



Medidas finais / Final measures / Medidas finales

Comprimento / Length / Largo : 1600mm

Altura / Height / Alto : 803mm

Profundidade / Depth / Profundidad : 428mm

