

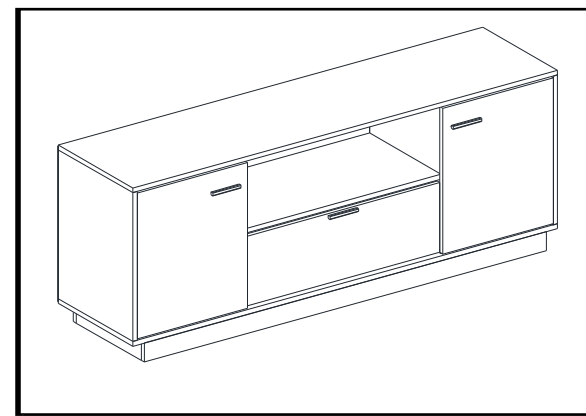
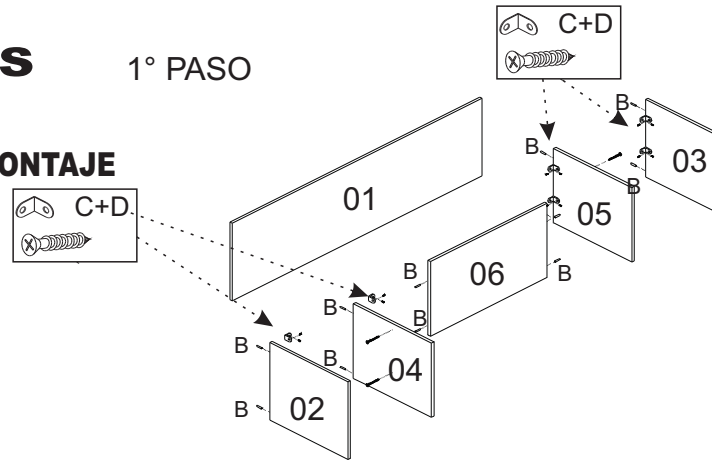


# RACK PARIS

## REF.: 410

### INSTRUCCIONES DE MONTAJE

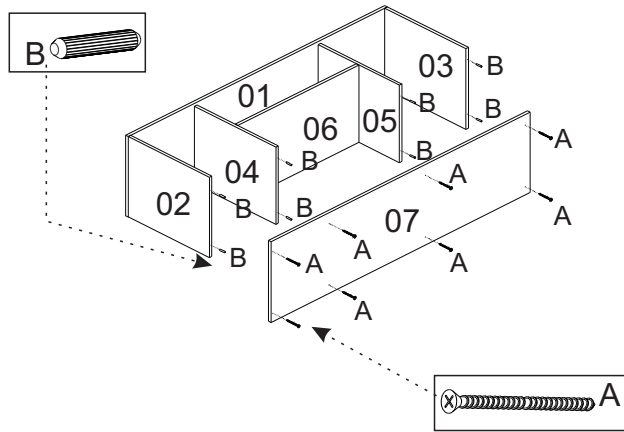
1° PASO



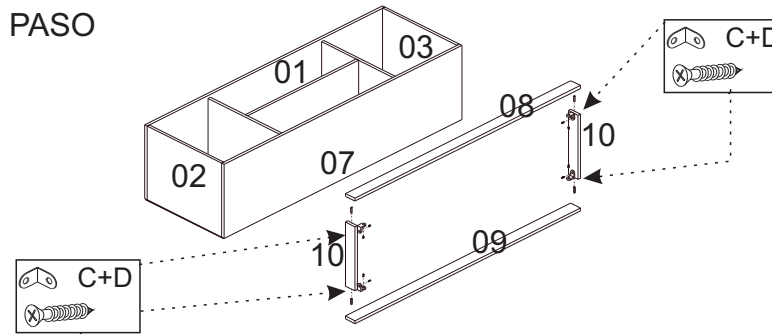
#### HARDWARE

A	12	Tornillo 3,5 x 40	
B	30	Taco 6 X 30	
C	76	Tornillo 3,5 x 12	
D	18	Esquina	
E	06	Bisagra Súper Alta 35mm	
F	03	Mango 150mm	
G	06	Zapato 15 x 15	
I	40	Clavo 10x13	
L	01	Articulador	

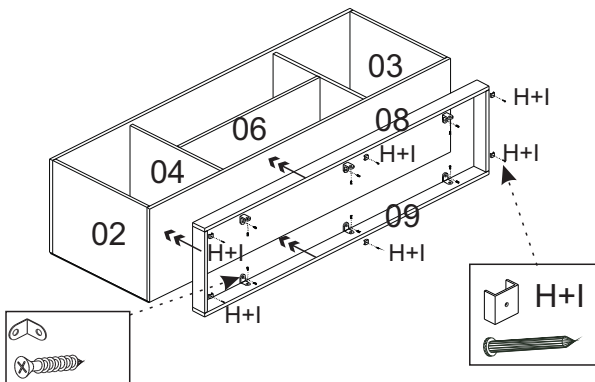
2° PASO



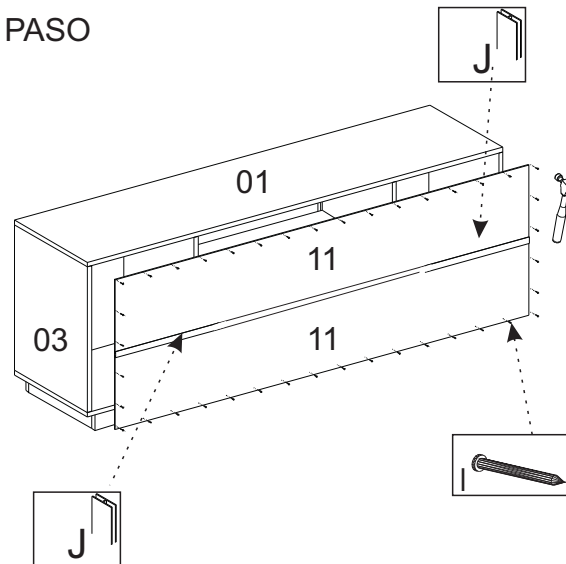
3° PASO



4° PASO



5° PASO



6° PASO

