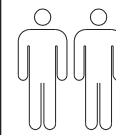


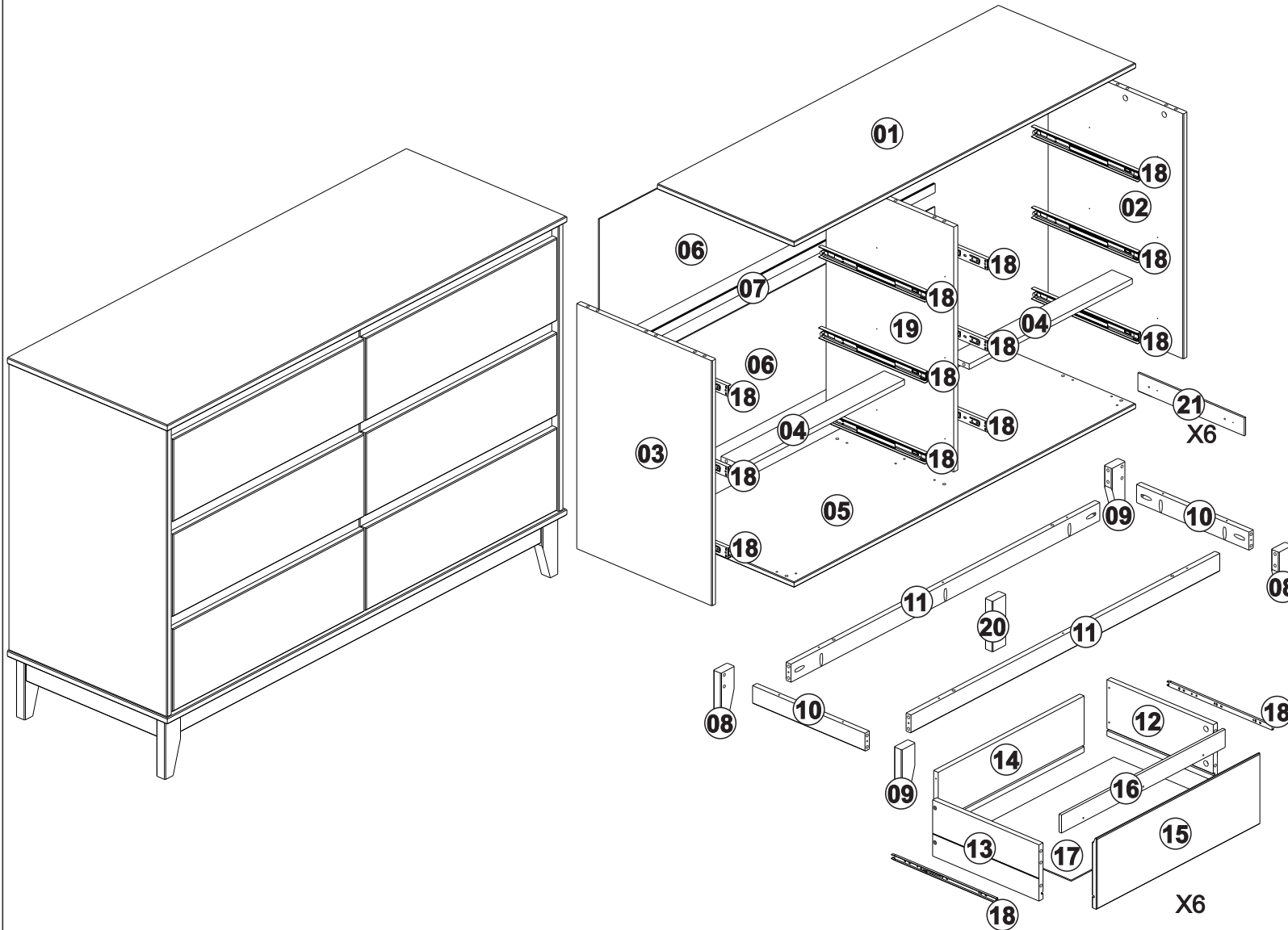
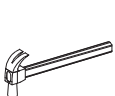
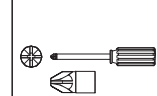
INSTRUÇÃO DE MONTAGEM Assembly Instruction / Instrucciones de montaje

CÔMODA 6 GAVETAS PRATA Chest 6 Drawers / Comoda 6 Cajones

Ref.: 2815



1:30min.



Lista de peças Parts list / Liste de piezas

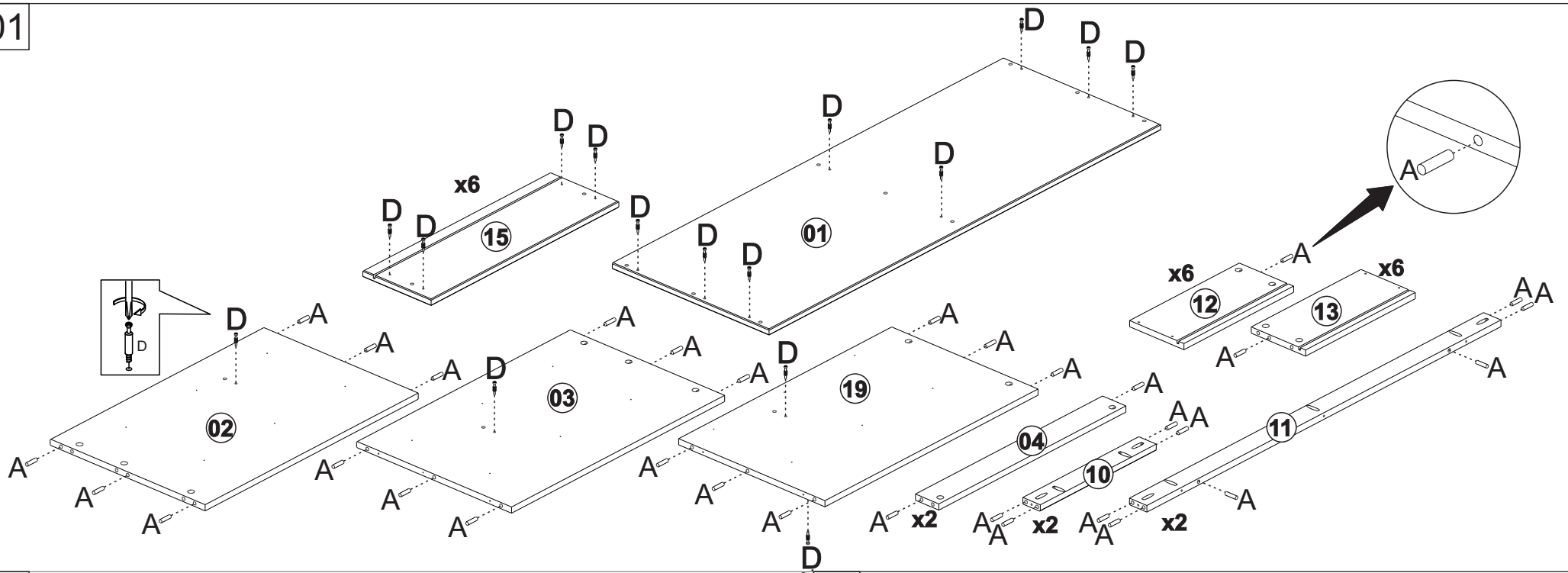
Quant.

1- TAMPO <small>Top / Tapa superior</small>	01
2- LATERAL DIREITA <small>Right side / Lateral derecho</small>	01
3- LATERAL ESQUERDA <small>Left side / Lateral izquierdo</small>	01
4- TRAVESSA <small>Crossbeam / Travesaño</small>	02
5- BASE <small>Base / Base</small>	01
6- FORRO TRASEIRO <small>Back panel / Panel Trasera</small>	02
7- PERFIL <small>Back strut / Puntal trasero</small>	01
8- PÉ DIREITO <small>Right feet / Pies derecho</small>	02
9- PÉ ESQUERDO <small>Left feet / Pies izquierdo</small>	02
10- TRAVESSA LATERAL <small>Side crossbeam / Travesaño lateral</small>	02
11- TRAVESSA FRONTAL E TRASEIRA <small>Front and back crossbeam / Travesaño frontal y trasero</small>	02
12- LATERAL DE GAVETA DIREITA <small>Drawer right side / Lateral derecho cajon</small>	06
13- LATERAL DE GAVETA ESQUERDA <small>Drawer left side / Lateral izquierdo cajon</small>	06
14- TRASEIRO DE GAVETA <small>Drawer back / Trasero cajon</small>	06
15- FRENTE DE GAVETA <small>Drawer front / Frente cajon</small>	06
16- APLIQUE GAVETA <small>Drawer apply / Aplicar cajon</small>	06
17- FORRO DE GAVETA <small>Drawer base / Base cajon</small>	06
18- CORREDIÇAS <small>Drawer runners / Carril metalico</small>	06
19- DIVISORIA <small>Divider / Divisor</small>	01
20- PÉ CENTRAL <small>Center foot / Pie central</small>	01
21- SUPORTE CORREDIÇA <small>Drawer runners support / Soporte carril metalico</small>	06

V.:02



01



02

Dividir a corrediça 12 em duas partes H1 e H2
 H1 - Fixar nas laterais do móvel.
 H2 - Fixar na lateral da gaveta.

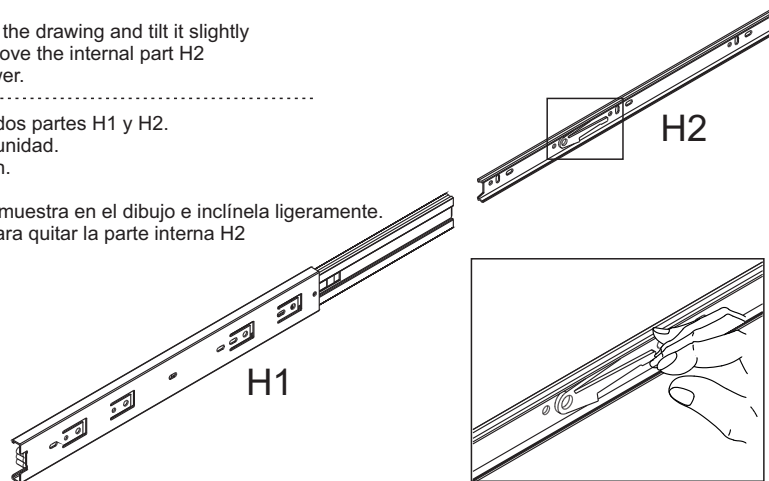
Abrir a corrediça conforme desenho e inclinar levemente a chave (conforme detalhe) para retirar a parte interna H2 que será fixada na gaveta.

Divide slide 12 into two parts H1 and H2
 H1 - Attach to the sides of the unit.
 H2 - Attach to the side of the drawer.

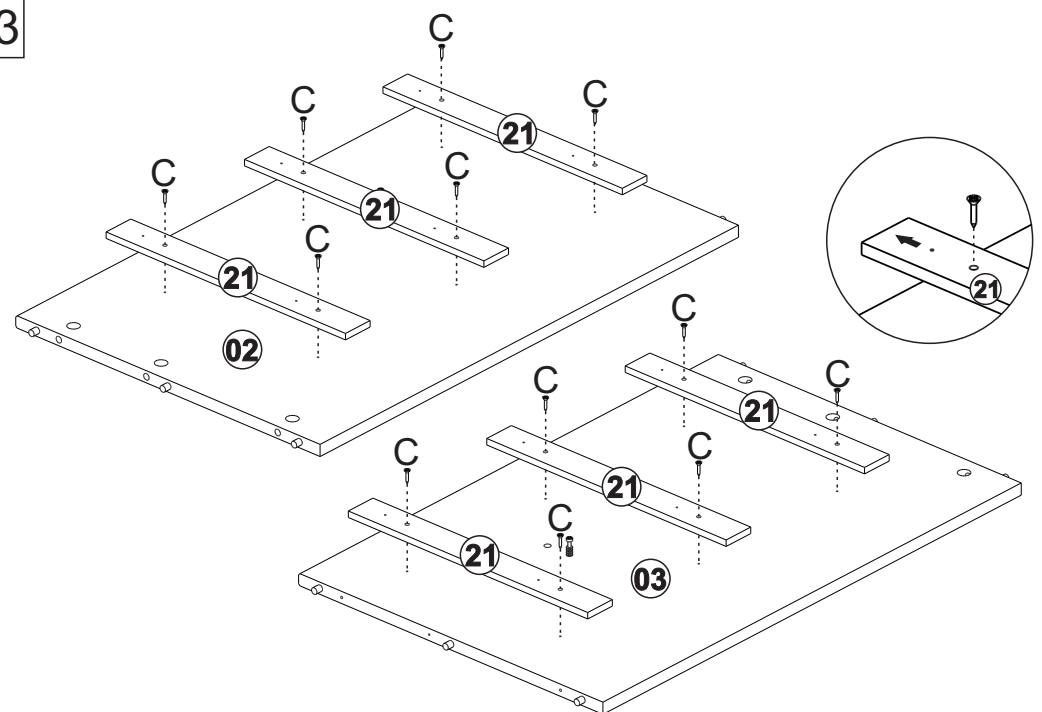
Open the slide as shown in the drawing and tilt it slightly the key (as detailed) to remove the internal part H2 that will be fixed in the drawer.

Divida la diapositiva 12 en dos partes H1 y H2.
 H1 - Fijar a los lados de la unidad.
 H2 - Fijar al lateral del cajón.

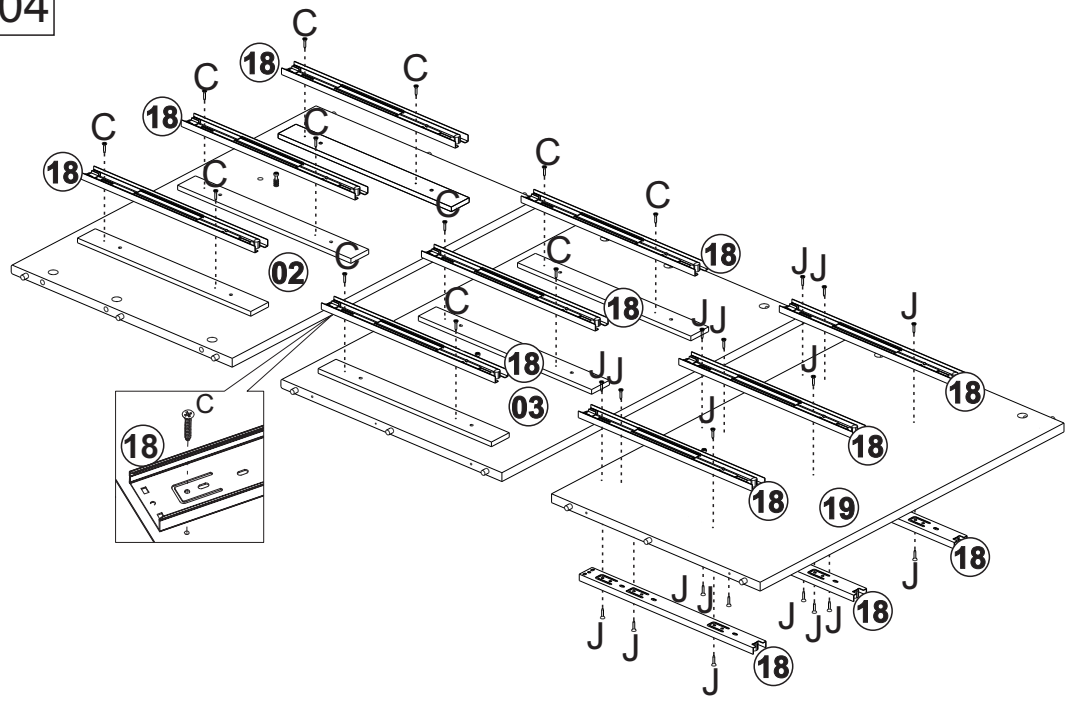
Abra la corrediça como se muestra en el dibujo e inclínela ligeramente. la llave (como se detalla) para quitar la parte interna H2 que se fijará en el cajón.



03



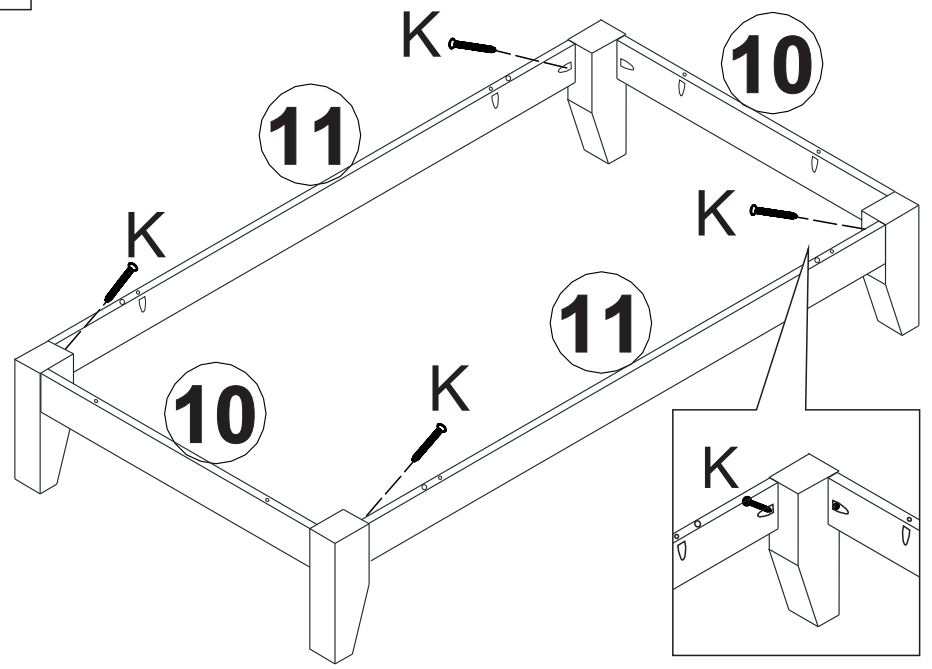
04



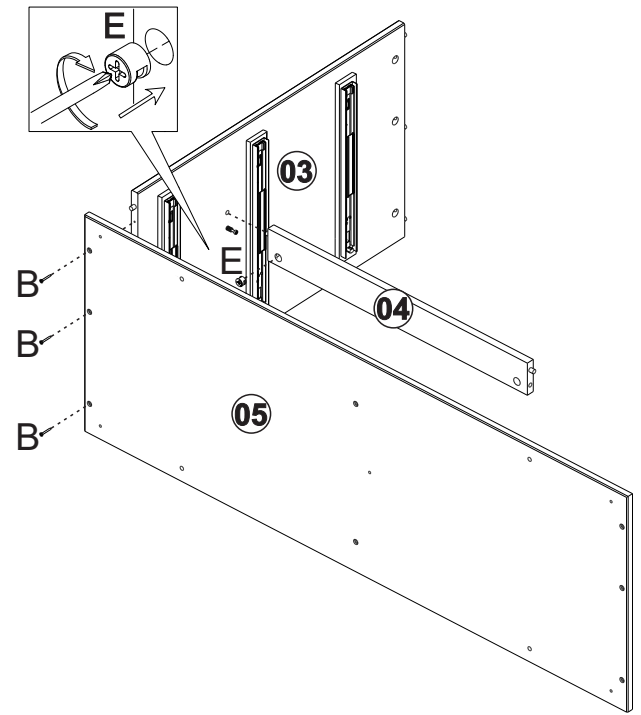
05



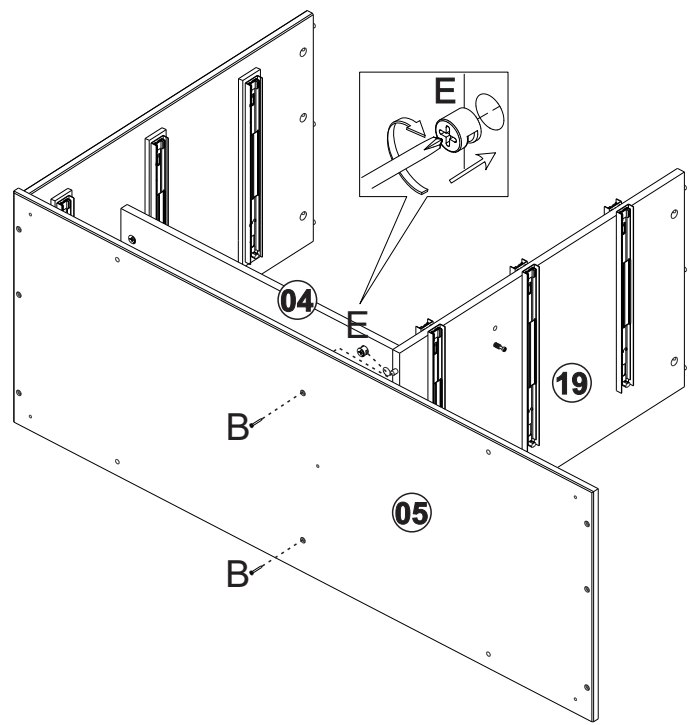
06



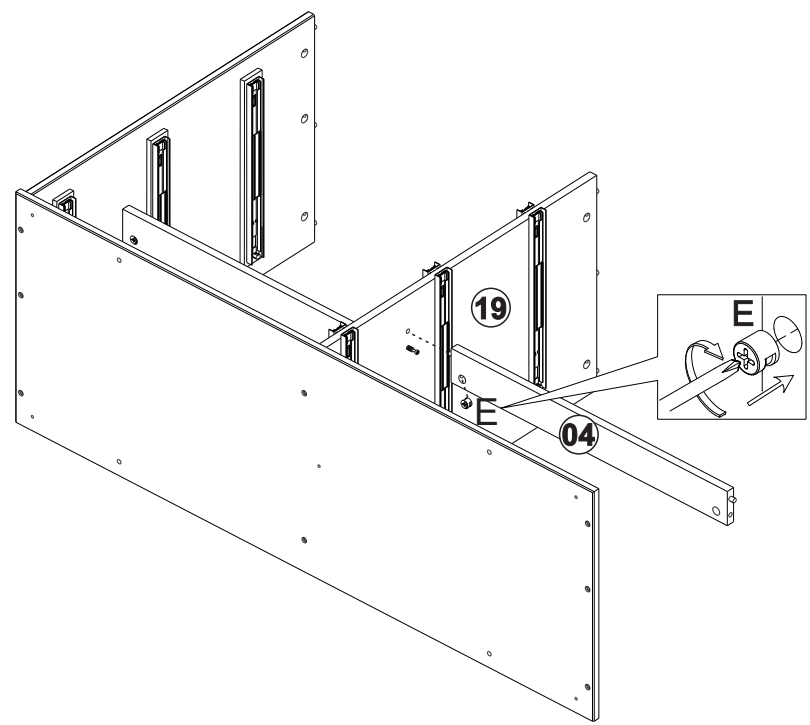
07



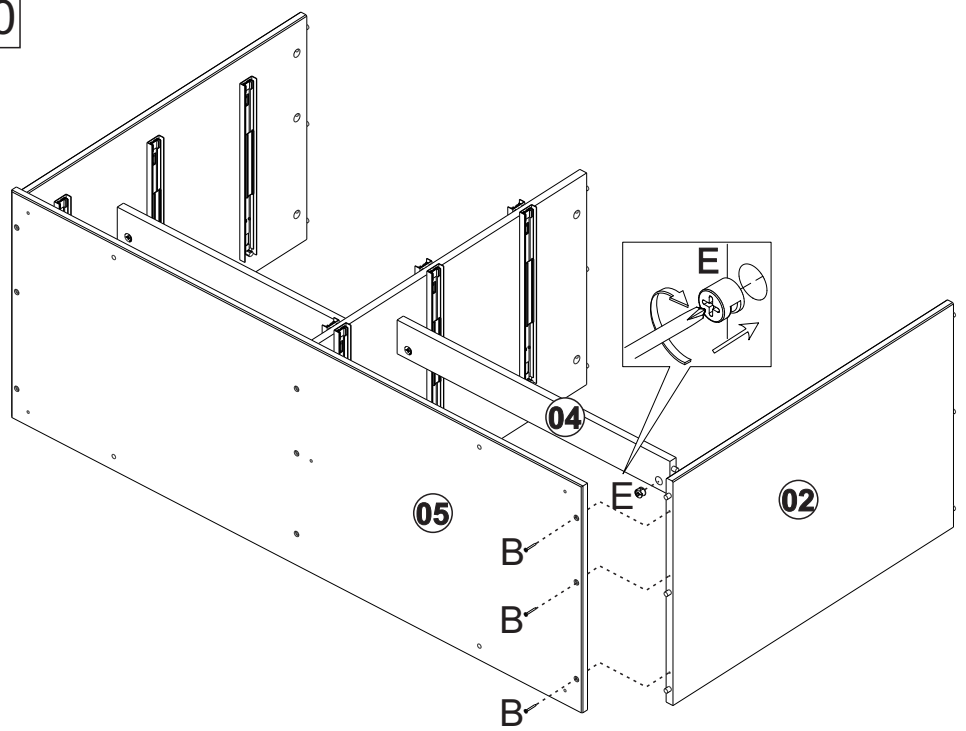
08



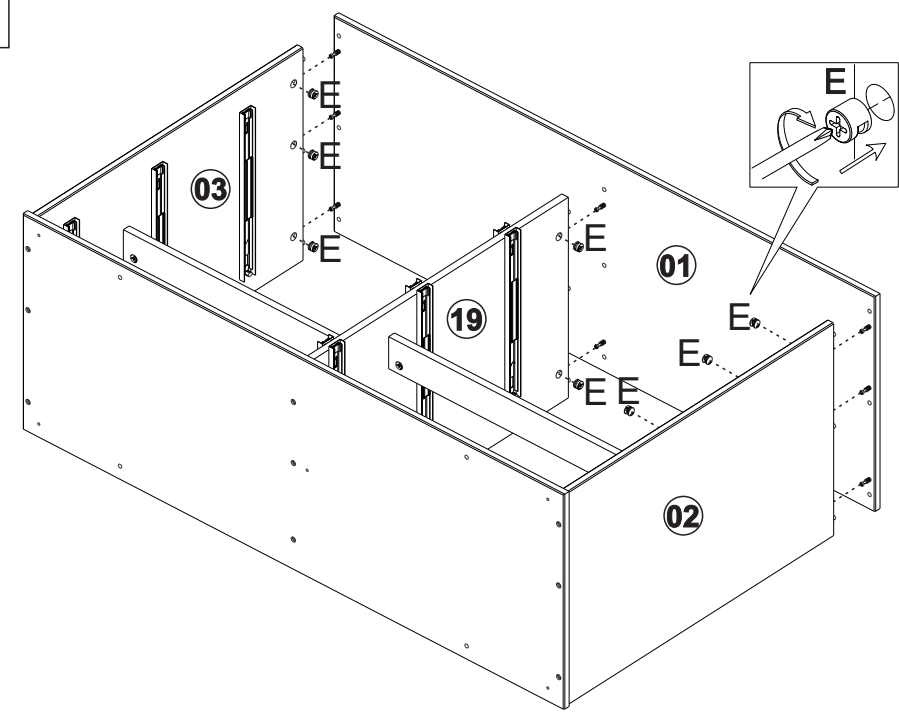
09



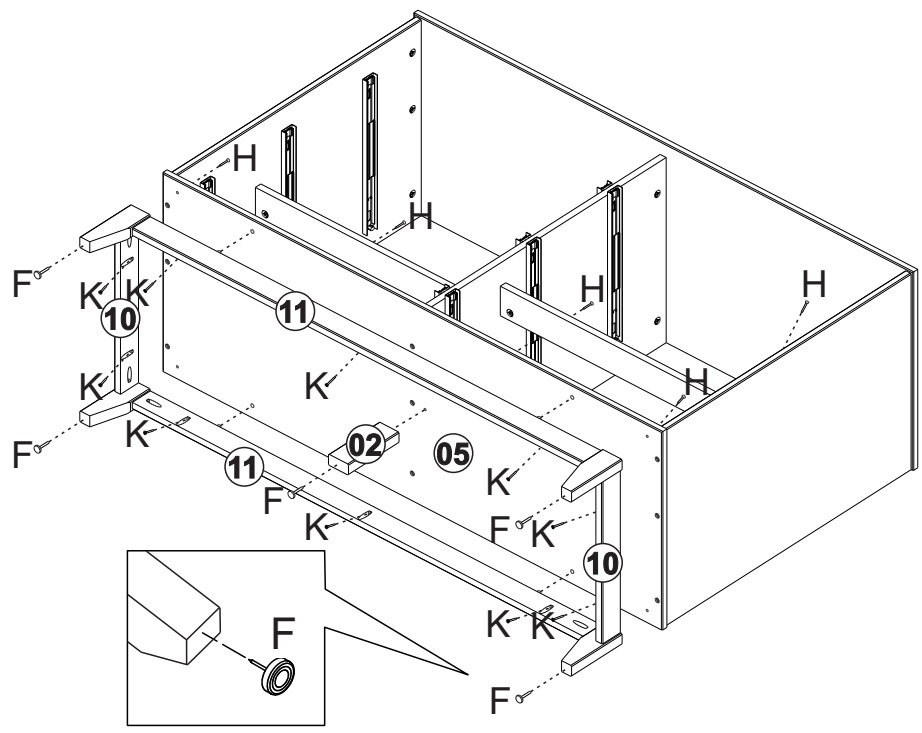
10



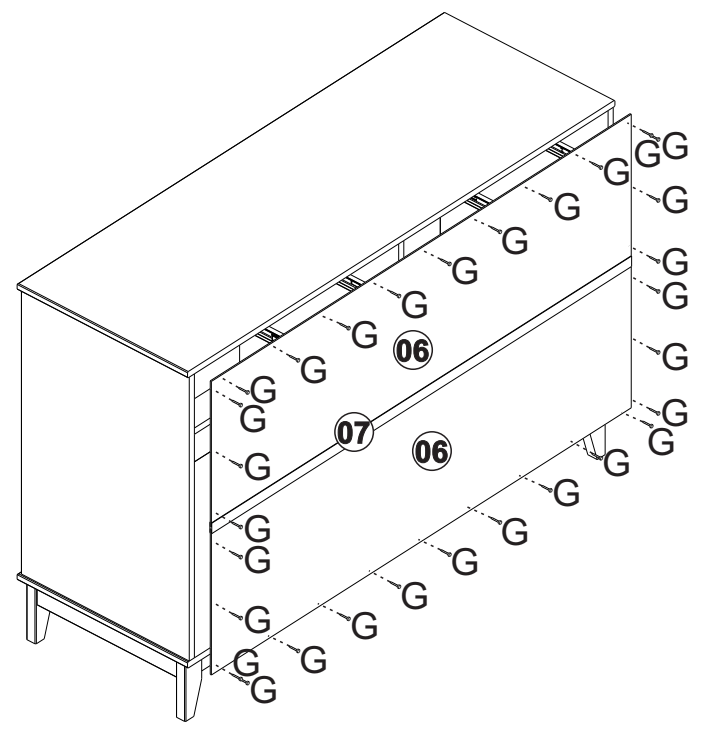
11



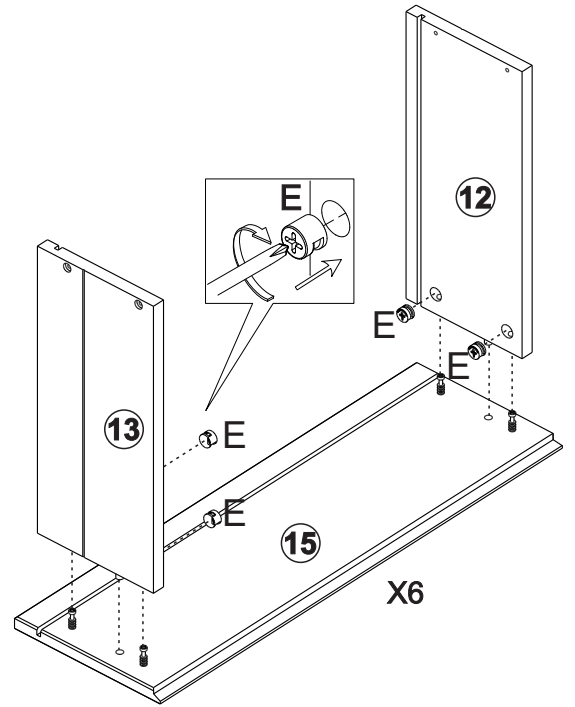
12



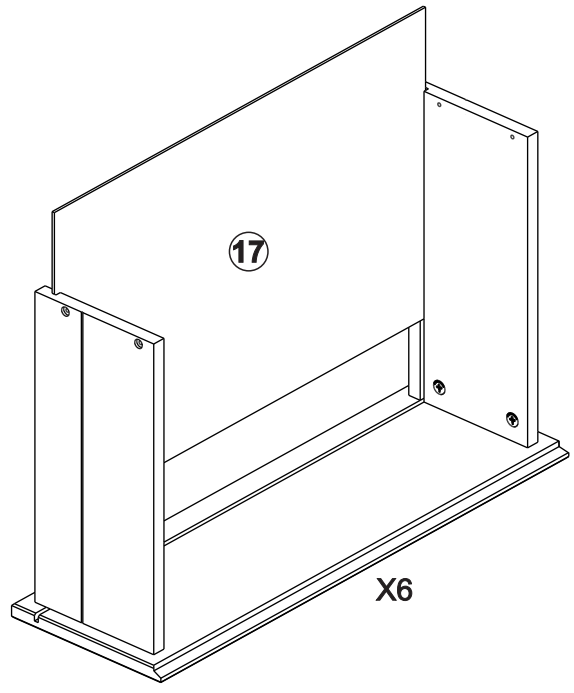
13



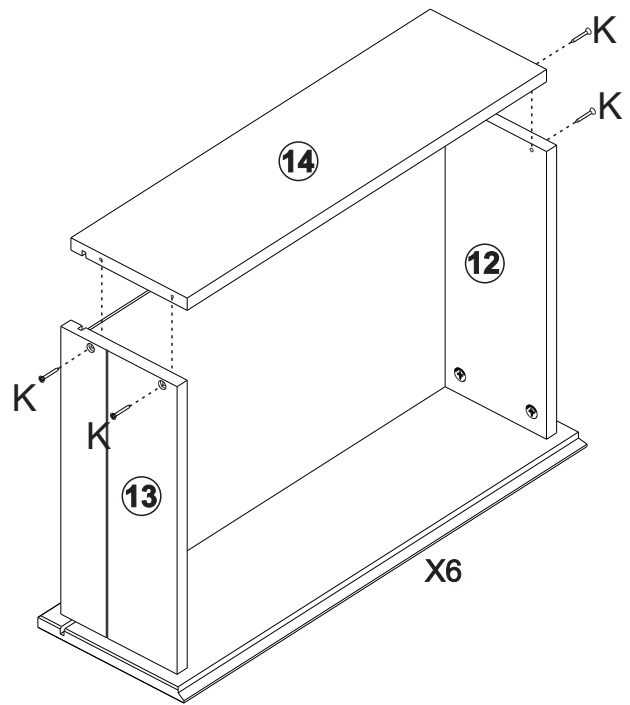
14



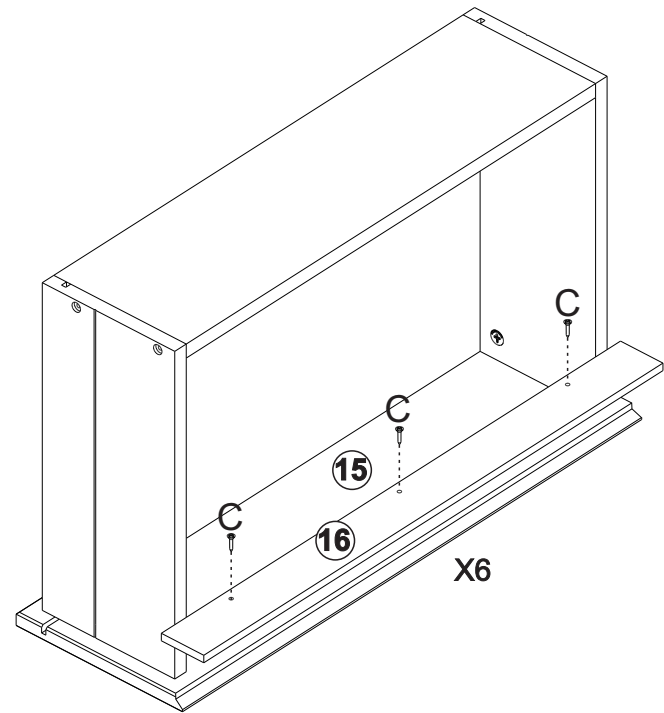
15



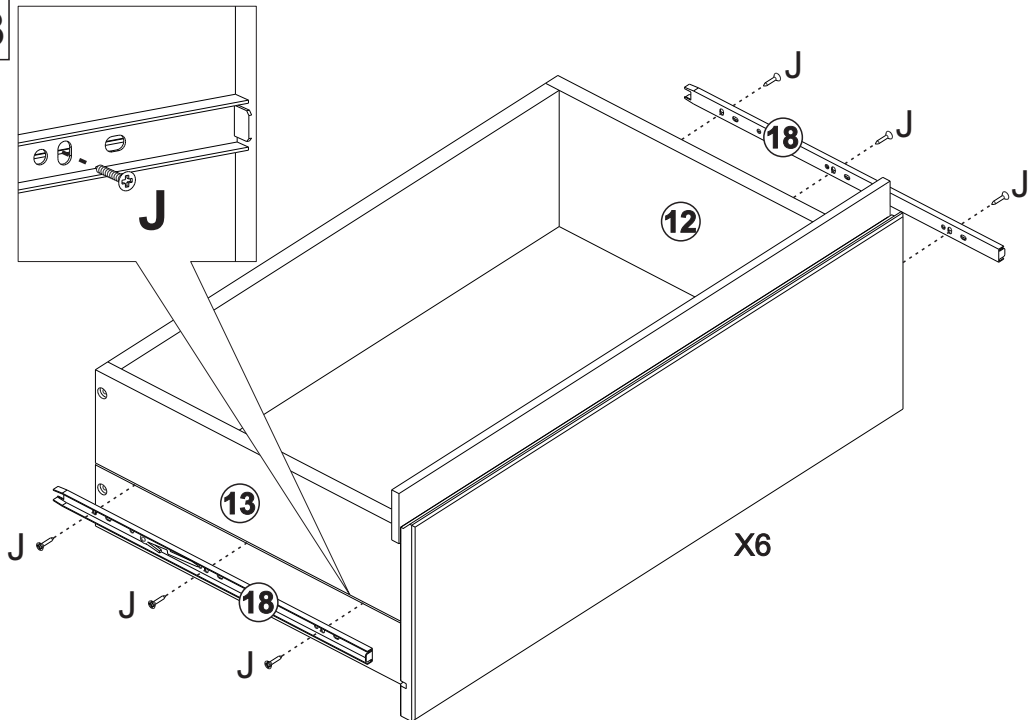
16



17



18



19

