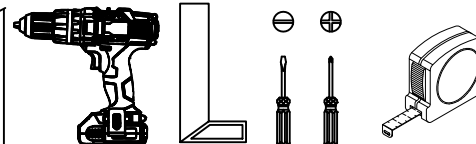


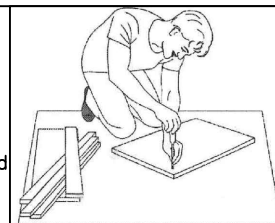
A montagem deve ser efetuada por UMA pessoa.
 El montaje debe ser efectuado por UNA persona
 The assembly must be done by ONE people



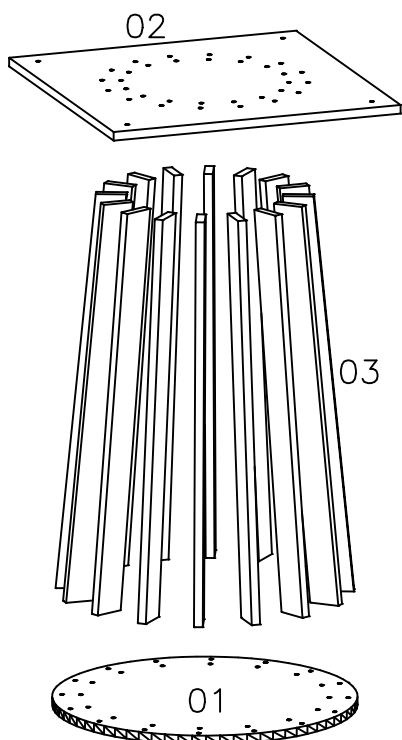
Ferramentas necessárias para montar o móvel
 Herramientas necesarias para armar el mueble.
 Tools needed to assemble the furniture.



Montar o móvel sobre uma superfície limpa e plana
 Armar el mueble sobre una superficie limpia y plana
 Assemble the furniture on a clean and flat surface



Lista de peças / Lista de piezas / List of pieces											
Código / Code	Descrição	Descripción	Description	Quantidade / Cantidad / Amount	Comprimento / Longitud / Length (mm)	Comprimento / Longitud / Length (in.)	Largura / Ancho / Width (mm)	Largura / Ancho / Width (in.)	Espessura / Espesor / Thickness (mm)	Espessura / Espesor / Thickness (in.)	Caixa / Caja / Box
01	Base	Pieza de suelo	Basis	1	516	20.31"	516	20.31"	15	.59"	A
02	Tampo	Panel superior	Top bottom panel	1	516	20.31"	516	20.31"	15	.59"	A
03	Travessas	Travesaño	Crosspiece	16	700	27.56"	52	2.05"	25	.98"	A

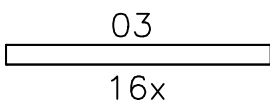
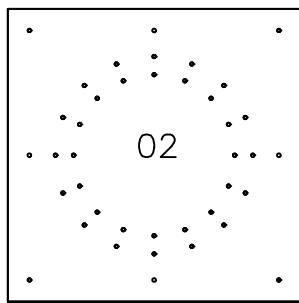
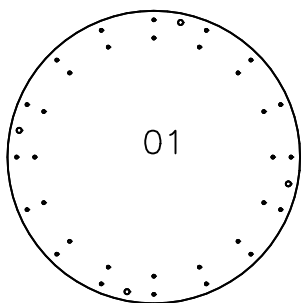


Duvidas? entrar em contato:
 ¿Dudas? Ponerse en contacto:
 Doubts? Get in touch:

Fone: (51) 3635-8839
www.kappesberg.com.br



IDENTIFICAÇÃO DAS PEÇAS/ IDENTIFICACIÓN DE LAS PIEZAS/ PARTS IDENTIFICATION

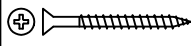
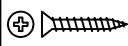
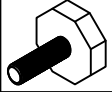


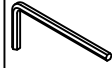
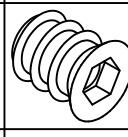

IDENTIFICAÇÃO DOS ACESSÓRIOS/ IDENTIFICACIÓN DE ACCESORIOS/ IDENTIFICATION OF ACCESSORIES

Prezado Montador:
 - Antes de iniciar a montagem verifique as condições do ambiente de montagem;
 - Confira todas as peças das embalagens com a lista de peças contida neste manual;
 - Separe os acessórios, confira as medidas dos parafusos com a escala;
 - Siga todas as orientações deste manual de montagem para ter o direito à garantia do produto;
 - Descarte as embalagens de forma correta, destinando o plástico e o papel para reciclagem;

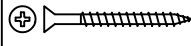
Estimado Montador:
 - Antes de iniciar la montaje verifique las condiciones del ambiente de montaje;
 - Confirme todas las piezas de las embalajes con una lista de piezas contenida en este manual;
 - Separe los accesorios, confirme las medidas de los tornillos con la escala;
 - Siga todas las orientaciones de este manual de montaje para tener el derecho a la garantía del producto;
 - Descarte como embalajes de forma correcta, destinando el plástico y el papel para reciclaje;

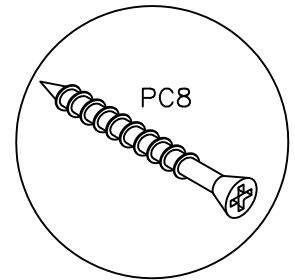
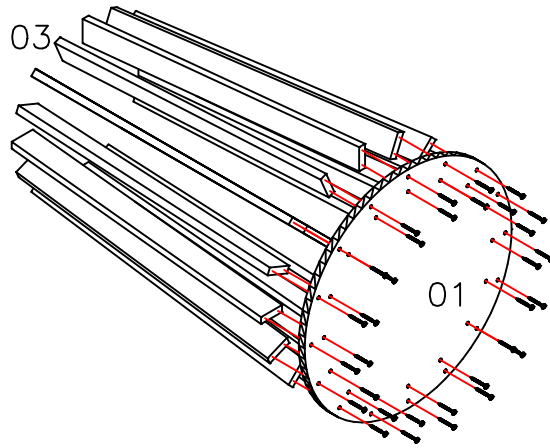
Dear Fitter:
 - Before starting montagem check as conditions of the assembly environment;
 - Check out all the packaging com a list of fish contained in this manual;
 - Separate the accessories, check the measures two parafuses com to scale;
 - Follow all the guidelines of this manual montagem for ter or direct to guarantee of the product;
 - Discard the packages correctly, allocating either plastic or paper for recycling;

Ferragem / Herrajes / Hardware			
	Código/ Código/ Code	Descrição / Descripción / Description	Quan./ Cant./ Amou.
PC8	226	 Parafuso/ Tornillo/ Screw 4x40	64
PC4	54117	 Parafuso/ Tornillo/ Screw 3,5x25	8
SA	10101	 Sapata ajustável/Zapato ajustable/Adjustable shoe	4

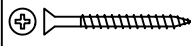
CZ2	10109		Chave allen/Clave allen/Allen key 6mm	1
BA	10102		Bucha de parafuso/Casquillo de tornillo/Screw bushing	4
EM	58		Etiqueta marca/Tag label "Kappesberg"	1

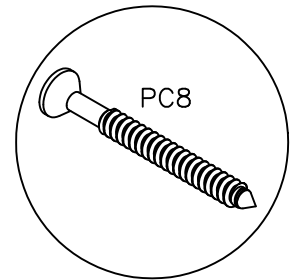
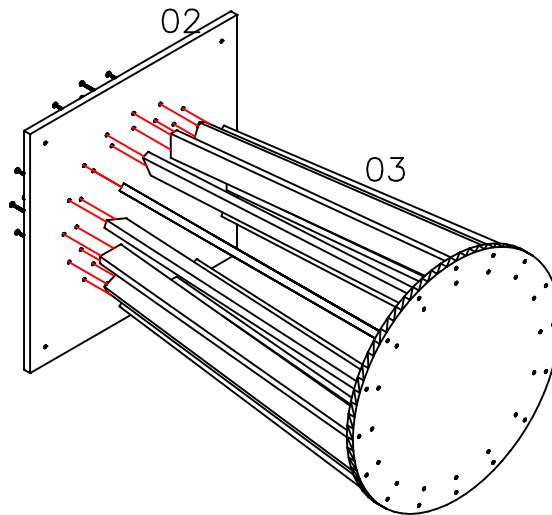
01

PC8		32
-----	---	----

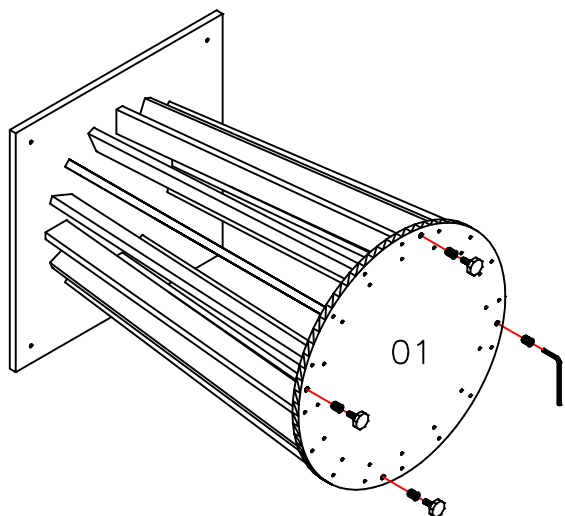


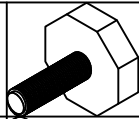


02

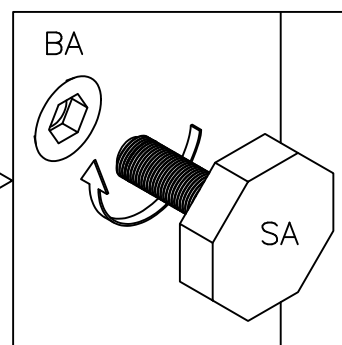
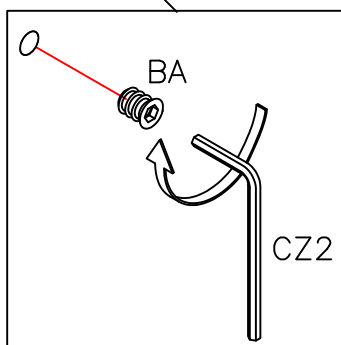
PC8		32
-----	---	----



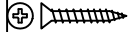
03

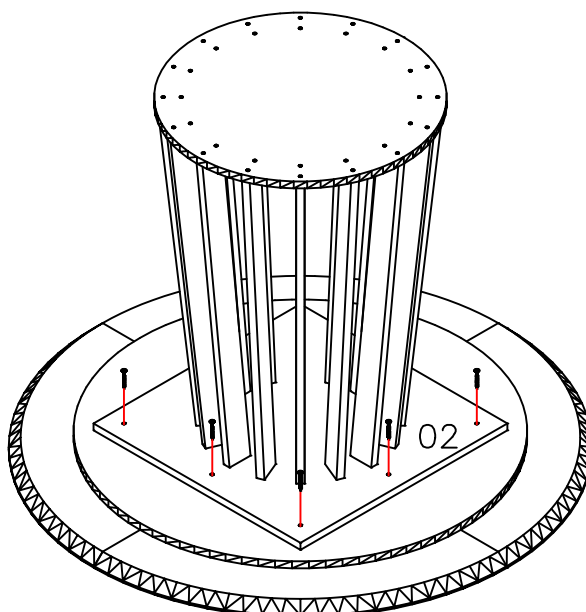


SA		4
CZ2		1
BA		4



04

PC4		8
-----	---	---



MANUAL DE MONTAGEM

INSTRUCCIONES DE MONTAJE

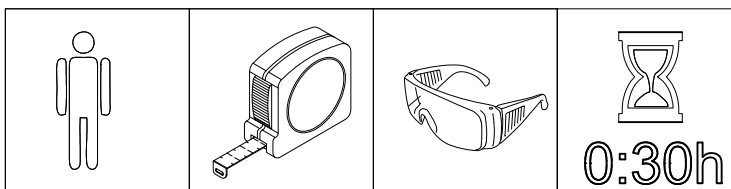
ASSEMBLY INSTRUCTIONS

Lista de peças / Lista de piezas / List of pieces								
Código/ Código/ Code	Descrição	Descripción	Description	Quantidade/ Cantidad/ Amount	Comprimento/ Longitud/ Length (mm)	Largura/ Ancho/ Width (mm)	Espessura/ Espesor/ Thickness (mm)	Caixa/ Caja/ Box
01	Tampo	Tapa del mesa	Table top	1	1348	1050	25	A
OWV8=85048	Vidro Off white	Vidrio	Glass	1	1331	1033	4	A
FRV4=85050	Vidro Bronze	Vidrio	Glass	1	1331	1033	4	A
PRFV7=85049	Vidro preto	Vidrio	Glass	1	1331	1033	4	A

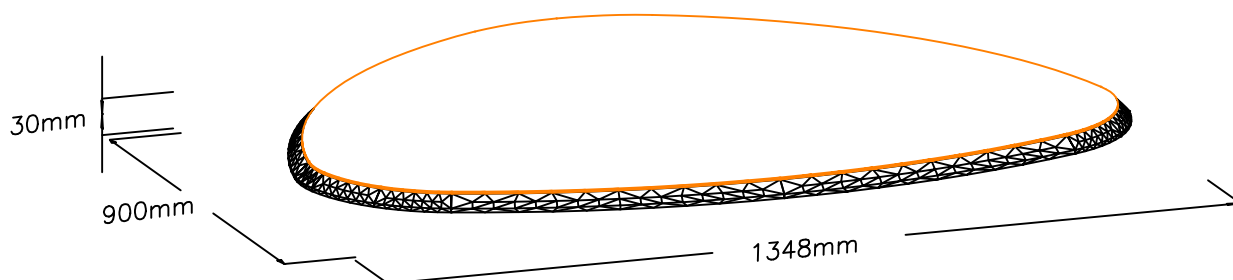
GARANTIA / GARANTÍA / WARRANTY:
90 dias para defeitos de fabricação.

90 días a defectos de fabricación.

90 days for manufacturing defects.



FERRAMENTAS NECESSÁRIAS / HERRAMIENTAS NECESARIAS / TOOLS REQUIRED:



ATENÇÃO / PRECAUCIÓN / ATTENTION:

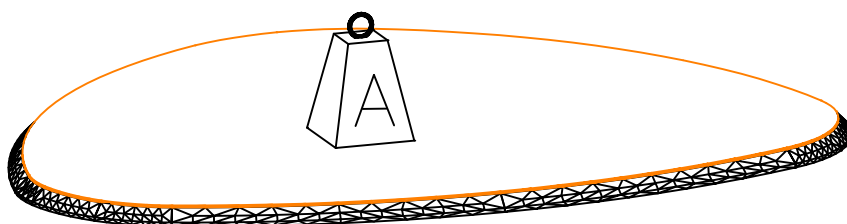
- 1 – Ler atentamente todo o manual antes de iniciar a montagem do móvel.
- 2 – A montagem deve ser feita em uma superfície plana e limpa.
- 3 – Recomenda-se utilizar a embalagem do móvel para forrar e chão e assim não danificá-lo.
 - 1 – Lea cuidadosamente todo el manual antes de comenzar el montaje.
 - 2 – La instalación debe hacerse sobre una superficie plana y limpia.
 - 3 – Recomanda ser utilizado para empaquetar móvil a la línea y tierra y por lo tanto dañar ellos.
- 1 – Read the entire manual carefully before starting the furniture assembly.
- 2 – The assembly must be done on a flat and clean surface.
- 3 – It is recommended to use the packaging of the furniture to cover and floor and thus not to damage them.

LIMPEZA E CONSERVAÇÃO / LIMPIEZA Y CONSERVACIÓN / CLEANLINESS AND CONSERVATION:

A limpeza do móvel deve ser feita com utilização de pano umedecido com água, podendo conter uma pequena quantidade de álcool. Não utilize produtos abrasivos.

La unidad de limpieza se debe realizar con el uso de paño humedecido con agua y puede contener una pequeña cantidad de alcohol. No utilice productos abrasivos.

The furniture should be cleaned with a cloth dampened with water and may contain a small amount of alcohol. Do not use abrasive products.



Carga Suportável / Peso soportado / Weight supported

- Peso máximo de carga ilustrado no desenho ao lado distribuídos de maneira uniforme.
- Peso máximo de carga ilustrado en el dibujo distribuidos de manera uniforme.
- Maximum load weight illustrated in the drawing distributed from uniform way.

	Kg	lb
A	90	198.41lb