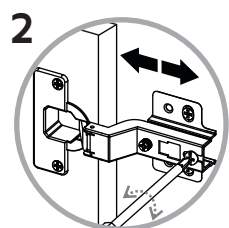
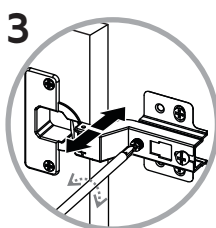


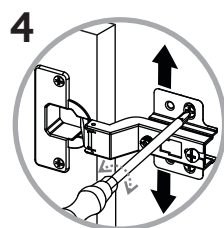
1  
Ajuste de las bisagras  
Hinge adjustment



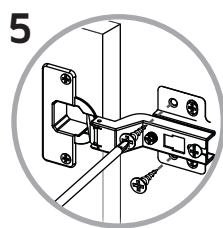
2  
Ajuste de profundidad  
Depth adjustment



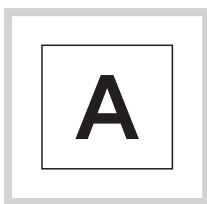
3  
Ajuste lateral  
Side adjustment



4  
Ajuste de altura  
Height adjustment

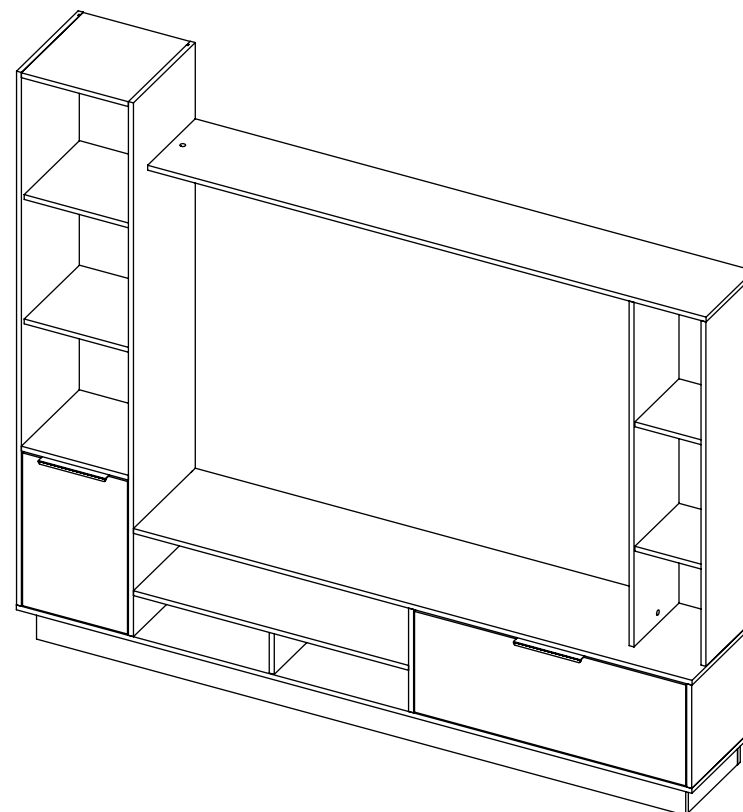


Después de ajustar todas las cajas minifix, cúbralas con las tapas adhesivas.  
After you finish the adjustment of the cams, cover them with the cover caps.



Al terminar de armar, desprenda las letras adhesivas.  
After you finish assembling the cabinet, take off the adhesive letters.

**INSTRUCCIONES DE ENSAMBLE**  
**ASSEMBLY INSTRUCTIONS**



Alto: 176,8 cm    Height: 69,61 in  
Ancho: 202 cm    Width: 79,53 in  
Fondo: 35 cm    Depth: 13,78 in

**LOT N°**

Tel - (572) 691 17 00  
PBX - (572) 695 91 81  
Yumbo - Valle del Cauca - Colombia  
www.rta.com.co

**CENTRO DE ENTRETENIMIENTO**  
**MARSELLA**  
Marsella Entertainment Center

## RECOMENDACIONES IMPORTANTES

No pintar el mueble.

El mueble debe ser usado únicamente en interiores, no exponer al sol directo.

Limpiar los herrajes metálicos con un paño seco.

NO sobrecargar el mueble (ver las cargas sugeridas).

No golpear ni martillar el mueble (solo cuando se indique).

Limpiar con un paño ligeramente húmedo, usar jabones suaves.

No arrastre el mueble, levántelo entre dos personas.

Evite el contacto directo con el agua, el fuego o la exposición a fuentes de calor.



### ADVERTENCIA

Nunca permita que los niños escalen o manipulen el mueble, la caída de este puede provocar lesiones graves o la muerte.

## IMPORTANT RECOMMENDATIONS

Do not paint the cabinet.

The cabinet **MUST** be used exclusively indoors, do not expose to direct sun.

Clean metallic hardware with a dry cloth.

Do **NOT** overload the cabinet (see suggested loads).

Do not hit or hammer the cabinet (just when indicated).

Clean with a slightly damp cloth, use gentle soaps.

Do not drag, lift and move between two people.

Avoid direct contact with water, fire or exposure to heat sources.



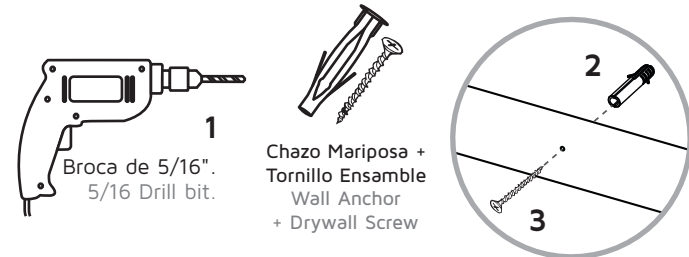
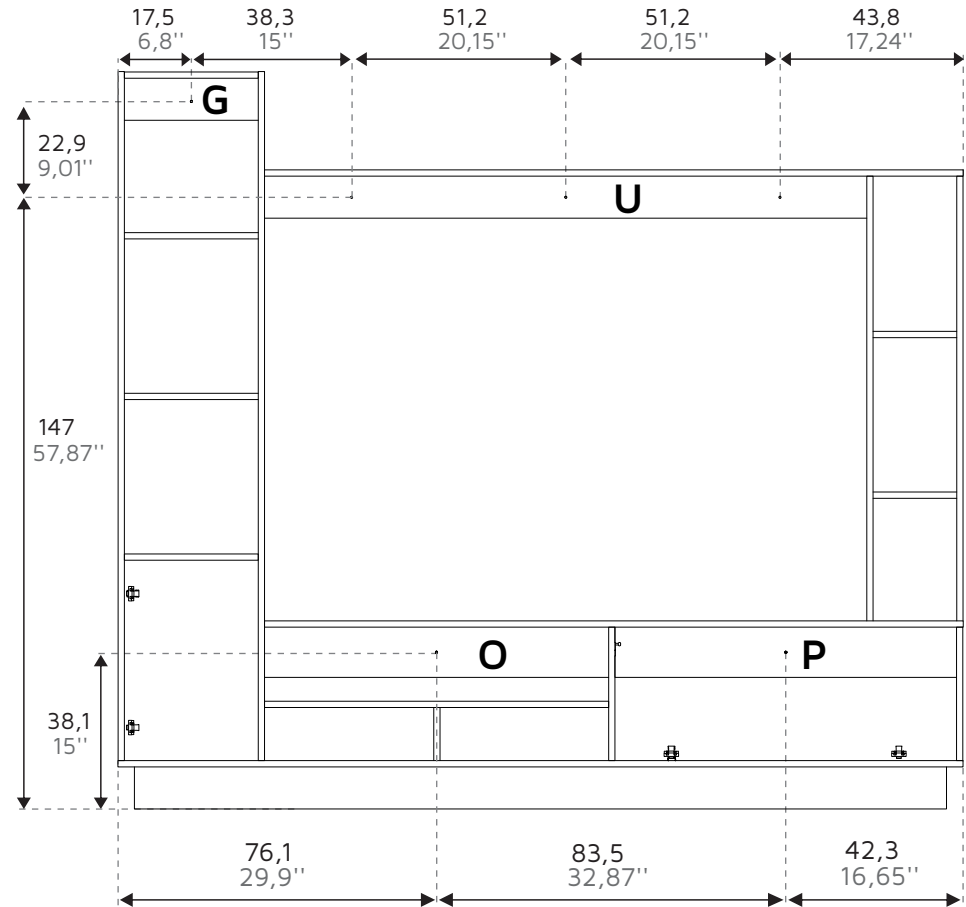
### WARNING

Never allow children to climb or manipulate the cabinet, furniture tip over can cause serious injuries or death.

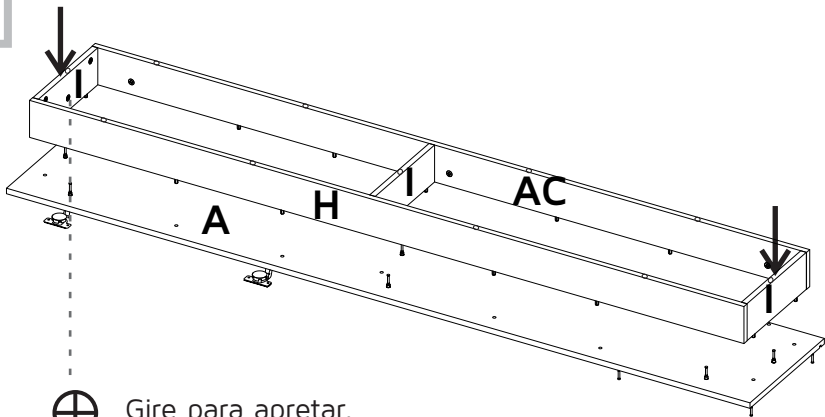
\*VISTA FRONTAL / FRONT VIEW  
\*Centímetros / Inches

Instalación del mueble a la pared  
Fixing the cabinet to the wall

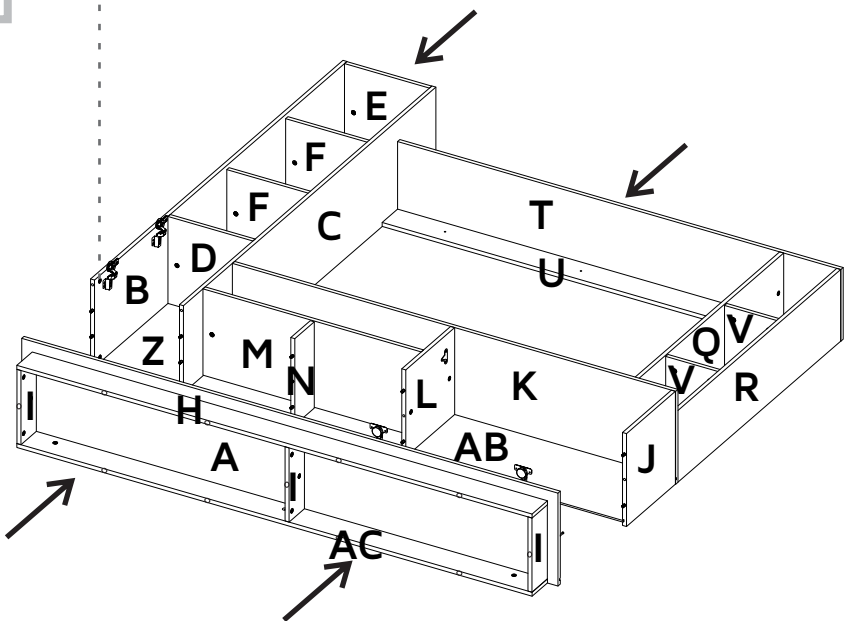
48



46



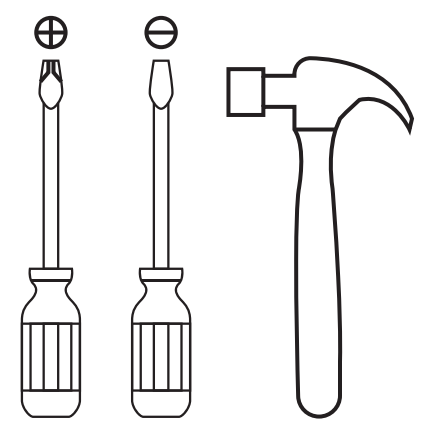
47



## ÍNDICE INDEX

Herrajes para armado Assembly Hardware .....	4
Piezas de armado Assembly Parts .....	5
Cargas sugeridas Suggested loads .....	6
Recomendaciones de ensamble Assembly recommendations .....	6
Pasos de armado Assembly steps .....	7-32

## HERRAMIENTAS NECESARIAS\* REQUIRED TOOLS\*



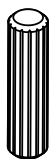
\*No incluidas y no se muestran en tamaño real.  
\*Not included, and not shown actual size.

# HERRAJES PARA ARMADO

## ASSEMBLY HARDWARE

Compruebe que el contenido de los herrajes sea el correcto. En caso de que falte alguna pieza, por favor llame a nuestra línea de atención al cliente.

Please check that the hardware content is correct. If any item is missing, please call to our customer service line.



**x112**

Tarugo  
Wood Dowel



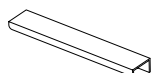
**x73**

Minifix  
Minifix Cams



**x73**

Perno Minifix  
Spreading Bolt



**x2**

Manija  
Handle



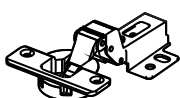
**x70**

Tapa Adhesiva  
Minifix Color #1  
Cover Caps  
color #1



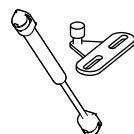
**x10**

Tapa Adhesiva  
Minifix Color #2  
Cover Caps  
color #2



**x4**

Bisagra Interior  
(Incluye Tornillos)  
Inset Hinge  
(Screws Included)



**x1**

Brazo Neumático  
Pneumatic Arm



**x4**

Tornillo Lámina  
Flat Head Screw



**x11**

Deslizador  
Plastic Glide



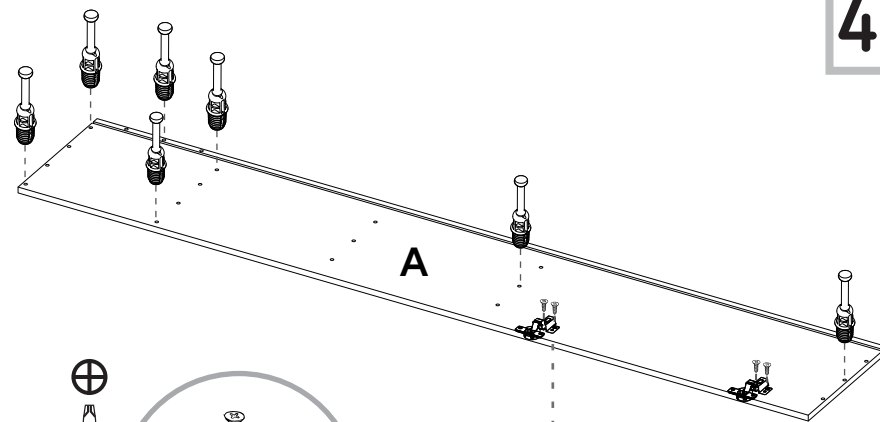
**x6**

Chazo + Tornillo  
Ensamble 2"1/2  
Wall Anchor  
+ Drywall Screw  
2"1/2

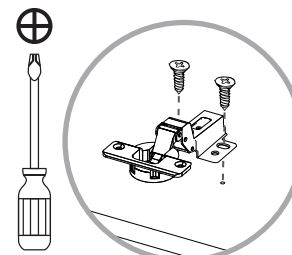


**x2**

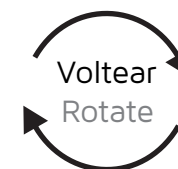
Soporte de  
Entrepaña Móvil  
Mobile Shelf  
Support



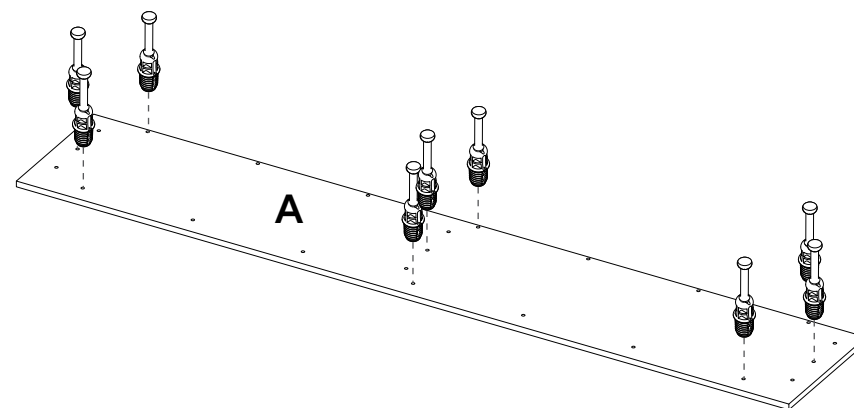
44



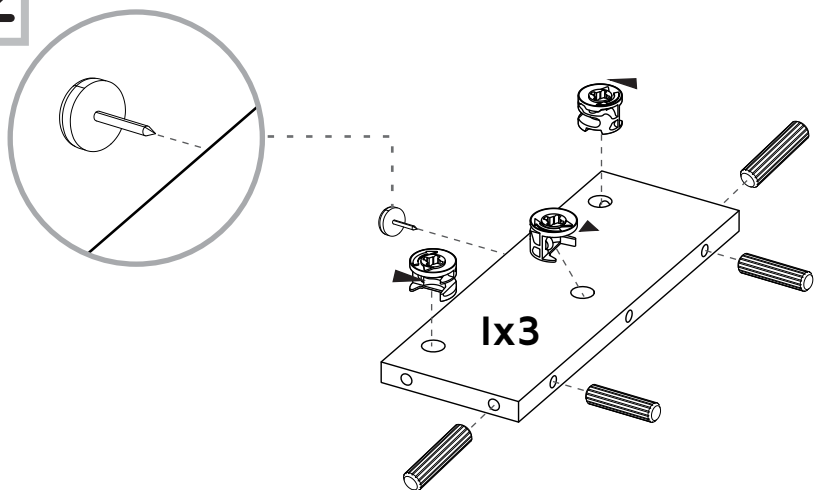
Bisagra Interior  
Inset Hinge



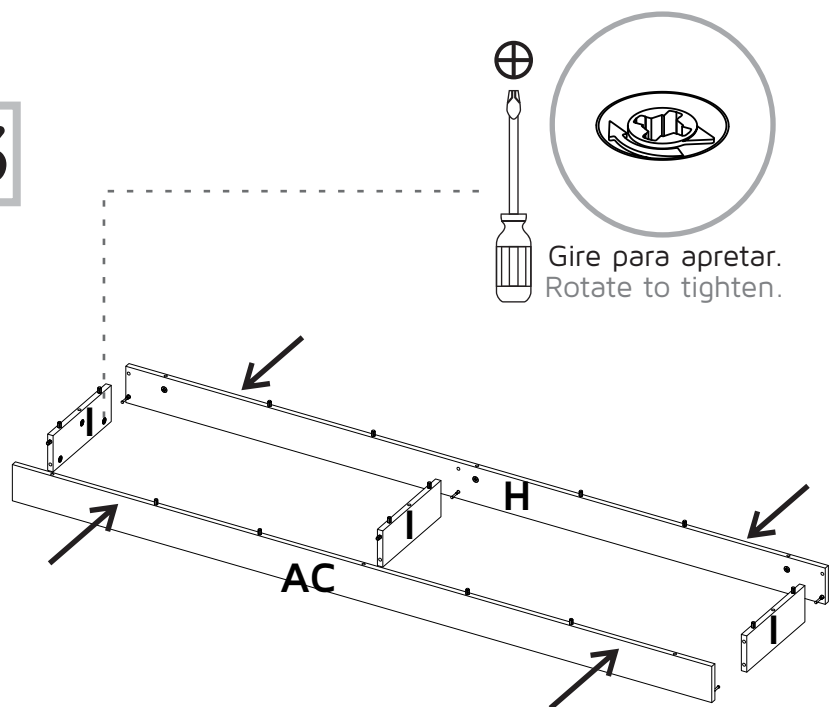
45



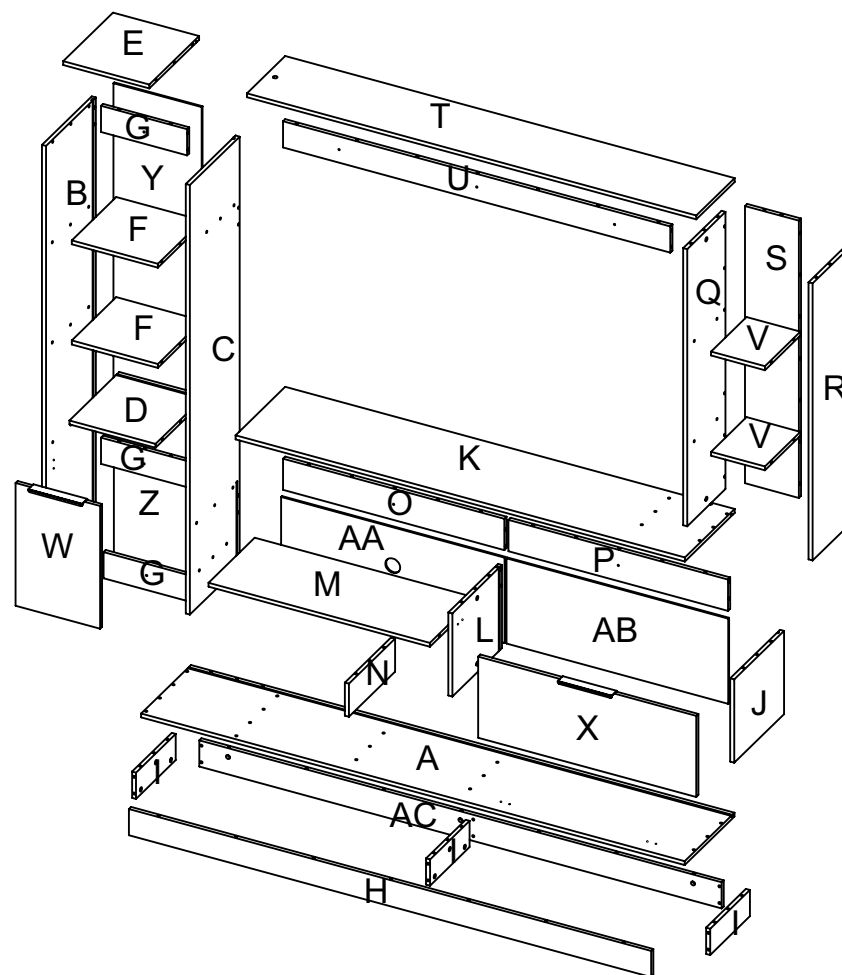
42



43

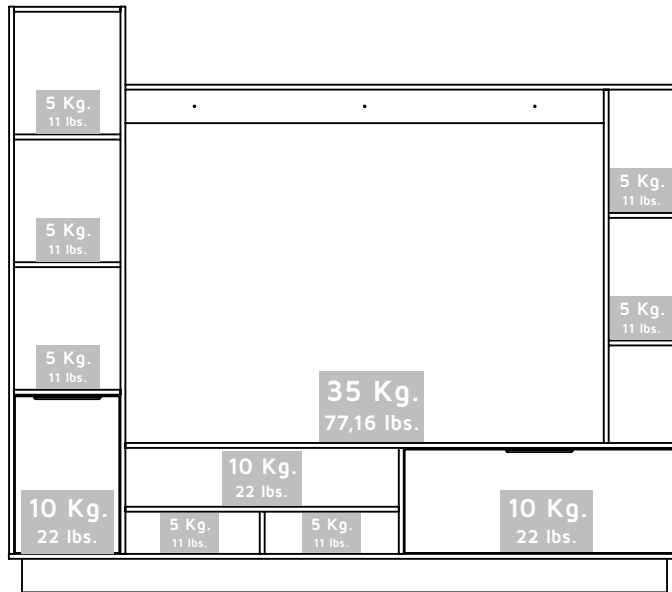


## PIEZAS DE ARMADO ASSEMBLY PARTS



A - x1	F - x2	K - x1	P - x1	U - x1	Z - x1
B - x1	G - x3	L - x1	Q - x1	V - x2	AA - x1
C - x1	H - x1	M - x1	R - x1	W - x1	AB - x1
D - x1	I - x3	N - x1	S - x1	X - x1	AC - x1
E - x1	J - x1	O - x1	T - x1	Y - x1	

## CARGAS MÁXIMAS SUGERIDAS MAX SUGGESTED LOADS



## RECOMENDACIONES DE ENSAMBLE ASSEMBLY RECOMMENDATIONS

Ensamble el mueble entre dos personas.

Assemble the cabinet between two people.

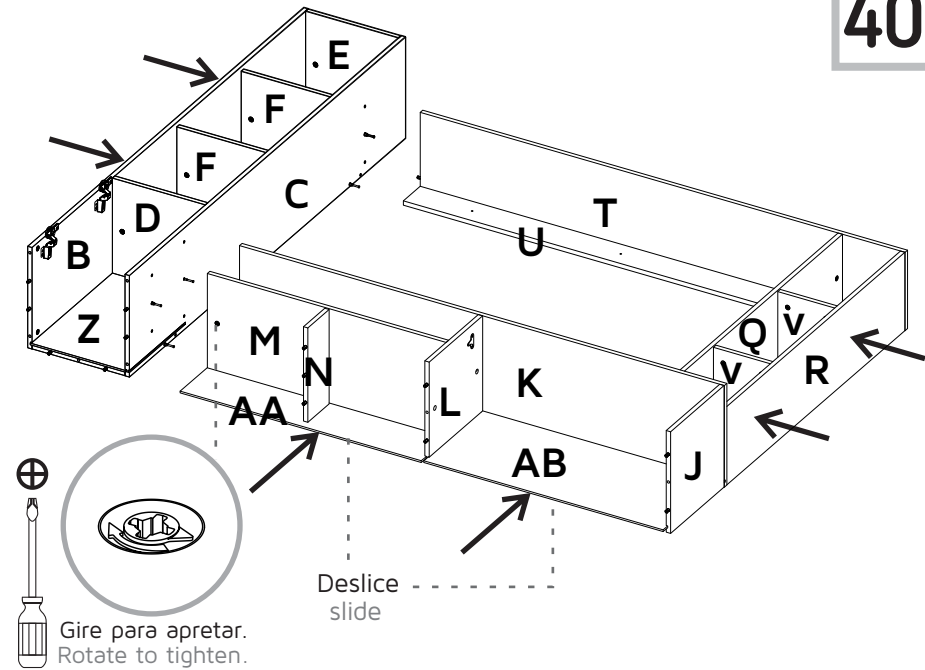
Ensamble el mueble sobre una superficie plana y lisa, preferiblemente sobre un tapete o el cartón de la caja

Assemble the cabinet on a flat, smooth surface, preferably on a carpeted floor or the box carton.

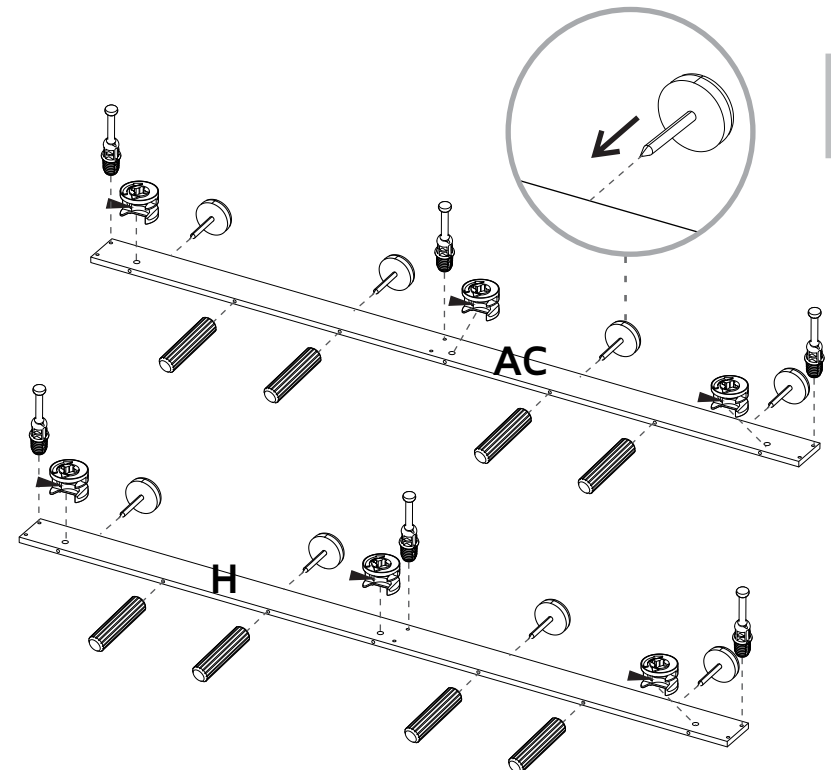
Lea cuidadosamente las instrucciones e identifique todas las piezas y herrajes antes de empezar a armar el mueble.

Carefully read all the steps and identify all the wood parts and hardware before assembling the cabinet.

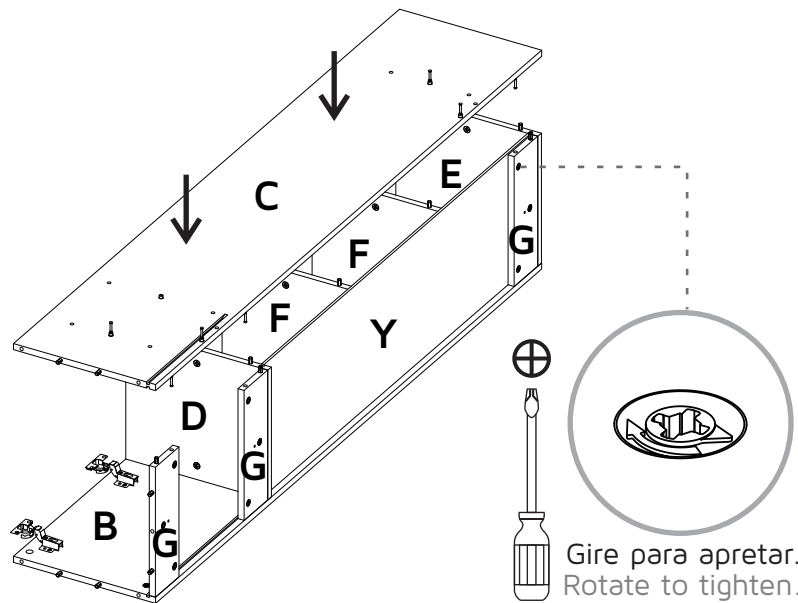
40



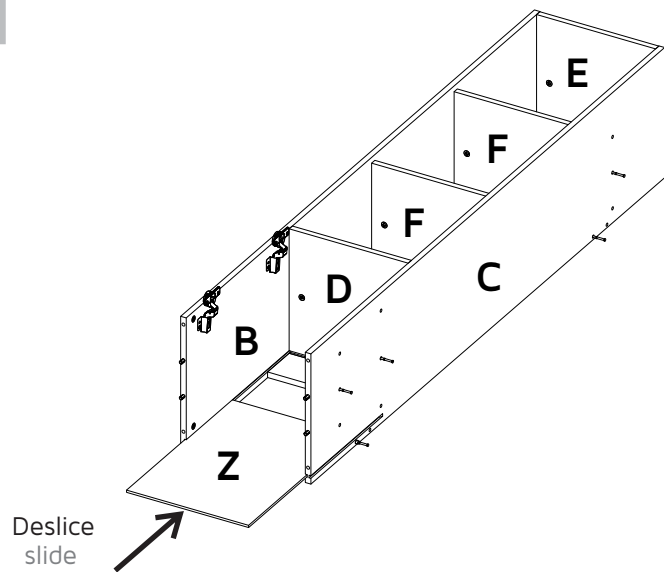
41



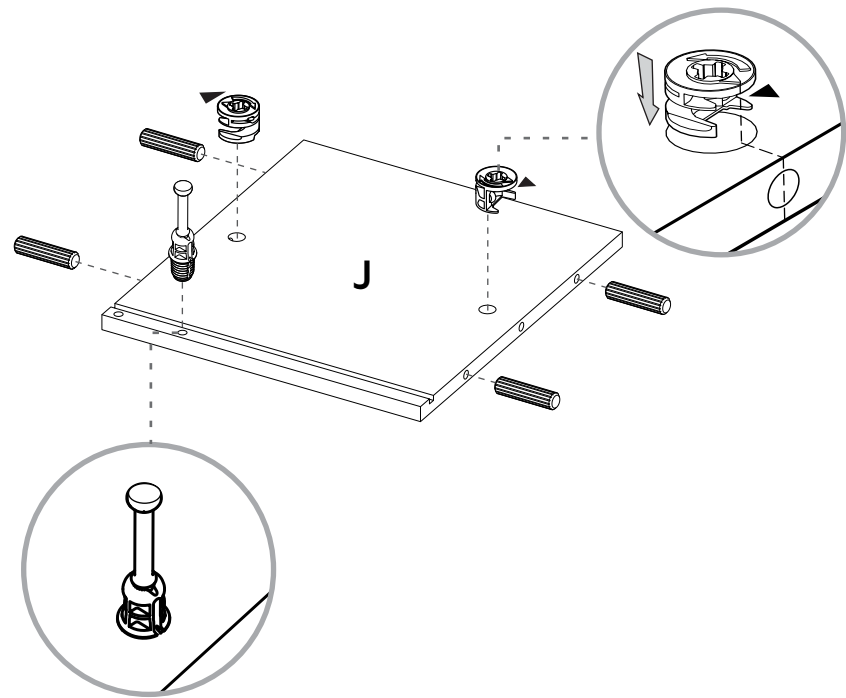
38



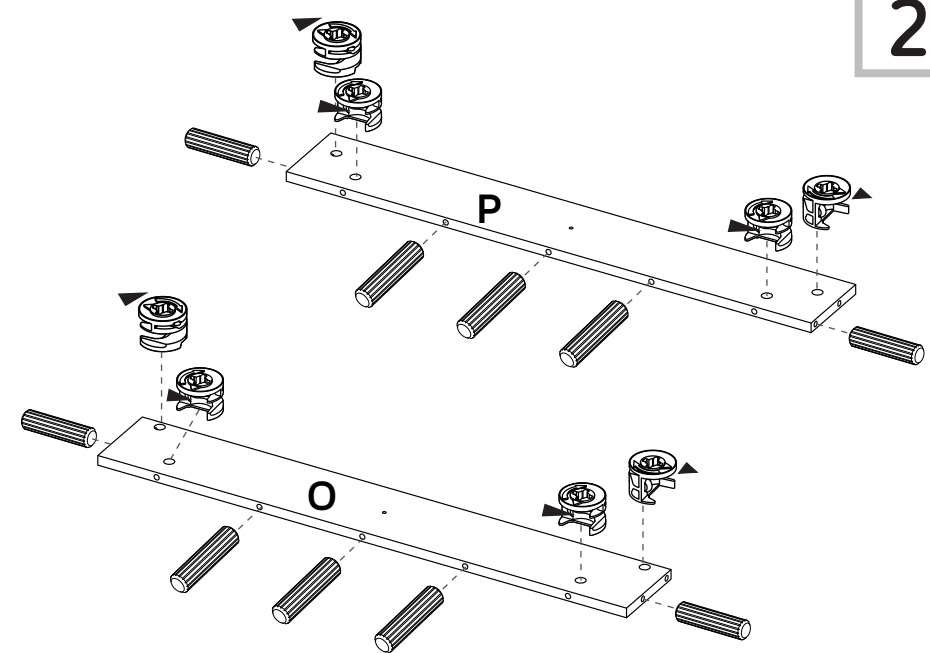
39



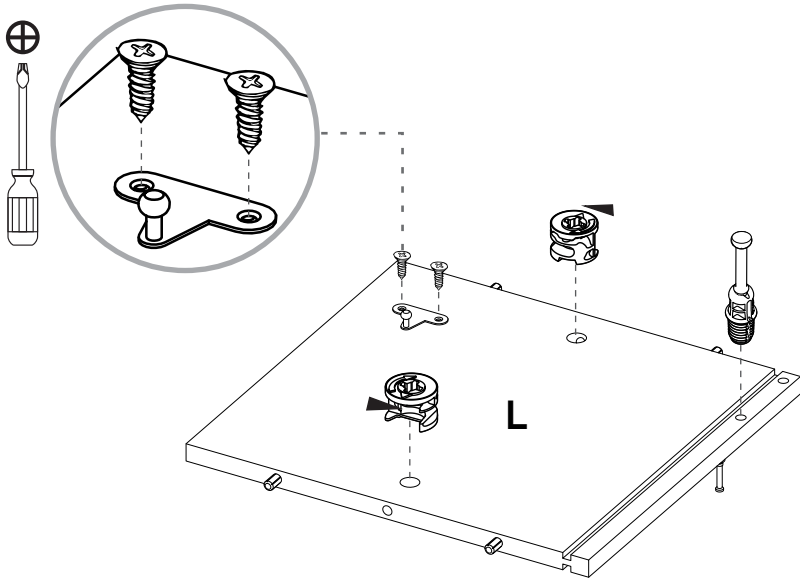
1



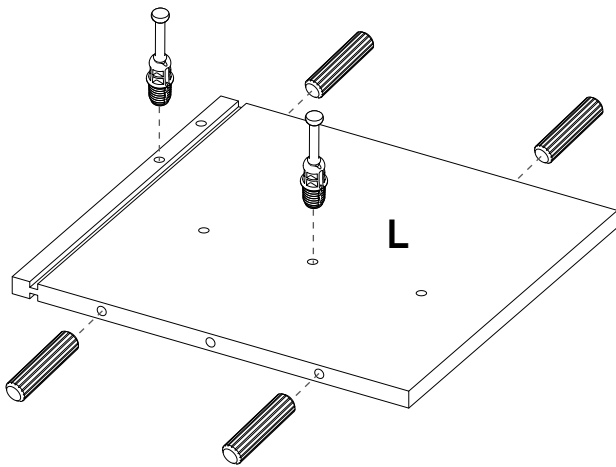
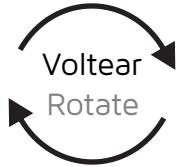
2



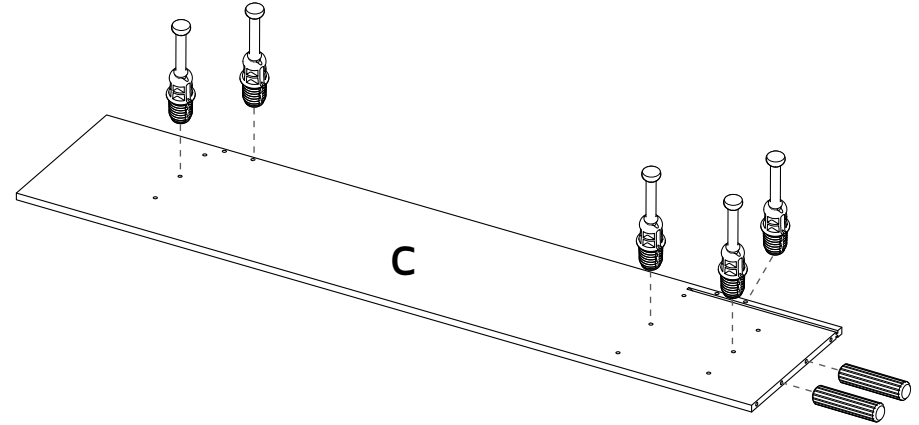
3



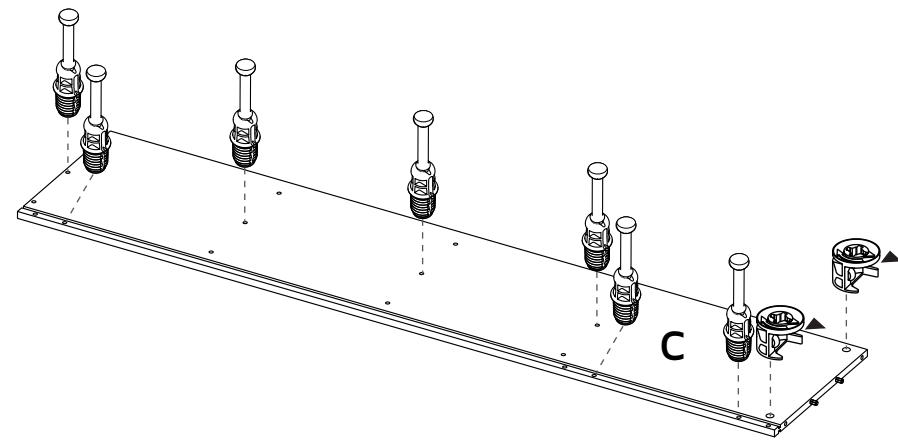
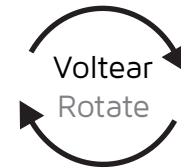
4



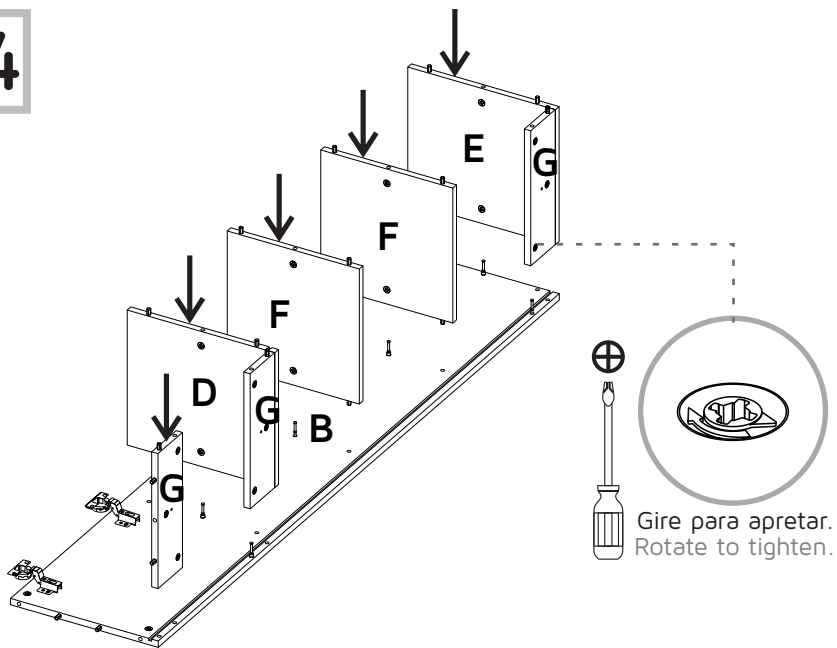
36



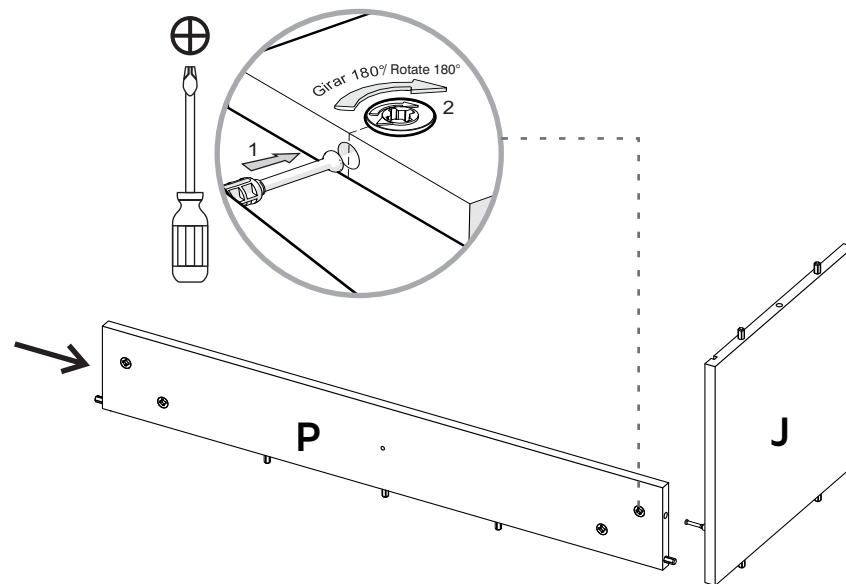
37



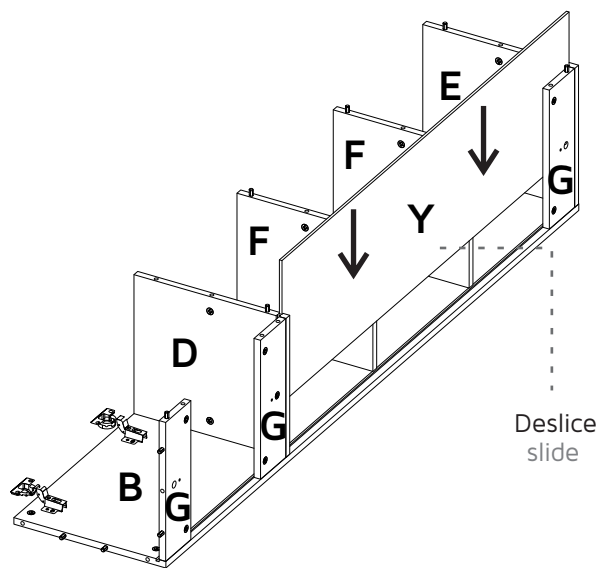
34



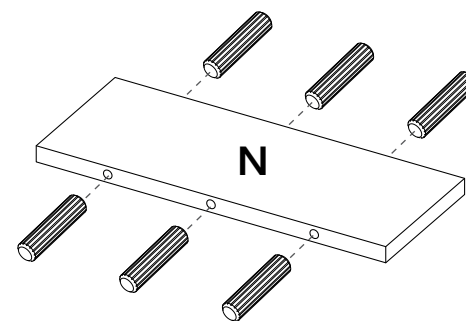
5



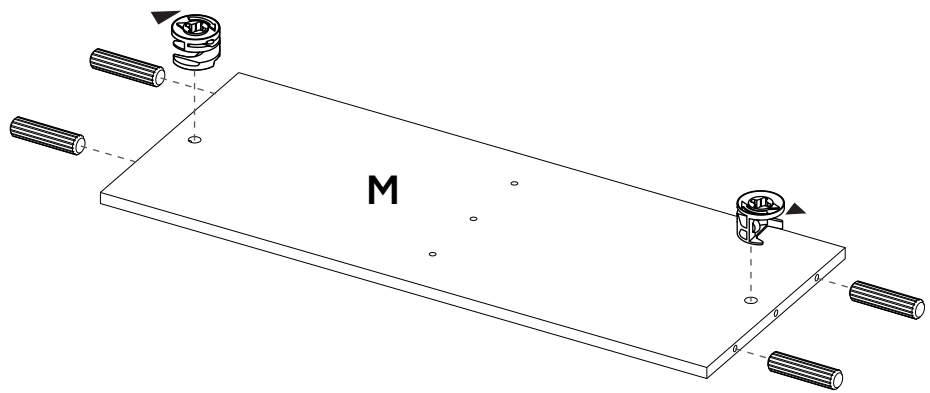
35



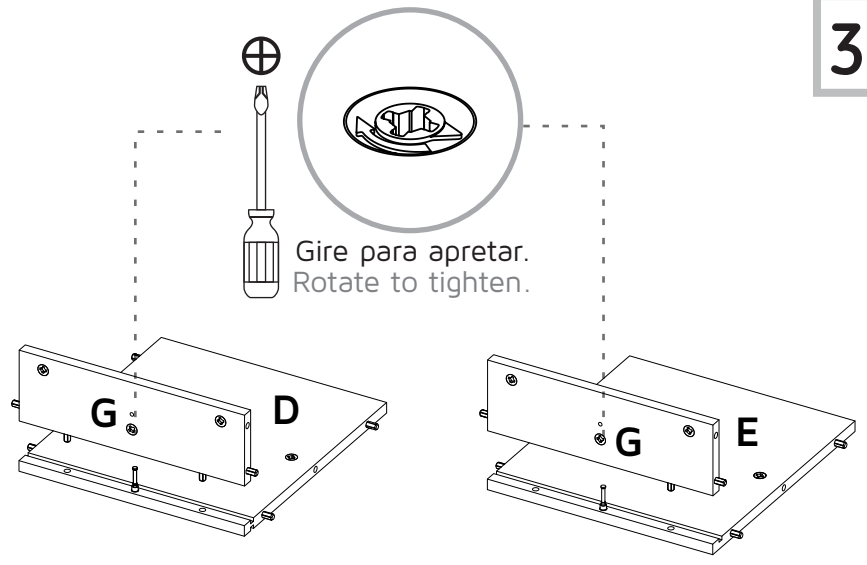
6



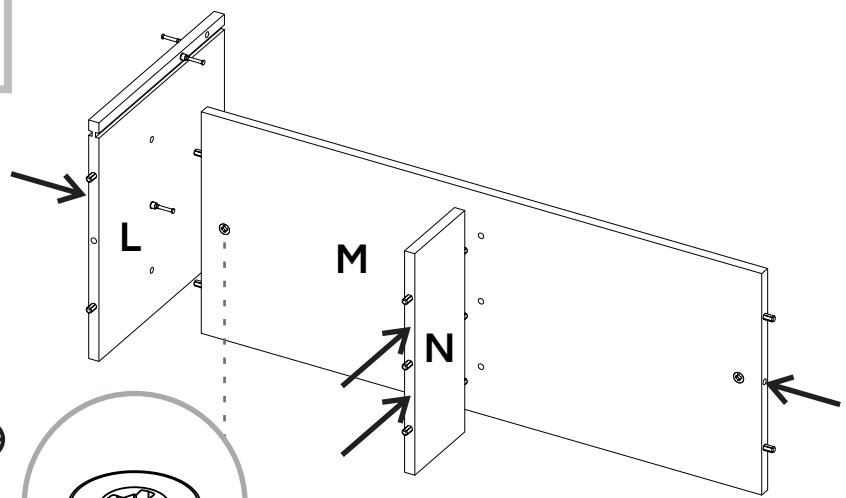
7



32

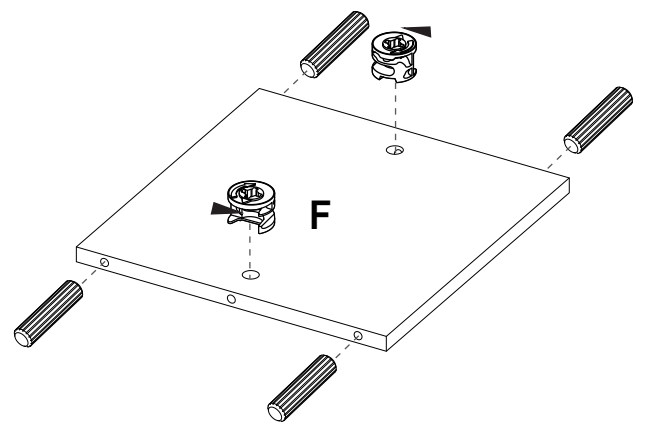


8

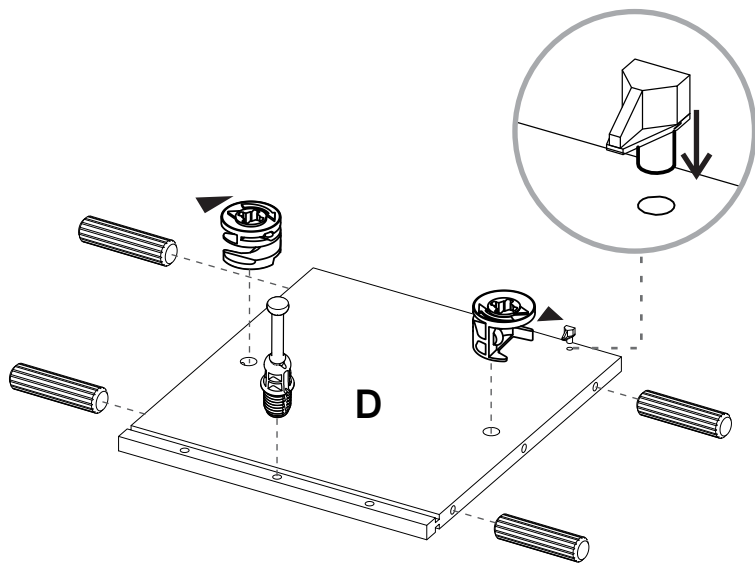



  
 Gire para apretar.
   
 Rotate to tighten.

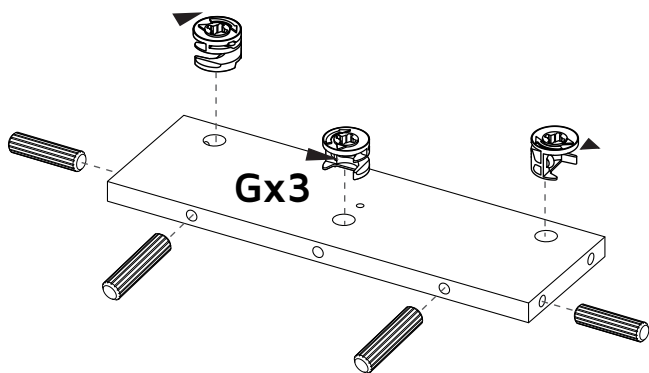
33



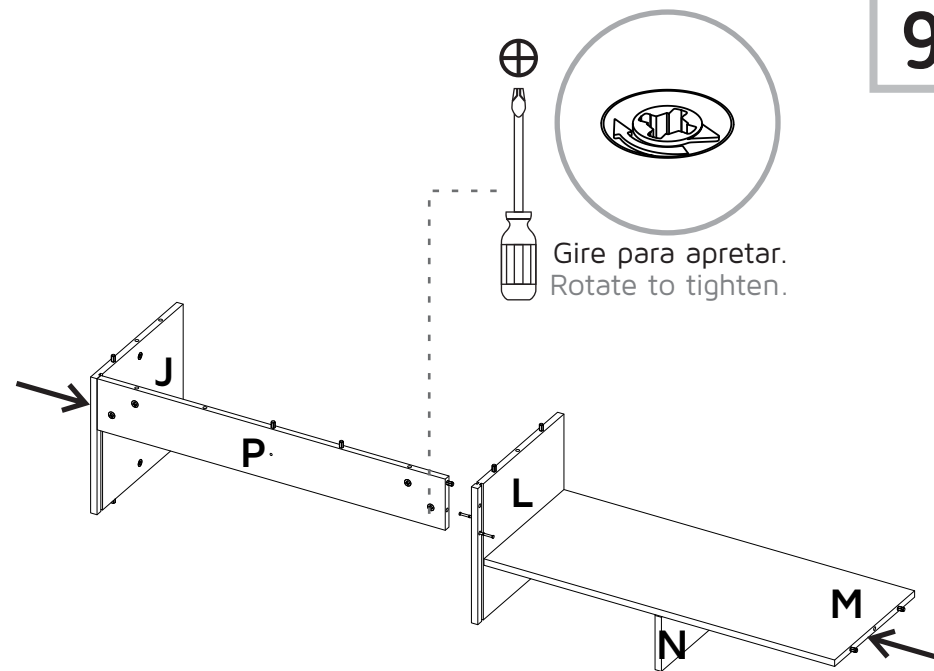
30



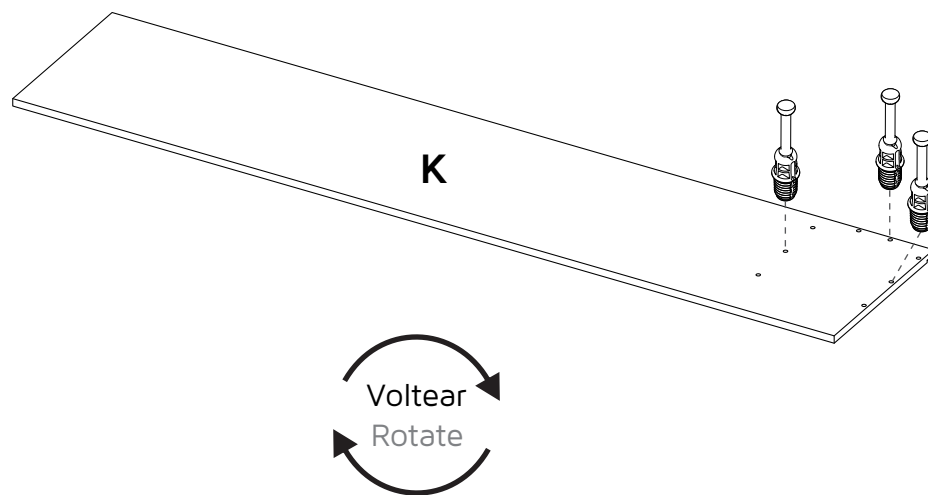
31



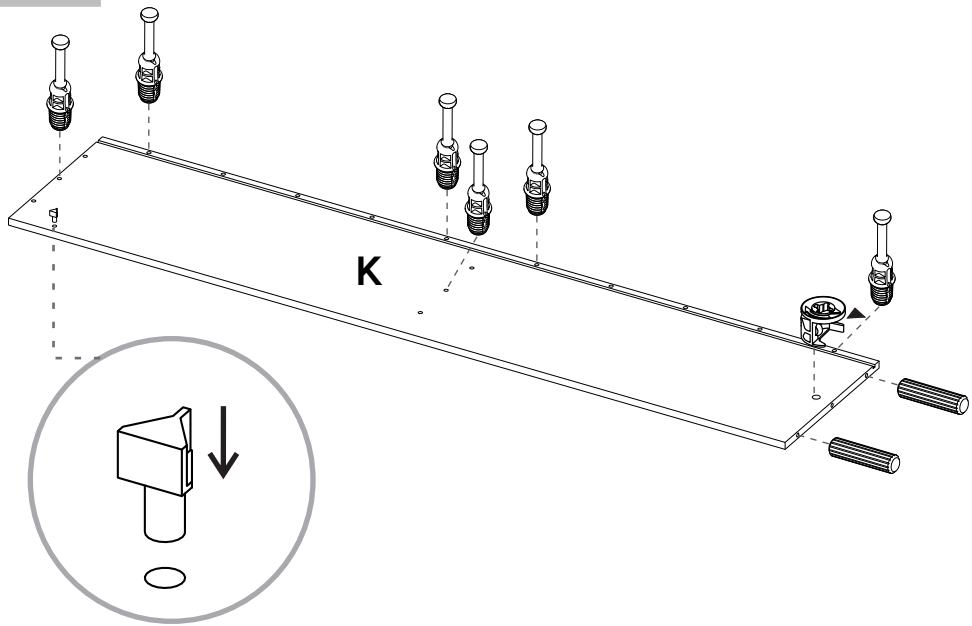
9



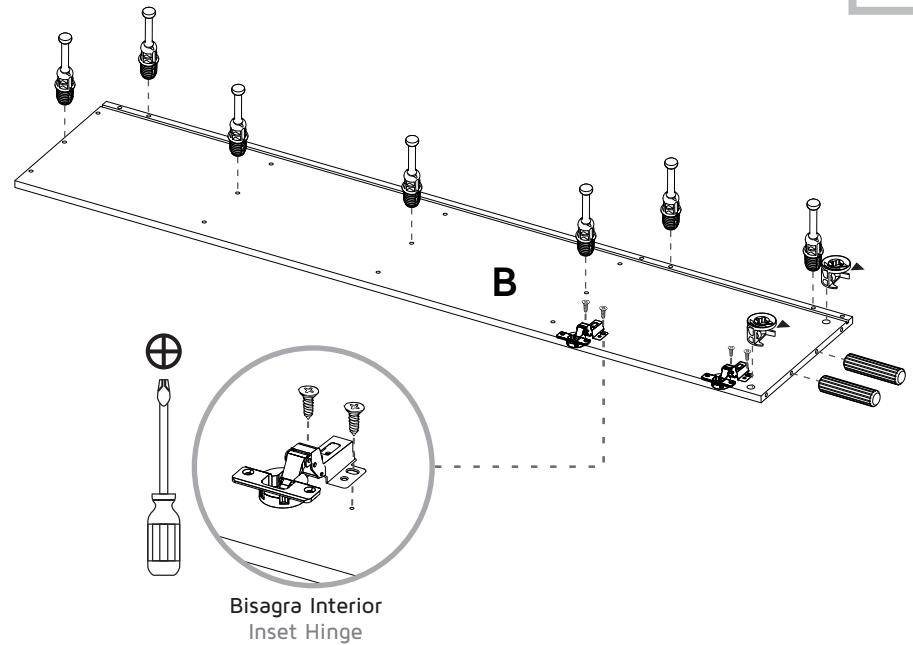
10



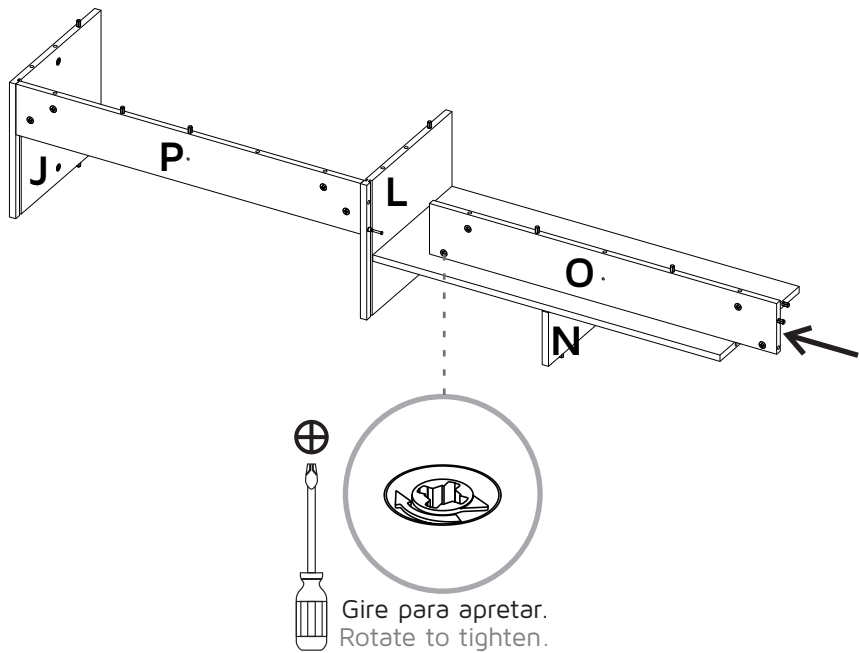
11



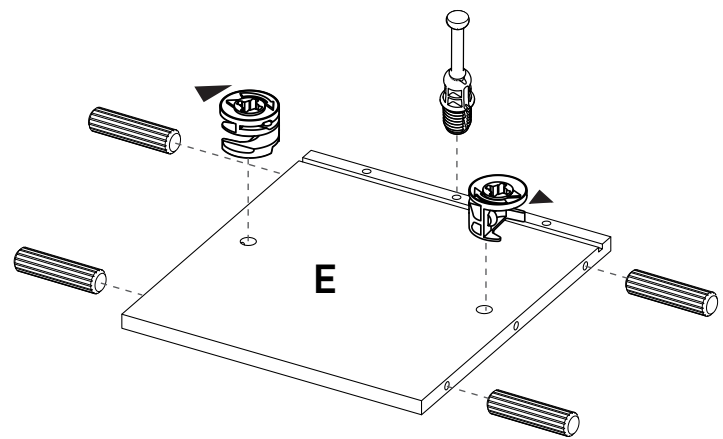
28



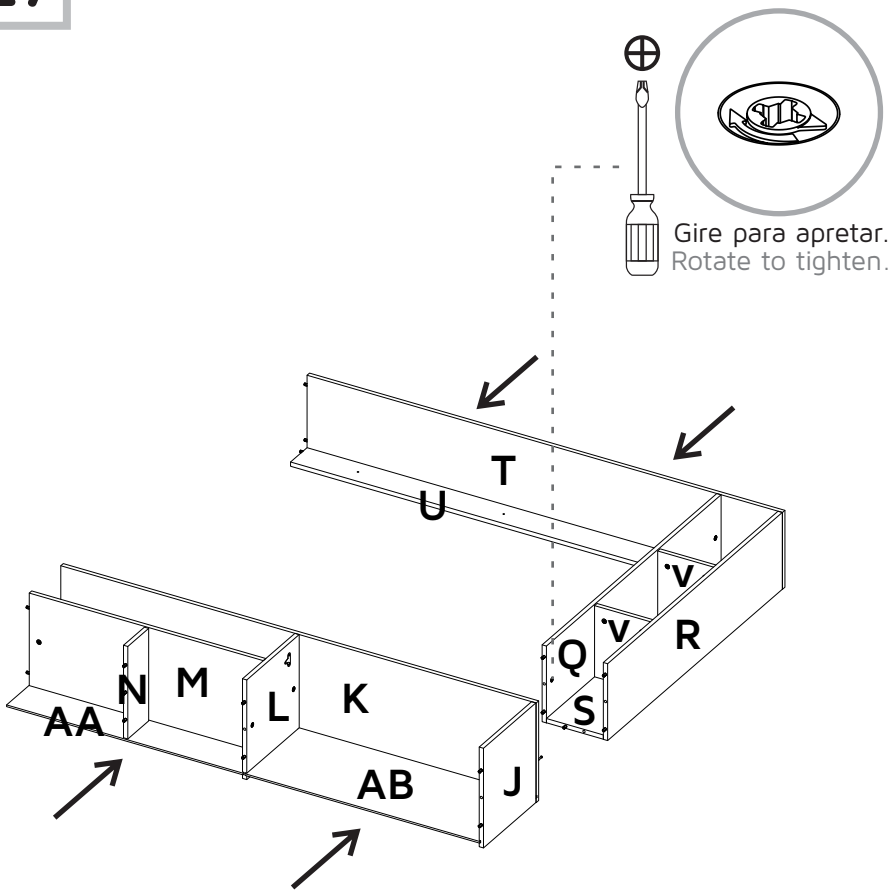
12



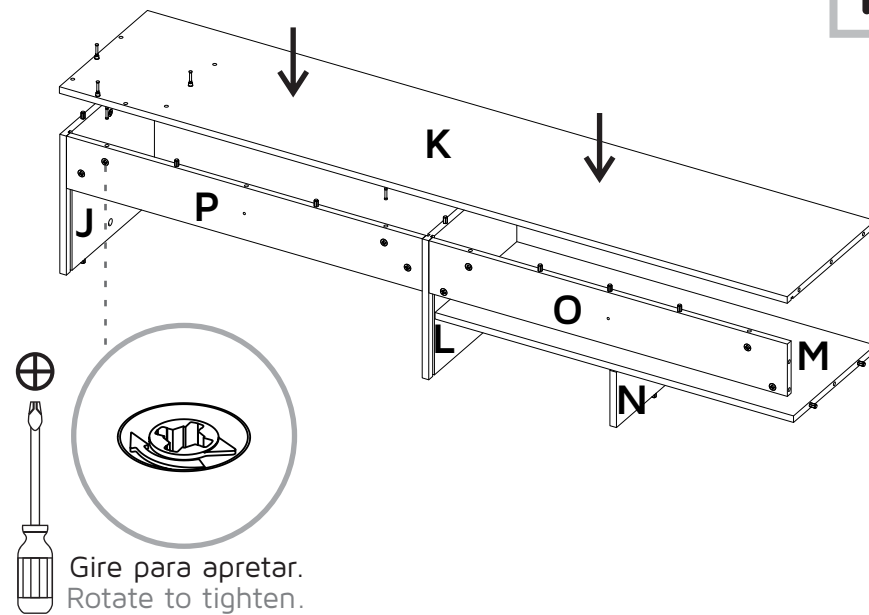
29



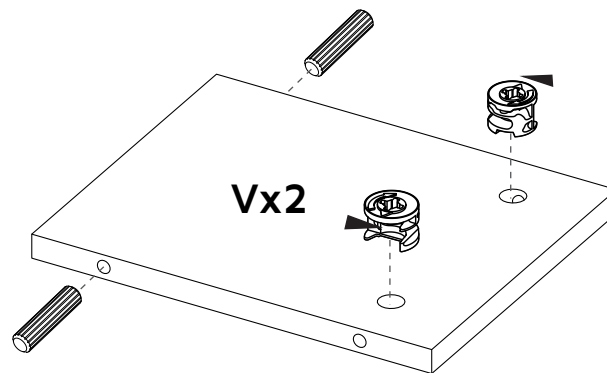
27



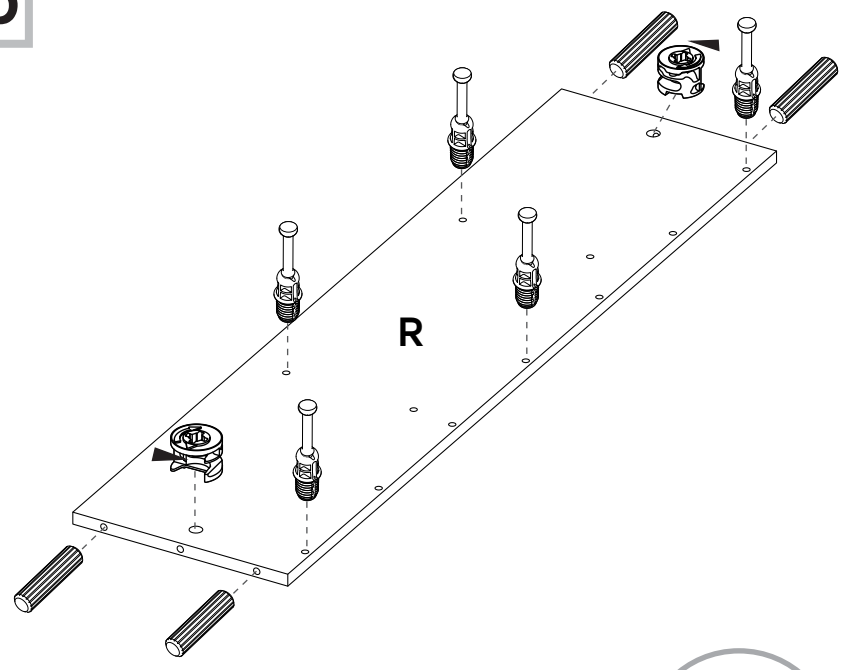
13



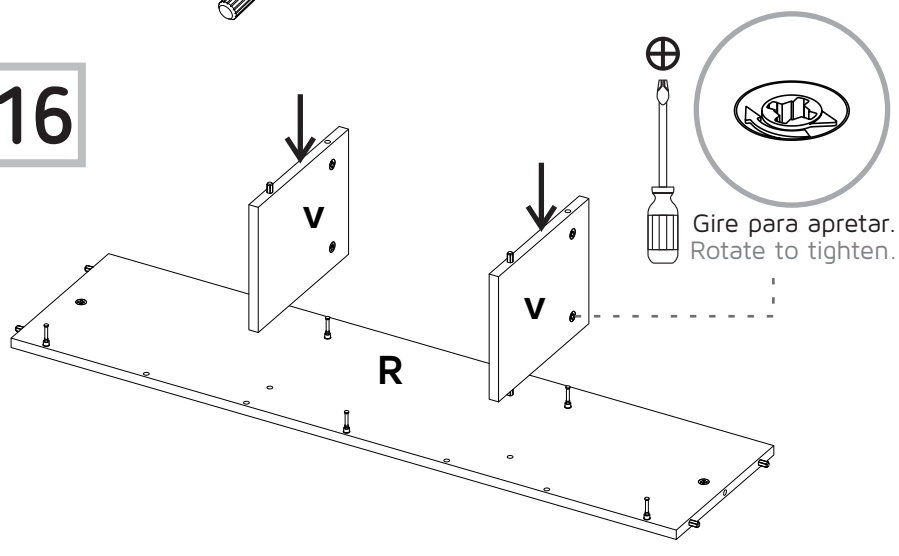
14



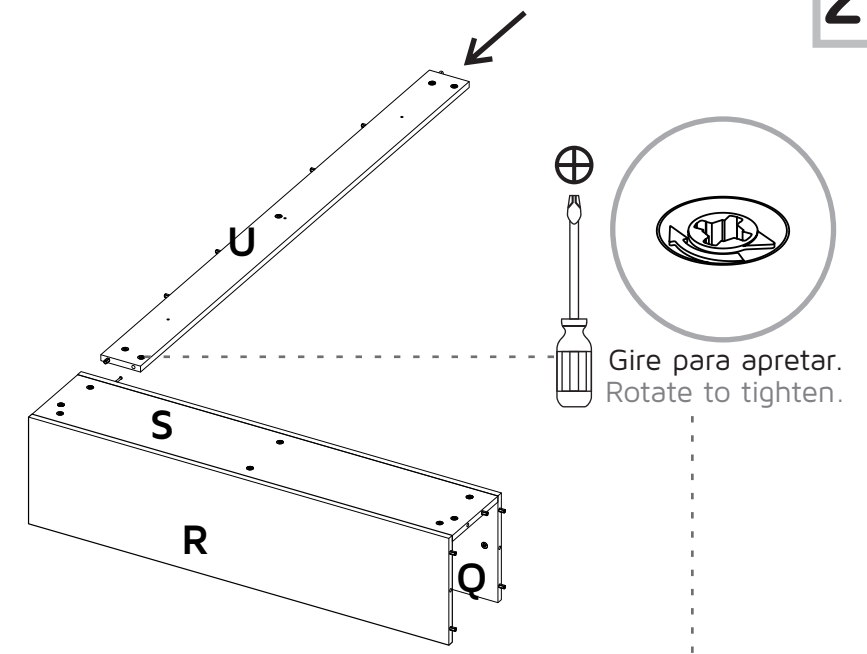
15



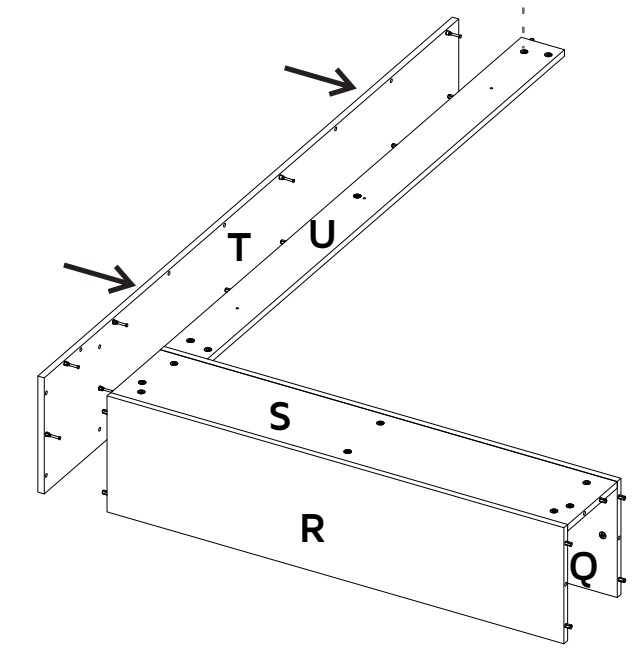
16



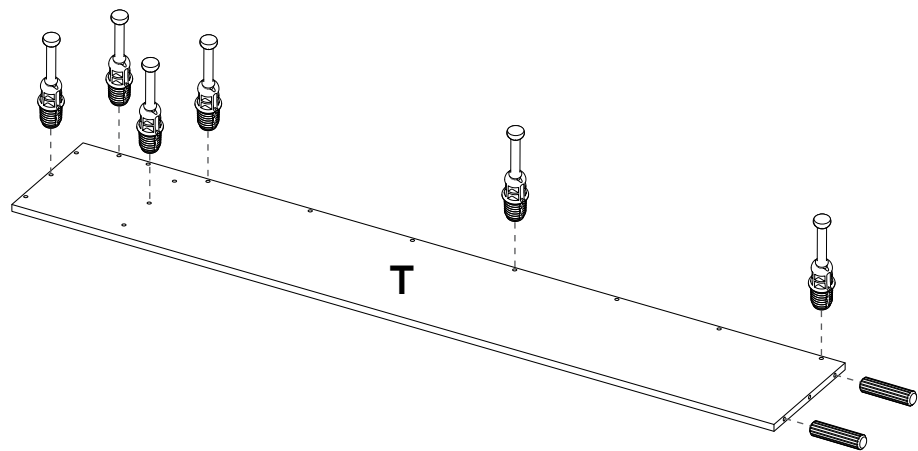
25



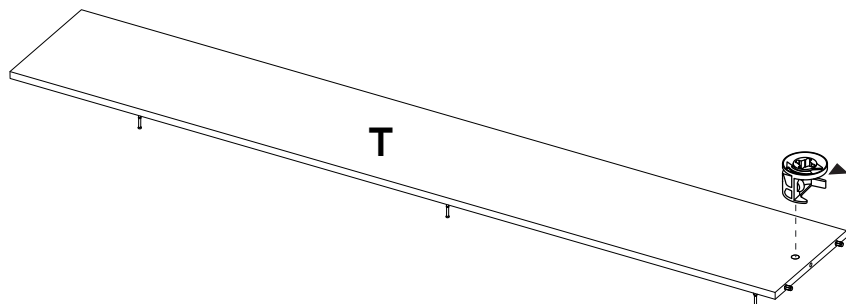
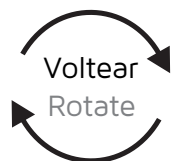
26



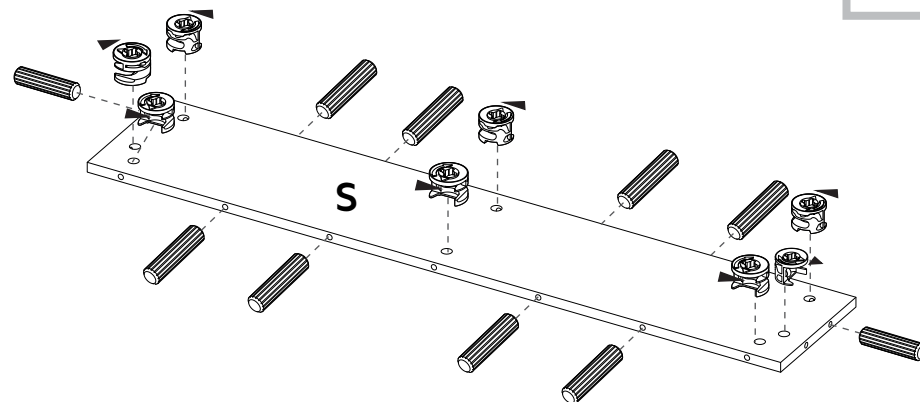
23



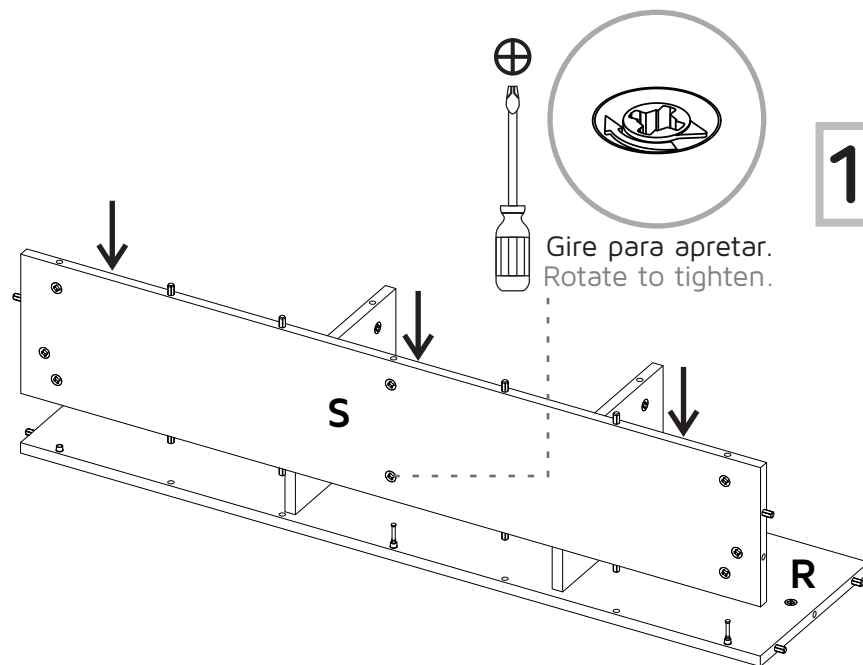
24



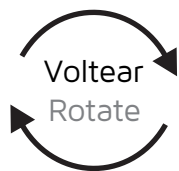
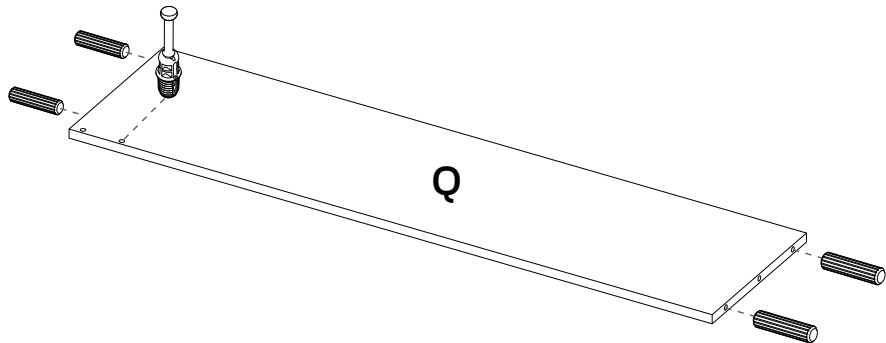
17



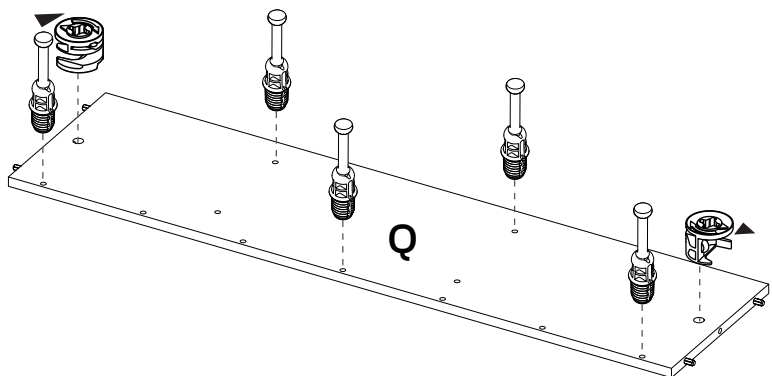
18



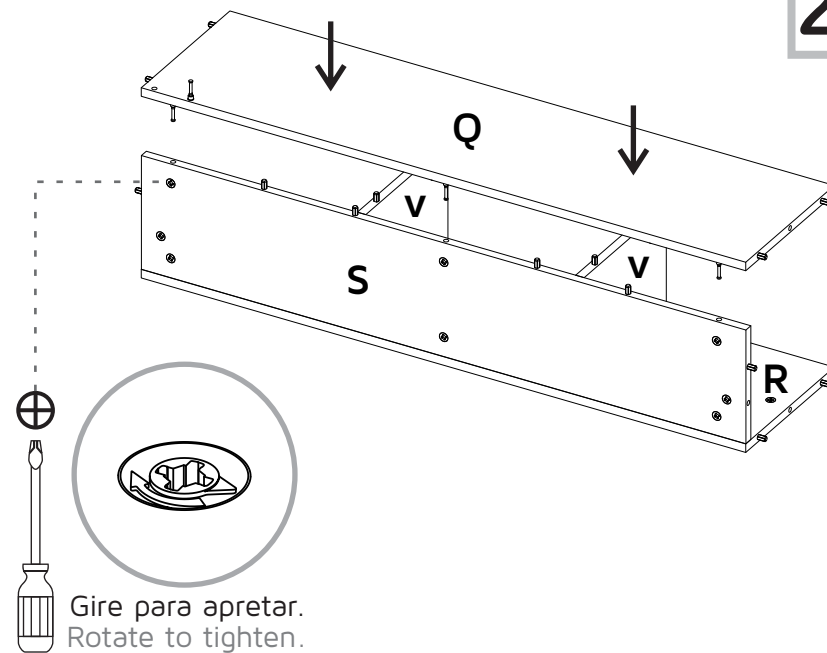
19



20



21



22

