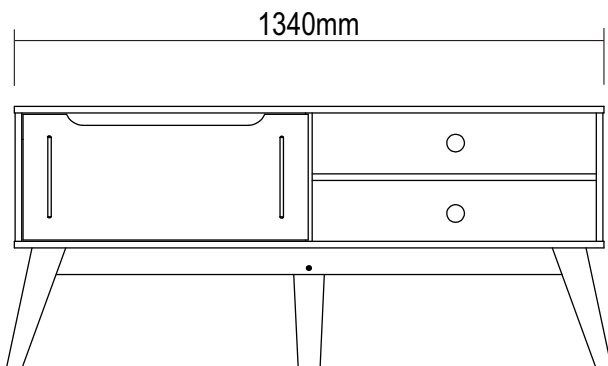
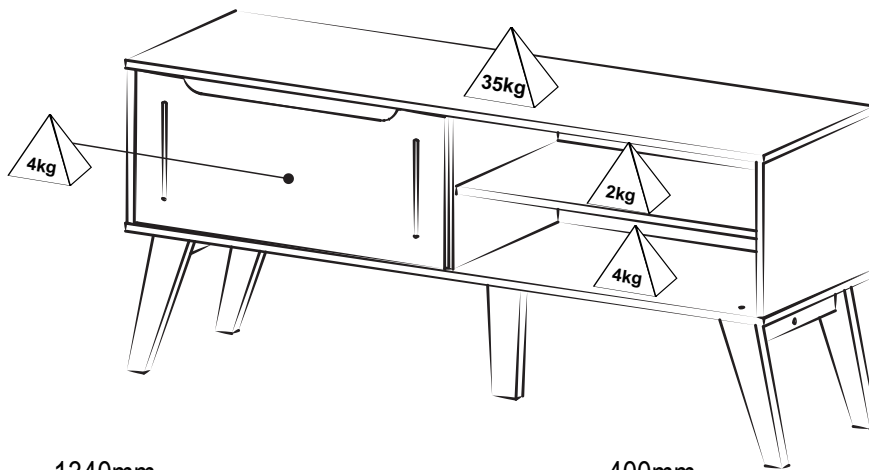
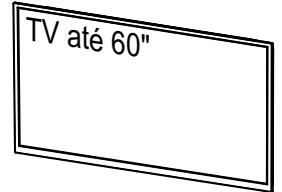


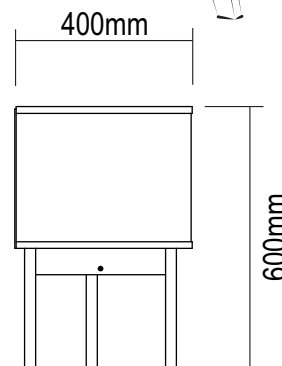


Rack 60x134 Lotus

Rack 60x134 Lotus / Lotus 60x134 Rack
Versão 1.0 / Versión 1.0 / Version 1.0



frente/frente/front



lateral/lado/side



Assista ao vídeo de montagem
Asista al video de montaje
Watch the assembly video

Conservação e Limpeza - Conservación y Limpieza - Conservation and Cleaning

Não expor o produto ao sol, altas temperaturas e umidade. Não arrastar objetos sobre a superfície do móvel (ex.: TV, DVD, aparelho de som, objetos decorativos...) e manter em local seco e arejado. Para a limpeza, utilizar um pano seco e macio. Não é necessário o uso de materiais abrasivos ou álcool.

No exponga el producto a la luz solar, las altas temperaturas y la humedad. No arrastre los objetos a través de la superficie de la unidad (por ejemplo, TV, DVD, equipo de música, objetos de decoración ...) Mantener en un lugar fresco y seco. Para la limpieza, utilizar un paño seco y suave. El uso de materiales abrasivos o del alcohol no es necesario.

Do not expose the product to sunlight, high temperatures and humidity. Do not drag objects across the surface of the unit (TV, DVD, stereo, decorative objects ...) keep it in a cool dry place. For cleaning, use a dry and soft cloth. Do not use abrasive materials or alcohol.

Garantia

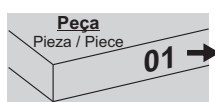
Este certificado de Garantia é uma vantagem adicional oferecida ao consumidor, porém para que o mesmo tenha validade é imprescindível que seja apresentada a NOTA FISCAL de compra do produto.

Com este produto, a **Artely** tem como objetivo atender plenamente o proprietário-consumidor, proporcionando a garantia na forma aqui estabelecida, pelo período de 90 dias a partir da data da nota fiscal de compra. A **Artely** restringe a sua responsabilidade à substituição gratuita das peças defeituosas, em caso de defeitos ou avarias devidamente constatados como sendo de fabricação, durante a vigência desta garantia.

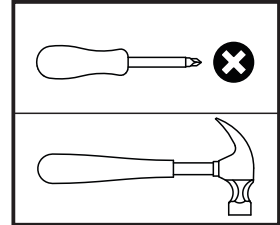
A **Artely** declara a garantia nula e sem efeito se o produto for alterado, adulterado, molhado ou consertado e ainda pela prática de montagem inadequada ou mau uso. Também será considerada nula em casos de força maior, como aqueles causados por agentes da Natureza (chuvas, incêndios, excesso de umidade, cupins,...) e eventos externos como objetos arrastados sobre a superfície do móvel (ex.: TV, DVD, aparelho de som, objetos decorativos...).

Para exercer seus direitos de comprador é importante que antes de montar seu produto você leia com atenção as instruções de cada passo do manual de montagem que acompanha o móvel.

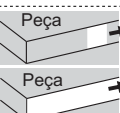
Caso o produto não esteja em conformidade, entre em contato com a loja onde efetuou a compra e faça sua reclamação, apontando os defeitos técnicos observados. Para agilizar o seu atendimento, tenha sempre em mãos o manual de montagem com os respectivos números das peças defeituosas, conforme descritas no manual.



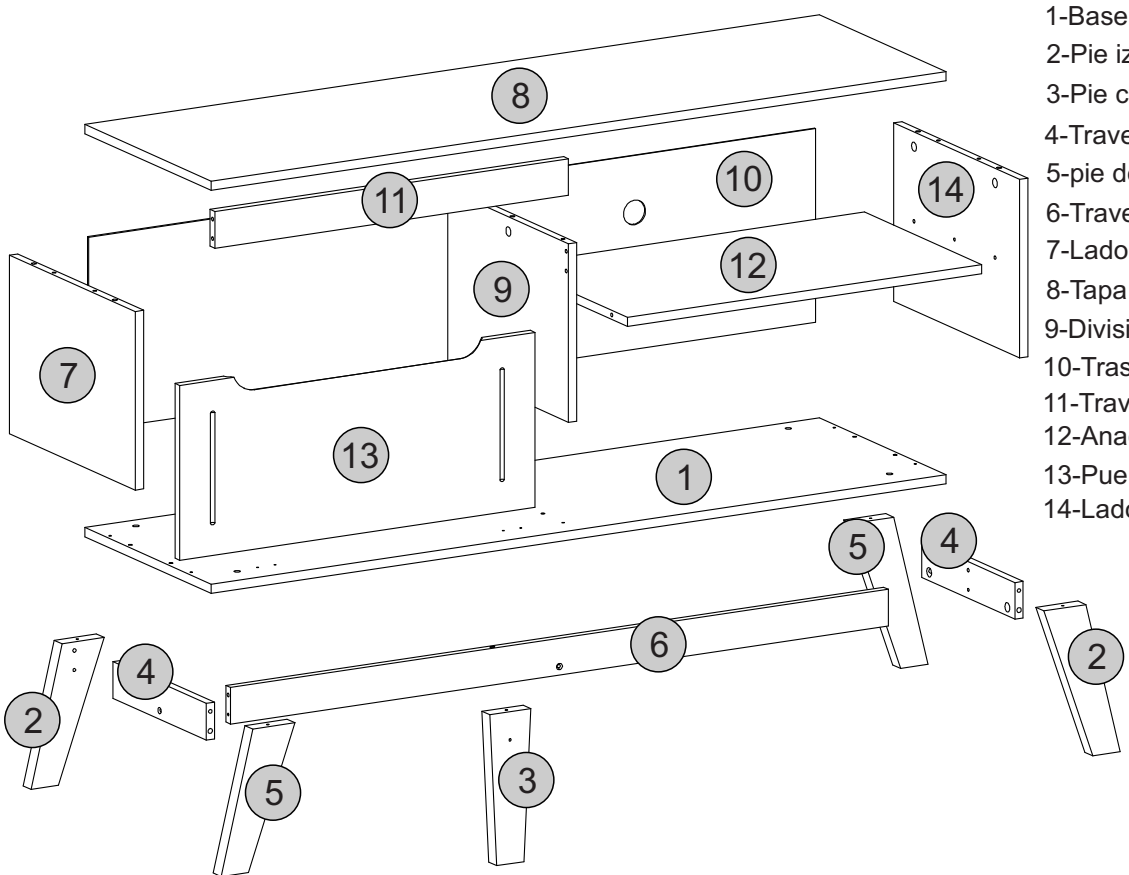
- O número na borda da peça corresponde ao manual.
 - Para retirada do número usar Lustra-Móveis, Alcool em Gel ou Borracha.
 -El número en el borde de la pieza coincide con el manual.
 -Use una goma de borrar blanca, alcohol en gel o lustrador para muebles para eliminar los números.
 -The number on the edge of the piece matches the manual.
 -Use a White eraser, Alcohol Gel or Furniture Polish to remove the numbers.



Ferramentas não fornecidas



Cor da Borda Azul (Lateral direita) Azul (Lateral derecha) Blue (Right side)
 Color del borde Vermelho (Lateral esquerda) Rojo (Lateral izquierda) Red (Left side)
 Edge color Preto (Divisão direita) Negro (División derecha) Black (Right partition)
 Verde (Divisão esquerda) Verde (División izquierda) Green (Left partition)



Descripción

- 1-Base
- 2-Pie izquierdo
- 3-Pie central
- 4-Travesaño pie
- 5-pie derecho
- 6-Travesaño base
- 7-Lado izquierda
- 8-Tapa
- 9-División

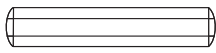

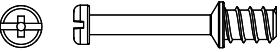

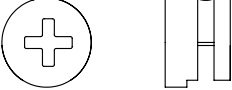


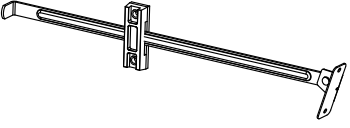
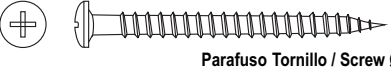

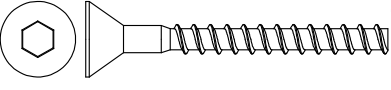
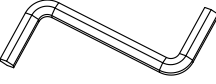
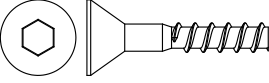
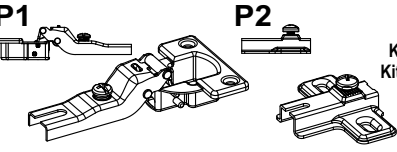
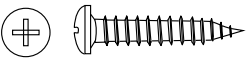
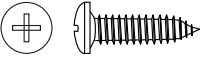
Description

- 10-Traseiro
- 11-Travesaño
- 12-Anaque
- 13-Puerta
- 14-Lado derecho
- 1-Base
- 2-Left foot
- 3-Center foot
- 4-Foot crosspiece
- 5-Right foot
- 6-Base crosspiece
- 7-Left side
- 8-Top
- 9-Division
- 10-Back
- 11-Crosspiece
- 12-Shelf
- 13-Door
- 14-Right side

Descrição	Material	Código Cinamomo	Código Carvalho	Código Off White	Código Preto	Qty
1-Base (1340x400x15mm)	MDP	080836	080691		080692	1
2-Pé esquerdo (276x75x25mm)	MDF	080837	080694		080695	2
3-Pé central (271x75x25mm)	MDF	080838	080697		080698	1
4-Travessa pé (295x60x15mm)	MDF	080839	079838		080704	2
5-Pé direito (276x75x25mm)	MDF	080840	080700		080701	2
6-Travessa base (1165x60x15mm)	MDF	080841	080706		080707	1
7-Lateral esquerda (292x398x15mm)	MDP	080842	080709		080710	1
8-Tampo (1340x400x15mm)	MDP	080843	080712		080713	1
9-Divisão (292x382x15mm)	MDP	080844	080715		080716	1
10-Traseira (1326x317x3mm)	MDF			080717	080718	1
11-Travessa (645x60x15mm)	MDF	080845	080720		080721	1
12-Prateleira (646x370x15mm)	MDP			080722	080723	1
13-Porta (648x286x15mm)	MDF			080724	080725	1
14-Lateral direita (292x398x15mm)	MDP	080846	080727		080728	1

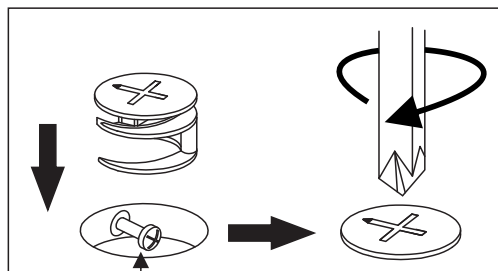
Lista de Materiais

Lista de Materiales/ Hardware List

A		Cavilha / Tarugo / Dowel Ø6x30mm Madeira	26	J		Prego Nail / Clavo 8x8 - Metal	24
B		Minifix / Minifix / Minifix Ø7x30mm Metal	12	K		Sapata Fixa / Pata Fija / Fixed Foot Ø5x10mm Plástico	05
C		Tambor / Tambor / Minifix Cam Ø15x12mm Metal	12	L		Produto Moldado / Silicona / Silicone 8mm	02
D		Tapa furo adesivo / Adesivo / Hole Cover Ø18mm Papel	16	M		Limitador Limitador / Limiter Metal / Plástico 257x45x18mm	01
E		Parafuso Tornillo / Screw Ø3,5x40mm CP Metal - Cabeça Philips	06	N		Parafuso / Tornillo / Screw Ø3,5x10mm CC Metal - Cabeça Philips	02
F		Parafuso Tornillo / Screw Ø5,0x40mm Metal Cabeça Allen	07	O		Chave Zeta 4mm Clave Zeta / Allen Key Metal 4mm	01
G		Parafuso / Tornillo / Screw Ø5,0x24mm Metal - Cabeça Allen	01	P		Kit Dobradiça Alta Kit de bisagras altas High Hinge Kit Metal 26mm	02
H		Parafuso / Tornillo / Screw Ø4,0x20mm CP Metal - Cabeça Philips	02				
I		Parafuso / Tornillo / Screw Ø4,0x14mm CP Metal - Cabeça Philips	08				

DICAS PARA FIXAR MINIFIX

TIP TO FASTEN THE MINIFIX
PISTA PARA ARREGLAR EL MINIFIX



Cabeça do parafuso precisa estar no centro
La cabeza del tornillo debe estar en el centro
Screw head has to be in the center

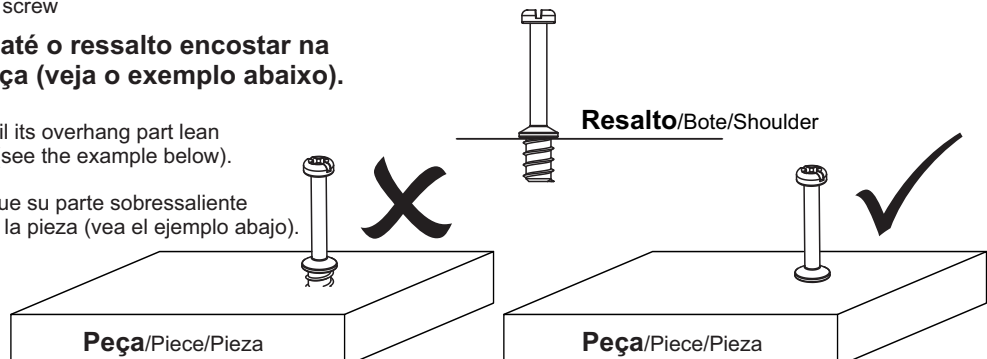
Parafuso Minifix

Tornillo minifix/Minifix screw

Fixe o parafuso até o ressalto encostar na superfície da peça (veja o exemplo abaixo).

Tighten the screw until its overhang part lean on the piece surface (see the example below).

Fije el tornillo hasta que su parte sobresaliente toque la superficie de la pieza (vea el ejemplo abajo).



Lista de cores dos Materiais

Cor Produto	D	K
CIN/OFF	CIN	PR
CAR/OFF	CAR	PR
PR	PR	PR
Qty	16	05

Legenda de cores

OFF - Off White	BR - Branco
CAR - Carvalho	PIN - Pinho
CIN - Cinamomo	PR - Preto

Passo 1

Paso/Step


PEÇA

Pieza/Piece

1 - BASE x1

FERRAGEM

Herraje/Hardware

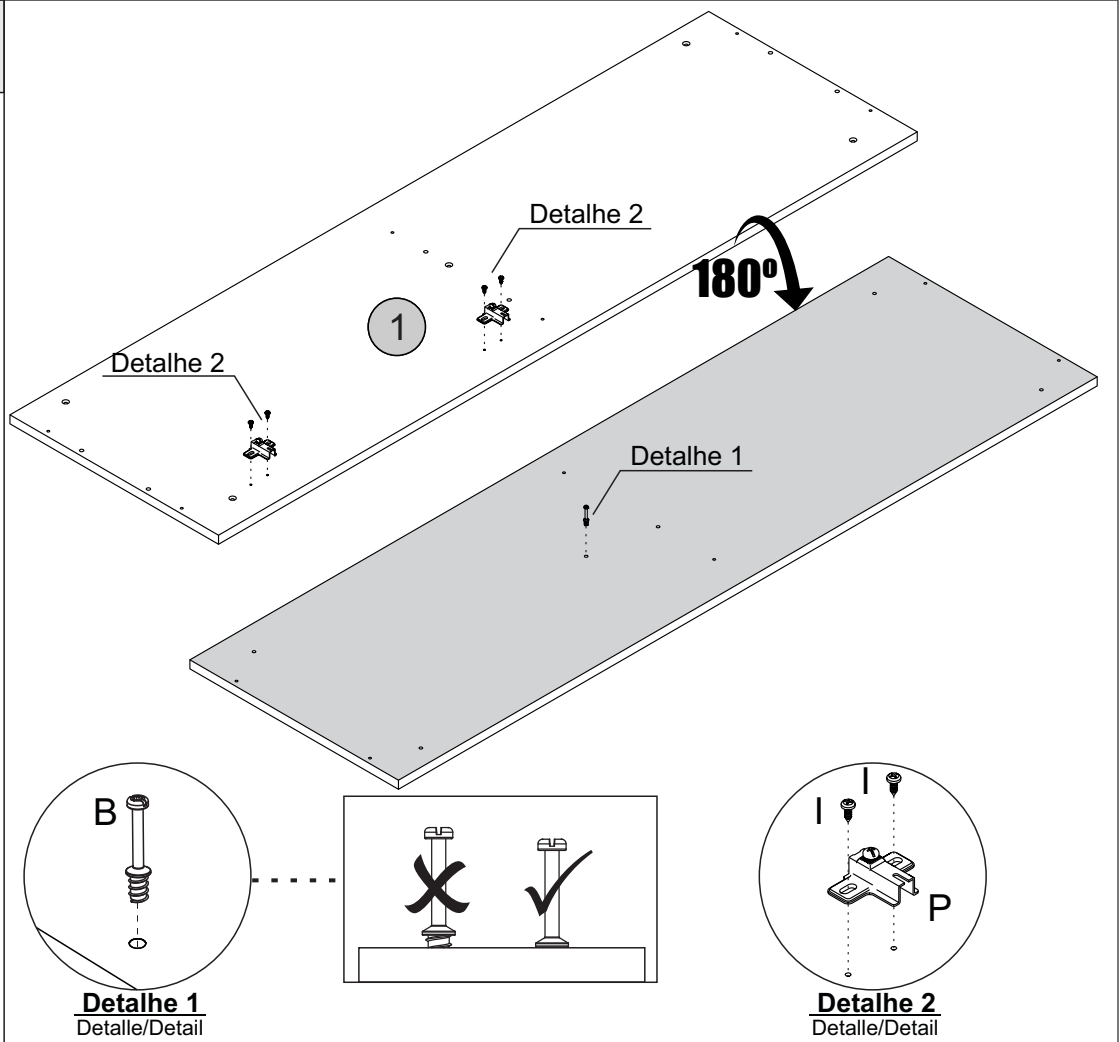
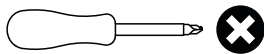
B  01

I  04

P  02

FERRAMENTA

Herramienta/Tool



Passo 2

Paso/Step


PEÇA

Pieza/Piece

8 - TAMPO x1

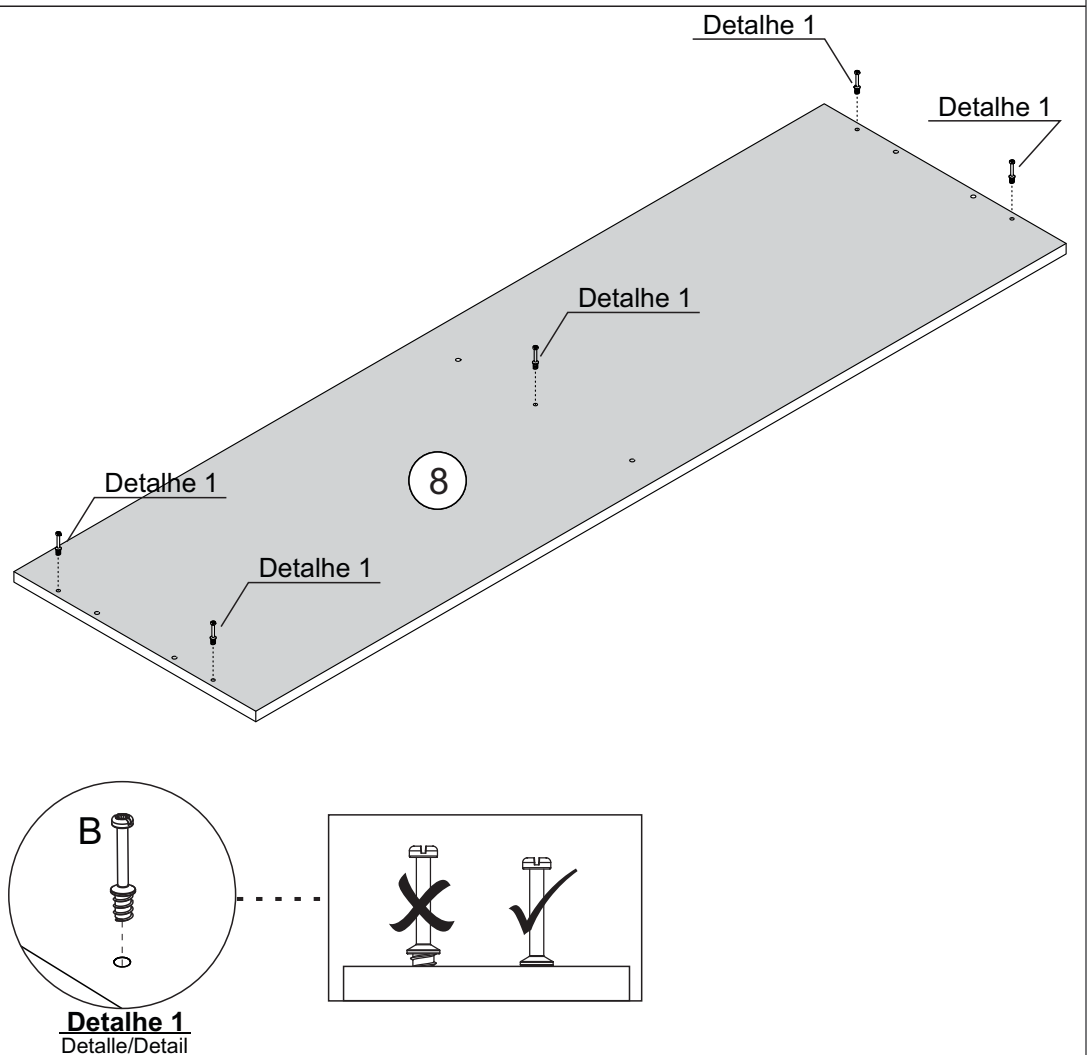
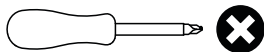
FERRAGEM

Herraje/Hardware

B  05

FERRAMENTA

Herramienta/Tool



Passo 3

Paso/Step

PEÇA

Pieza/Piece

12 - PRATELEIRA

x1

FERRAGEM

Herraje/Hardware

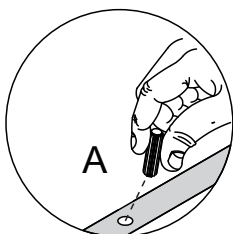
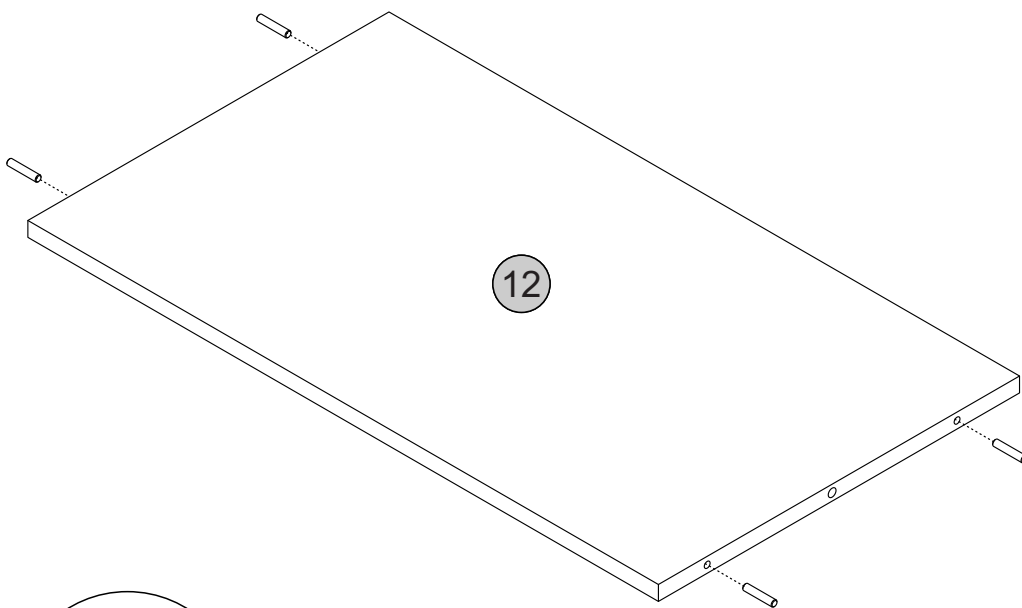
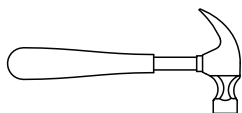
A



04

FERRAMENTA

Herramienta/Tool



Detalhe 3
Detail/Detalle

Passo 4

Paso/Step

PEÇA

Pieza/Piece

9 - DIVISÃO

x1

FERRAGEM

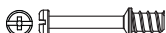
Herraje/Hardware

A



04

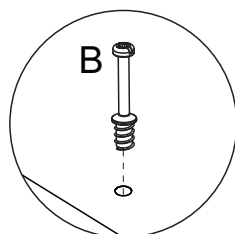
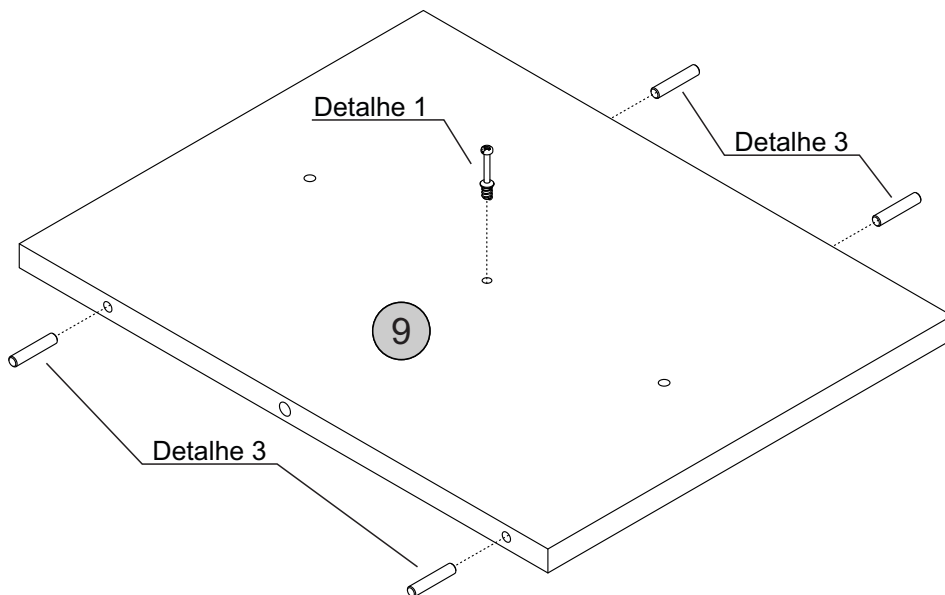
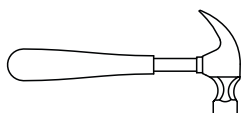
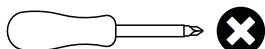
B



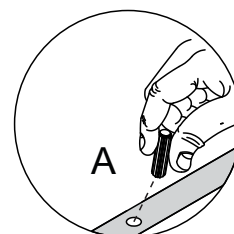
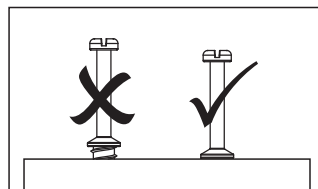
01

FERRAMENTA

Herramienta/Tool



Detalhe 1
Detail/Detalle



Detalhe 3
Detail/Detalle

Passo 5

Paso/Step

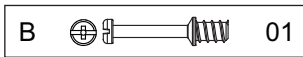
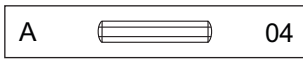
PEÇA

Pieza/Piece

14 - LATERAL DIREITA x1

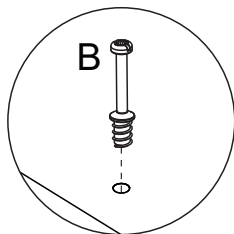
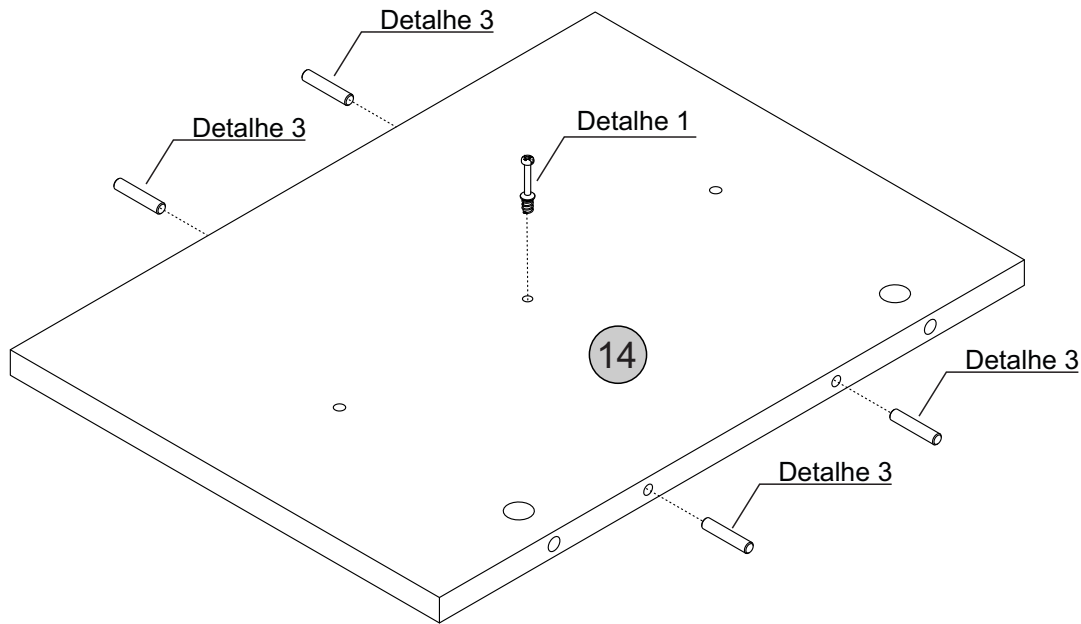
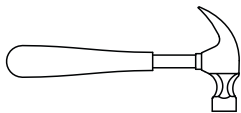
FERRAGEM

Herraje/Hardware

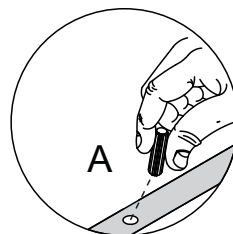
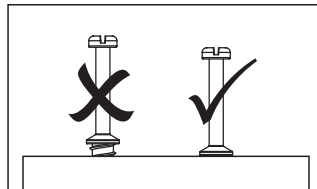


FERRAMENTA

Herramienta/Tool



Detalhe 1
Detail/Detalle



Detalhe 3
Detail/Detalle

Passo 6

Paso/Step

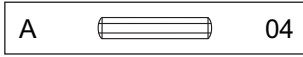
PEÇA

Pieza/Piece

7 - LATERAL ESQUERDA x1

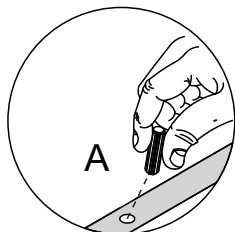
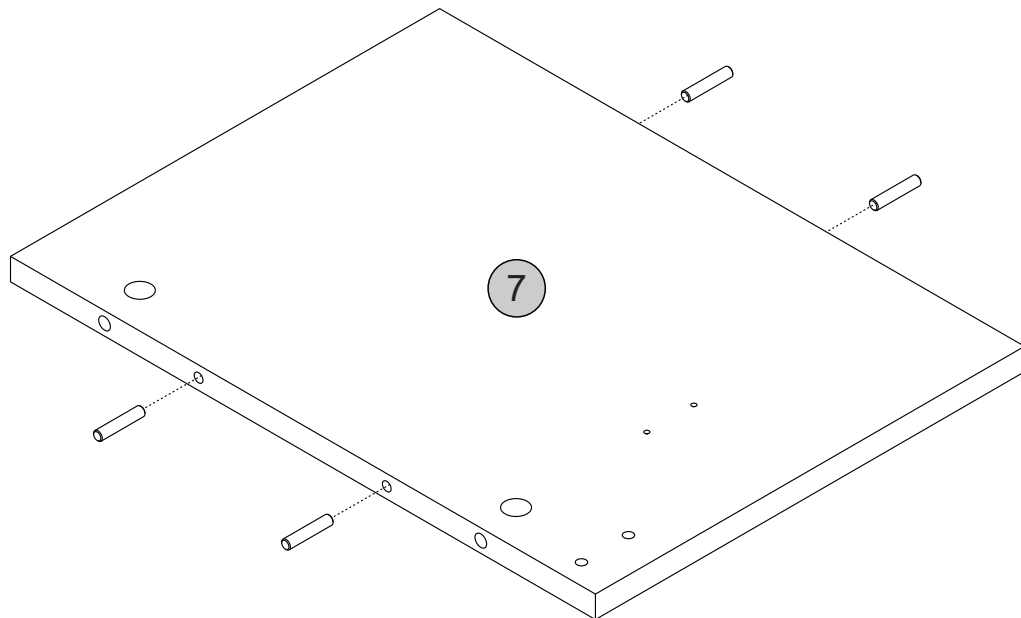
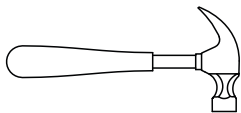
FERRAGEM

Herraje/Hardware



FERRAMENTA

Herramienta/Tool



Detalhe 2
Detail/Detalle

Passo 7

Paso/Step

PEÇA

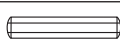
Pieza/Piece


11 - TRAVESSA x1

13 - PORTA x1

FERRAGEM

Herraje/Hardware

A  04

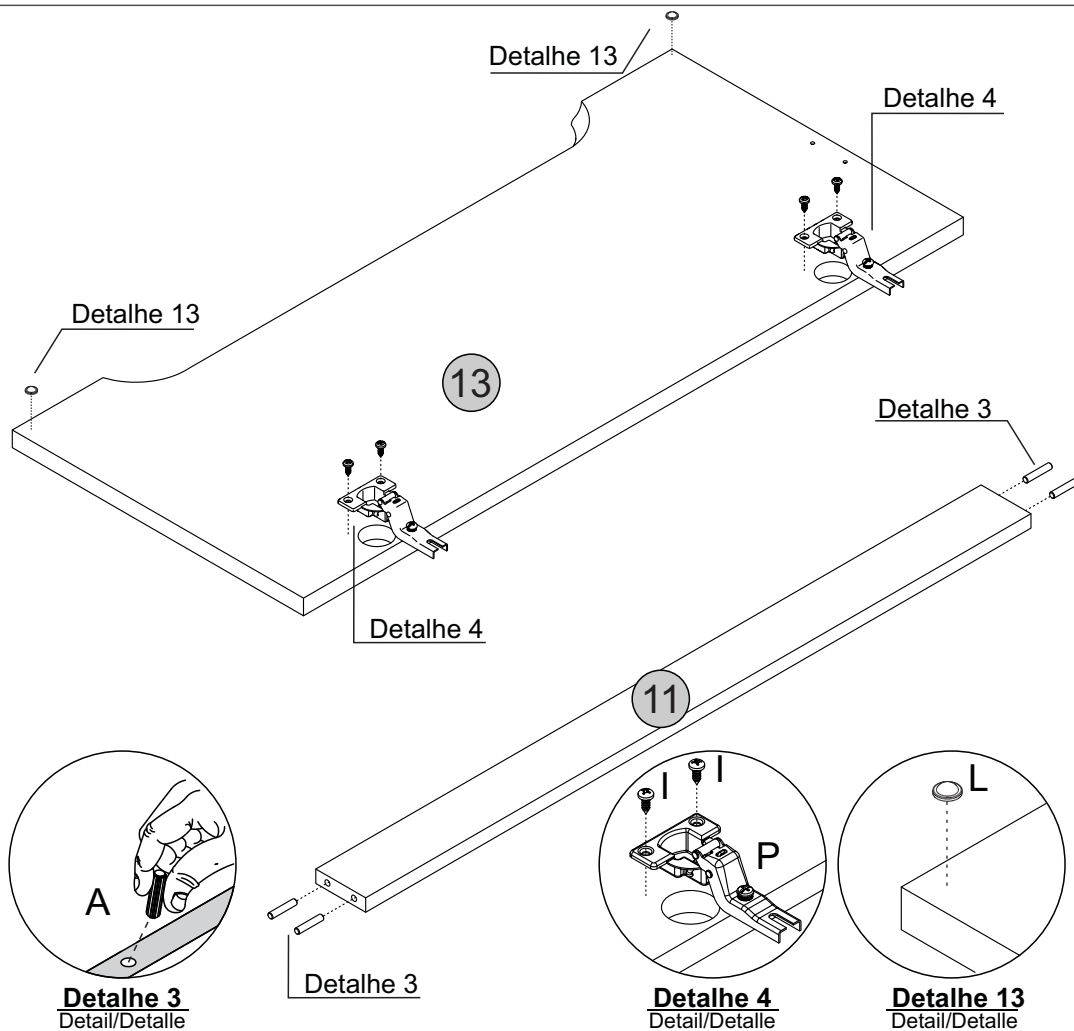
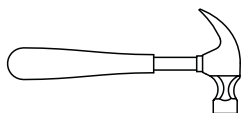
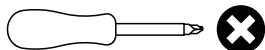
I  04

P  02

L  02

FERRAMENTA

Herramienta/Tool



Passo 8

Paso/Step

PEÇA

Pieza/Piece

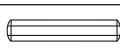
3 - PÉ CENTRAL x1

4 - TRAVESSA PÉ x2

6 - TRAVESSA BASE x1

FERRAGEM

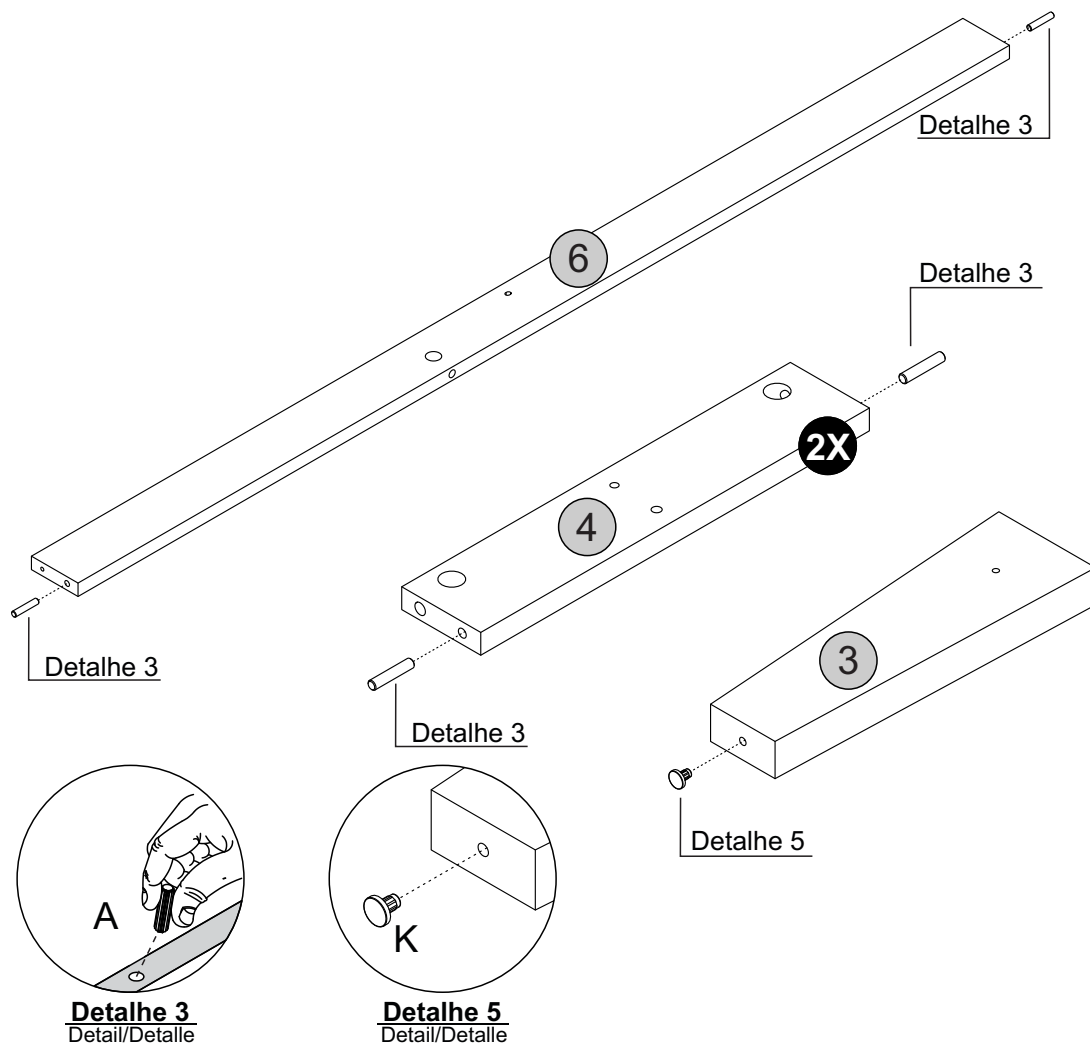
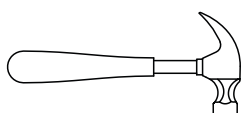
Herraje/Hardware

A  06

K  01

FERRAMENTA

Herramienta/Tool



Passo 9

Paso/Step

PEÇA

Pieza/Piece


2 - PÉ ESQUERDA x2

5 - PÉ DIREITO x2

FERRAGEM

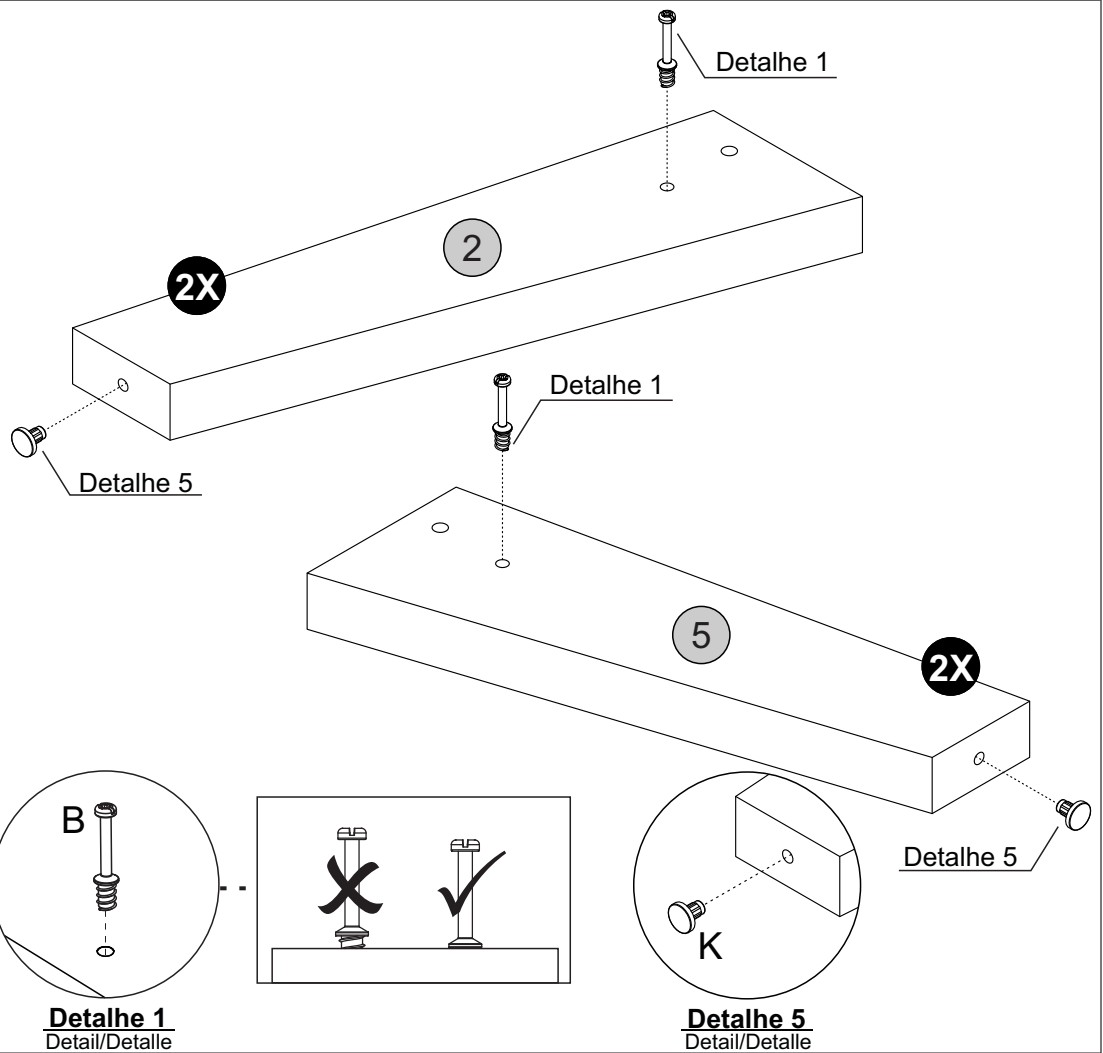
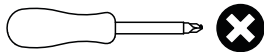
Herraje/Hardware

B  04

K  04

FERRAMENTA

Herramienta/Tool



Detalhe 1
Detail/Detalle

Detalhe 5
Detail/Detalle

Passo 10

Paso/Step

PEÇA

Pieza/Piece

2 - PÉ ESQUERDO x2

4 - TRAVESSA PÉ x2

5 - PÉ DIREITO x2

FERRAGEM

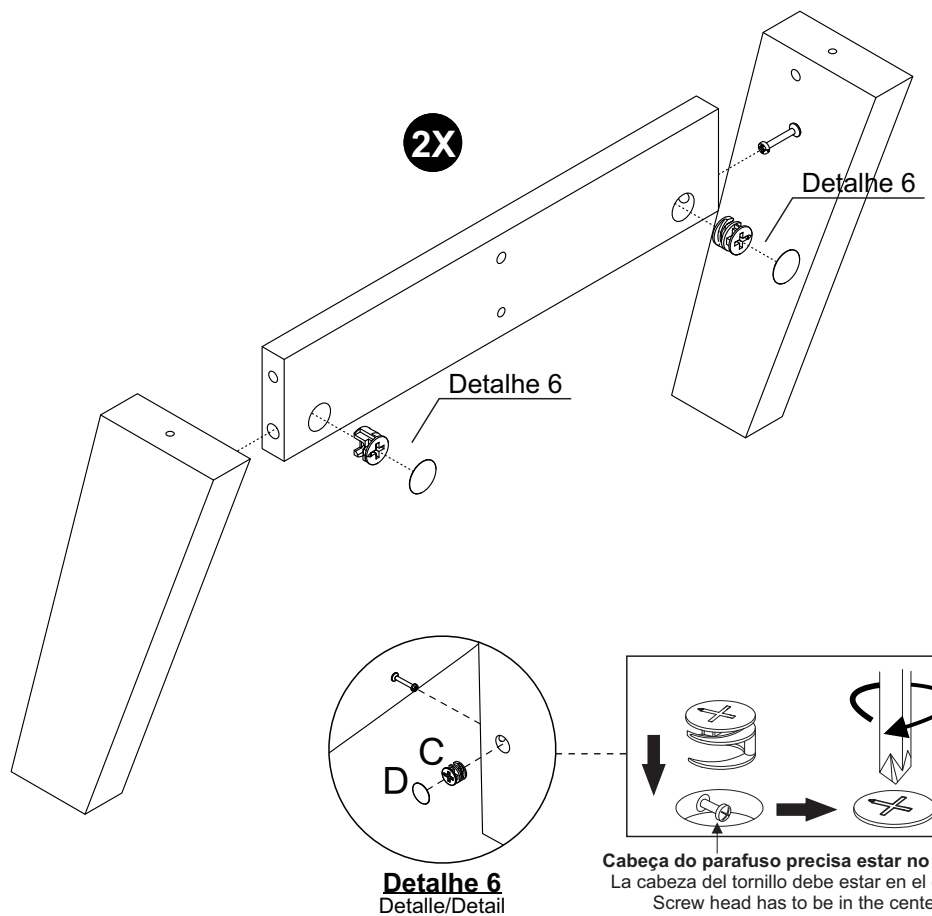
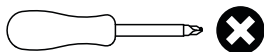
Herraje/Hardware

C   04

D  04

FERRAMENTA

Herramienta/Tool



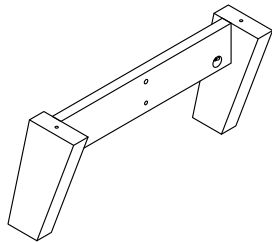
Detalhe 6
Detalle/Detail

Cabeça do parafuso precisa estar no centro
La cabeza del tornillo debe estar en el centro
Screw head has to be in the center

Passo 11

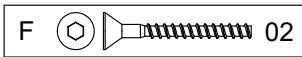
Paso/Step

PEÇA
Pieza/Piece

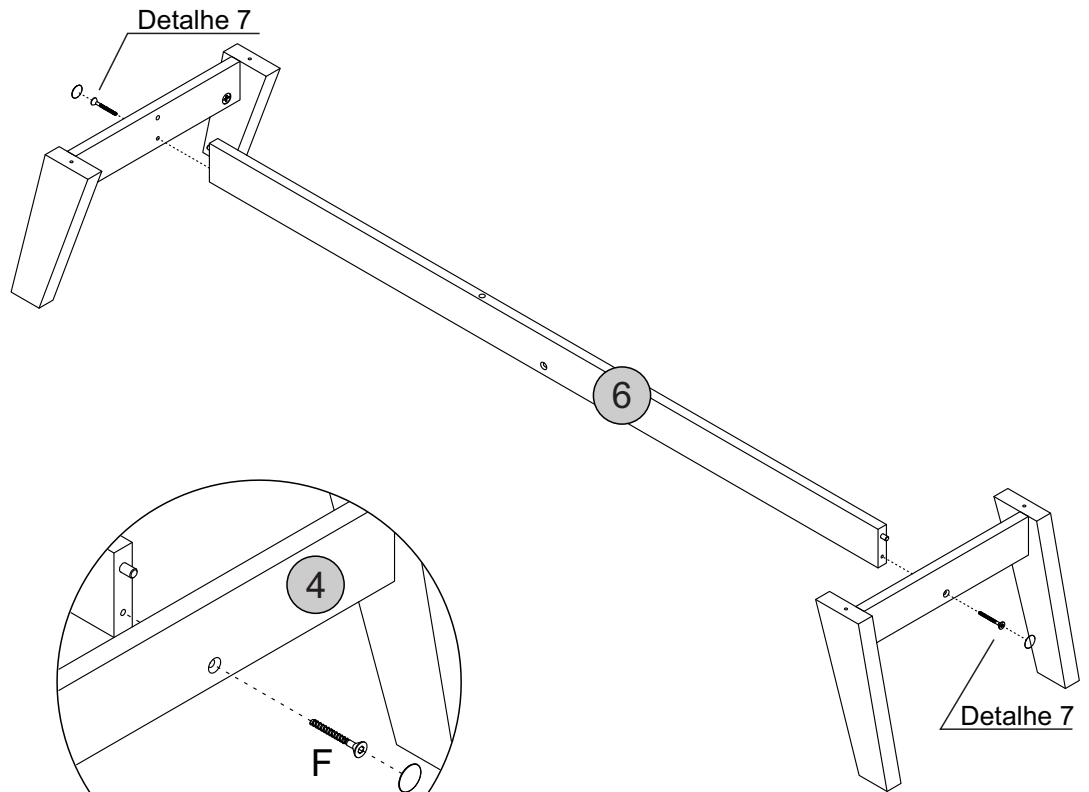
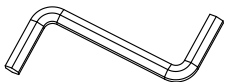


6 - TRAVESSA BASE x1

FERRAGEM
Herraje/Hardware



FERRAMENTA
Herramienta/Tool

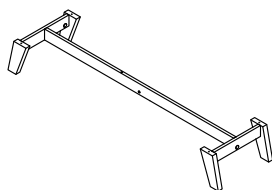


Detalhe 7
Detalle/Detail

Passo 12

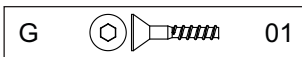
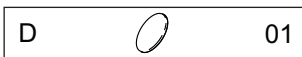
Paso/Step

PEÇA
Pieza/Piece

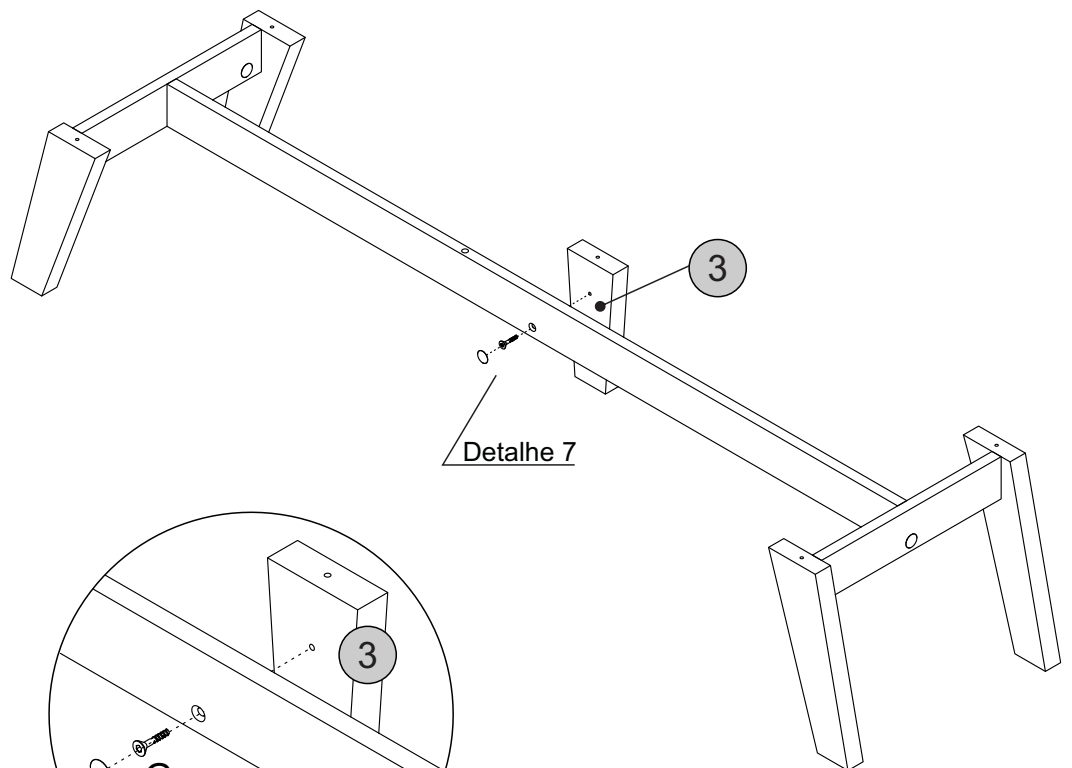


3 - PÉ CENTRAL x1

FERRAGEM
Herraje/Hardware



FERRAMENTA
Herramienta/Tool

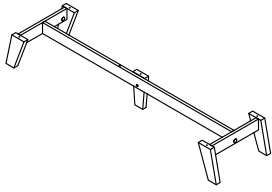


Detalhe 7
Detalle/Detail

Passo 13

Paso/Step

PEÇA
Pieza/Piece



1 - BASE x1

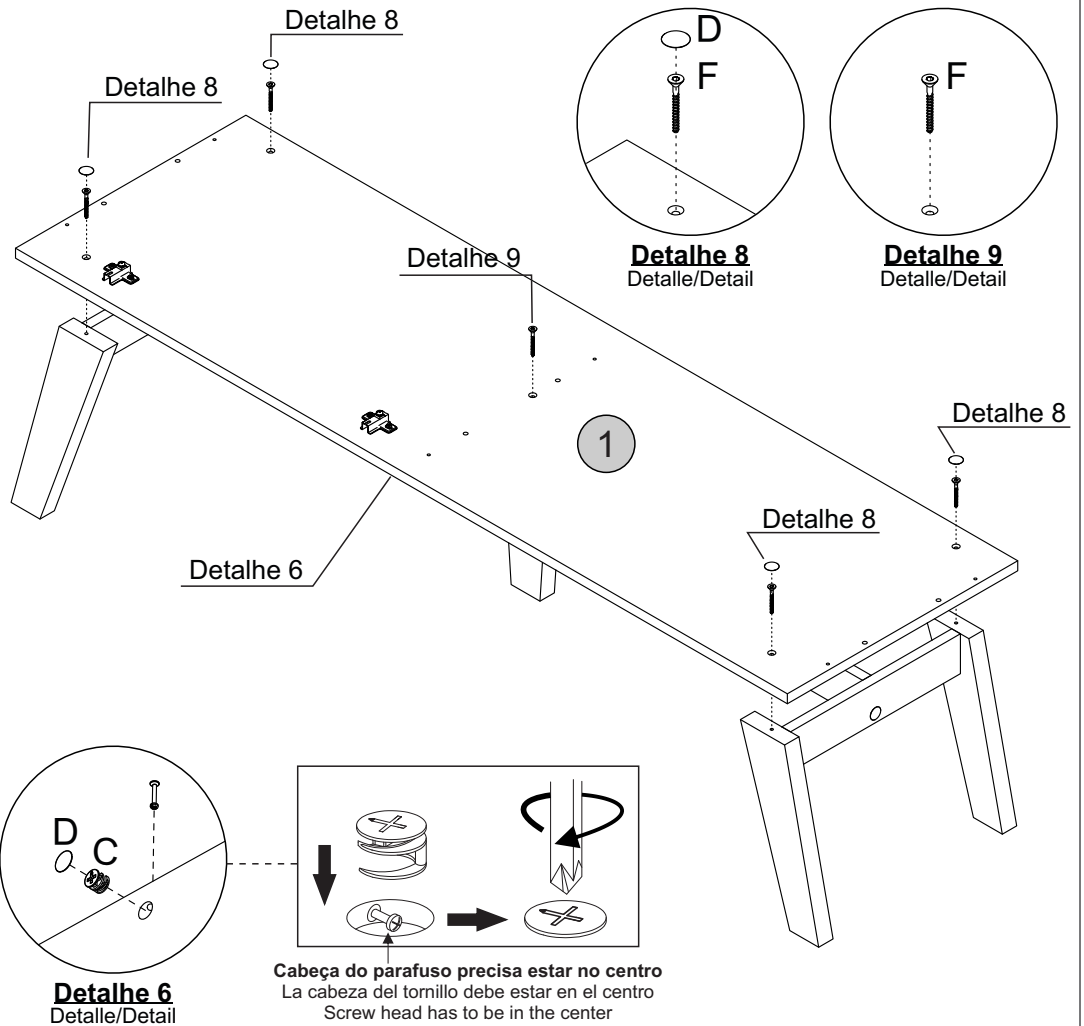
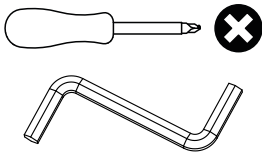
FERRAGEM
Herraje/Hardware

C 01

D 05

F 05

FERRAMENTA
Herramienta/Tool



Passo 14

Paso/Step

PEÇA
Pieza/Piece

9 - DIVISÃO x1

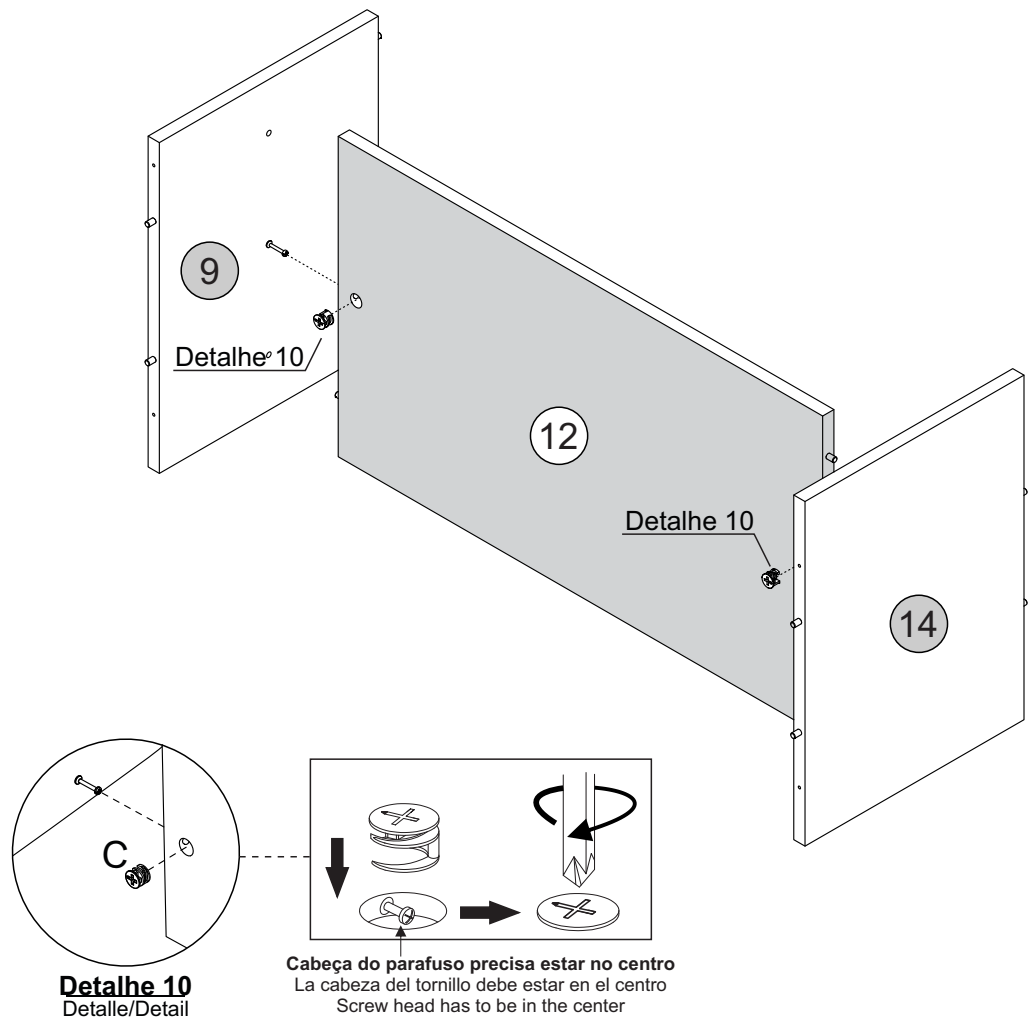
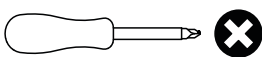
12 - PRATELEIRA x1

14 - LATERAL DIREITO x1

FERRAGEM
Herraje/Hardware

C 02

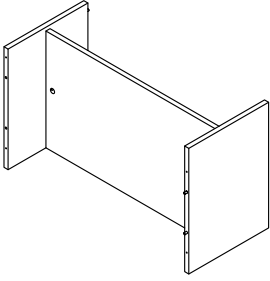
FERRAMENTA
Herramienta/Tool



Passo 15

Paso/Step

PEÇA
Pieza/Piece

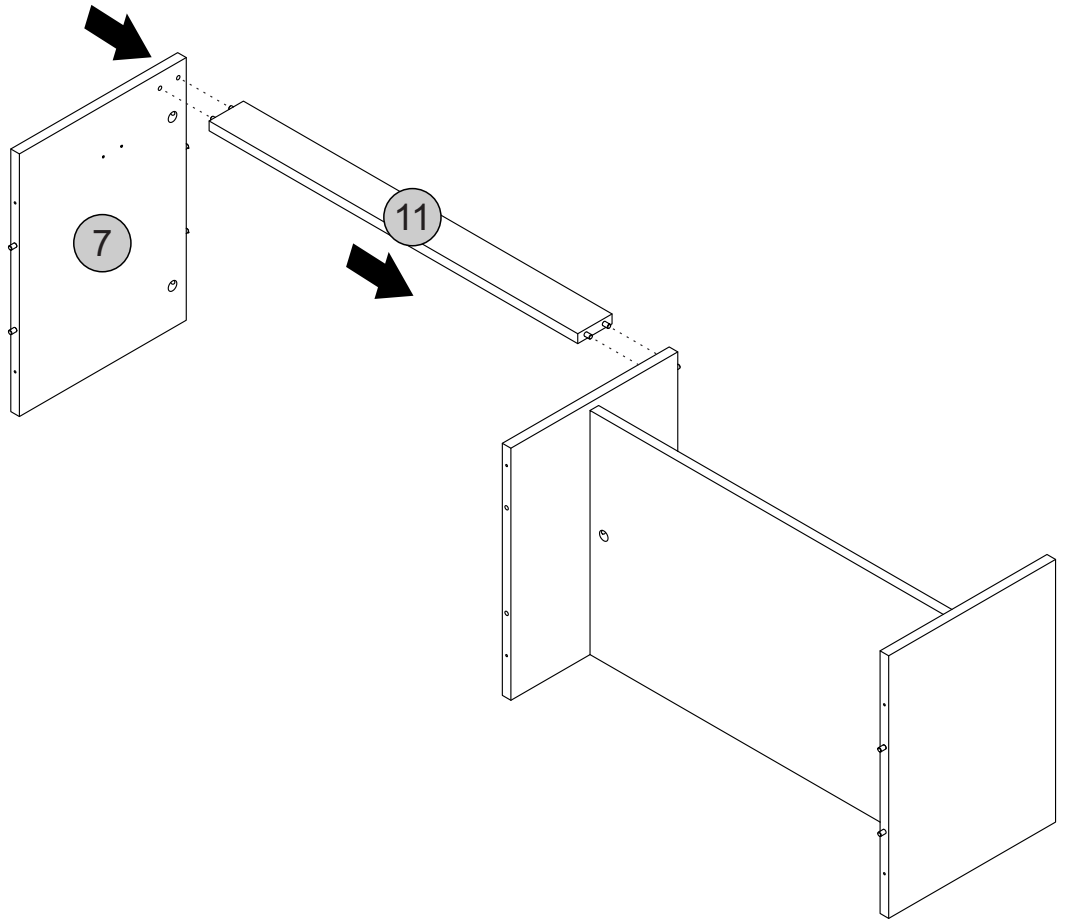


7 - LATERAL ESQUERDA x1

11 - TRAVESSA x1

FERRAGEM
Herraje/Hardware

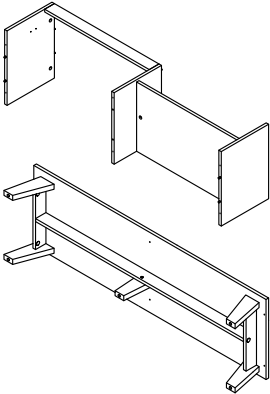
FERRAMENTA
Herramienta/Tool




Passo 16

Paso/Step

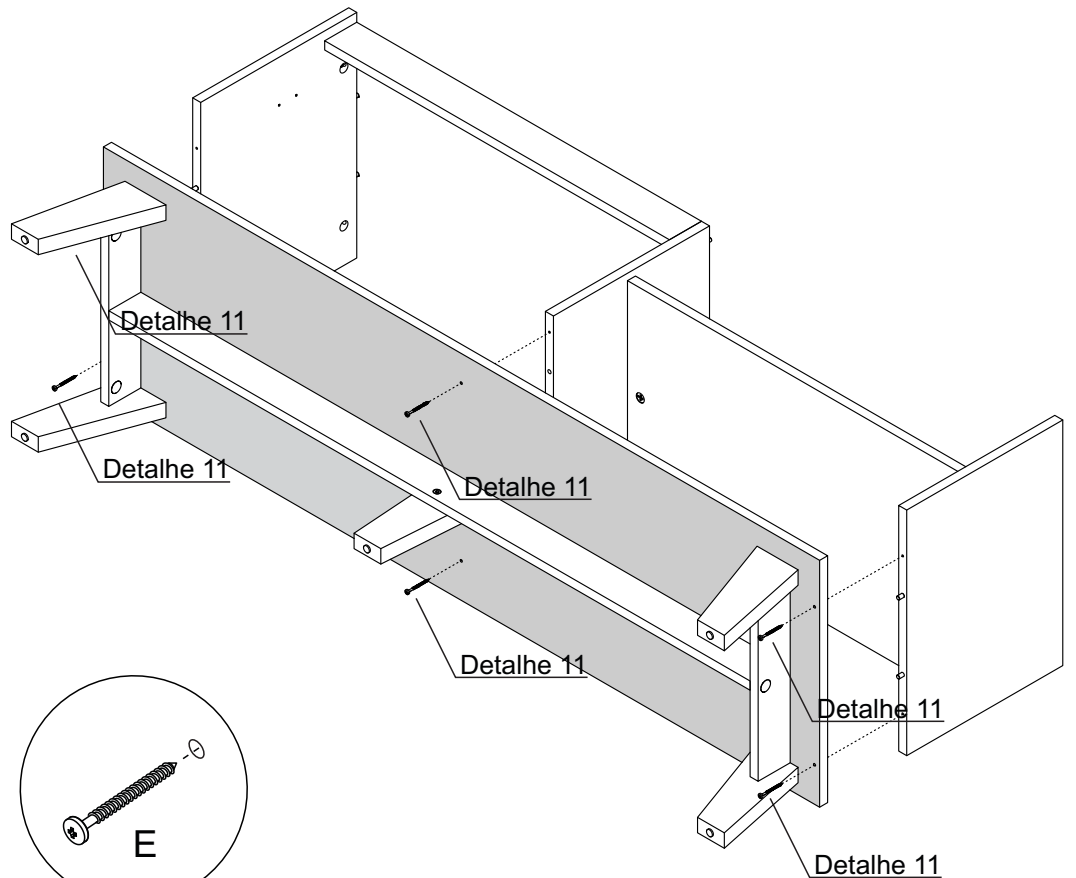
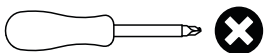
PEÇA
Pieza/Piece



FERRAGEM
Herraje/Hardware

E  06

FERRAMENTA
Herramienta/Tool

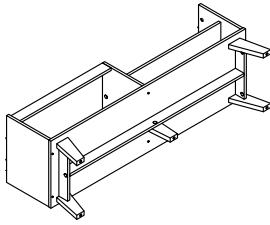


Detalhe 11
Detalle/Detail

Passo 17

Paso/Step

PEÇA
Pieza/Piece

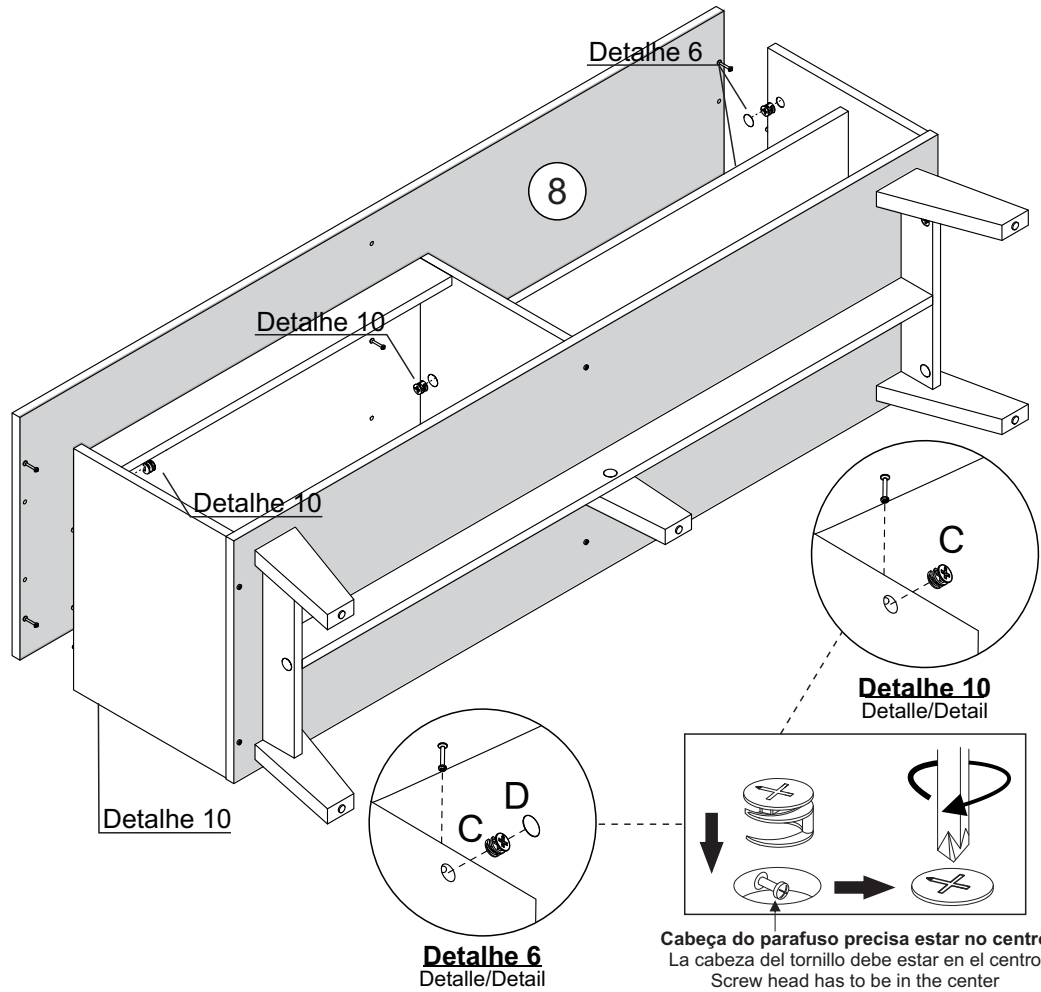
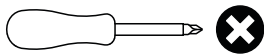


8 - TAMPO x1

FERRAGEM
Herraje/Hardware



FERRAMENTA
Herramienta/Tool



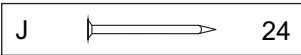
Passo 18

Paso/Step

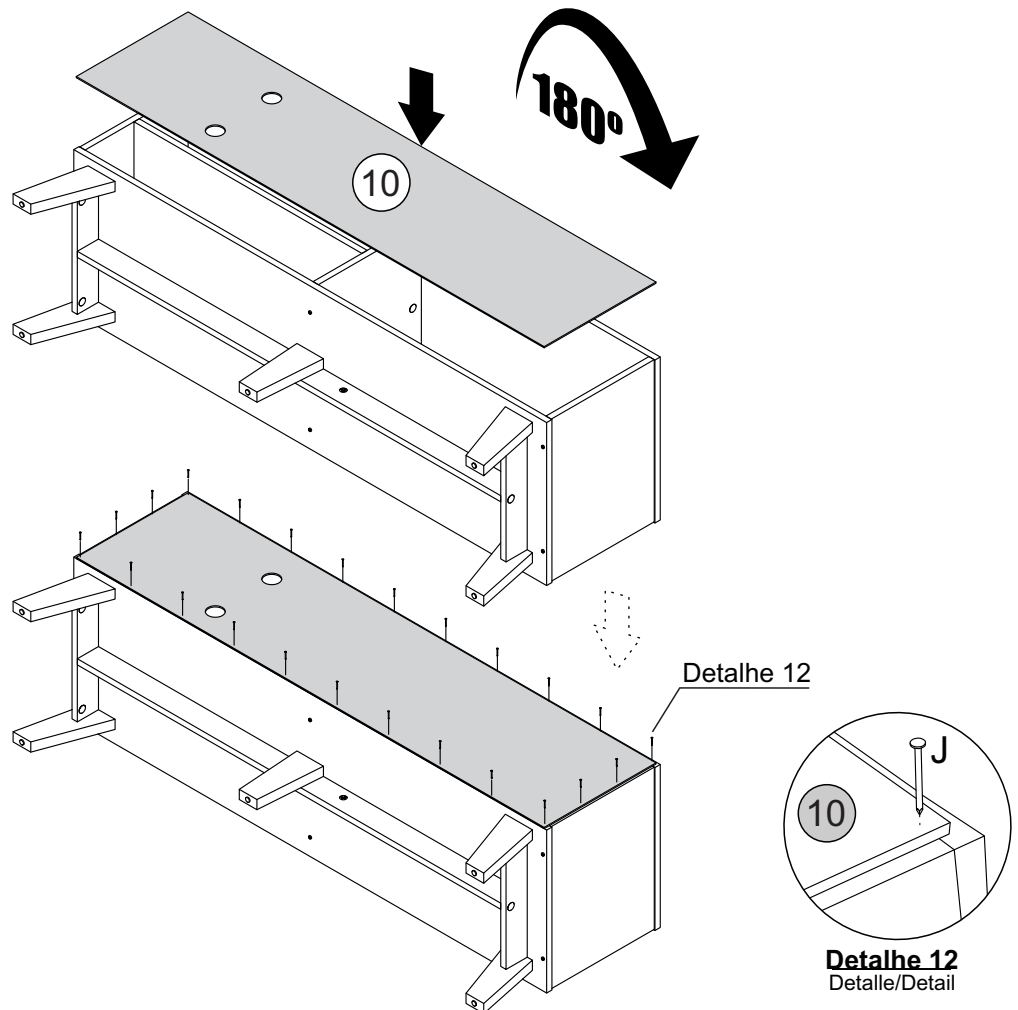
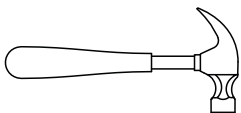
PEÇA
Pieza/Piece

10 - TRASEIRA x1

FERRAGEM
Herraje/Hardware



FERRAMENTA
Herramienta/Tool



Passo 19

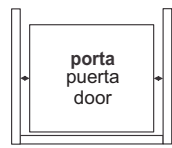
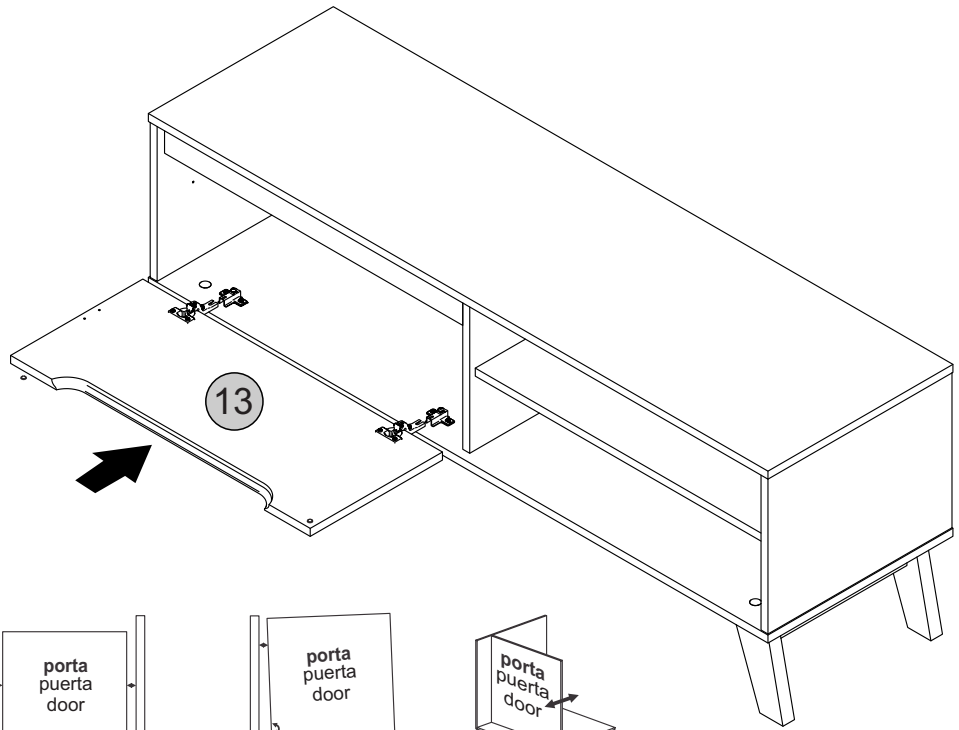
Paso/Step

PEÇA
Pieza/Piece

13 - PORTA x1

FERRAGEM
Herraje/Hardware

FERRAMENTA
Herramienta/Tool



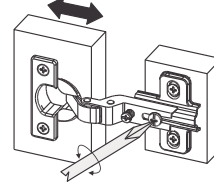
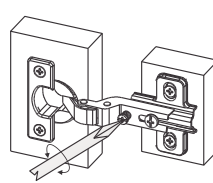
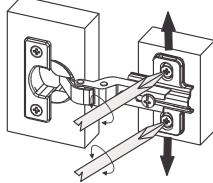
Ajuste de Largura
Ajuste de ancho
Width Adjustment



Ajuste Interno
Ajuste Interno
Internal Adjustment



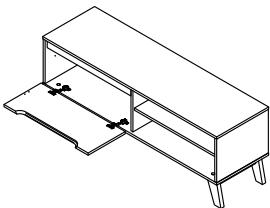
Ajuste de Profundidade
Ajuste de profundidad
Depth Adjustment



Passo 20

Paso/Step

PEÇA
Pieza/Piece



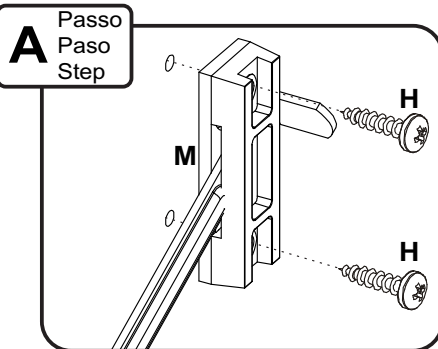
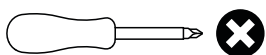
FERRAGEM
Herraje/Hardware

H 02

M 01

N 02

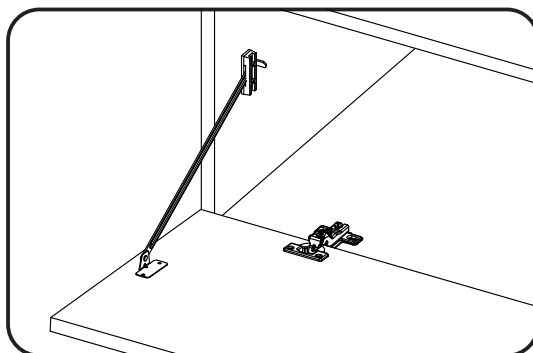
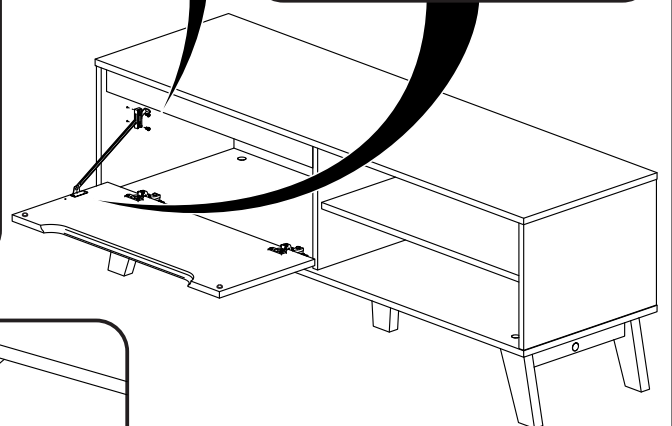
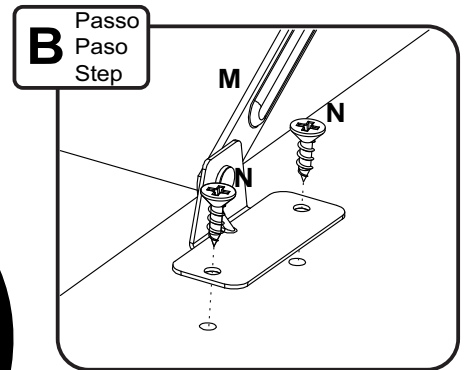
FERRAMENTA
Herramienta/Tool



Não aperte o parafusos "H" demasiadamente.

No apriete demasiado los tornillos "H".

Take care to don't tighten the screws "H" too much.



Passo 21

Paso/Step



Parabéns, você montou seu móvel! Agora é só decorar sua casa e aproveitar!

Queremos ver como ficou o móvel Artely do seu jeito... Marque a gente com a #meuartely. Ficaremos felizes em compartilhar!

Ah, e se tiver qualquer dúvida, sugestão ou comentário, entra em contato com a gente pelo nosso site www.artely.com.br.

¡Congratulaciones, montaste tu mueble! ¡Ahora solo decora tu casa y disfruta!

Queremos ver este producto en tu hogar, a tu manera... Utilice #meuartely, ¡ficaremos encantados de compartir tu foto!

Si tienes alguna duda, sugerencia o comentario, contáctenos a través de nuestro sitio web www.artely.com.br.

Congratulations, you've assembled your new furniture! Decorate your home and enjoy!

We want to see how this product is in your home... Use #meuartely, we will be happy to share your picture!

If you have any doubt, suggestion or comment, get in touch with us through our website www.artely.com.br.