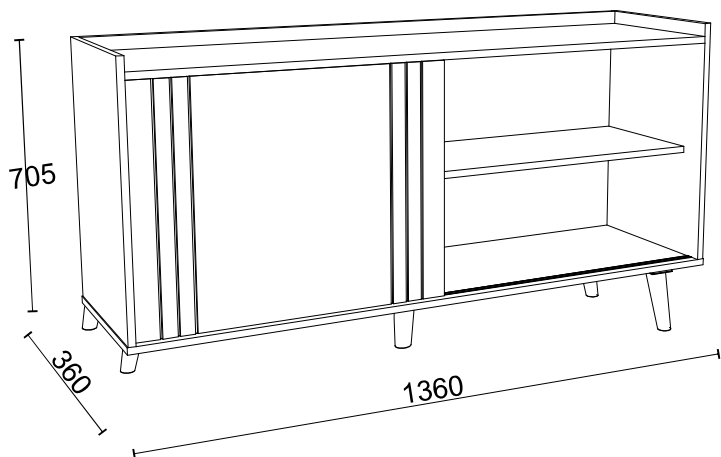


# MÖBLER®



## FICHA TÉCNICA / HOJA TECNICA / TECHNICAL SHEET

### 1005135 - BANCADA AUSTIN

Nº	DESCRIÇÃO	CINAMOMO MEL PEROLA METALIZADO	PEROLA METALIZADO CINAMOMO MEL	GRIGIO FOSCO CINAMOMO MEL	MAT. PRIMA	MEDIDAS (mm)			QTD.		
01	FUNDO BOTTOM ABAJO	CINAMOMO MEL PEROLA METALIZADO	PEROLA METALIZADO CINAMOMO MEL	GRIGIO FOSCO CINAMOMO MEL	HDF M6B PRINT	1354	x	250	x	03	2
21	TAMPO COVER CUBRIR	CINAMOMO MEL	PEROLA METALIZADO	GRIGIO FOSCO	MDP M6B PRINT	1326	x	345	x	15	1
22	LATERAL DIR. RIGHT SIDE LADO DERECHO	PEROLA METALIZADO	CINAMOMO MEL	CINAMOMO MEL	MDP M6B PRINT	0535	x	360	x	15	1
23	BASE BASE	PEROLA METALIZADO	CINAMOMO MEL	CINAMOMO MEL	MDP M6B PRINT	1360	x	360	x	15	1
24	LATERAL ESQUERDA LEFT SIDE IZQUIERDA	PEROLA METALIZADO	CINAMOMO MEL	CINAMOMO MEL	MDP M6B PRINT	0535	x	360	x	15	1
25	APOIO DO TAMPO TOP SUPPORT SOPORTE SUPERIOR	CINAMOMO MEL	PEROLA METALIZADO	GRIGIO FOSCO	MDP M6B PRINT	0282	x	65	x	15	1
33	TRAVESSA TRASEIRA REAR TRAY BANDEJA TRASERA	CINAMOMO MEL	PEROLA METALIZADO	GRIGIO FOSCO	MDP M6B PRINT	1326	x	60	x	15	1
41	PORTA DOOR PUERTA	CINAMOMO MEL	PEROLA METALIZADO	GRIGIO FOSCO	MDF M6B PRINT	0690	x	482	x	15	1
42	PRATELEIRA SHELF ESTANTE	CINAMOMO MEL	PEROLA METALIZADO	GRIGIO FOSCO	MDP M6B PRINT	0655	x	295	x	15	1
43	DIVISÃO DIVISION DIVISION	CINAMOMO MEL	PEROLA METALIZADO	GRIGIO FOSCO	MDP M6B PRINT	0475	x	360	x	15	1

### LEGENDA DE CORES

752 - CINAMOMO MEL	752 - CINNAMOM HONEY	752 - MIEL DE CANELA
761 - PEROLA METALIZADO	761 - METALLIC PEARL	761 - PERLA METÁLICA
525 - GRIGIO FOSCO	525 - FAST GRIGIO	525 - GRIGIO RÁPIDO

## 1005135 - BANCADA AUSTIN

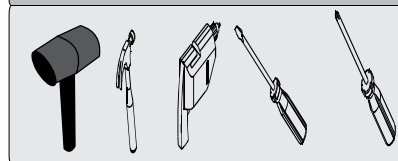
### LEGENDA DE CORES

763 - CINAMOMO MEL - PEROLA METALIZADO	CINAMOMO HONEY - METALLIC PEARL MIEL DE CINAMOMO - PERLA METÁLICA
765 - PEROLA METALIZADO - CINAMOMO MEL	METALLIC PEARL - CINAMOMO HONEY PERLA METÁLICA - MIEL DE CINAMOMO
766 - GRIGIO FOSCO - CINAMOMO MEL	FOSCO GRIGIO - CINAMOMO HONEY FOSCO GRIGIO - MIEL DE CINAMOMO



1 hora.

### Ferramentas necessárias: (não fornecidas)



**Parabéns, você acaba de adquirir um produto MÖBLER! Você tem a sua disposição o que há de melhor em qualidade e Design.**


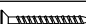




Felicitaciones, acaba de comprar un producto MÖBLER! Tienes a tu disposición lo mejor en calidad y diseño. Congratulations you have just purchased a MÖBLER product! You have at your disposal the best in quality and design.

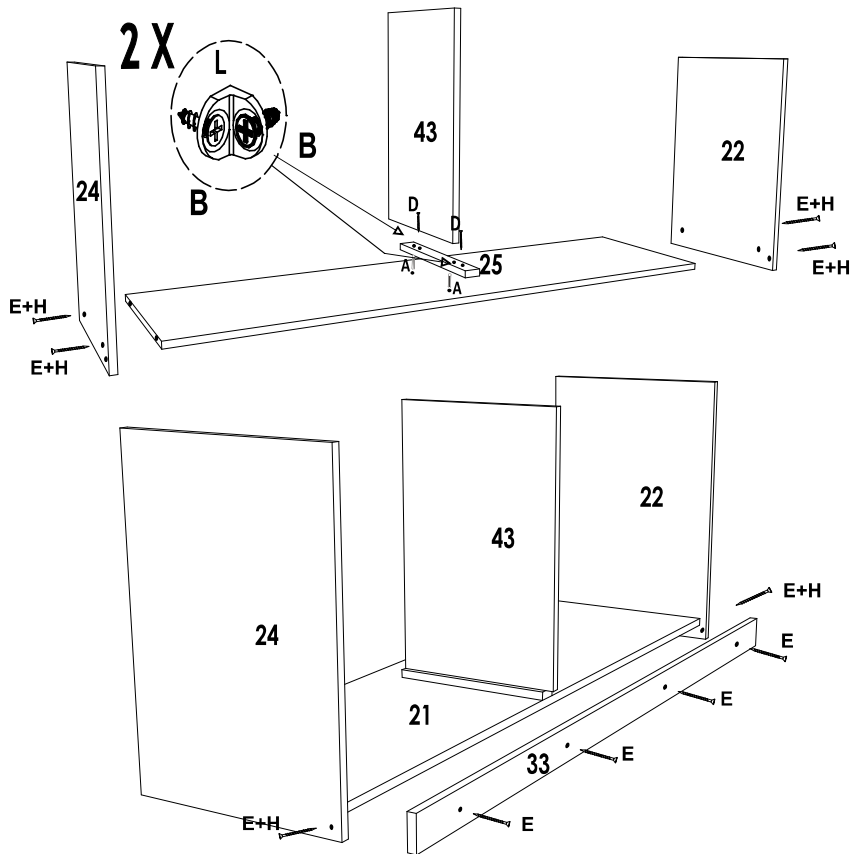
Rua Floresta, nº08 - Jardim Santa Terezinha / Bela Vista do Paraíso / Paraná / Fone (0\*\*43) 3242-8800 / www.mobler.ind.br

**DESCRIÇÃO DE ACESSÓRIOS**

CÓD	DESCRIÇÃO	QTD.	DESENHO
A	CAVILHA 6 X 30mm	02	
B	PARAFUSO 3,5 X 14 mm	12	
C	PARAFUSO 4,0 X 20 mm	20	
D	PARAFUSO 4,0 X 25 mm	02	
E	PARAFUSO 3,5 X 40 mm	20	
G	PERFIL GUIA ROLDANA 1326 mm	01	
H	TAMPA DA CASTANHA 18 mm	10	 08 - 2 COR 02 - 1 COR
I	PREGO 8 X 8	50	
J	CHAPINHA DE FUNDO	04	
K	PE INCLINADO 155X55X58	05	
L	CANTONEIRA ZAMAC	02	
R	KIT ROLDANA CELSUS 1 PORTA	01	

**1º**

A	CAVILHA 6 X 30mm	BOLSILLO DE MADERA WOODEN POCKET	02		E	PARAFUSO 3,5 X 40 mm	TORNILLO 3,5*40 SCREW 3,5*40	10	
B	PARAFUSO 4,0 X 25 mm	TORNILLO 4,0*25 SCREW 4,0*25	02		H	TAMPA DA CASTANHA 13 mm	SCREW TOP PARTE SUPERIOR DEL TORNILLO	06	
D	PARAFUSO 4,0 X 25 mm	TORNILLO 4,0*25 SCREW 4,0*25	02		L	CANTONEIRA ZAMAC	ZAMAC CORNER CANTONEIRA ZAMAC	02	



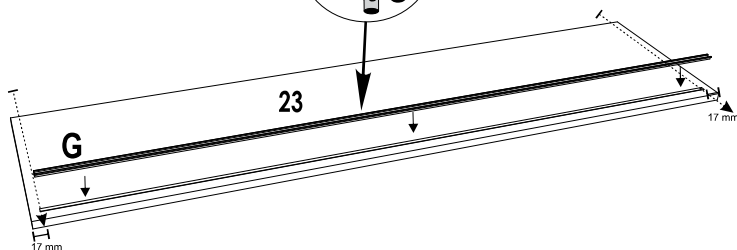
2°	G	PERFIL GUIA ROLDANA 1326 mm	PROFILE PULLEY GUIDE 1326 mm GUÍA DE POLEA DE PERFIL 1326 mm	01	
----	---	-----------------------------	---	----	--



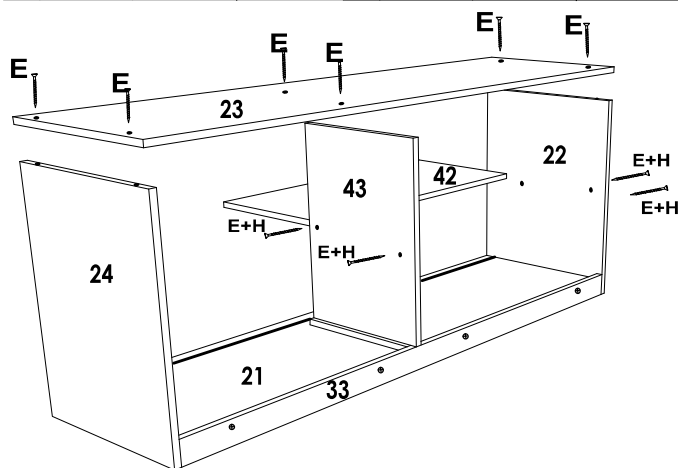
Usar martelo de borracha.  
Use rubber mallet.  
Utilice mazo de goma.

FIXAR O PERFIL GUIA  
FIX THE PROFILE GUIDE  
FIJAR EL PERFIL GUIA

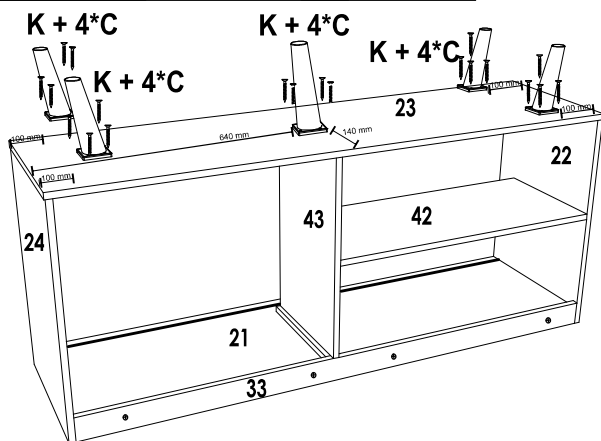
G



3°	E	PARAFUSO 3,5 X 40mm CABEÇA CHATA	TORNILLO 3,5*40 SCREW 3,5*40	10		H	TAMPA DA CASTANHA 13 mm	SEBENTOP PATE SUPERIOR DEL TORNILLO	04	
----	---	-------------------------------------	---------------------------------	----	--	---	-------------------------	--	----	--



4°	C	PARAFUSO 4,0 X 20 mm	TORNILLO 4,0*20 SCREW 4,0*20	20	
	K	PE INCLINADO 155X55X58	PE INCLINADO 155X55X58 PE INCLINADO 155X55X58	05	



5°	R	KIT ROLDANA CELSIUS 1 PORTA	KIT ROLLER 1 DOOR KIT ROLDANA 1 PUERTA	01	
----	---	-----------------------------	---	----	--

### OBS: FIXAÇÃO DO ALINHADOR DE PORTA DE CORRER

OBS: FIXING THE DOOR ALIGNMENT / OBS: FIJACIÓN DEL ALINEADOR DE PUERTA DE CORRER  
1 - AFROUXE O PARAFUSO DA GUIA SUPERIOR E CONFIRME A REGULAGEM NÃO SENDO NECESSÁRIO QUE ENCOSTE NO FIM DA PEÇA N° 41.

1 - LOOSEN THE BOLT OF THE UPPER GUIDE AND CONFIRM THE ADJUSTMENT NOT BEING NECESSARY TO PLACE AT THE END OF PART NO. 41.

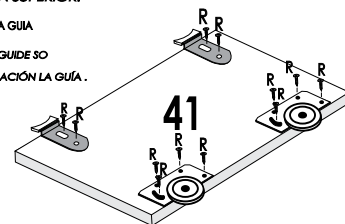
2 - REGULE A GUIA SUPERIOR PARA QUE A PORTA DESLIZE SUAVEMENTE CONFIRMANDO A REGULAGEM DESEJADA  
2 - SET THE UPPER GUIDE FOR THE DOOR TO SMOOTHLY CONFIRMING THE DESIRED ADJUSTMENT  
2 - REGULE LA GUÍA SUPERIOR PARA QUE LA PUERTA DESLIZA SUAVEMENTE CONFIRMANDO LA REGULACIÓN DESEJADA

3 - FIXE O SEGUNDO PARAFUSO PARA NÃO CAIR A GUIA SUPERIOR.  
3 - FIX THE SECOND SCREW NOT TO DROP THE TOP GUIDE.  
3 - FECHA EL SEGUNDO TORNILLO PARA NO CAIR LA GUÍA SUPERIOR.

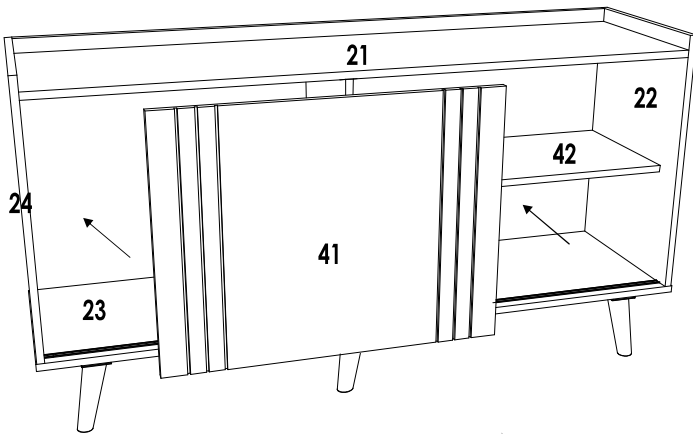
4 - APÓS COLOCAR PESO SOBRE O TAMPO DA PORTA FAZER UMA REGULAGEM A GUIA SUPERIOR DE MODO QUE A PORTA CORRA SUAVEMENTE.

4 - PLACES WEIGHT ON THE DOOR CAP MAKE AN ADJUSTMENT TO THE TOP GUIDE SO THAT THE DOOR RUNS SMOOTHLY.

4 - APÓS COLOCAR PESO SOBRE LA TAPA DE LA PUERTA HACER UNA REGULACIÓN LA GUÍA SUPERIOR DE MODO QUE LA PUERTA CORRIJA SUAVEMENTE.

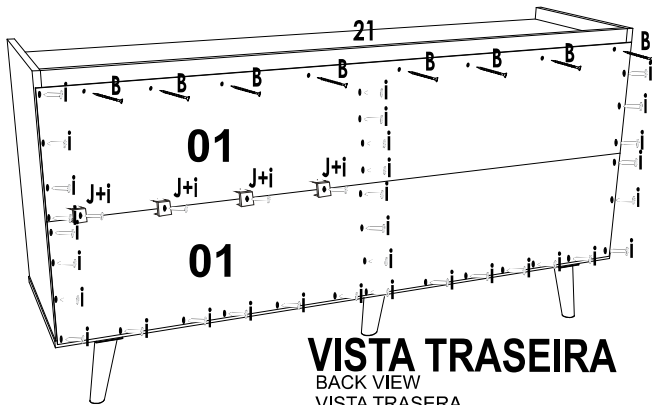


6°



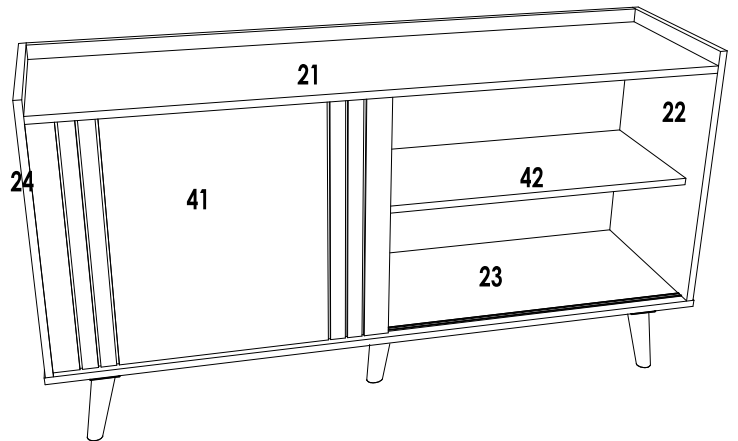
7°

A	PARAFUSO 3.5 X 14mm CABEÇA CHATA	TORNILLO 3.5*14 SREW 3.5*14	08		J	CHAPINHA DE FUNDO	BACKGROUND CUBERTA DE FONDO	O4	
i	PREGO 8*8	CLAVO NAIL	50						



**VISTA TRASEIRA**  
BACK VIEW  
VISTA TRASERA

8°



**VISTA FRONTAL**

FRONT VIEW  
VISTA FRONTAL