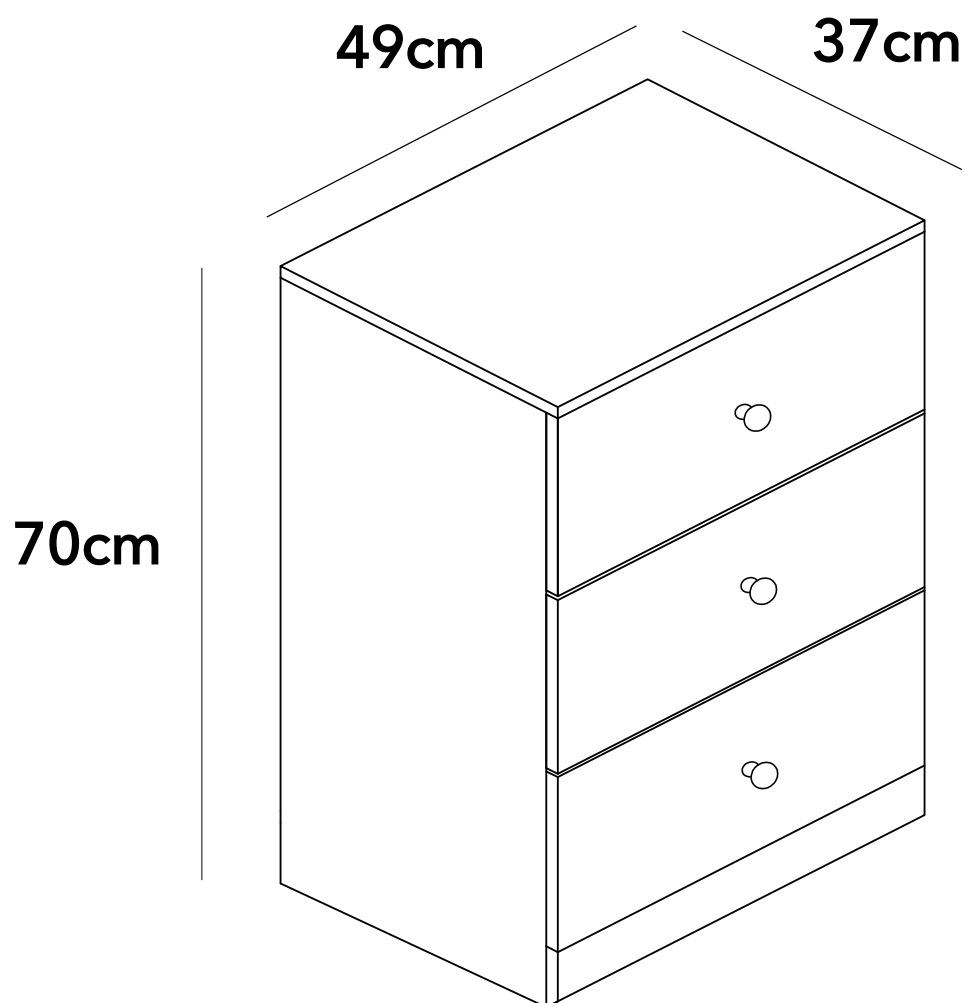




## **MANUAL DE INSTRUCCIONES**

**VELADOR 3 CJON YORK 49x37x70CM NAT/BCO**

**MODELO: MB3104TT26-102-1**





## ADVERTENCIA

Siga las instrucciones que se detallan en el manual, si presenta alguna diferencia en el contenido de sus piezas pongase en contacto con la tienda donde fue adquirido.

## RECOMENDACIONES

- Estudie atentamente las instrucciones antes del montaje.
- Ordene las piezas que componen el mueble.
- Agrupe y ordene la quincallería.
- Prepare una zona despejada para el montaje.
- Monte las piezas sin forzar los ensambles, una vez armada toda la estructura, reaprete de forma definitiva.
- Volver a apretar los tornillos después de un tiempo de uso.
- Conserve estas instrucciones de montaje.



Herramientas requeridas  
(no incluidas)

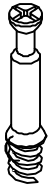


1 persona para  
el armado



Producto contenido  
en 1 cajas

## QUINCALLERÍA



Ax16



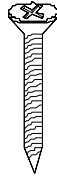
Bx16

30mm



Cx4

40mm



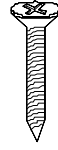
Dx12

12mm



Ex30

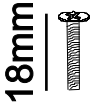
30mm



Fx12



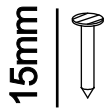
Gx3



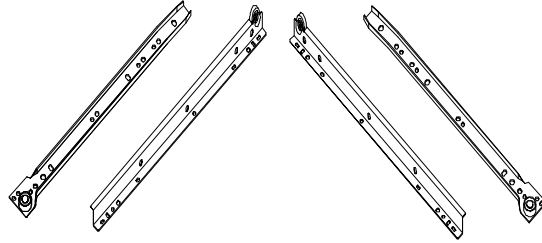
Hx3



Ix12

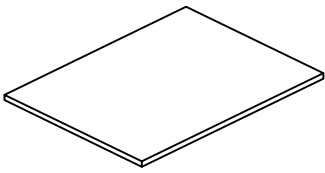


Jx20

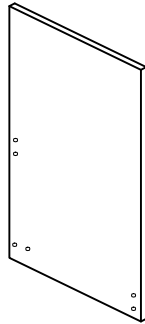


Ox3sets

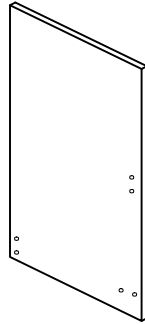
## PIEZAS



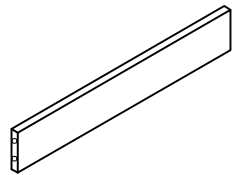
① x1



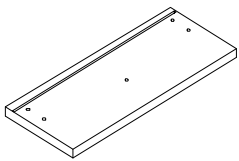
② x1



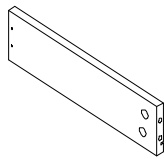
③ x1



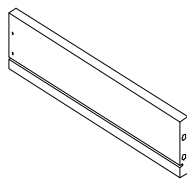
④ x3



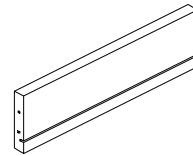
⑤ x3



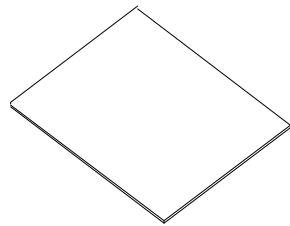
⑥ x3



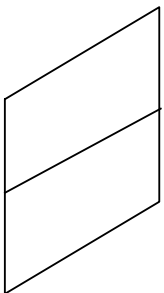
⑦ x3



⑧ x3

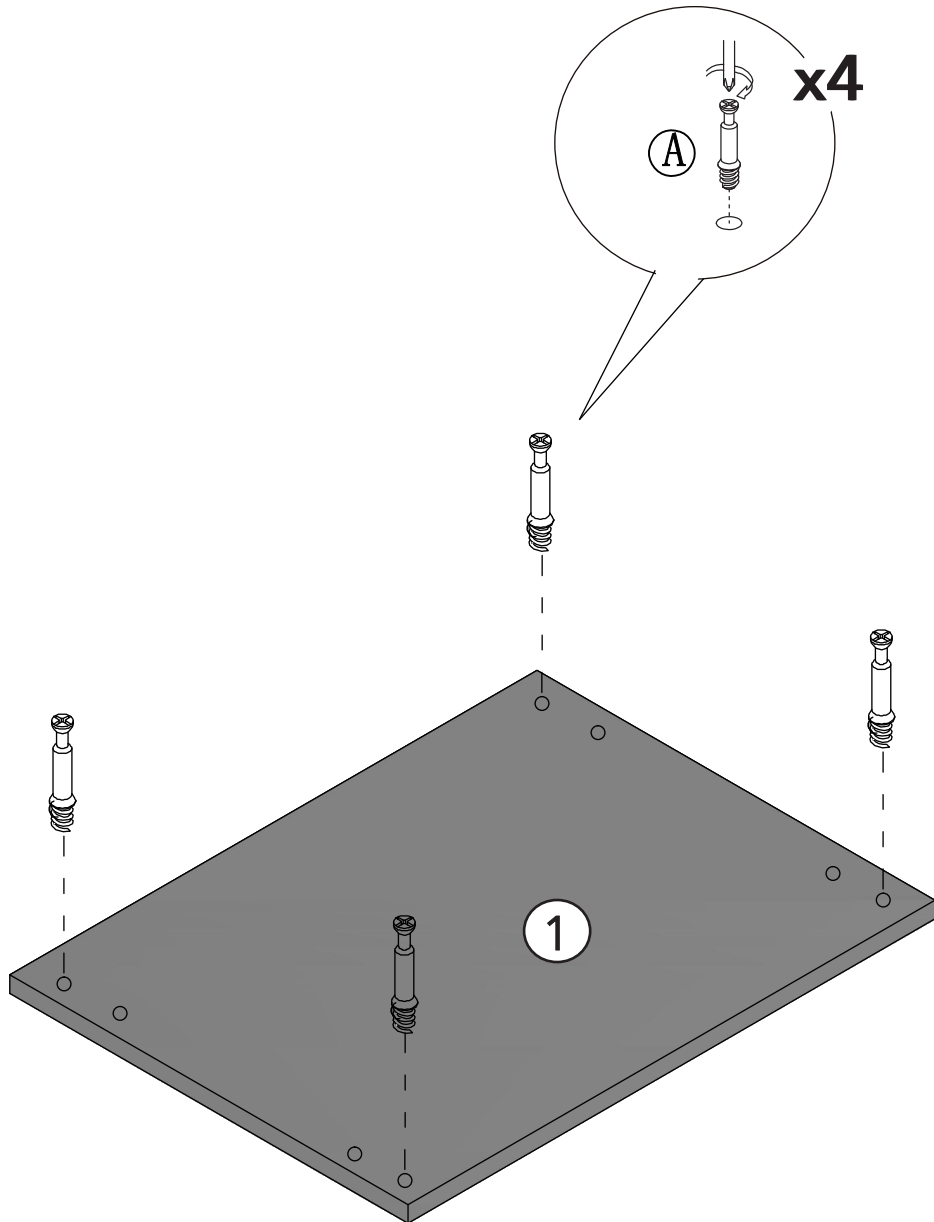


⑨ x3

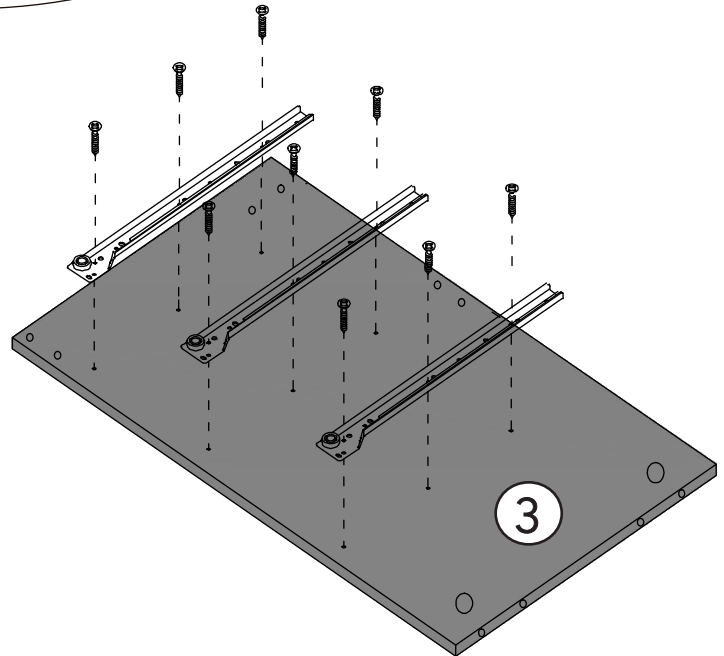
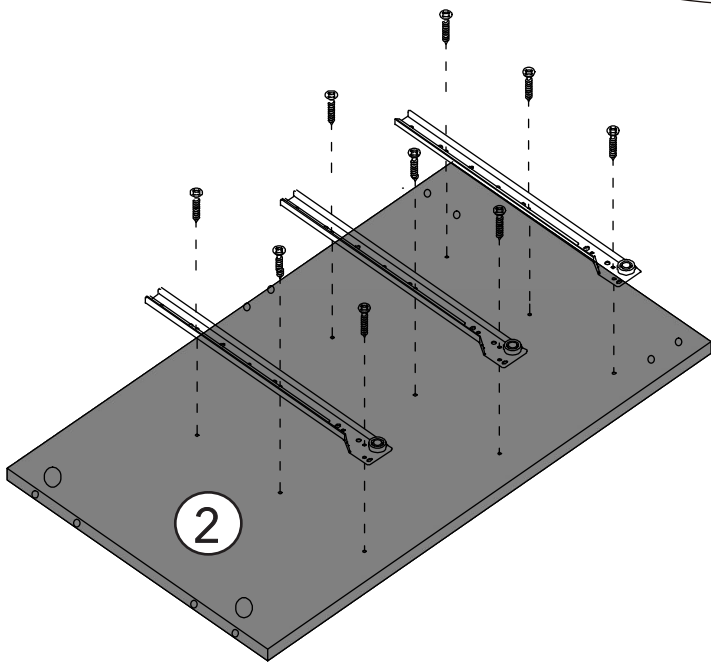
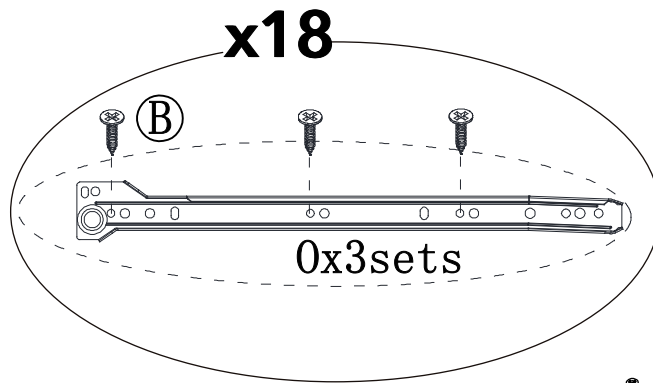


⑩ x1

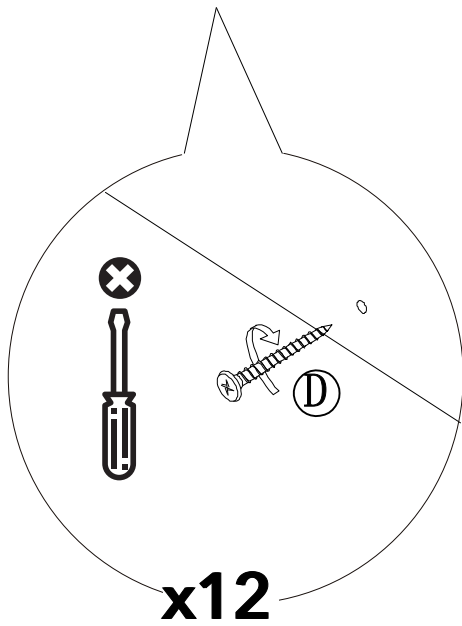
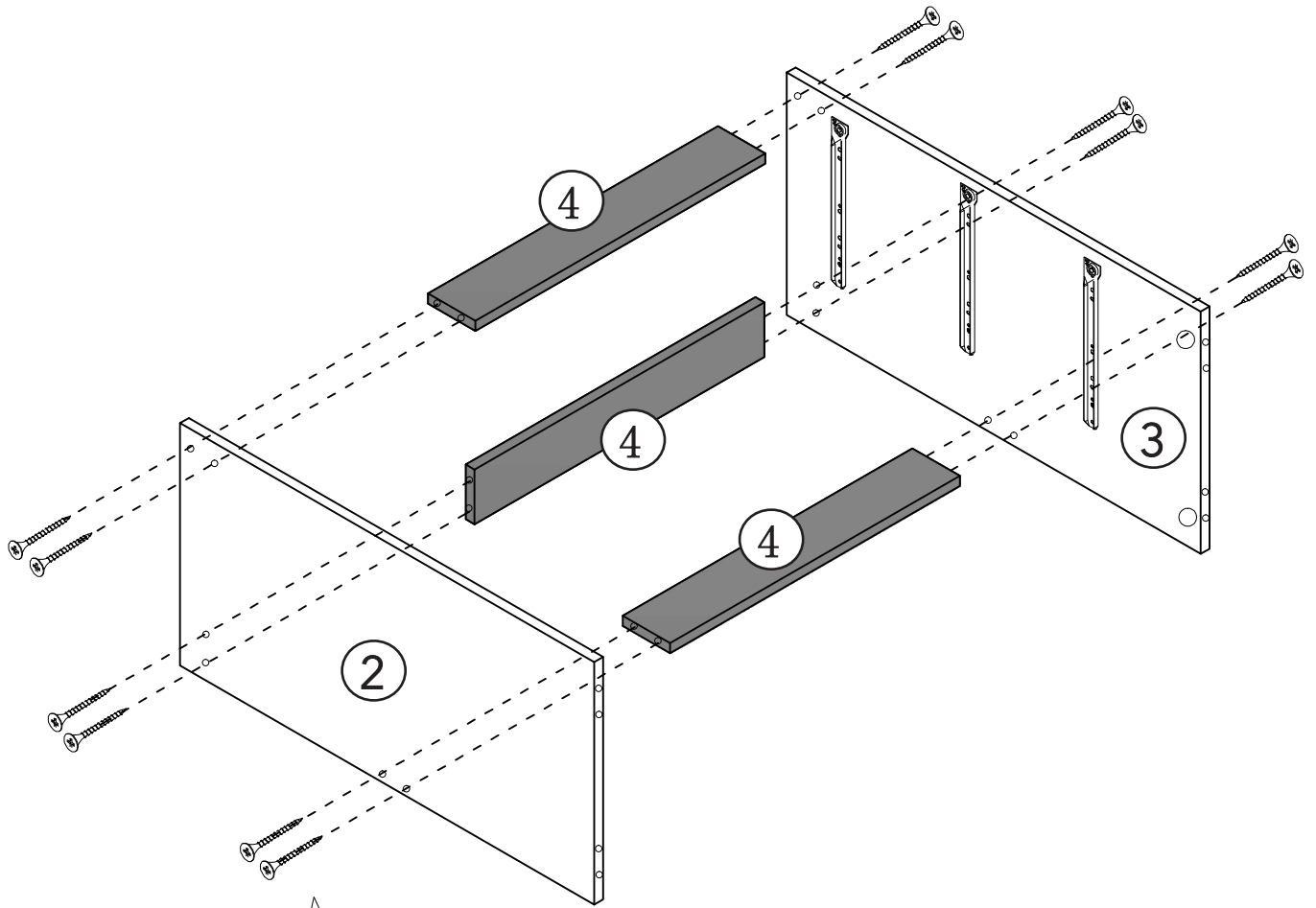
# PASO 1



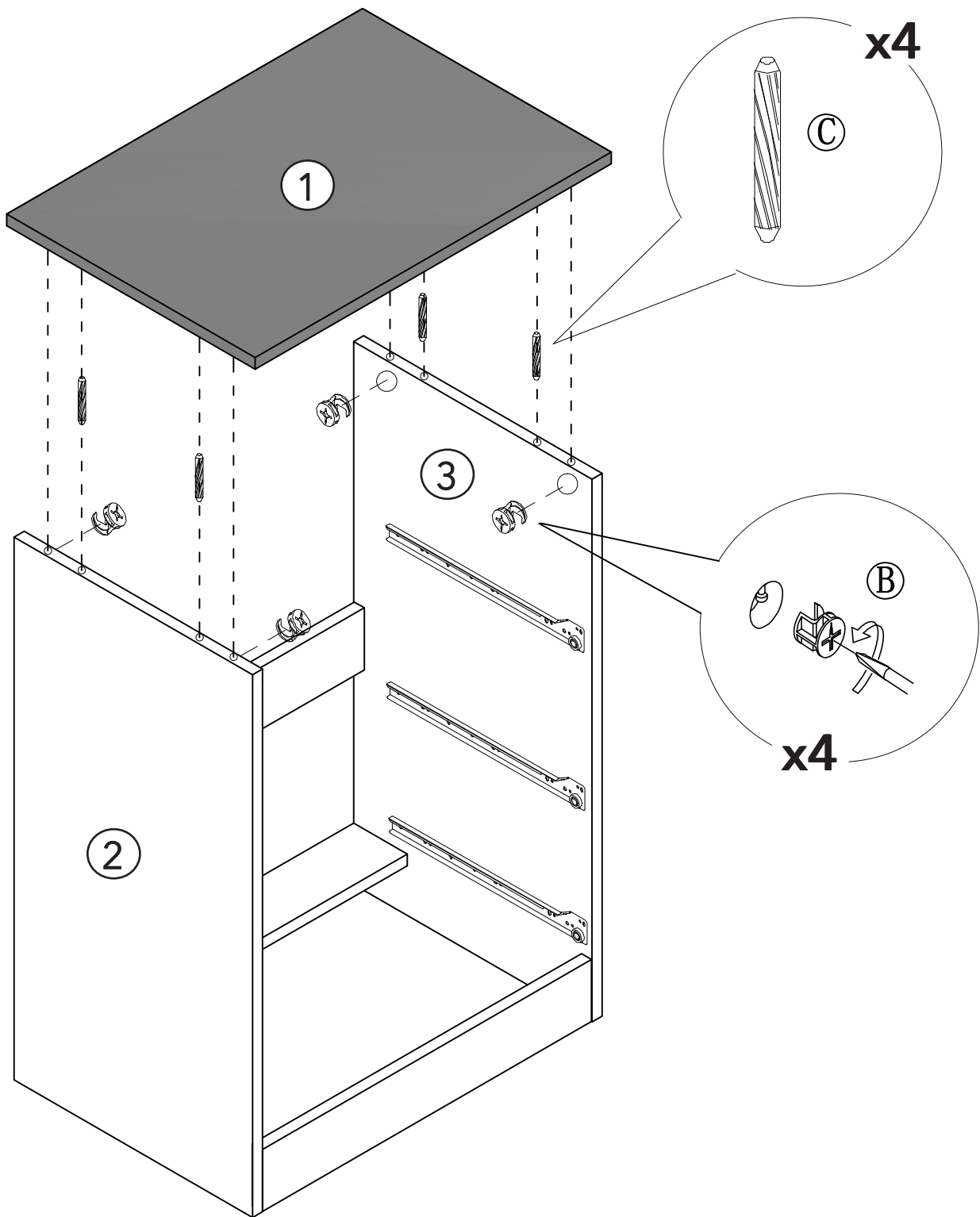
# PASO 2



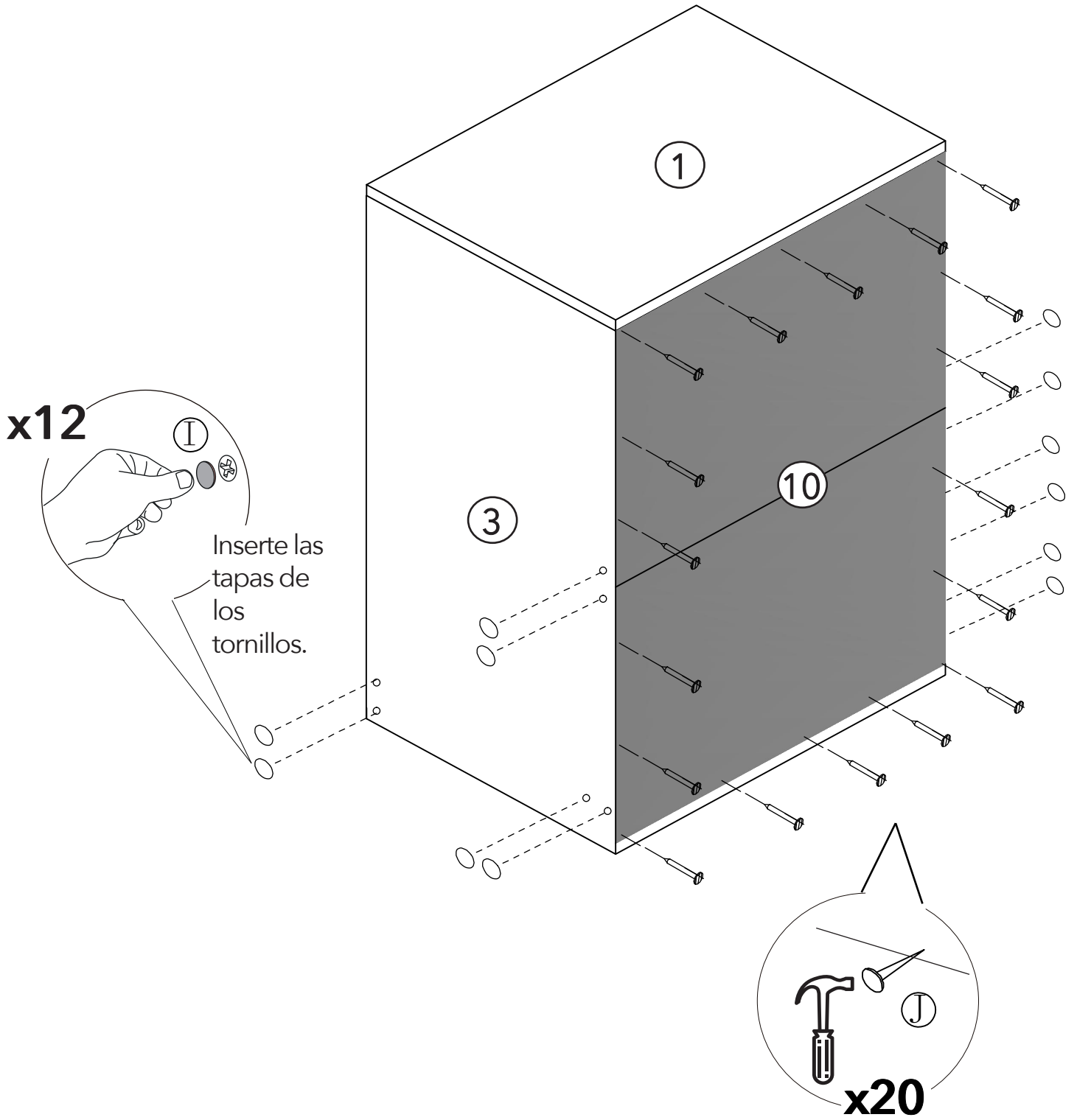
# PASO 3



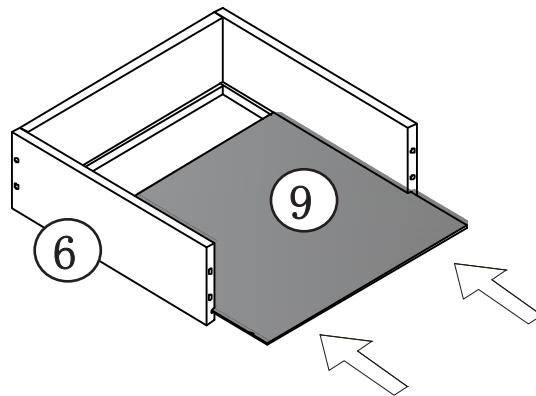
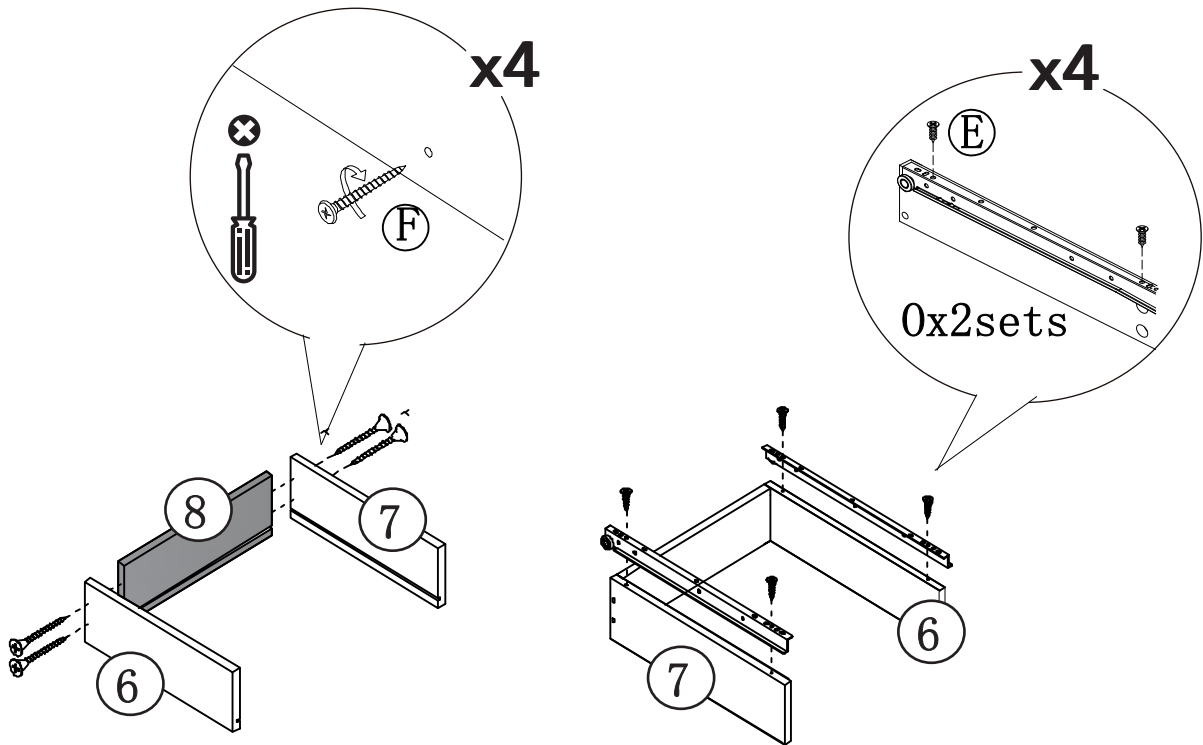
# PASO 4



# PASO 5

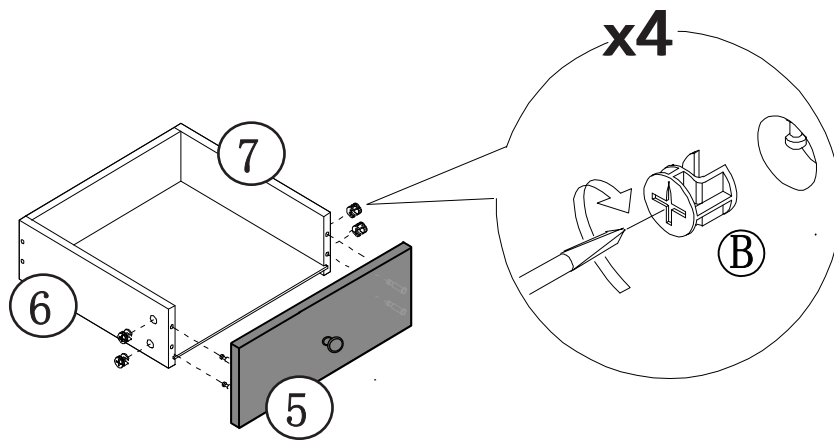
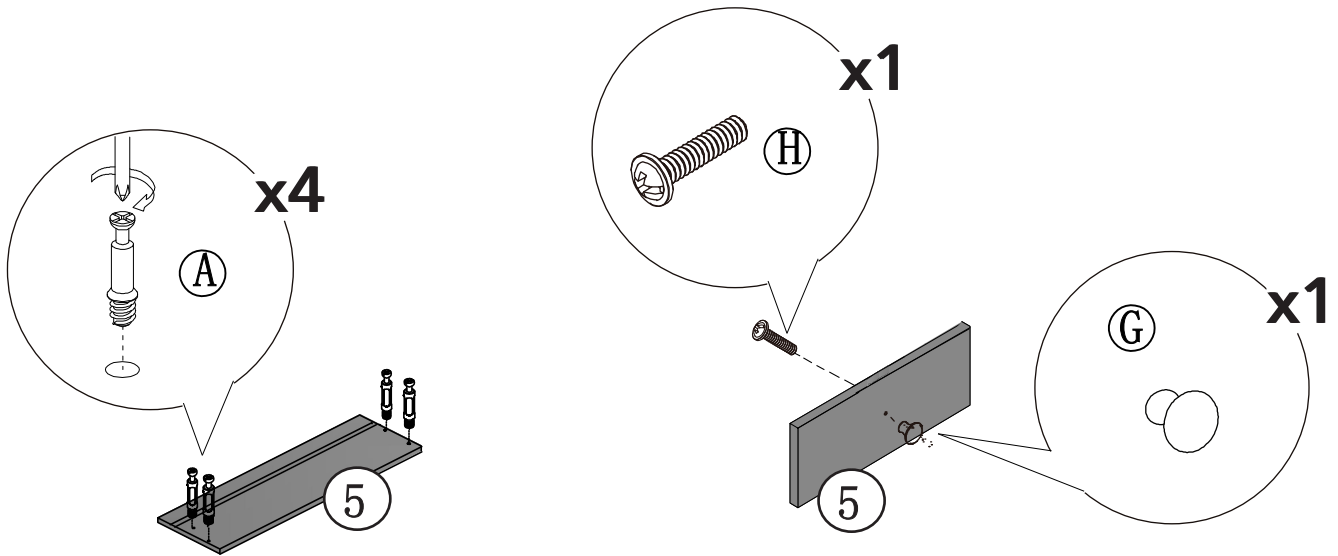


# PASO 6



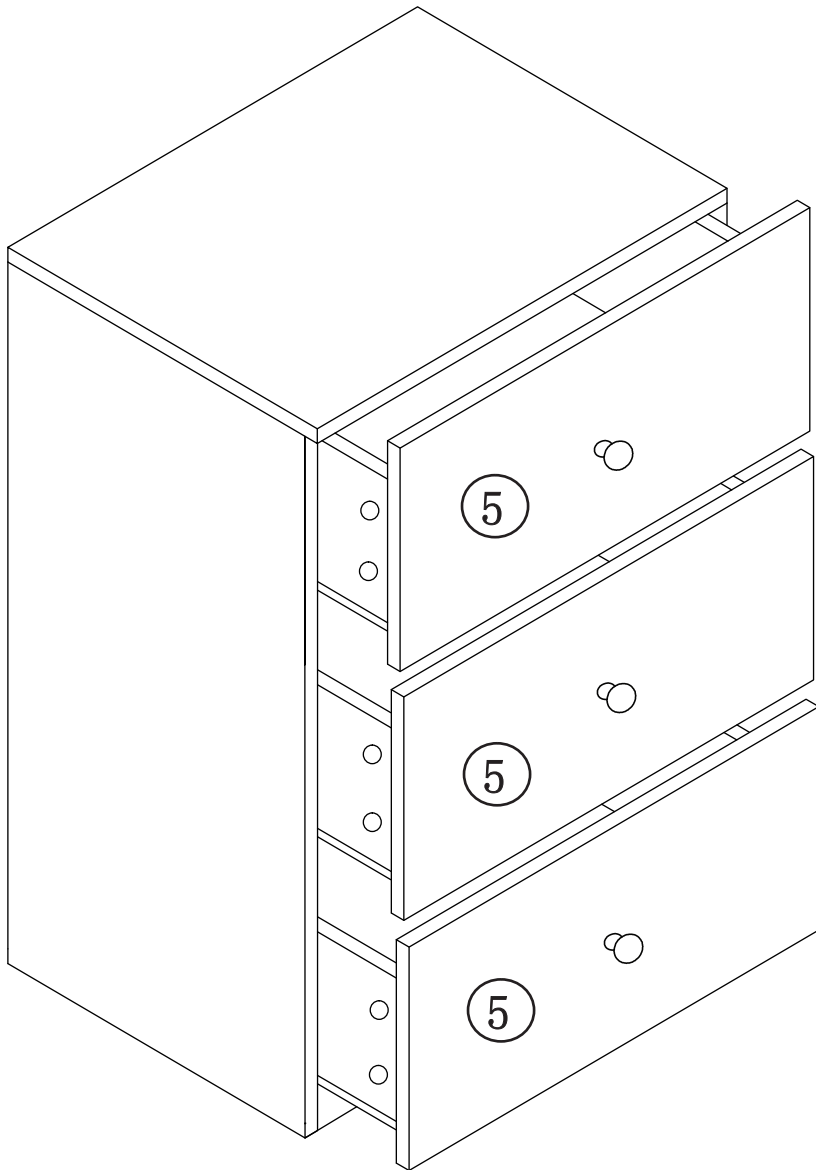
x3

# PASO 7



x3

# PASO 8





## **TODOS JUNTOS**

Entre todos sí es posible  
lograr un impacto real  
ahorrando papel.

