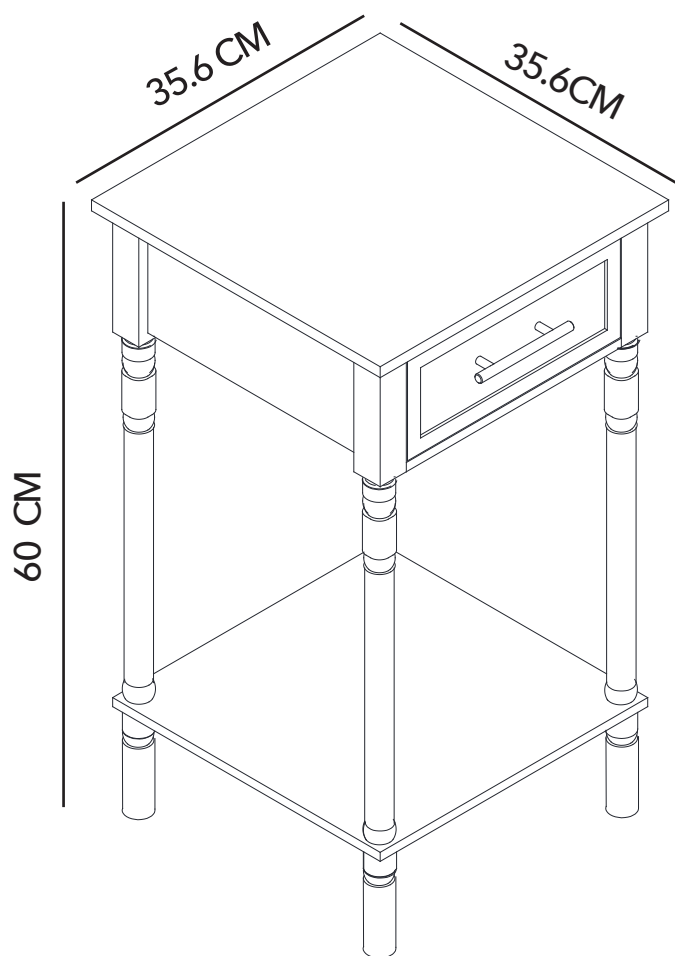
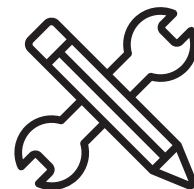


MANUAL DE INSTRUCCIONES

VELADOR FERMO 1CJON
MODELO:MB3102TT26-8



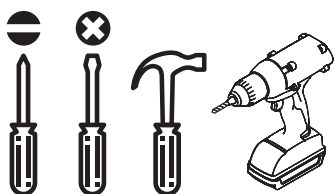


ADVERTENCIA

Siga las instrucciones que se detallan en el manual, si presenta alguna diferencia en el contenido de sus piezas pongase en contacto con la tienda donde fue adquirido.

RECOMENDACIONES

- Estudie atentamente las instrucciones antes del montaje.
- Ordene las piezas que componen el mueble.
- Agrupe y ordene la quincallería.
- Prepare una zona despejada para el montaje.
- Monte las piezas sin forzar los ensambles, una vez armada toda la estructura, reaprete de forma definitiva.
- Volver a apretar los tornillos después de un tiempo de uso.
- Conserve estas instrucciones de montaje.



Herramientas requeridas
(no incluidas)



1 personas
para el armado

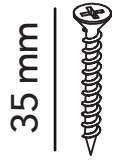


Producto contenido
en 1 caja

QUINCALLERÍA

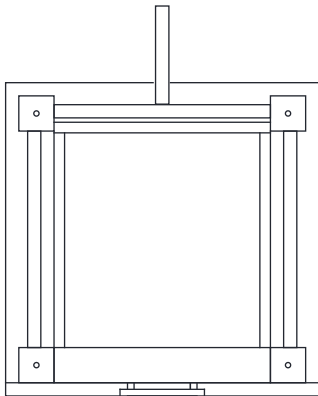


A x1

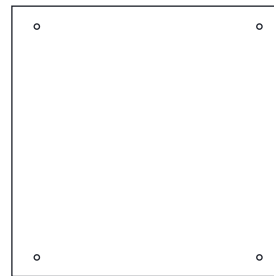


B x1

PIEZAS



① x1



② x1

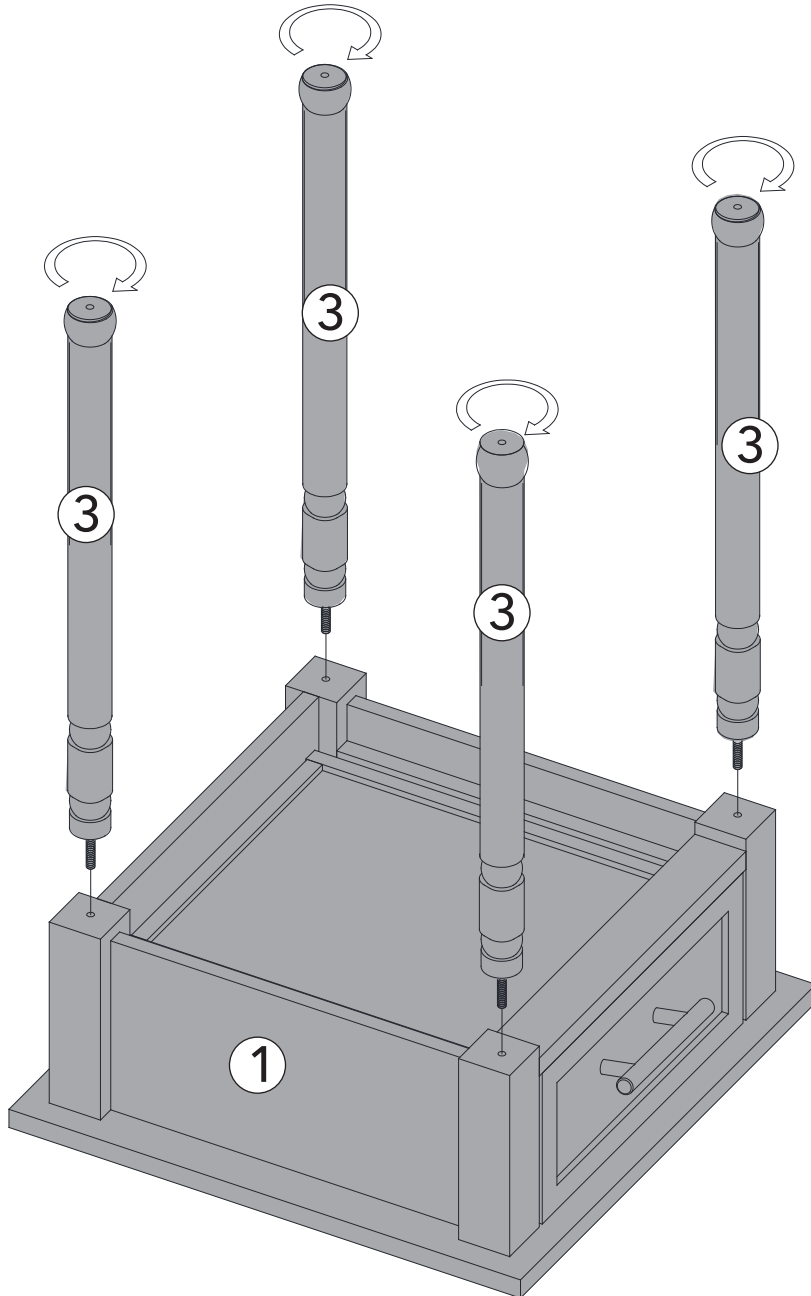


③ x4

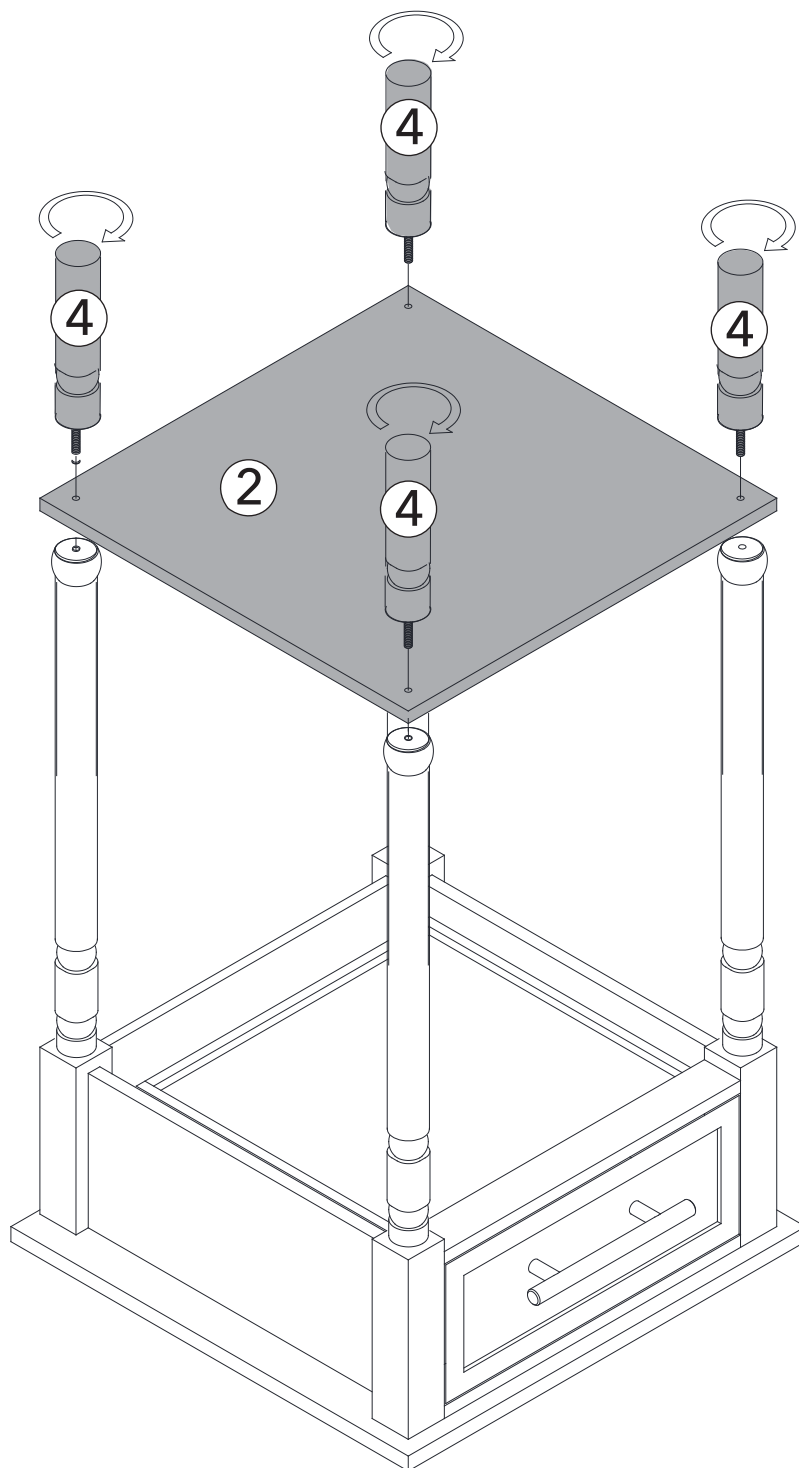


④ x4

PASO 1



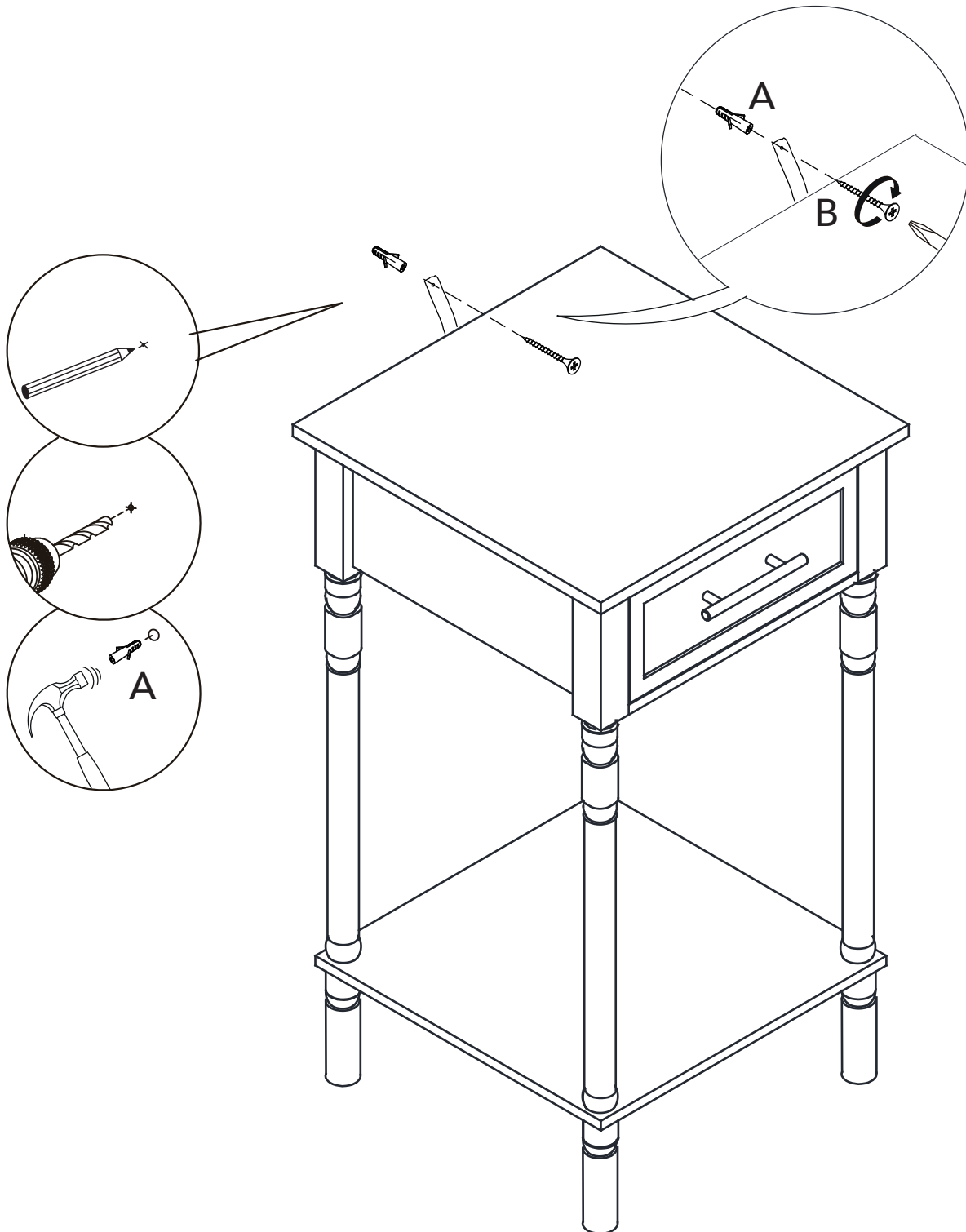
PASO 2



PASO 3

ADVERTENCIA:

Para evitar el riesgo de vuelco del producto, fije en la pared el montaje suministrado en el empaque tal como se muestra en el dibujo a continuación.





TODOS JUNTOS

Entre todos sí es posible
lograr un impacto real
ahorrando papel.

