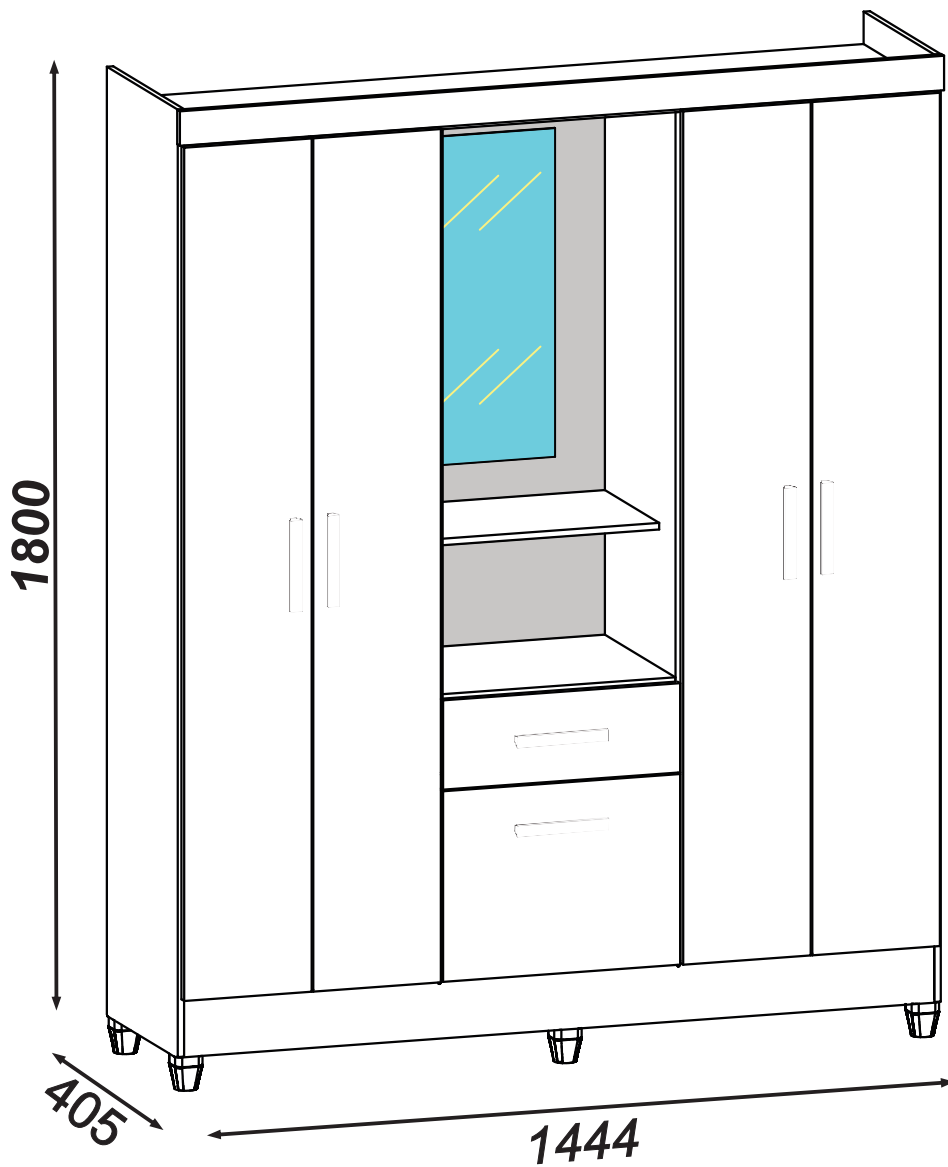
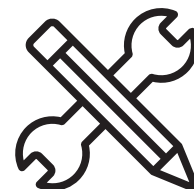




MANUAL DE INSTRUCCIONES

CLOSET 4 PUERTAS VALERIE
MODELO: MB3701TT25-101





ADVERTENCIA

Siga las instrucciones que se detallan en el manual, si presenta alguna diferencia en el contenido de sus piezas póngase en contacto con la tienda donde fue adquirido.

RECOMENDACIONES

- Estudie atentamente las instrucciones antes del montaje.
- Ordene las piezas que componen el mueble.
- Agrupe y ordene la quincallería.
- Prepare una zona despejada para el montaje.
- Monte las piezas sin forzar los ensambles, una vez armada toda la estructura, reaprete de forma definitiva.
- Volver a apretar los tornillos después de un tiempo de uso.
- Conserve estas instrucciones de montaje.



Herramientas requeridas
(no incluidas)

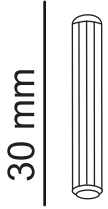


2 personas
para el armado



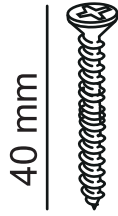
Producto contenido
en 1 caja

QUINCALLERÍA



30 mm

A x20

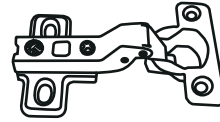


40 mm

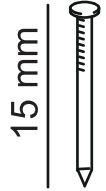
B x36



C x21



D x14



15 mm

E x8



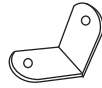
7 mm

F x100



12 mm

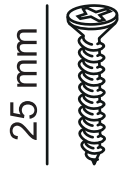
G x130



H x14

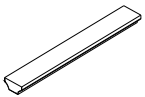


I x1



25 mm

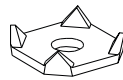
J x12



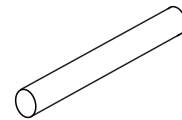
K x6



L x2



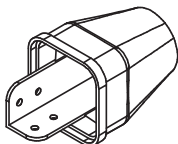
M x16



N x2



O x2



P x6



Q x4

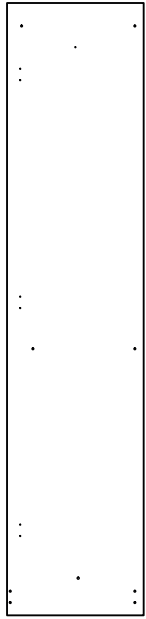


R x1

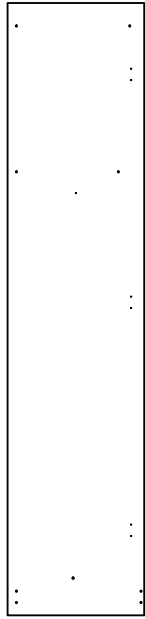


S x1

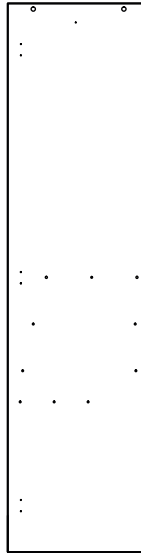
PIEZAS



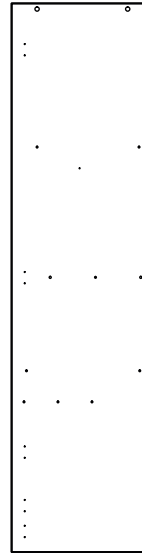
01 x1



02 x1



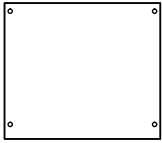
03 x1



04 x1



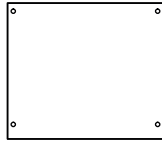
05 x1



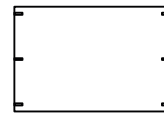
06 x1



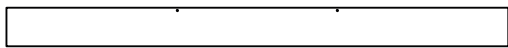
07 x1



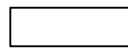
08 x1



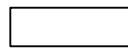
09 x1



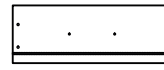
10 x1



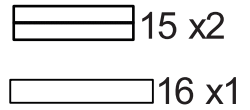
11 x1



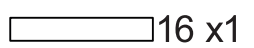
12 x1



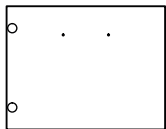
14 x1



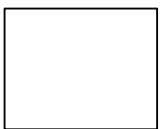
15 x2



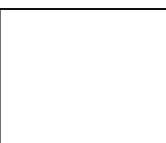
16 x1



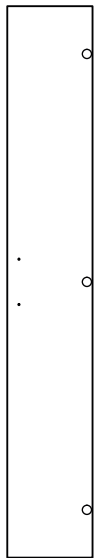
17 x1



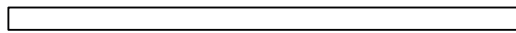
20 x1



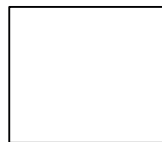
21 x2



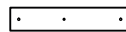
18 x4



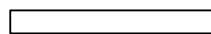
19 x1



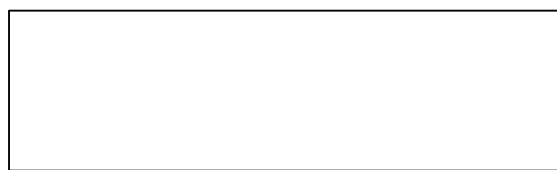
24 x1



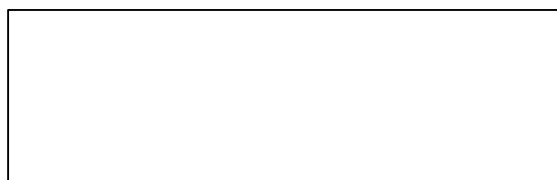
25 x2



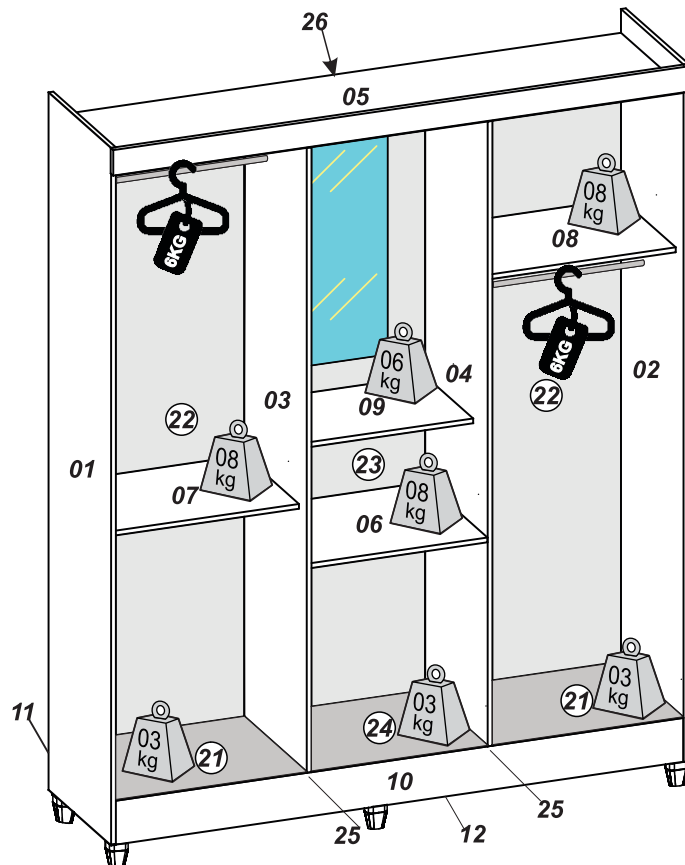
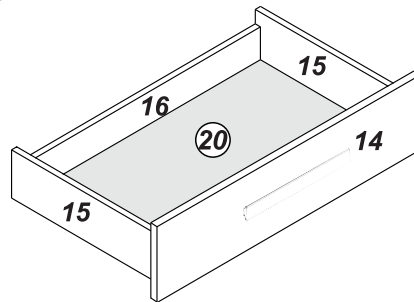
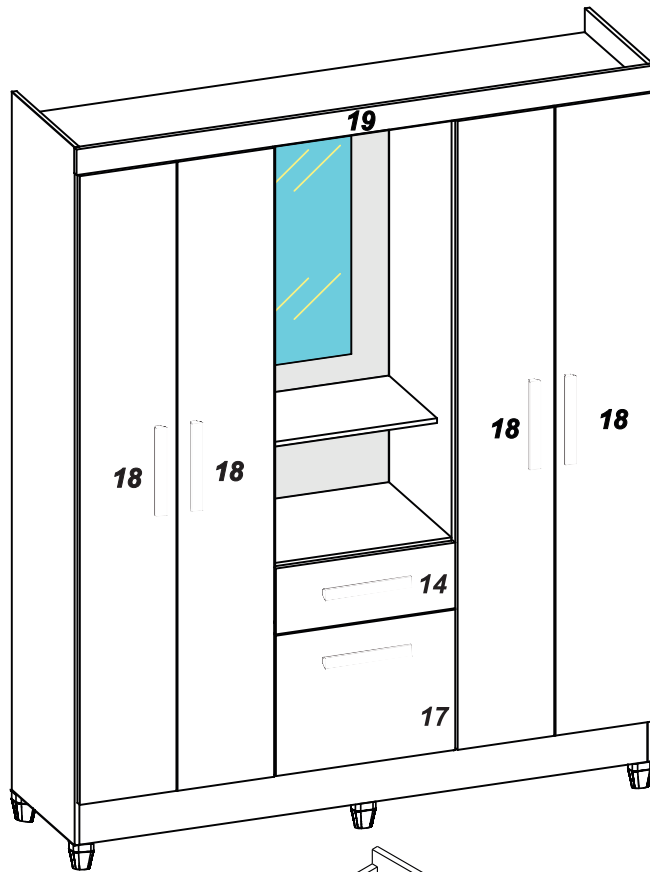
26 x1



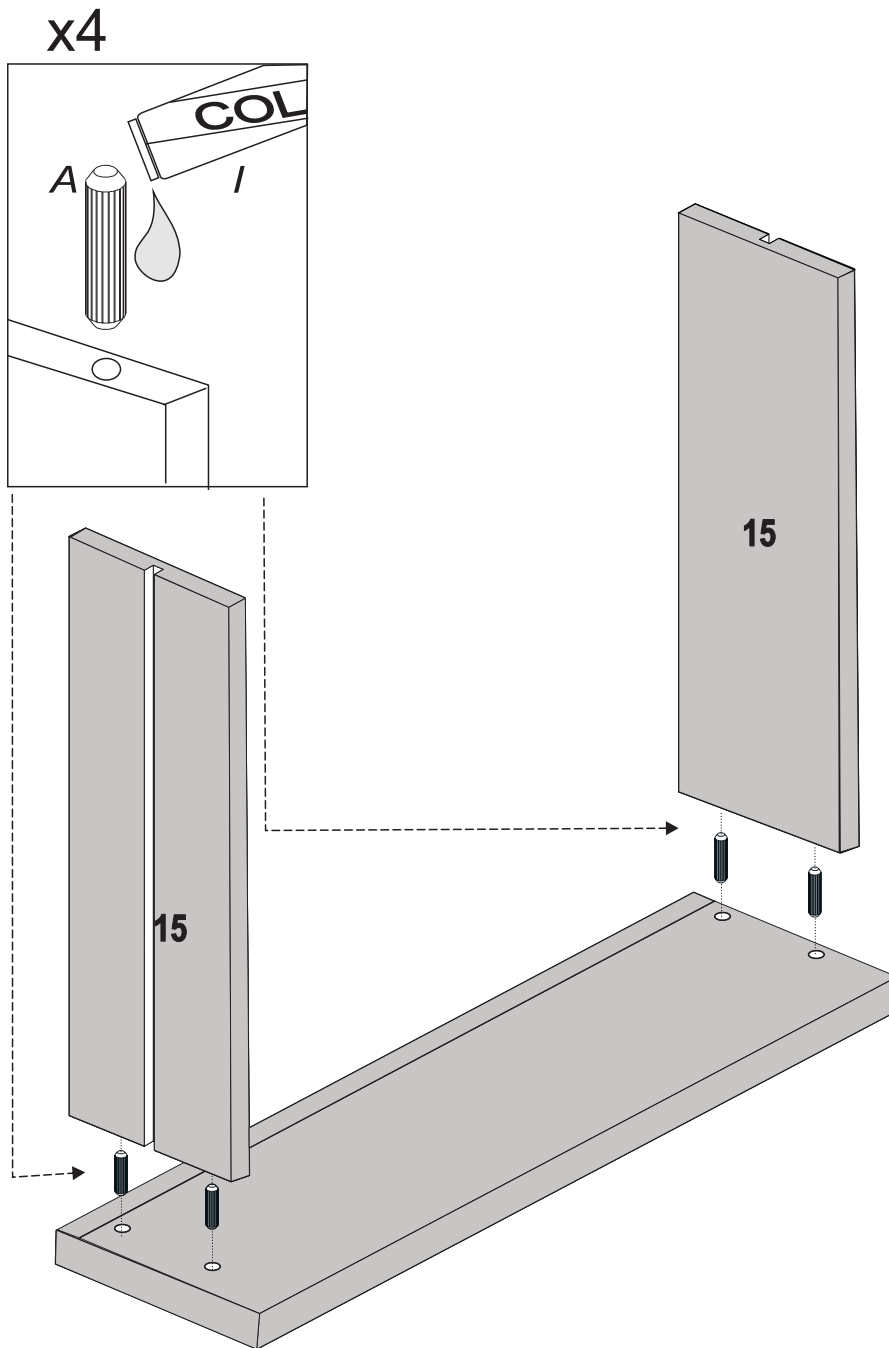
23 x1



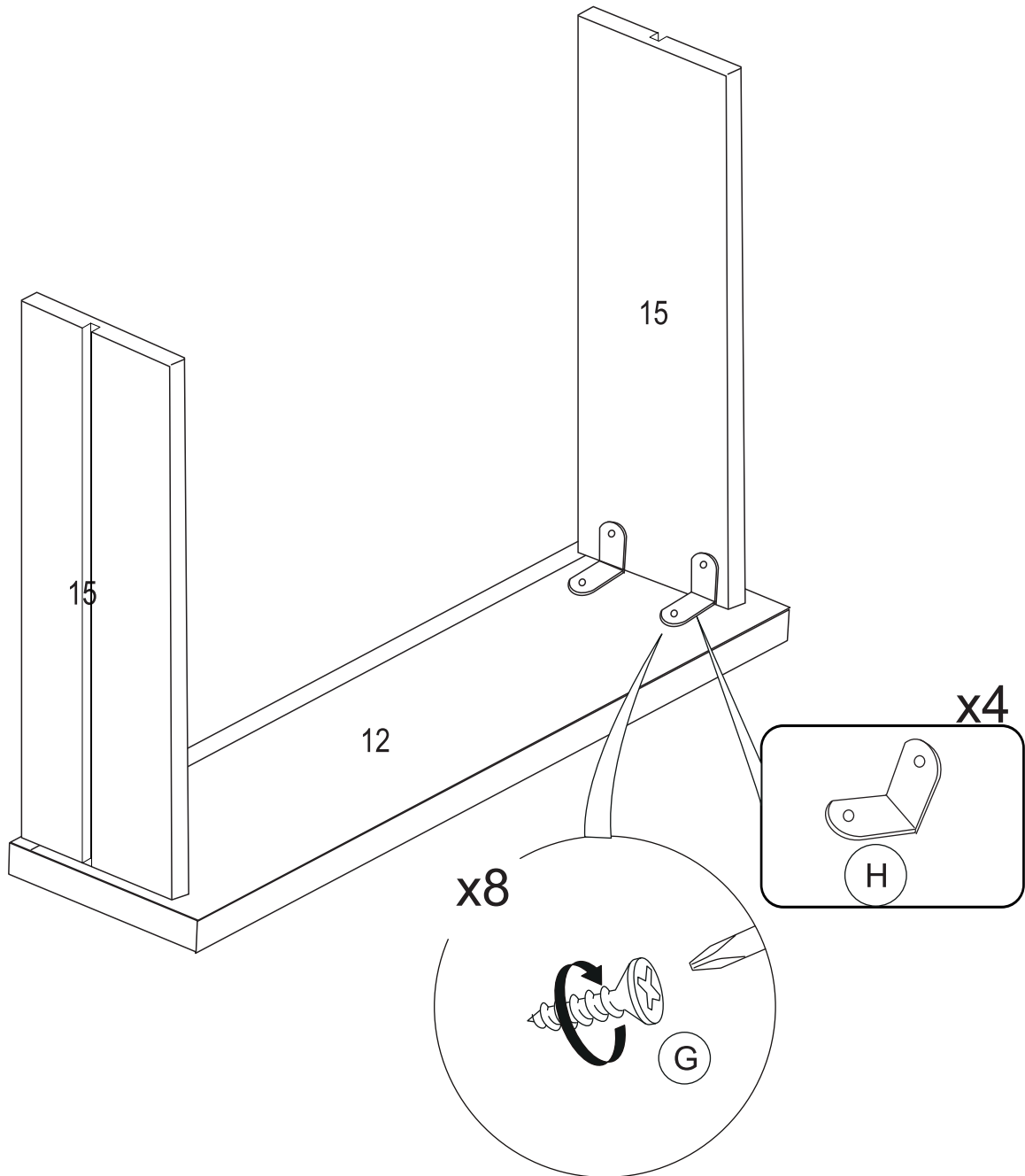
22 x2



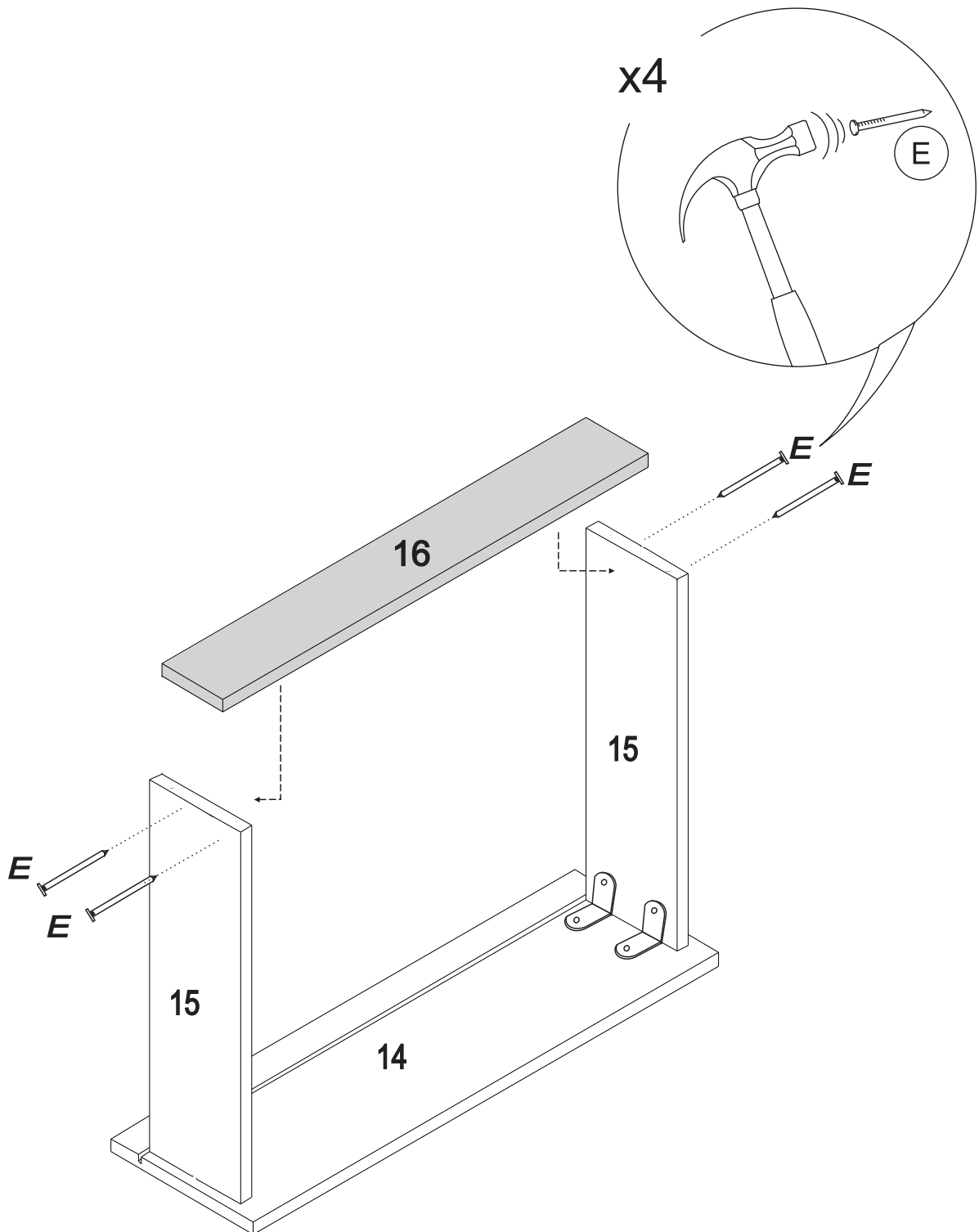
PASO 1



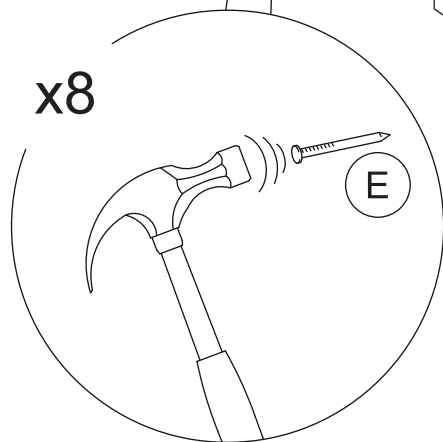
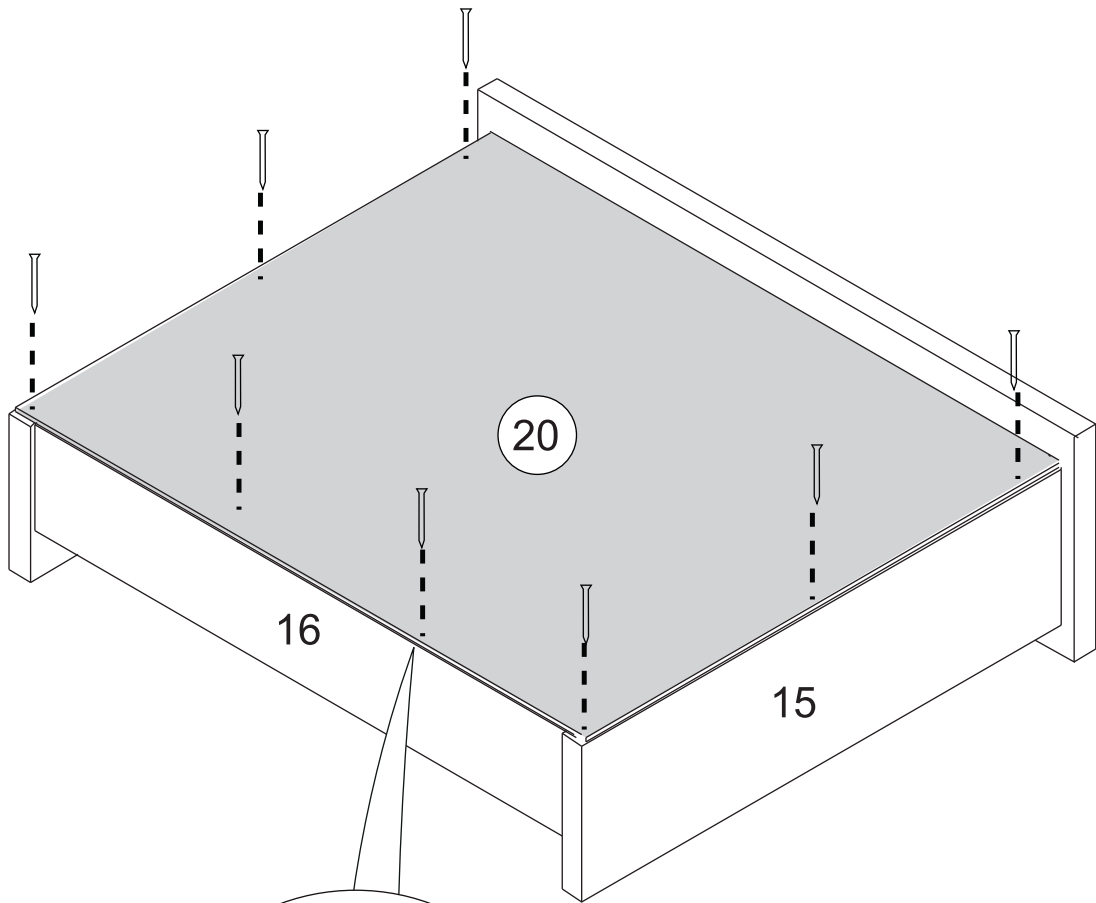
PASO 2



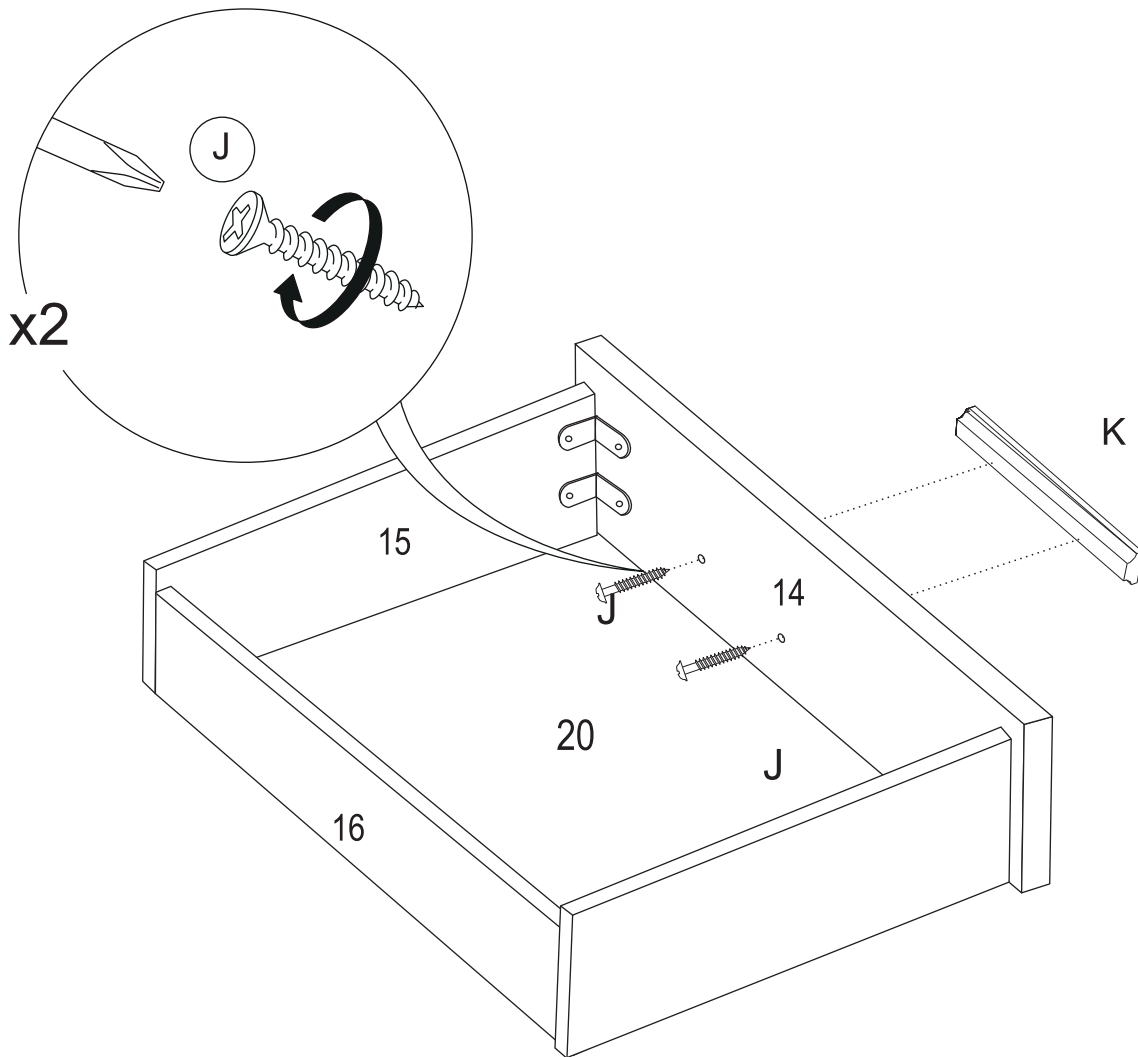
PASO 3



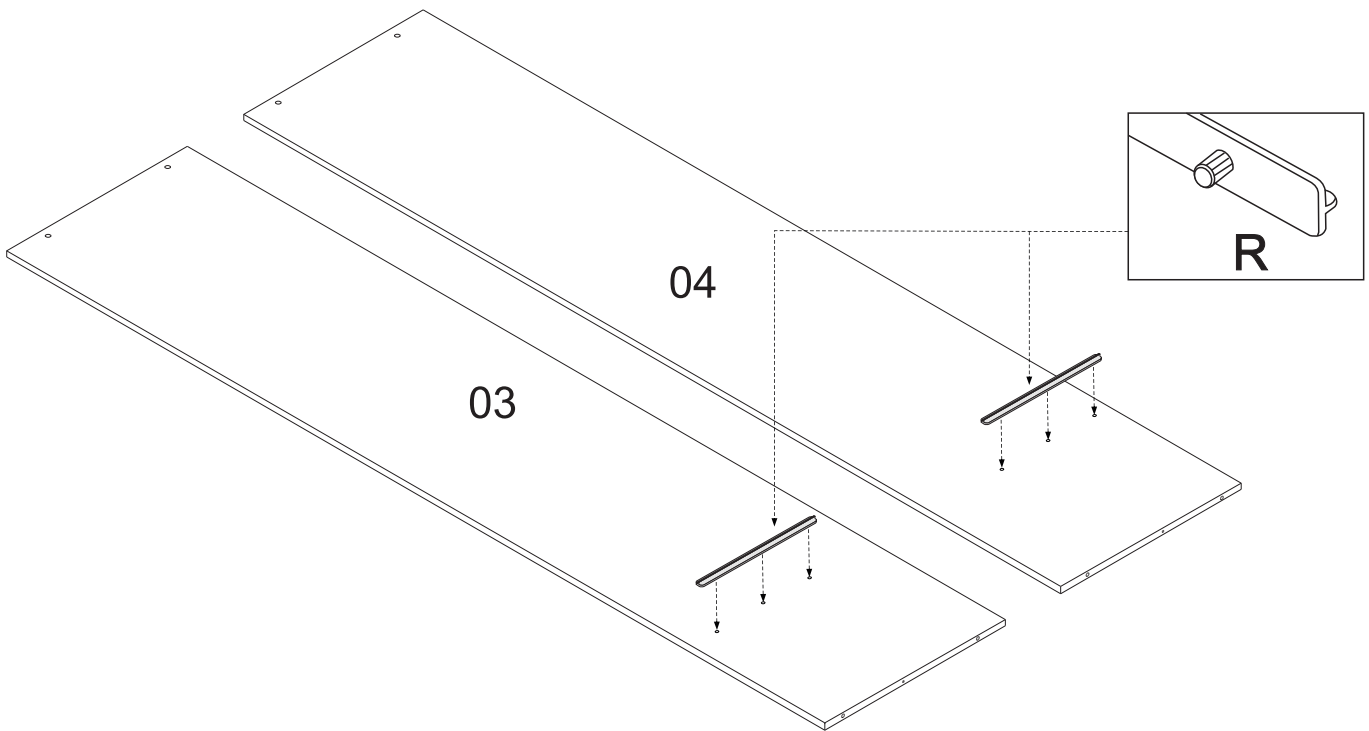
PASO 4



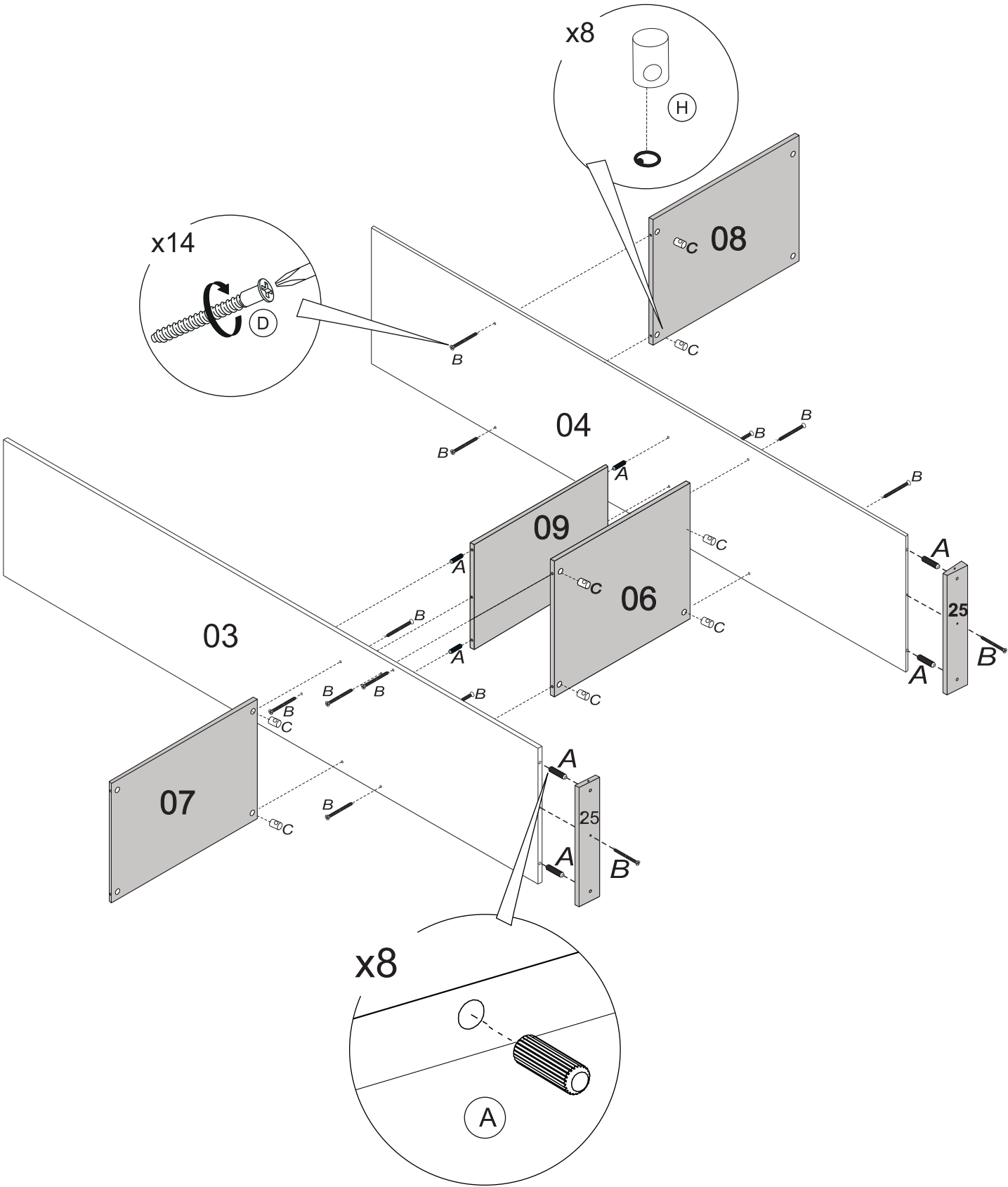
PASO 5



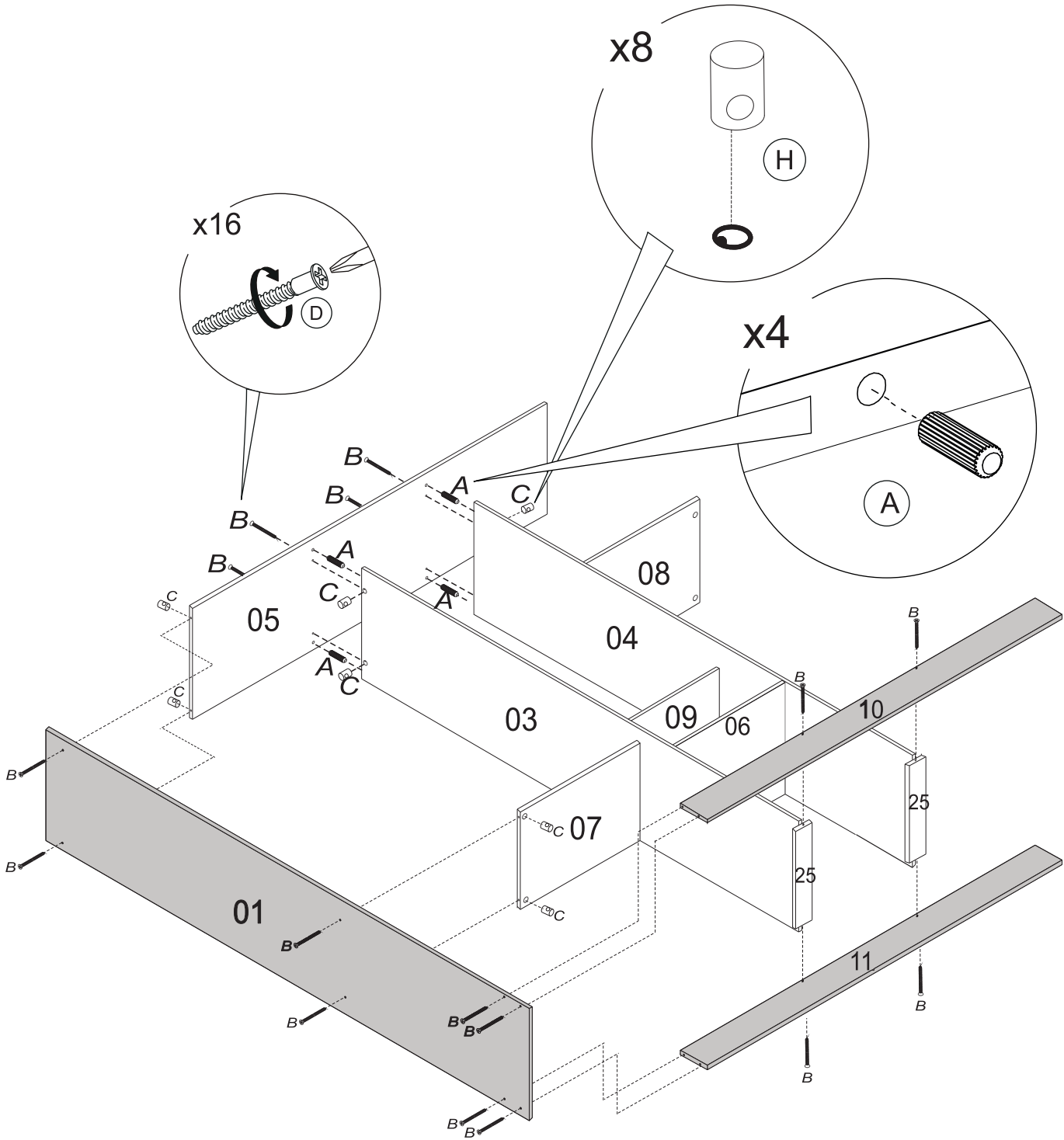
PASO 6



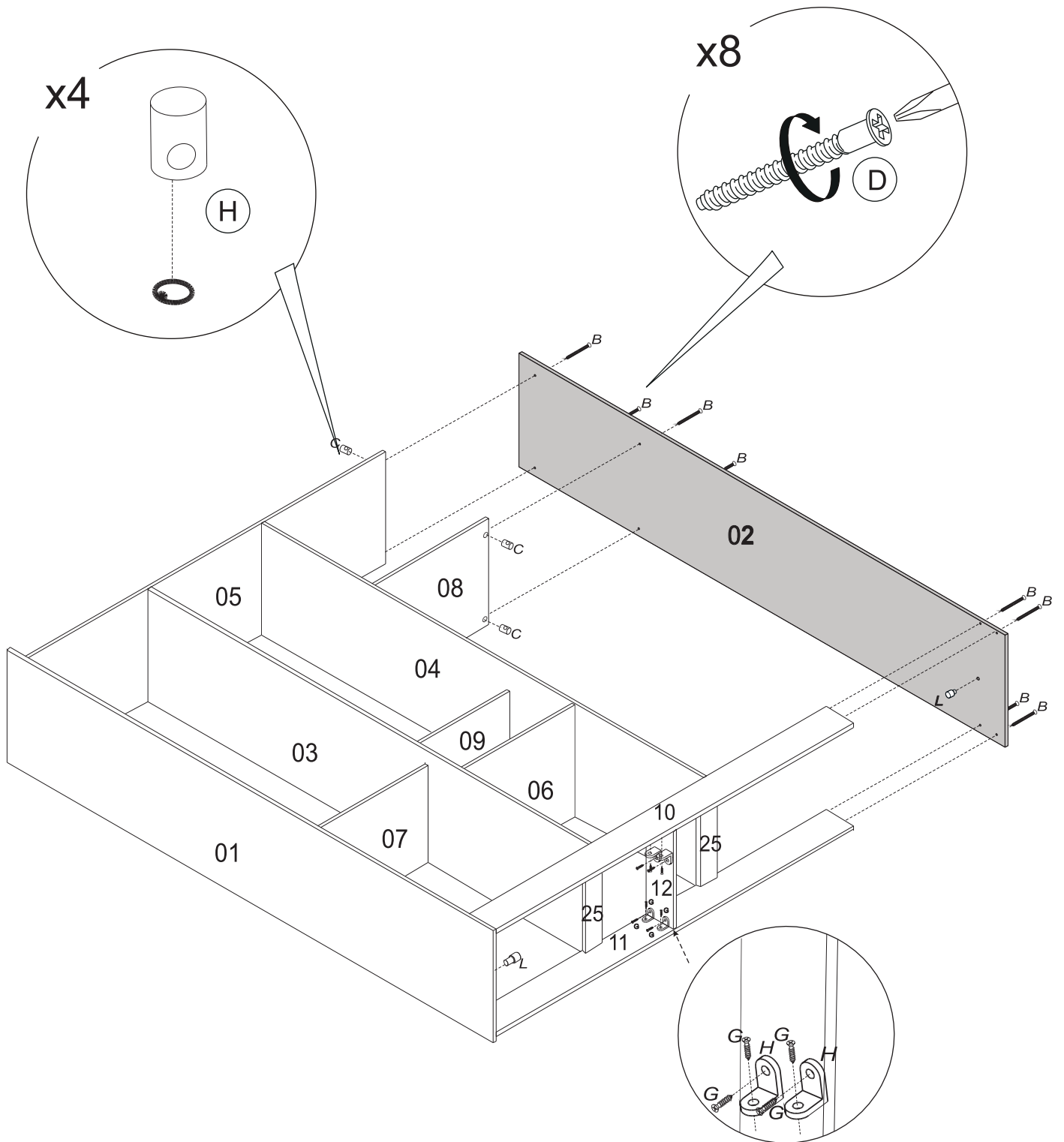
PASO 7



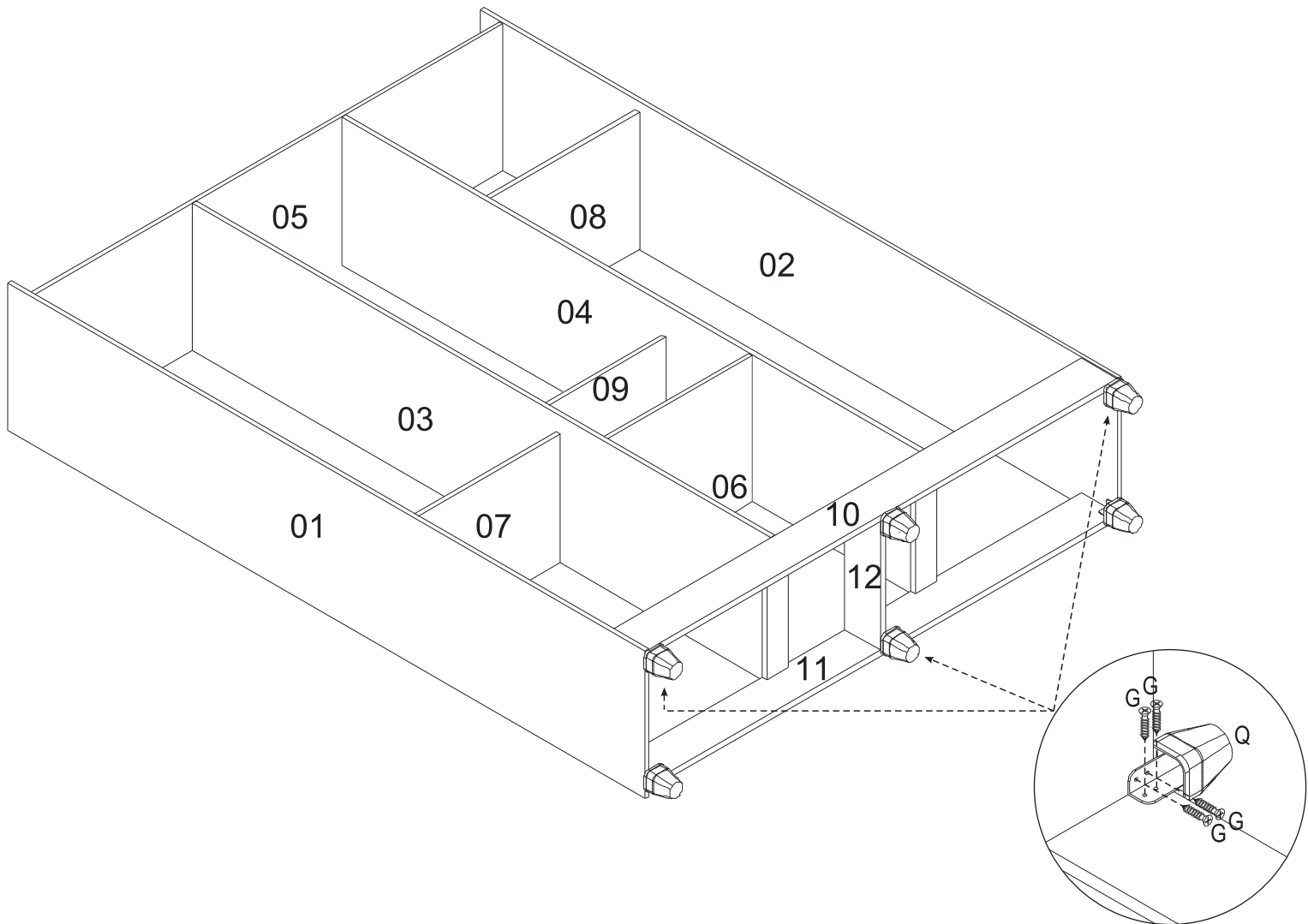
PASO 8



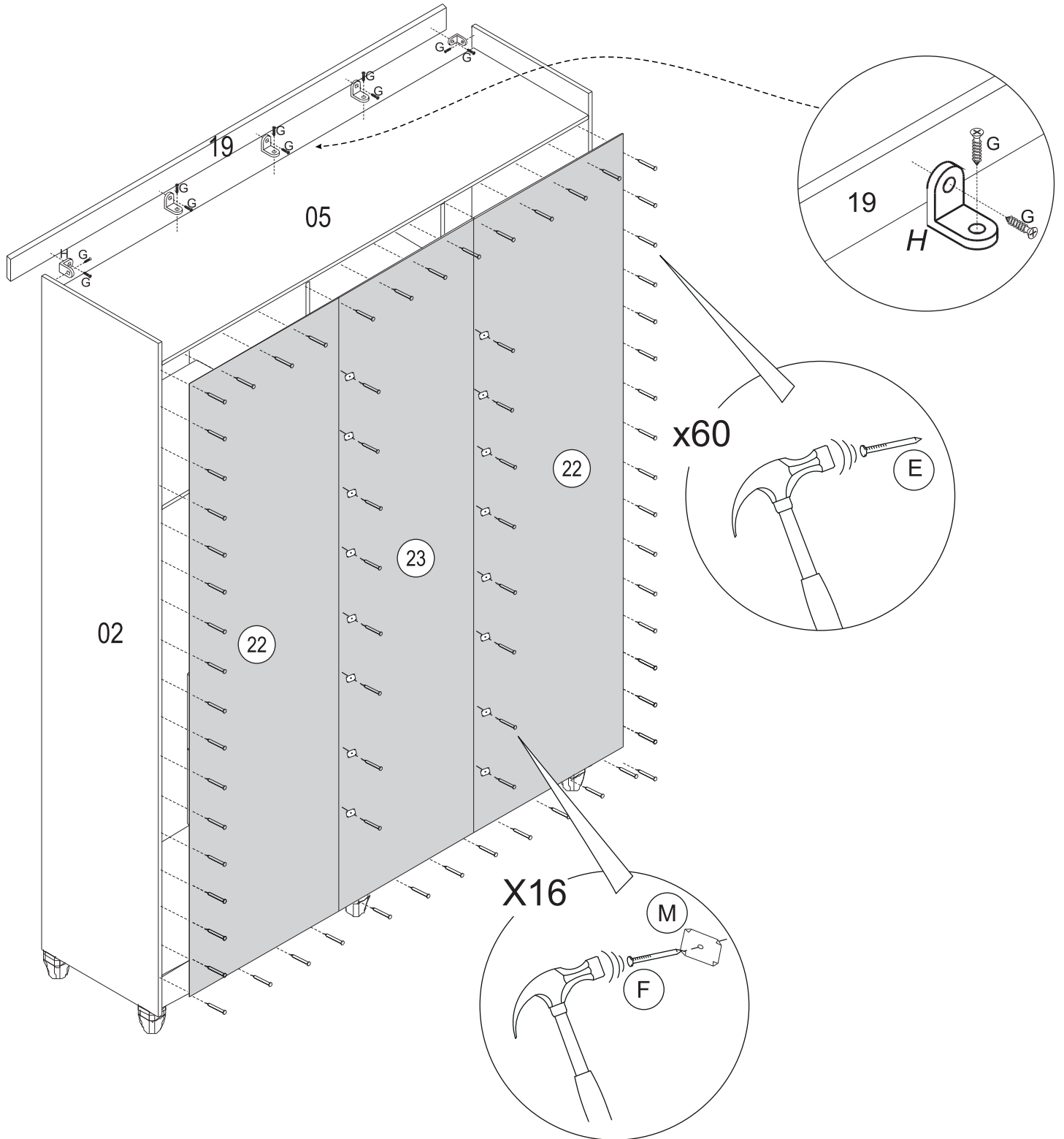
PASO 9



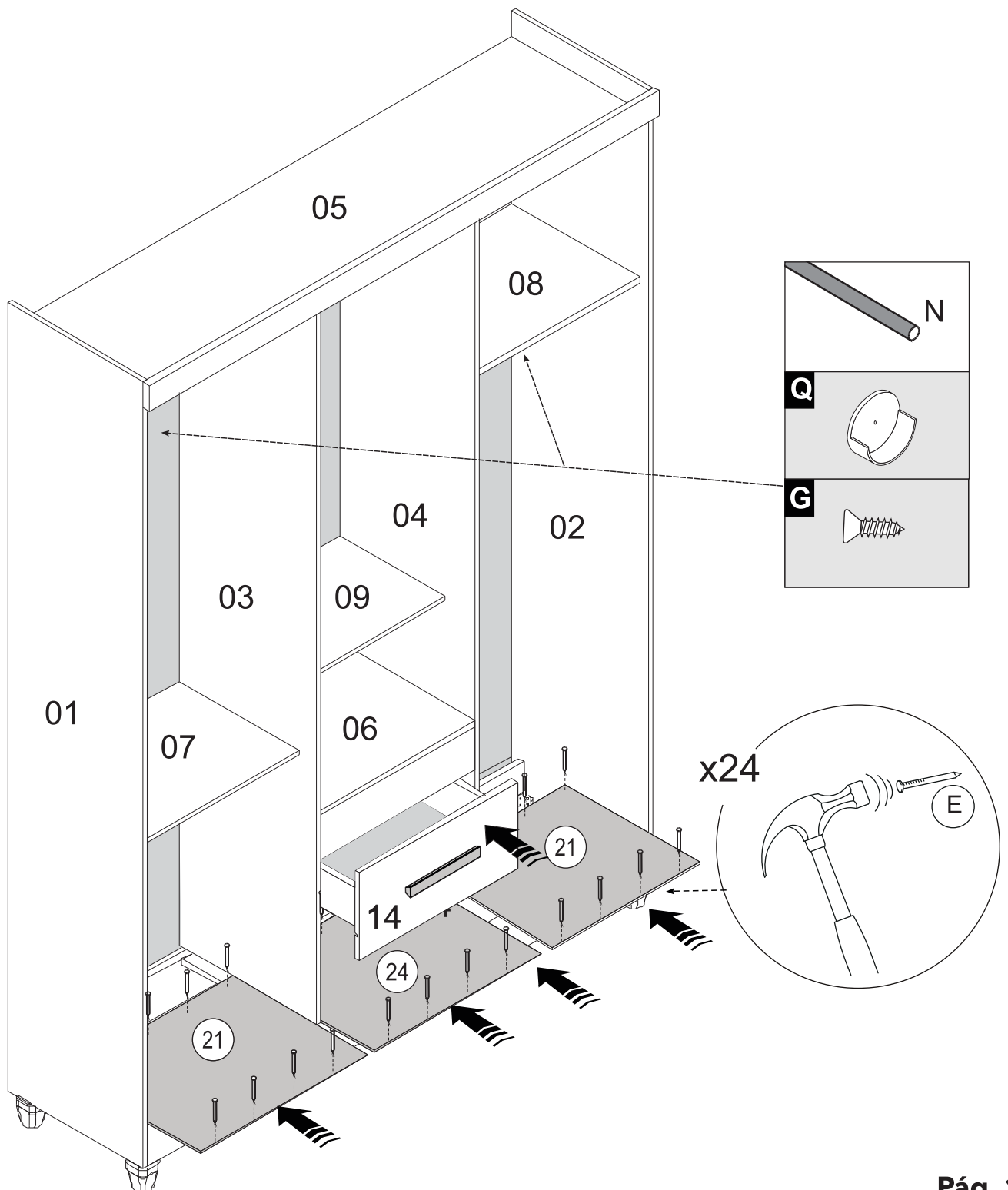
PASO 10



PASO 11



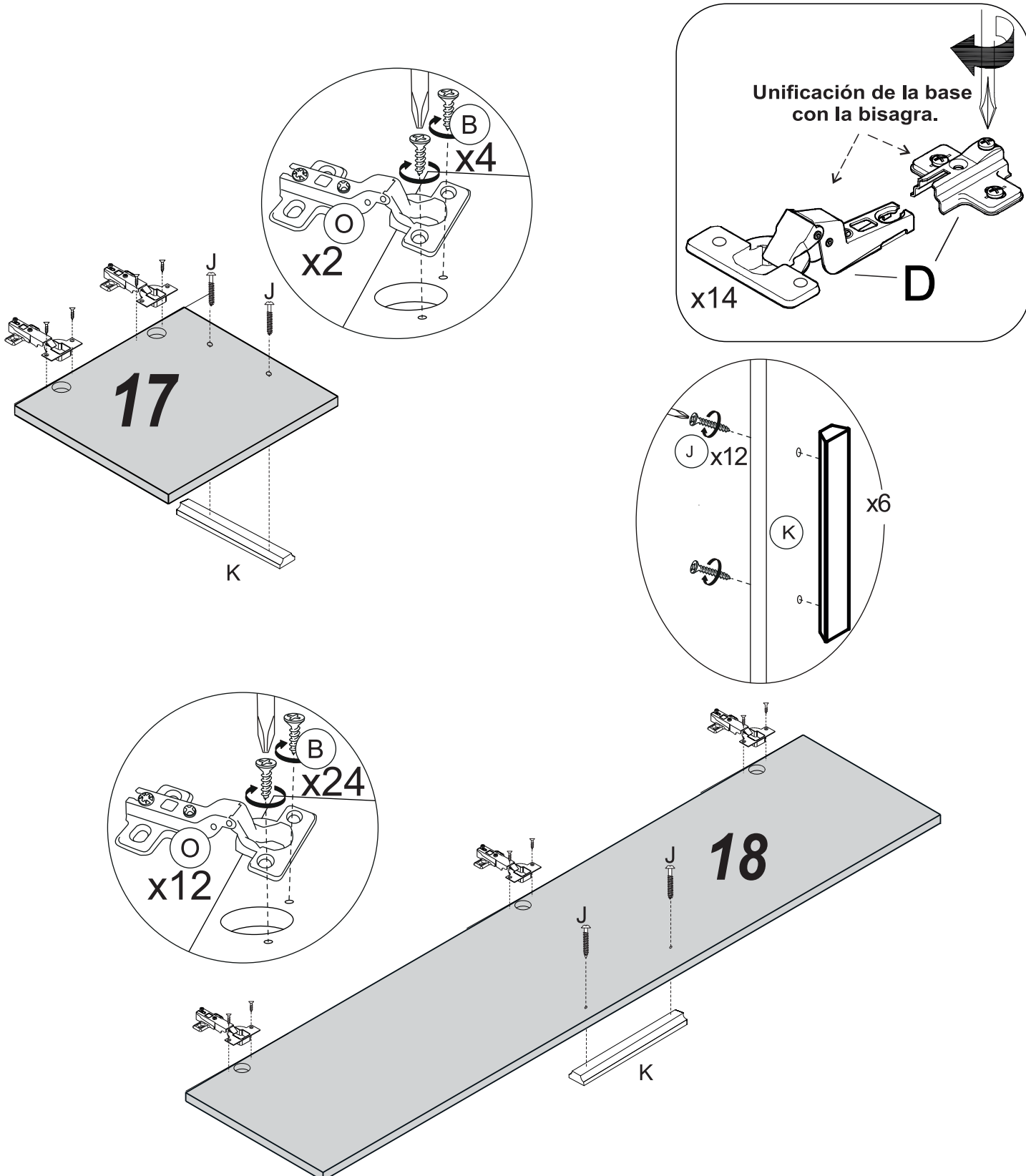
PASO 12



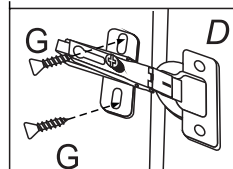
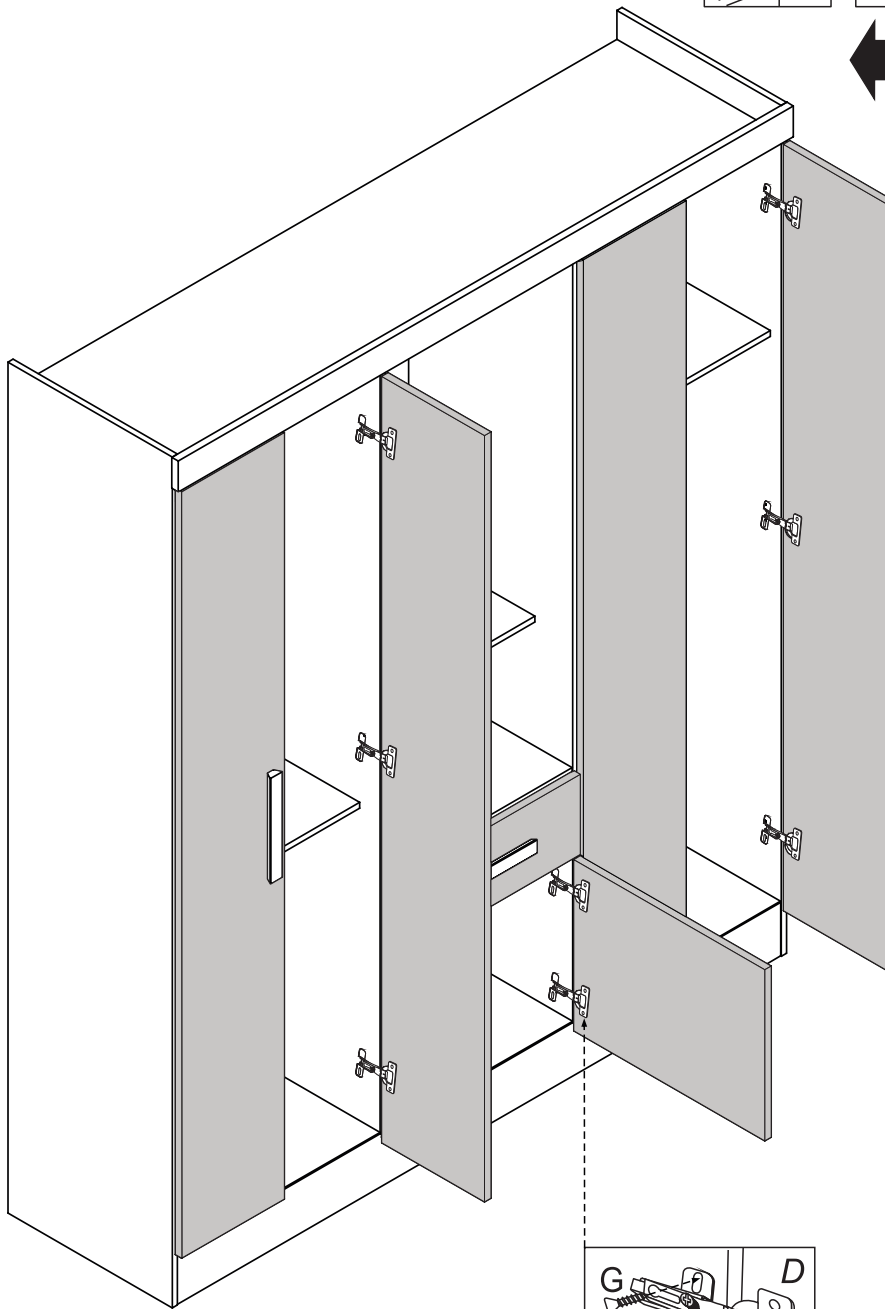
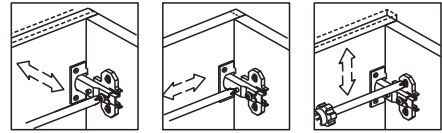
PASO 13

Montaje de las bisagras en las puertas (17,18) Poner la base y bisagra.

Instale las bisagras en las puertas, sobre una superficie plana y protegida (con frazadas o cartones).



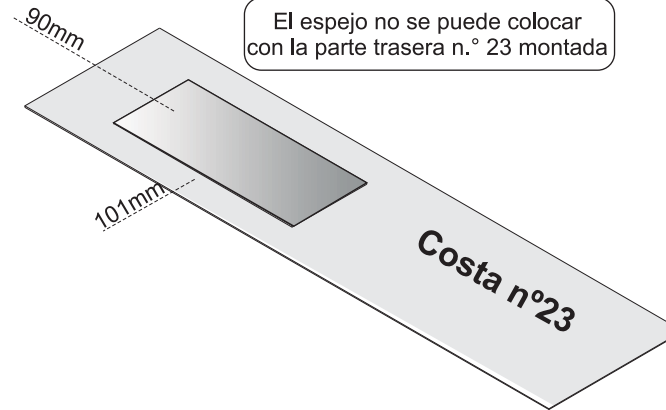
EN TODAS LAS PUERTAS DE LA MISMA MANERA
PASO 14 REGULAGEM / REGLAJE / ADJUSTMENT



**Manual adicional
para productos con espejos**

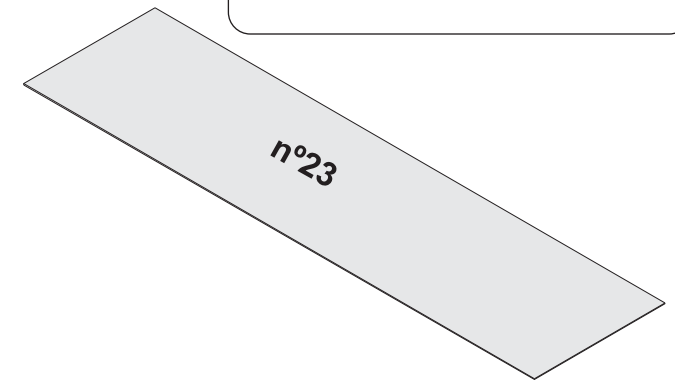
ESPEJO

1º Paso



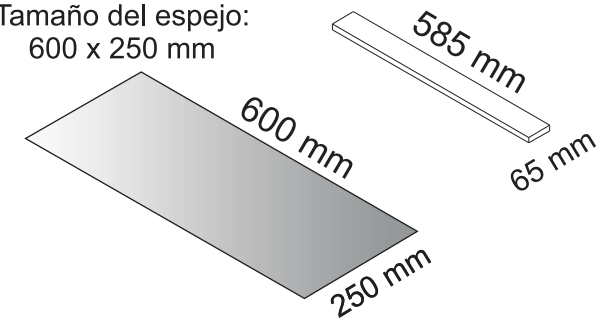
2º Paso

La Costa n.º 23 debe estar tumbada. Debe limpiarse con un paño seco para eliminar el polvo.

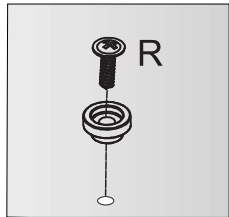


Barra transversal
Fijación del espejo:
585 x 65 mm

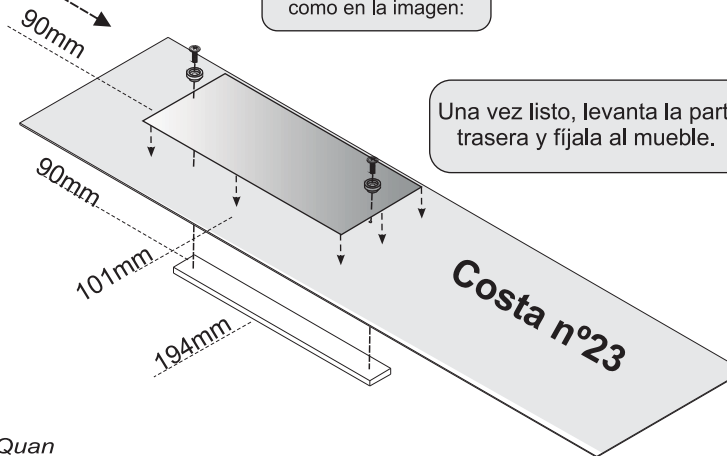
Tamaño del espejo:
600 x 250 mm



3º Paso



Alinee el espejo y atornille los kits como se muestra en la imagen.



Ferragens/Herraje/Hardware:

Cód		Itens	Quan
7405	R	Kit Fixação Espelho 2 Parafusos e 2 Aruela	01
7404	S	Espelho 600 X 250 X 3	01

INSTRUCCIONES DE ARMADO



TODOS JUNTOS

Entre todos sí es posible
lograr un impacto real
ahorrando papel.

