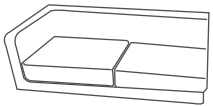
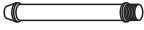
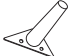
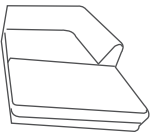





FICHA

MUEBLES - TAPIZADOS

Instrucciones de armado.

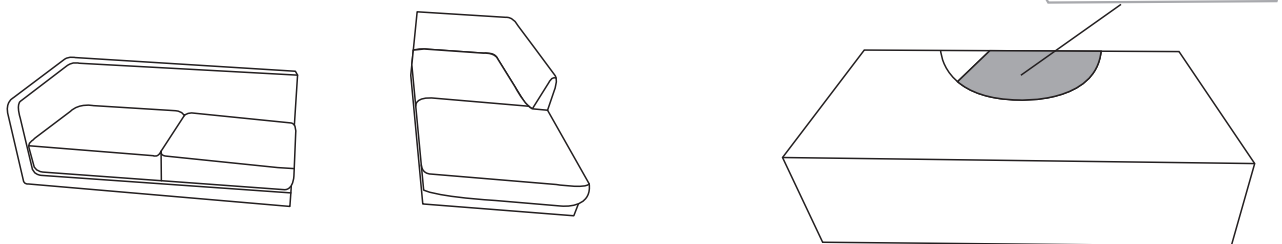
SECCIONAL ADANA.

Componentes Producto				Herrajes y Herramientas			
A	Asiento sofá		x 1	C	Anclaje		x 2
				D	Pata		x 8
B	Asiento chaise		x 1	E	Perno		x 24
				F	Golilla		x 8
				G	LLave allen		x 1

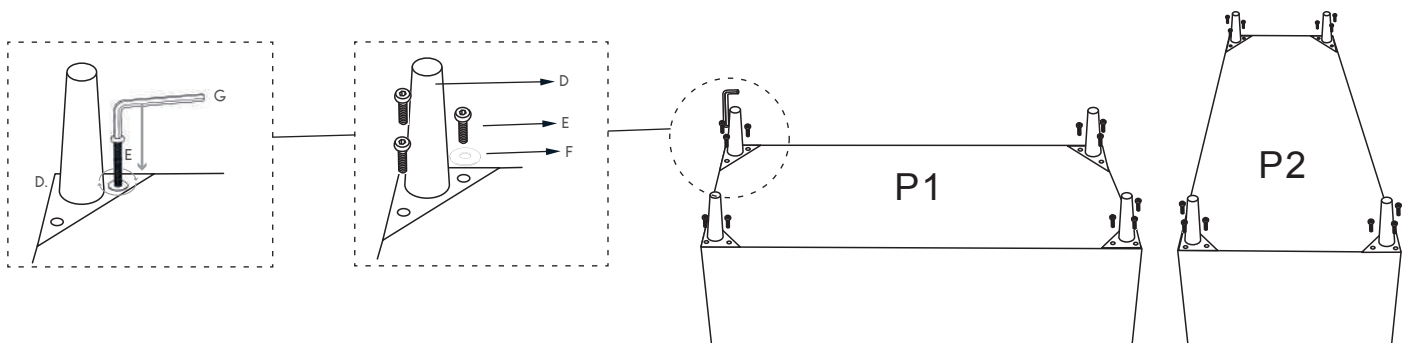
ANTES DE QUE EMPIECES

- 1.-Elija un area de armado amplia y limpia. Evite las superficies duras ya que pueden dañar el producto.
- 2.-Verifique y asegúrese de tener todos los elementos para el armado completo.
- 3.- Lea siempre las instrucciones de armado cuidadosamente antes de comenzar el montaje.
- 4.-El embalaje y el contenido pueden ser un peligro de asfixia, por lo tanto, mantenga fuera del alcance de los niños pequeños en todo momento.
- 5.- No apriete demasiado los pernos ya que esto puede dañar el hilo.

PASO 1. Voltrear sofá y chaise para sacar caja con patas y anclaje de bolsillo inferior.



PASO 2. Colocar pata, golilla y perno en orden en orificios dispuestos. Luego apretar con llave allen.



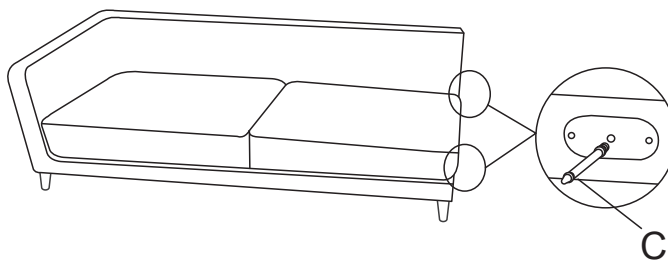
FICHA

MUEBLES - TAPIZADOS

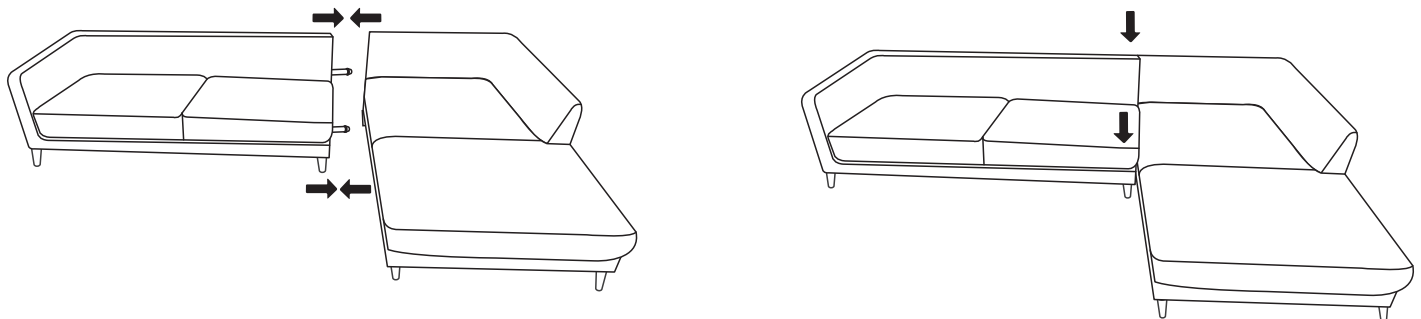
Instrucciones de armado.

SECCIONAL ADANA.

PASO 3. Colocar anclaje de unión atornillando en zona lateral de sofá, para unir con chaise. Anclaje viene en caja de carton separado, junto a las patas metálicas.



PASO 4. Junte sofá y chaise para unir en zona de anclaje (4.1). Luego empujar hacia abajo sofá (4.2) hasta bloquear. Para separar, eleve el sofá hasta desbloquear y desunir seccional.



PRODUCTO TERMINADO

