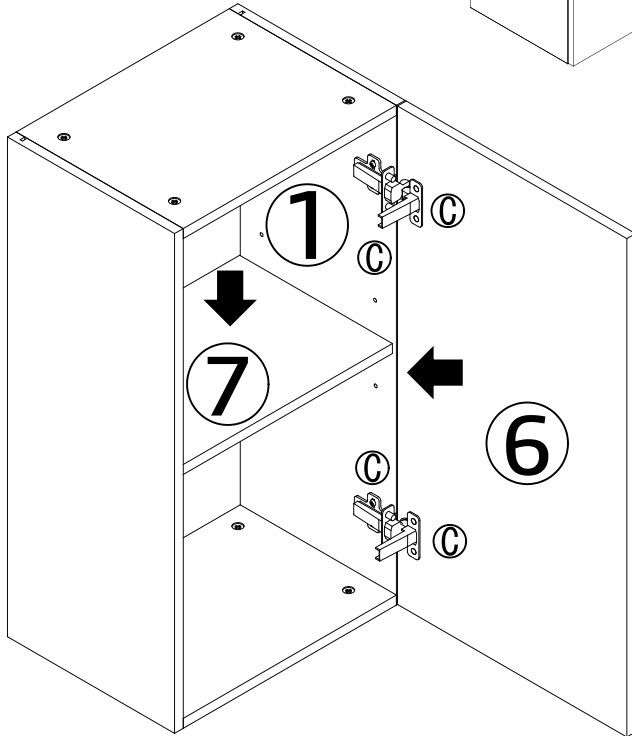
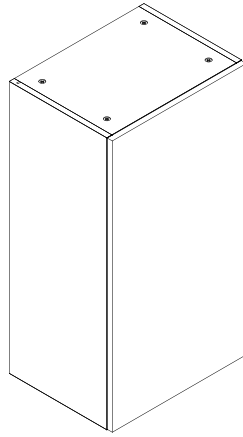


6.- INSERTAR SOPORTE REPISAS DUPLO ① EN COSTADOS ① Y ② A LA ALTURA DESEADA Y UBIQUE LA REPISA MÓVILES ⑦ SOBRE LOS MISMOS.

7.- POR ÚLTIMO, INSTALE LAS PUERTA ⑥ A COSTADOS ① O ② UNIENDO LAS PARTES DE LAS BISAGRAS ③ PREVIAMENTE INSTALADOS (SEGÚN DETALLE DE MONTAJE PUERTAS). PAG. 2

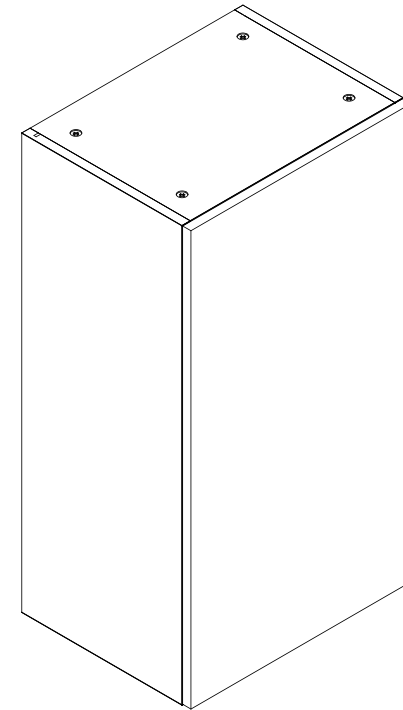


PARA EL PASO A PASO PUEDE REVISAR VIDEO DE ARMADO MUEBLE EN NUESTRO CANAL YOUTUBE ESCANEADO EL SGTE. QR



SERVICIO TÉCNICO
CONTACTO :
+569 85494217

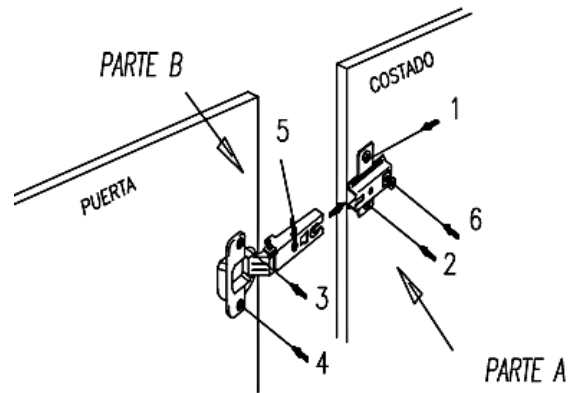
MURAL 40 - 1 PUERTA 400x305x750



Industria Chilena

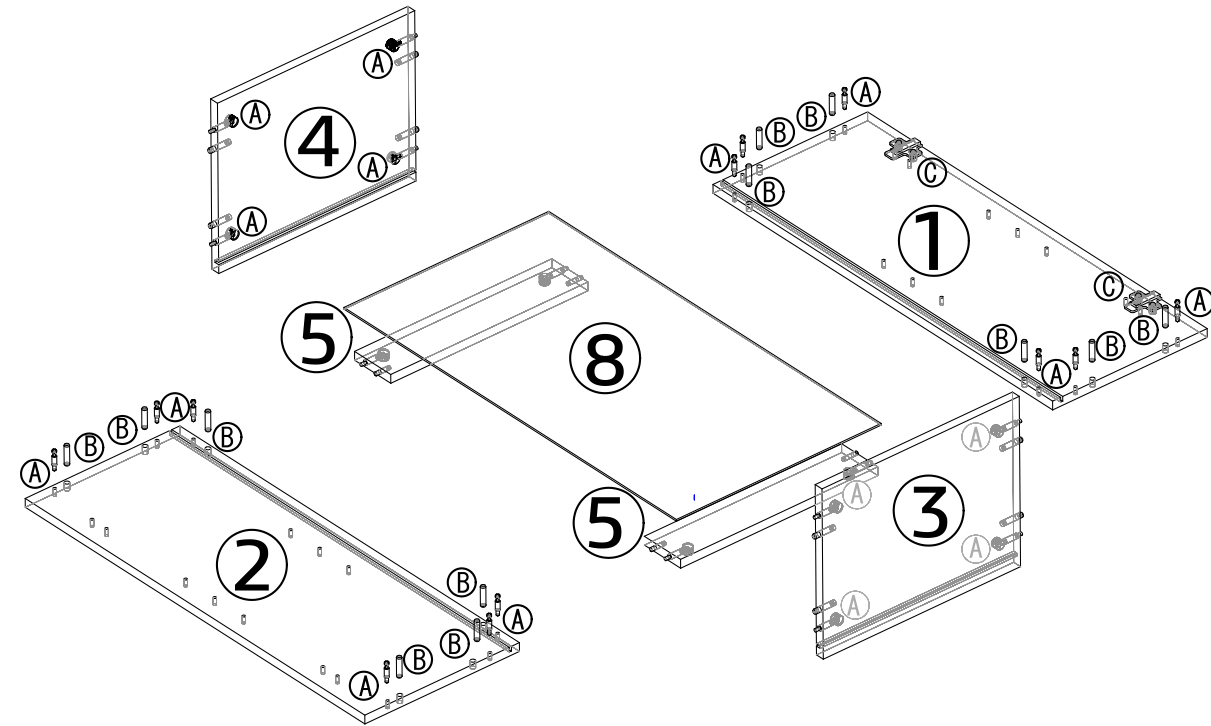
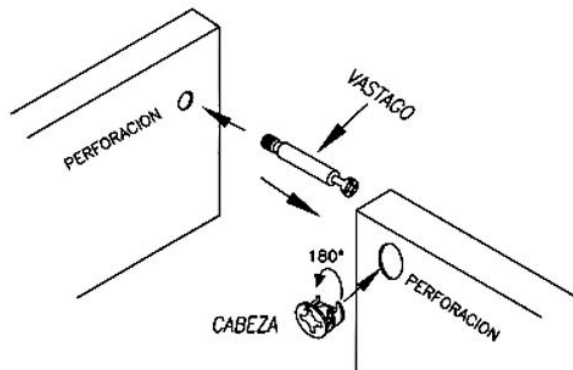
DETALLE DE MONTAJE DE PUERTAS

- 1° UBIQUE PARTE "A" DE BISAGRA EN EL COSTADO Y ATORNILLELA.
- 2° HAGA EXACTAMENTE LO MISMO CON PARTE "B" DE BISAGRA EN LA PUERTA.
- 3° INSERTE PARTE "B" EN PARTE "A" Y FIJE CON TORNILLOS.
- 4° LOS TORNILLOS DE FIJACION LE PERMITIRÁN REGULAR LA ALTURA Y UBICACIÓN DE LA PUERTA: LOS TORNILLOS 1 Y 2 DE DIAGRAMA PERMITEN LA REGULACION DE LA ALTURA DE LA PUERTA. EL TORNILLO 5 DEL DIAGRAMA LE PERMITIRÁ ACERCAR MENOS O MÁS LA PUERTA AL MUEBLE O HACIA SU CUERPO EN FORMA HORIZONTAL. EL TORNILLO 6 DEL DIAGRAMA PERMITE REGULAR HACIA LA IZQUIERDA O DERECHA LA PUERTA. LOS DEMAS TORNILLOS DEL DIAGRAMA CUMPLEN LA FUNCION DE FIJAR BISAGRA A LA MELAMINA.



DETALLE MONTAJE DE MINIFIX

- 1° INSERTE CABEZA EN PERFORACIÓN HECHAS EN LAS BARRAS, PISO, TECHO Y REPISA. DEJANDO EL TRIÁNGULO (DIBUJADO EN LA PIEZA) MIRANDO HACIA LA PERFORACION DEL CANTO.
- 2° INSERTAR VÁSTAGO A PERFORACIÓN EN LOS COSTADOS IZQUIERDO Y DERECHO HASTA QUE TOPE CON LA CABEZA.
- 3° ROTAR CON ATORNILLADOR EN 180 GRADOS LA CABEZA DEL MINIFIX, AJUSTANDO ASÍ EL MECANISMO.



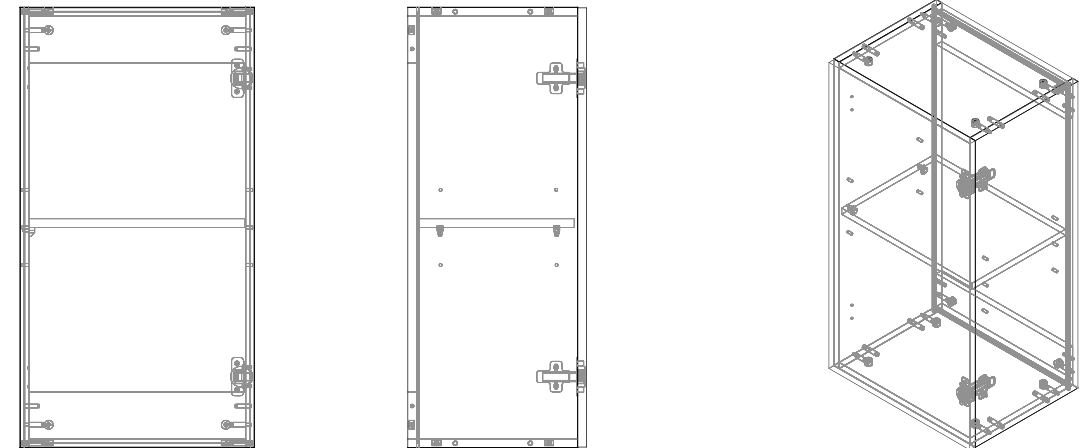
RECOMENDACIONES ANTES DE ARMAR:

- 1.- DESEMBALE CON CUIDADO Y ORDENE LAS PIEZAS Y LA FERRETERIA. PARA PROTECCION DE LAS PIEZAS, UTILICE EL CARTON COMO SUPERFICIE DE TRABAJO.
2. – NO SE SUMISTRARÁ PEGAMENTO, PERO SE RECOMIENDA AGREGAR COLA FRIA EN LA UNION DE TARUGOS **ⓑ**.
- 3.- PARA INSERTAR LOS TARUGOS **ⓑ** A LAS PERFORACIONES, DAR PEQUEÑOS Y SUAVES GOLPES EN SU CABEZA PARA NO QUEBRARLOS EN EL INTERIOR DE LA PERFORACIÓN.
- 4.- INTALAR CABEZAS MINIFIX **ⓐ** EN BARRAS TRASERAS **Ⓟ**, PISO **Ⓝ** Y TECHO **Ⓞ** . PREVIO ARMADO.

INTRUCCIONES DE ARMADO MURAL 40 - 1 PUERTAS :

- 1.- INSTALAR PIEZAS DE BISAGRAS **Ⓒ** EN COSTADO DERECHO **Ⓛ** O IZQUIERDO **Ⓜ** Y PUERTA **Ⓠ** (SEGÚN DETALLE DE MONTAJE PUERTAS). PAG. 2
2. - INSERTAR A LOS COSTADOS DERECHO **Ⓛ** Y IZQUIERDO **Ⓜ** LOS TARUGOS **ⓑ**. ACOSTAR COSTADOS DERECHO **Ⓛ** CON CANTO ENCHAPADO HACIA ARRIBA.
- 3.- UNIR BARRAS DE AMARRE **Ⓟ**, Y PISO **Ⓝ** A COSTADO DERECHO **Ⓛ** UTILIZADO MINIFIX **ⓐ** Y TARUGOS **ⓑ**.
- 4.- INSTALAR FOLIO TRASERA **Ⓢ** ANTES DE FIJAR TECHO **Ⓞ** A COSTADO DERECHO **Ⓛ**. DESLIZAR LA TRASERA ENTRE RANURAS EXISTENTES EN COSTADO **Ⓛ** Y PISO **Ⓝ**. LUEGO FIJAR TECHO **Ⓞ** ENCERRANDO LA TRASERA **Ⓢ**. CON MINIFIX **ⓐ** Y TARUGOS **ⓑ**.
- 5.- FIJAR COSTADO IZQUIERDO **Ⓜ** UNIENDO PISO **Ⓝ**, TECHO **Ⓞ** Y BARRAS TRASERAS **Ⓟ**. UTILIZADO MINIFIX **ⓐ** Y TARUGOS **ⓑ**.

ITEM	DESIGNACION	DIMENSIONES	CANT.
Ⓛ	COSTADO DERECHO	750x290x15	1
Ⓜ	COSTADO IZQUIERDO	750x290x15	1
Ⓝ	PISO	370x290x15	1
Ⓞ	TECHO	370x290x15	1
Ⓟ	BARRA TRASERA INF/SUP	370x80x15	2
Ⓠ	PUERTA	748x398x15	1
Ⓡ	REPISA MÓVIL	368x265x15	1
Ⓢ	TRASERA	734x384x3	1



ITEM	DESIGNACION	TIPO	CANT.
ⓐ	MINIFIX TAMBOR \varnothing 15 MM		12
ⓑ	TARUGO \varnothing 8X35 MADERA		12
Ⓒ	BISAGRA RECTA 35mm C/tornillo		2
Ⓓ	SOPORTE REPISA DUPLO		4
Ⓕ	TOPE DE GOMA AUTOAHESIVA		2
Ⓖ	TAPA AUTOADHESIVA MINIFIX		12

**COMO DIFERENCIAR LAS PIEZAS
MURAL 40 - 1 PUERTA 40**

NOTA: SE CONSIDERA COMO FRENTE EL CANTO ENCHAPADO DE CADA LATERAL

PERFORACIONES QUE TRASPASAN LA PIEZA PERFORACIONES QUE SE VEN POR UNA SOLA CARA PUNTOS GUIAS ① NUMERO IDENTIFICADOR DE PIEZA EN INSTRUCTIVO

