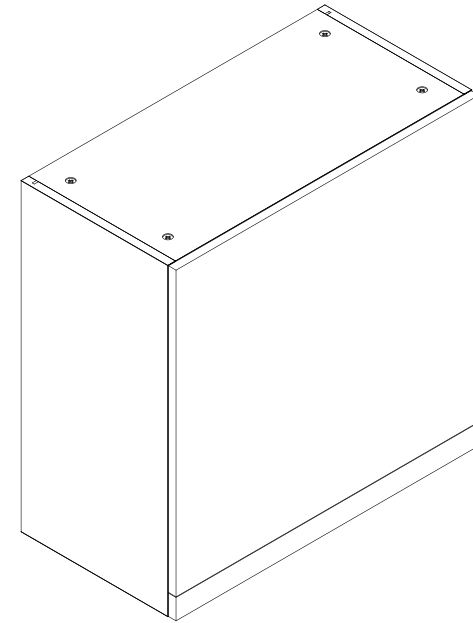


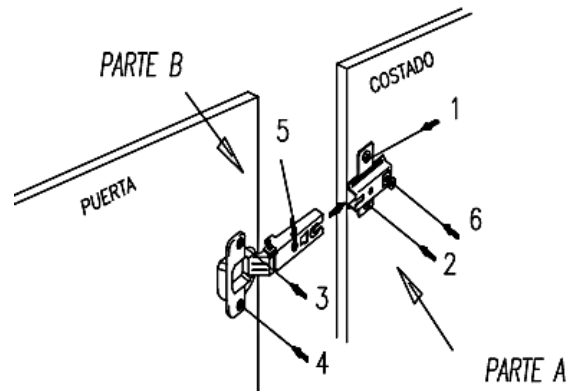
## MURAL CAMPANA 60 - 1 PUERTA 600x305x600



Industria Chilena

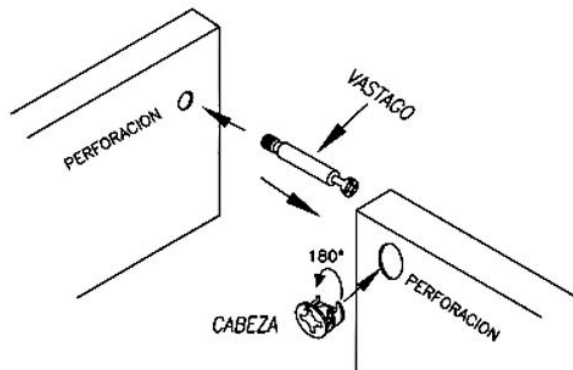
## DETALLE DE MONTAJE DE PUERTAS

- 1° UBIQUE PARTE "A" DE BISAGRA EN EL COSTADO Y ATORNILLELA.
- 2° HAGA EXACTAMENTE LO MISMO CON PARTE "B" DE BISAGRA EN LA PUERTA.
- 3° INSERTE PARTE "B" EN PARTE "A" Y FIJE CON TORNILLOS.
- 4° LOS TORNILLOS DE FIJACION LE PERMITIRÁN REGULAR LA ALTURA Y UBICACIÓN DE LA PUERTA: LOS TORNILLOS 1 Y 2 DE DIAGRAMA PERMITEN LA REGULACION DE LA ALTURA DE LA PUERTA. EL TORNILLO 5 DEL DIAGRAMA LE PERMITIRÁ ACERCAR MENOS O MÁS LA PUERTA AL MUEBLE O HACIA SU CUERPO EN FORMA HORIZONTAL.
- EL TORNILLO 6 DEL DIAGRAMA PERMITE REGULAR HACIA LA IZQUIERDA O DERECHA LA PUERTA.
- LOS DEMAS TORNILLOS DEL DIAGRAMA CUMPLEN LA FUNCION DE FIJAR BISAGRA A LA MELAMINA.



### DETALLE MONTAJE DE MINIFIX

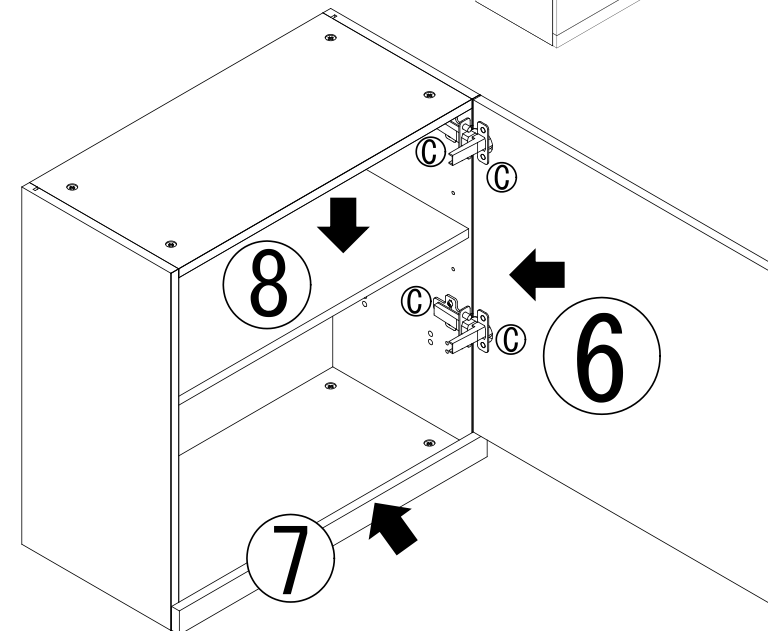
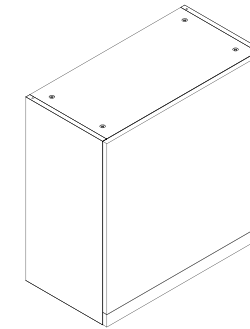
- 1° INSERTE CABEZA EN PERFORACIÓN HECHAS EN LAS BARRAS, PISO, TECHO Y REPISA. DEJANDO EL TRIÁNGULO (DIBUJADO EN LA PIEZA) MIRANDO HACIA LA PERFORACION DEL CANTO.
- 2° INSERTAR VÁSTAGO A PERFORACIÓN EN LOS COSTADOS IZQUIERDO Y DERECHO HASTA QUE TOPE CON LA CABEZA.
- 3° ROTAR CON ATORNILLADOR EN 180 GRADOS LA CABEZA DEL MINIFIX, AJUSTANDO ASÍ EL MECANISMO.



## INSTRUCCIONES DE ARMADO MURAL CAMPANA 60 - 1 PUERTA

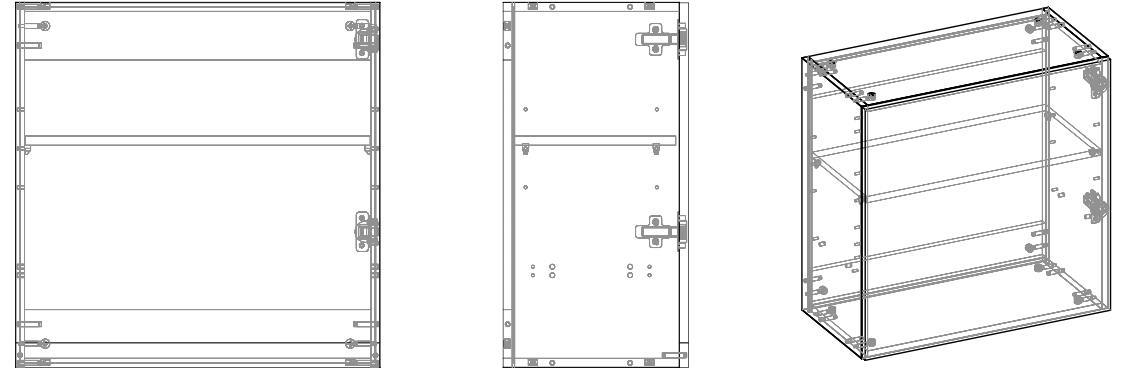
- 7.- INSERTAR SOPORTE REPISAS DUPLO ⑧ EN COSTADOS ① Y ② A LA ALTURA DESEADA Y UBIQUE LA REPISA MÓVILES ⑧ SOBRE LOS MISMOS.
- 8.- INSTALE LAS PUERTA DERECHA ⑥ A COSTADO DERECHO ① UNIENDO LAS PARTES DE LAS BISAGRAS ③ PREVIAMENTE INSTALADOS (SEGÚN DETALLE DE MONTAJE PUERTAS). PAG. 2
- 9.- FINALMENTE FIJE EL Y FRENTE FIJO INFERIOR ⑦ CON TARUGOS ④.

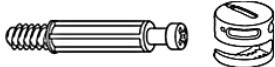





PARA EL PASO A PASO PUEDE REVISAR VIDEO DE ARMADO MUEBLE EN NUESTRO CANAL YOUTUBE ESCANEADO EL SGTE. QR



SERVICIO TÉCNICO  
CONTACTO :  
+569 85494217

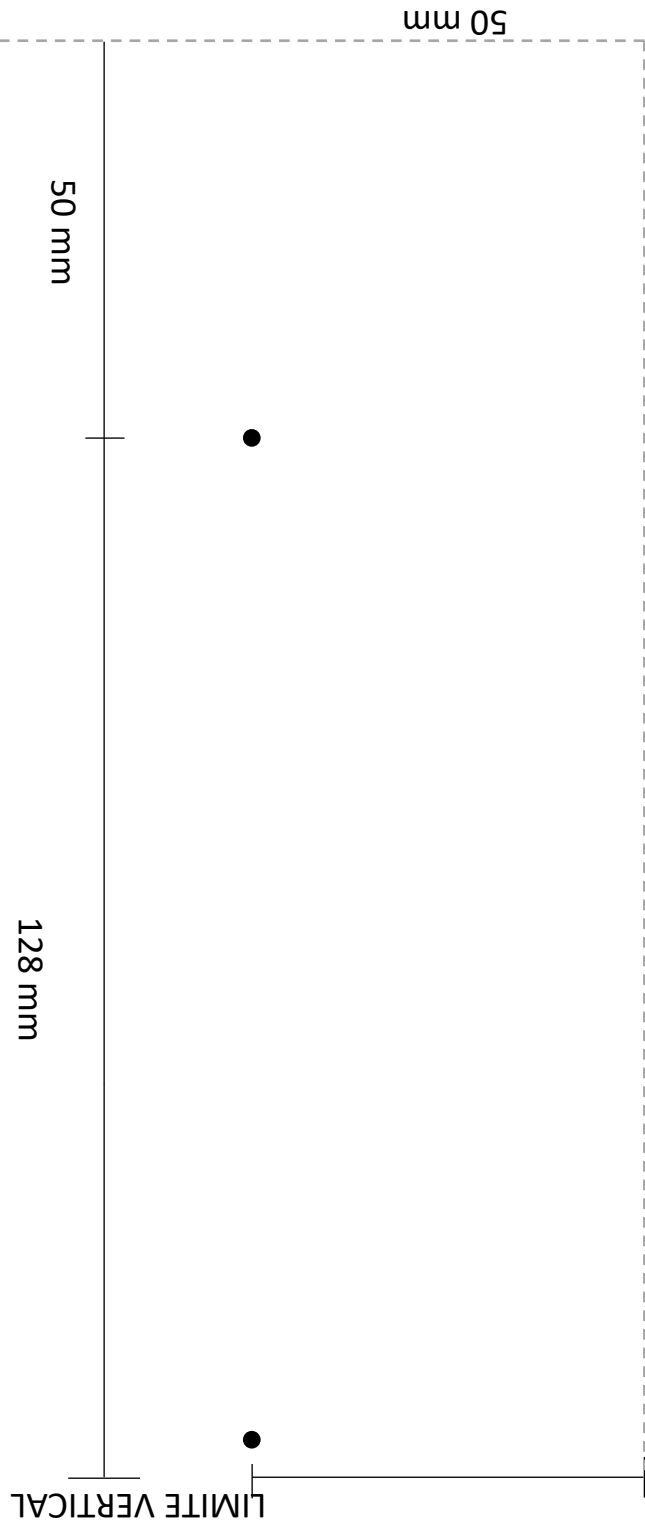
ITEM	DESIGNACION	DIMENSIONES	CANT.
①	COSTADO DERECHO	600x290x15	1
②	COSTADO IZQUIERDO	600x290x15	1
③	PISO	570x290x15	1
④	TECHO	570x290x15	1
⑤	BARRA TRASERA INF/SUP	570x80x15	2
⑥	PUERTA	558x598x15	1
⑦	FRENTE FIJO INFERIOR	40x598x15	1
⑧	REPISA MÓVIL	568x265x15	1
⑨	TRASERA	584x584x3	1



ITEM	DESIGNACION	TIPO	CANT.
Ⓐ	MINIFIX TAMBOR Ø15 MM		12
Ⓑ	TARUGO Ø8X35 MADERA		12
Ⓒ	BISAGRA RECTA 35mm C/tornillo		2
Ⓓ	SOPORTE REPISA DUPLO		4
Ⓕ	TOPE DE GOMA AUTOAHESIVA		2
Ⓖ	TAPA AUTOADHESIVA MINIFIX		12

**RECOMENDACIÓN PARA PERFORAR TUS TIRADORES**

LIMITE HORIZONTAL MURAL PUERTA IZQUIERDA



LIMITE HORIZONTAL

BASE PUERTA DERECHA

MURAL PUERTA IZQUIERDA

ESTE PRODUCTO NO INCLUYE TIRADORES  
(SE VENDEN POR SEPARADO)

## RECOMENDACIONES ANTES DE ARMAR:

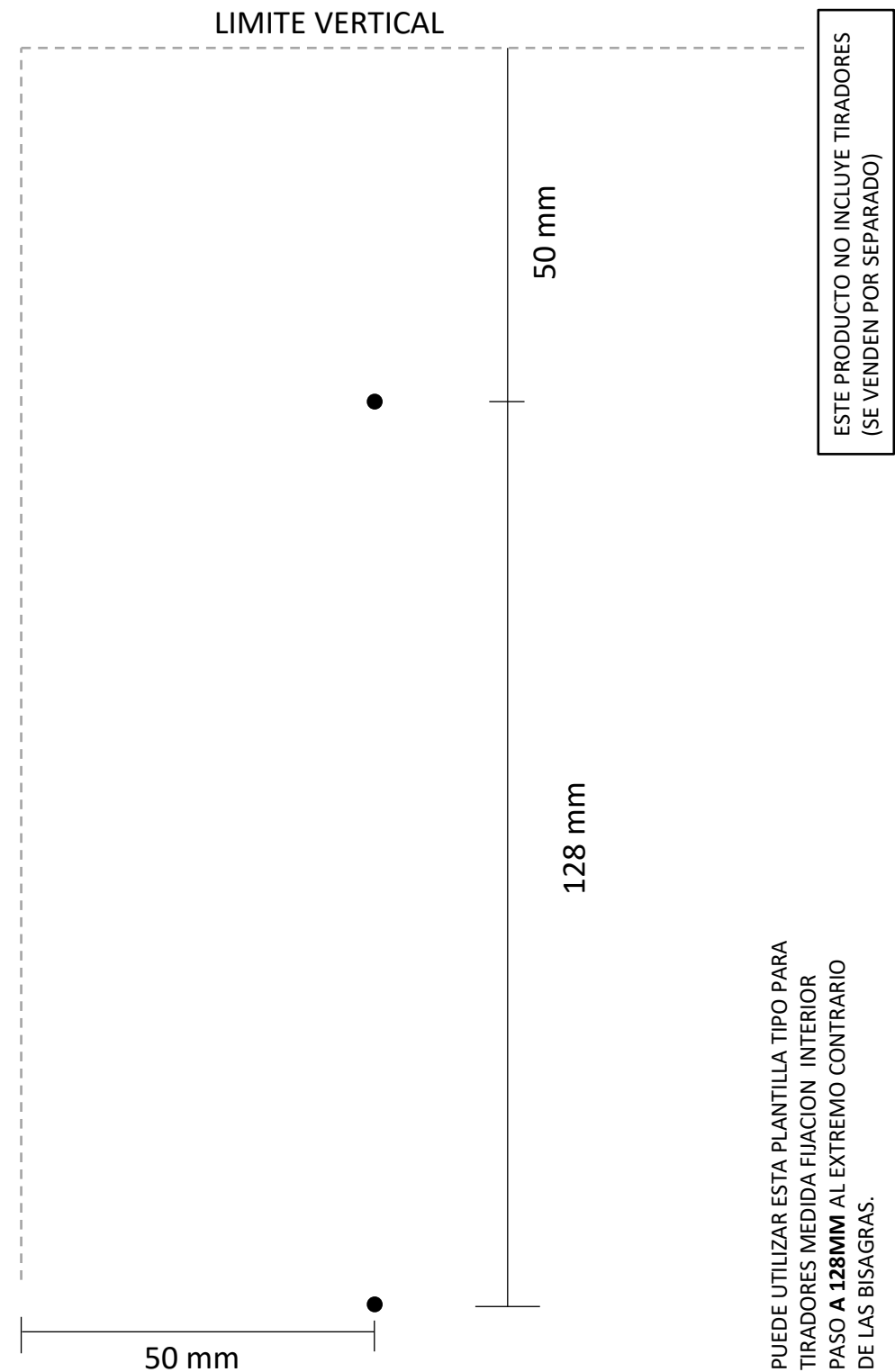
- 1.- DESEMBALE CON CUIDADO Y ORDENE LAS PIEZAS Y LA FERRETERIA. PARA PROTECCION DE LAS PIEZAS, UTILICE EL CARTON COMO SUPERFICIE DE TRABAJO.
2. – NO SE SUMISTRARÁ PEGAMENTO, PERO SE RECOMIENDA AGREGAR COLA FRIA EN LA UNION DE TARUGOS **(B)**.
- 3.- PARA INSERTAR LOS TARUGOS **(B)** A LAS PERFORACIONES, DAR PEQUEÑOS Y SUAVES GOLPES EN SU CABEZA PARA NO QUEBRARLOS EN EL INTERIOR DE LA PERFORACIÓN.
- 4.- INTALAR CABEZAS MINIFIX **(A)** EN BARRAS TRASERAS **(5)**, PISO **(3)** Y TECHO **(4)** . PREVIO ARMADO.
- 5.- ANTES DE COMENZAR ARMADO SE DEBE TENER CLARO QUE TIPO DE CAMPANA SE UTILIZARA PARA VER 2 DETALLES:
  - 1 – UBICACIÓN PISO DEPENDIENDO ARTEFACTO CAMPANA SI ES RETRACTIL O CLASICO.
  - 2 – CORROAORAR SI CAMPANA TIENE EXTRACCION AL EXTERIOR PARA ANTES DE ARMAR HACER PERFORACION AL PISO **(3)** Y TECHO **(4)** PARA LA TUBERIA.

## INTRUCCIONES DE ARMADO CAMPANA 60 - 1 PUERTA :

- 1.- INSTALAR PIEZAS DE BISAGRAS **(C)** EN COSTADO DERECHO **(1)** Y PUERTA **(6)** (SEGÚN DETALLE DE MONTAJE PUERTAS). PAG. 2
2. - INSERTAR A LOS COSTADOS DERECHO **(1)** Y IZQUIERDO **(2)** LOS TARUGOS **(B)**. ACOSTAR COSTADOS DERECHO **(1)** CON CANTO ENCHAPADO HACIA ARRIBA.
- 3.- UNIR BARRAS DE AMARRE **(5)**, Y PISO **(3)** A COSTADO DERECHO **(1)** UTILIZADO MINIFIX **(A)** Y TARUGOS **(B)**.
- 4.- INSTALAR FOLIO TRASERA **(9)** ANTES DE FJAR TECHO **(4)** A COSTADO DERECHO **(1)**. DESLIZAR LA TRASERA ENTRE RANURAS EXISTENTES EN COSTADO **(1)** Y PISO **(3)**. LUEGO FIJAR TECHO **(4)** ENCERRANDO LA TRASERA **(9)**.
- 6.- FIJAR COSTADO IZQUIERDO **(2)** UNIENDO PISO **(3)**, TECHO **(4)** Y BARRAS TRASERAS **(5)**. UTILIZADO MINIFIX **(A)** Y TARUGOS **(B)**.

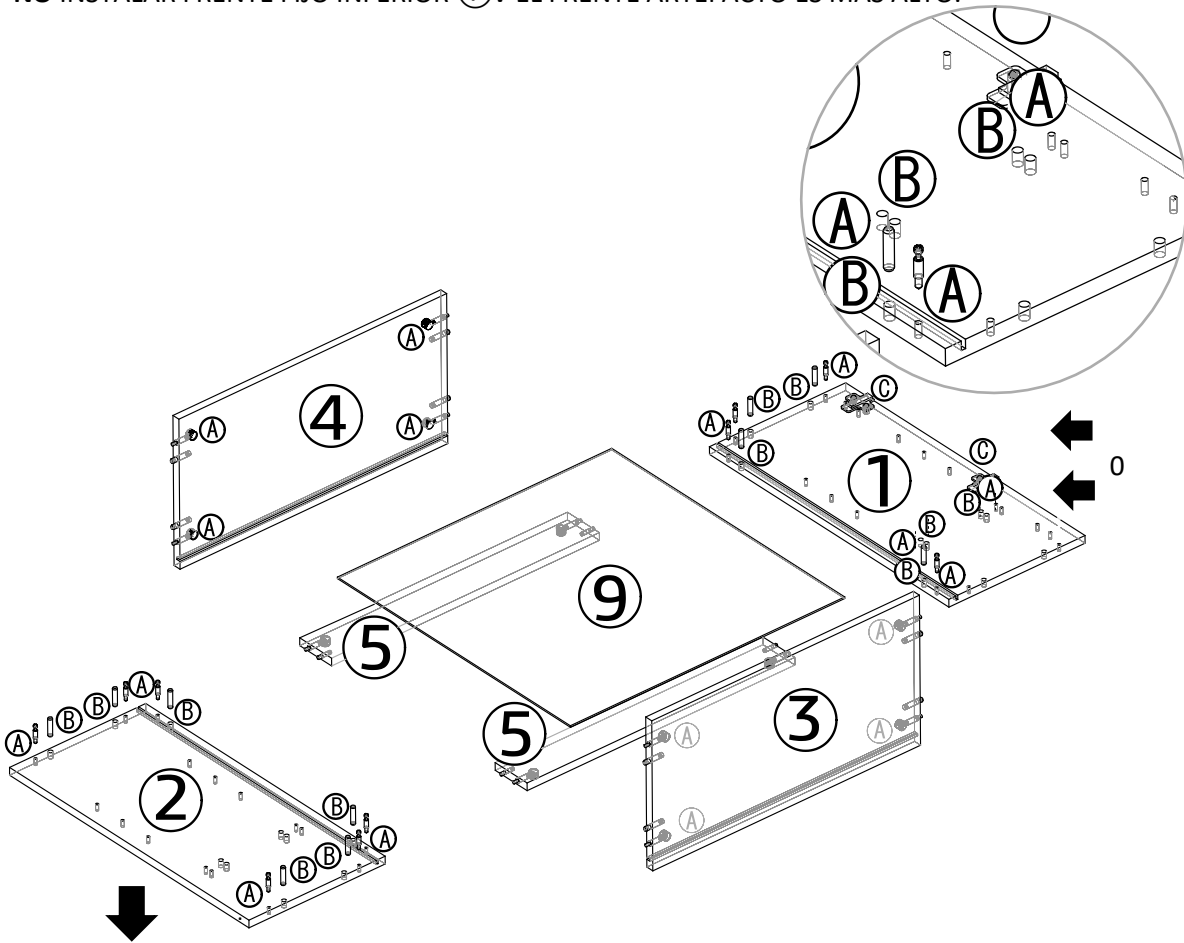
## RECOMENDACIÓN PARA PERFORAR TUS TIRADORES

LIMITE HORIZONTAL



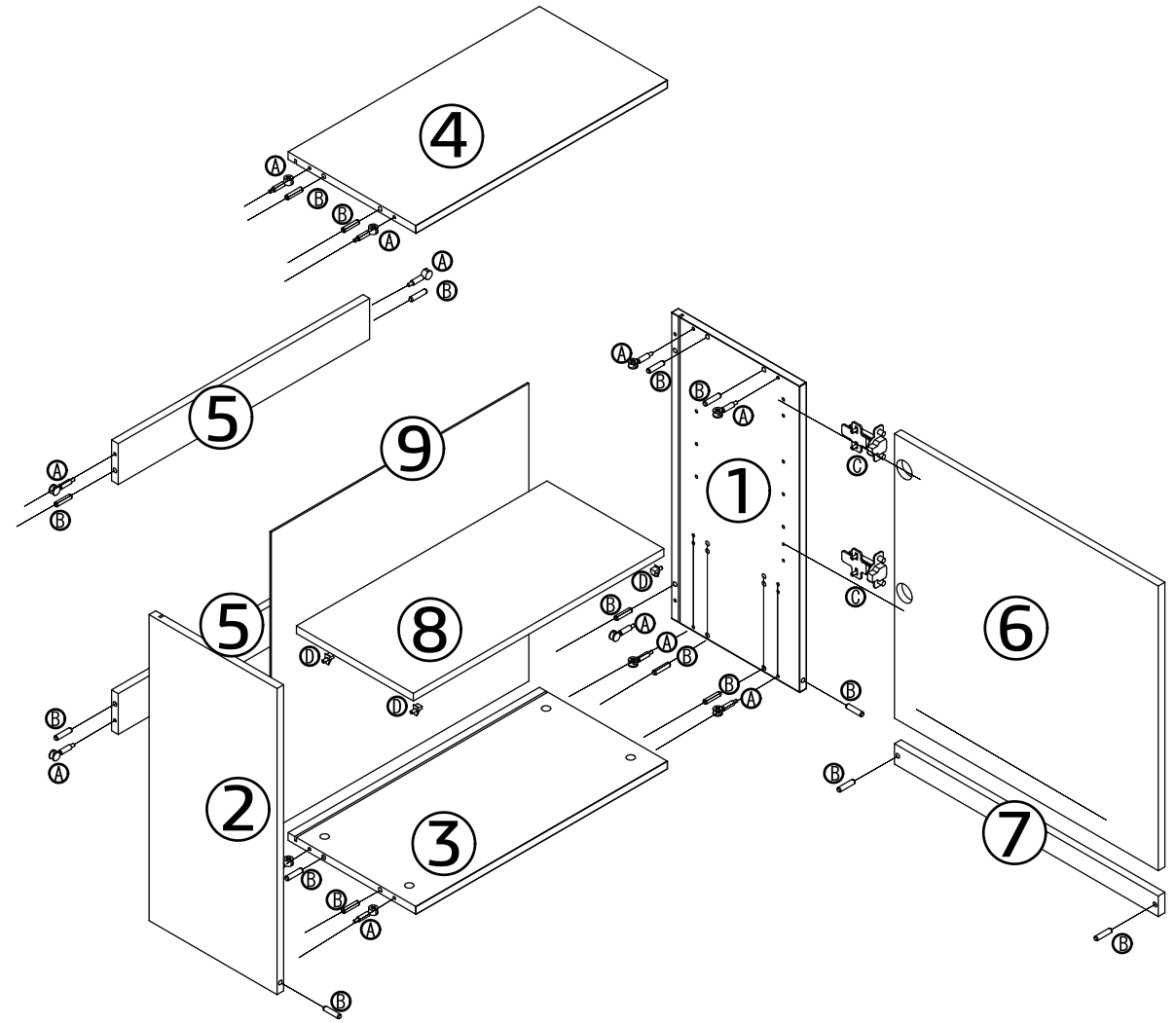
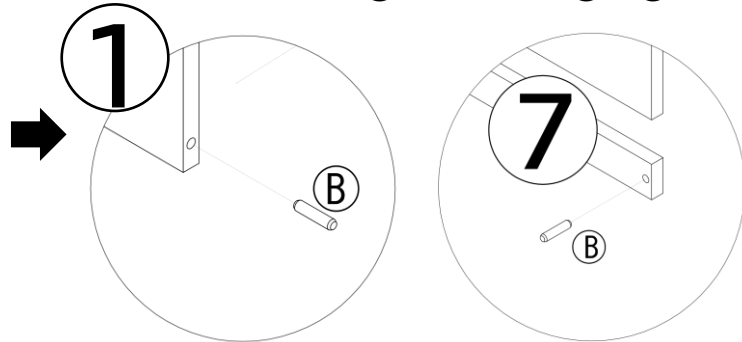
**PARA CAMPANA EXTRAIBLE TEKA PLR 6320 : COLOCAR PISO ③ EN LA LINEA QUE ESTA A 15.6 CM**

**NO INSTALAR FRENTE FIJO INFERIOR ⑦. EL FRENTE ARTEFACTO ES MÁS ALTO.**



**PARA CAMPANA EXTRAIBLE TEKA 240W TL-6310 : COLOCAR PISO ③ EN LA LINEA QUE ESTA**





**A 14.2 CM . FIJAR FRENTE FIJO INFERIOR ⑦ A COSTADOS ① Y ② CON TARUGOS ⑧.**

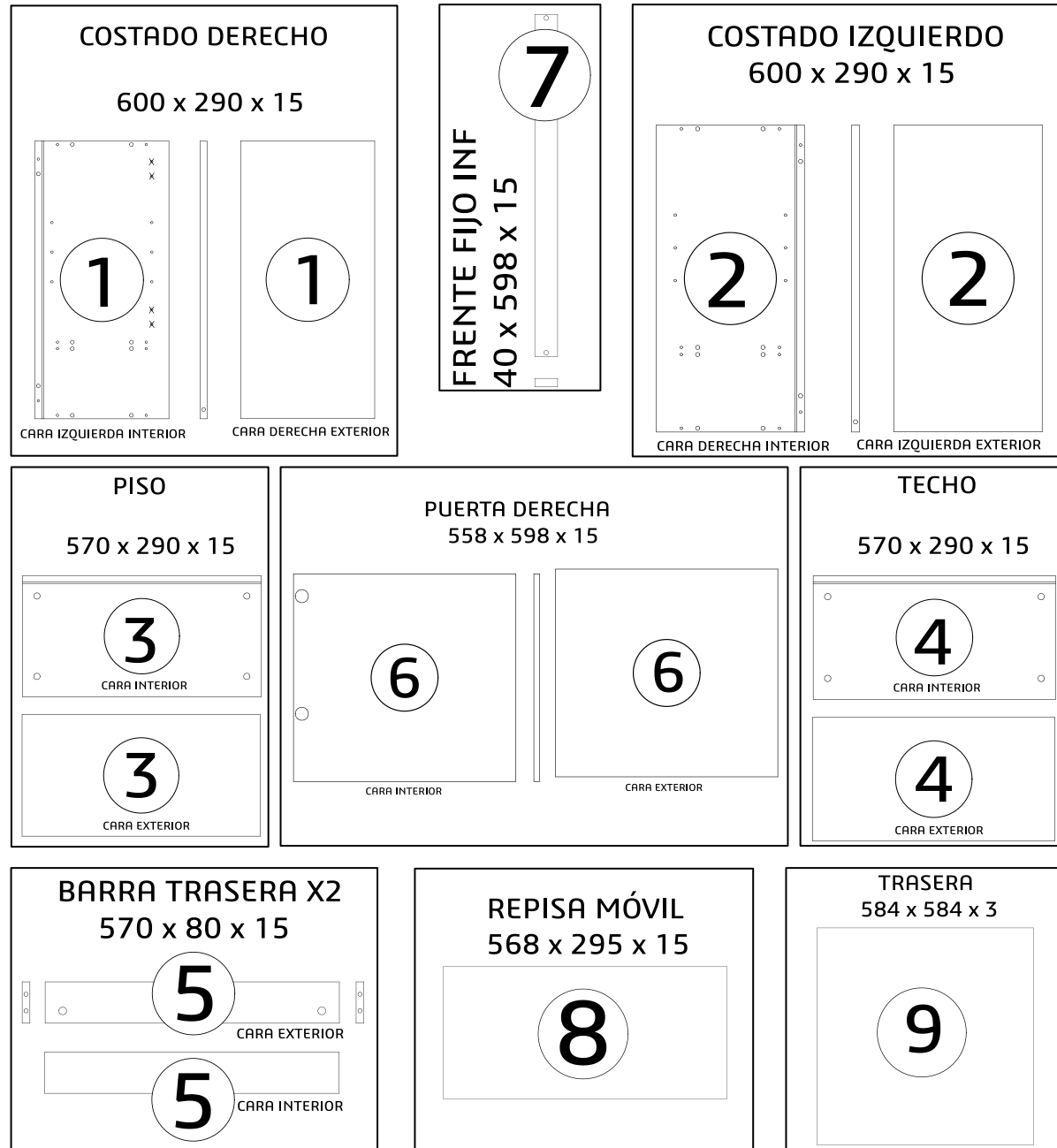


**OBSERVACIÓN:** ESTE PRODUCTO ESTA DESARROLLADO SOLO PARA APERTURA PUERTA DERECHA.

**COMO DIFERENCIAR LAS PIEZAS  
MURAL CAMPANA 60 - 1 PUERTA**

NOTA: SE CONSIDERA COMO FRENTE EL CANTO ENCHAPADO DE CADA LATERAL

 PERFORACIONES QUE TRASPASAN LA PIEZA   
  PERFORACIONES QUE SE VEN POR UNA SOLA CARA   
  PUNTOS GUIAS   
  **1** NUMERO IDENTIFICADOR DE PIEZA EN INSTRUCTIVO



**PARA CAMPANA CLASICA:** COLOCAR PISO **3** EN LA LINEA INFERIOR A NIVEL COSTADO. FIJAR FRENTE FIJO INFERIOR **7** A COSTADOS **1** Y **2** CON TARUGOS **B**.

