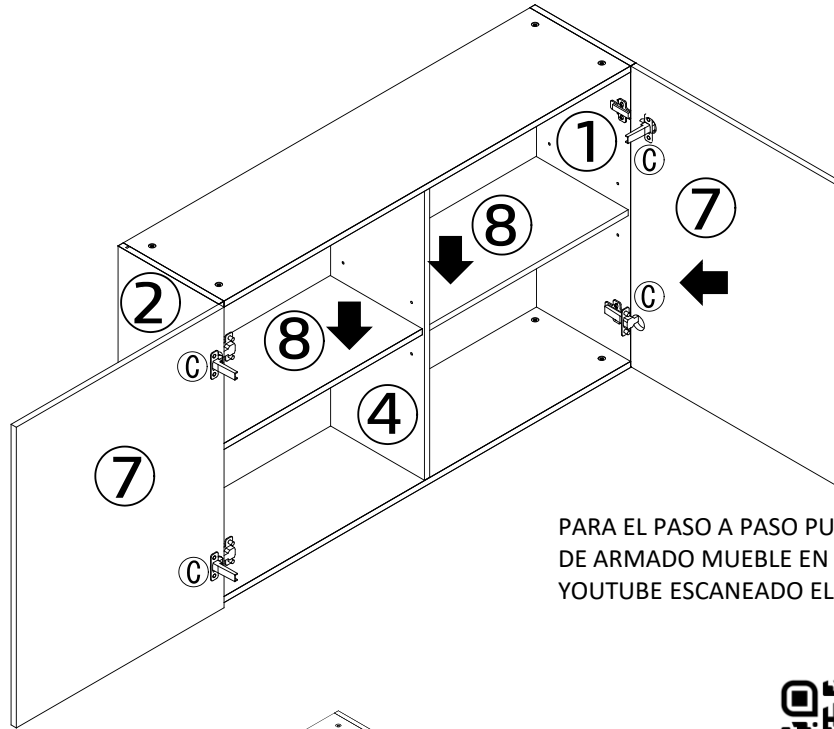


- 7.- INSERTAR SOPORTE REPISAS DUPLO ① EN COSTADOS ①, ② Y COSTADO INTERNO ⑤ A LA ALTURA DESEADA Y UBIQUE LAS REPISA MÓVILES ⑧ SOBRE LOS MISMOS.
8.- POR ÚLTIMO, INSTALE LAS PUERTAS ⑦ A COSTADOS ① O ② UNIENDO LAS PARTES DE LAS BISAGRAS ③ PREVIAMENTE INSTALADOS (SEGÚN DETALLE DE MONTAJE PUERTAS). PAG. 2

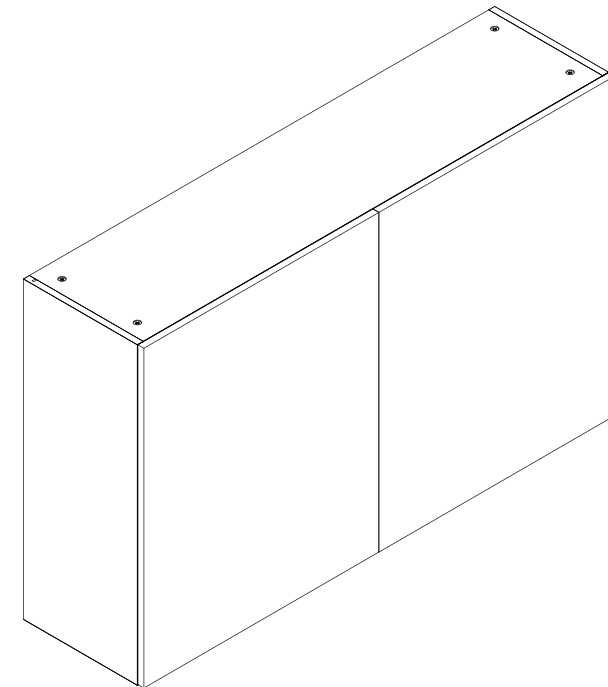


PARA EL PASO A PASO PUEDE REVISAR VIDEO DE ARMADO MUEBLE EN NUESTRO CANAL YOUTUBE ESCANEADO EL SGTE. QR



SERVICIO TÉCNICO
CONTACTO :
+569 85494217

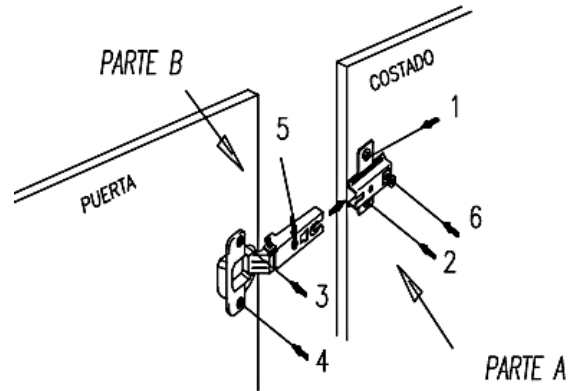
MURAL 120 - 2 PUERTAS 1200x305x750



Industria Chilena

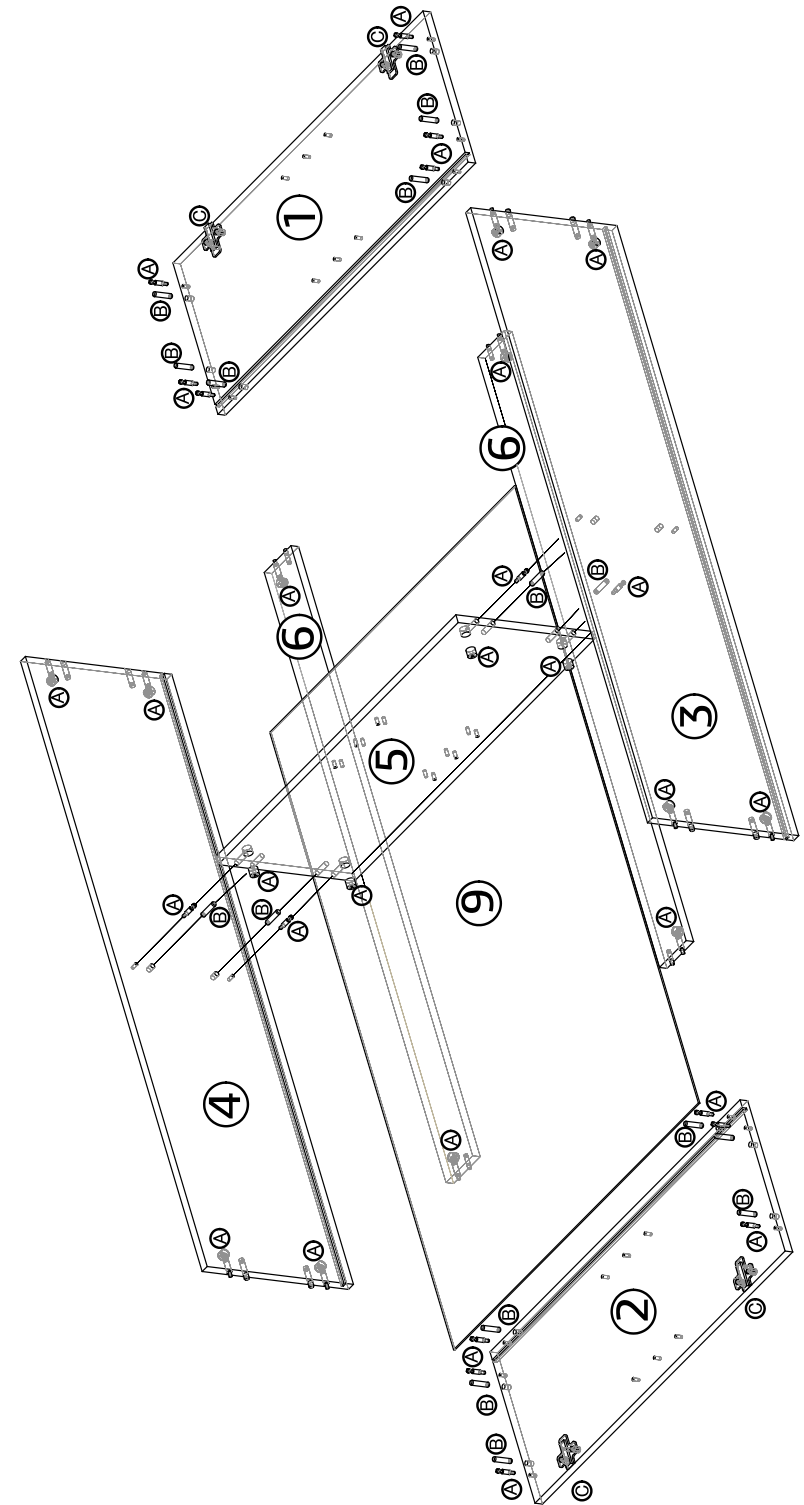
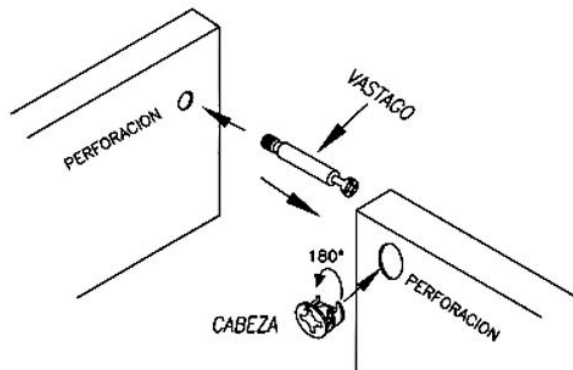
DETALLE DE MONTAJE DE PUERTAS

- 1° UBIQUE PARTE "A" DE BISAGRA EN EL COSTADO Y ATORNILLELA.
- 2° HAGA EXACTAMENTE LO MISMO CON PARTE "B" DE BISAGRA EN LA PUERTA.
- 3° INSERTE PARTE "B" EN PARTE "A" Y FIJE CON TORNILLOS.
- 4° LOS TORNILLOS DE FIJACION LE PERMITIRÁN REGULAR LA ALTURA Y UBICACIÓN DE LA PUERTA: LOS TORNILLOS 1 Y 2 DE DIAGRAMA PERMITEN LA REGULACION DE LA ALTURA DE LA PUERTA. EL TORNILLO 5 DEL DIAGRAMA LE PERMITIRÁ ACERCAR MENOS O MÁS LA PUERTA AL MUEBLE O HACIA SU CUERPO EN FORMA HORIZONTAL. EL TORNILLO 6 DEL DIAGRAMA PERMITE REGULAR HACIA LA IZQUIERDA O DERECHA LA PUERTA. LOS DEMAS TORNILLOS DEL DIAGRAMA CUMPLEN LA FUNCION DE FIJAR BISAGRA A LA MELAMINA.



DETALLE MONTAJE DE MINIFIX

- 1° INSERTE CABEZA EN PERFORACIÓN HECHAS EN LAS BARRAS, PISO, TECHO Y REPISA. DEJANDO EL TRIÁNGULO (DIBUJADO EN LA PIEZA) MIRANDO HACIA LA PERFORACION DEL CANTO.
- 2° INSERTAR VÁSTAGO A PERFORACIÓN EN LOS COSTADOS IZQUIERDO Y DERECHO HASTA QUE TOPE CON LA CABEZA.
- 3° ROTAR CON ATORNILLADOR EN 180 GRADOS LA CABEZA DEL MINIFIX, AJUSTANDO ASÍ EL MECANISMO.



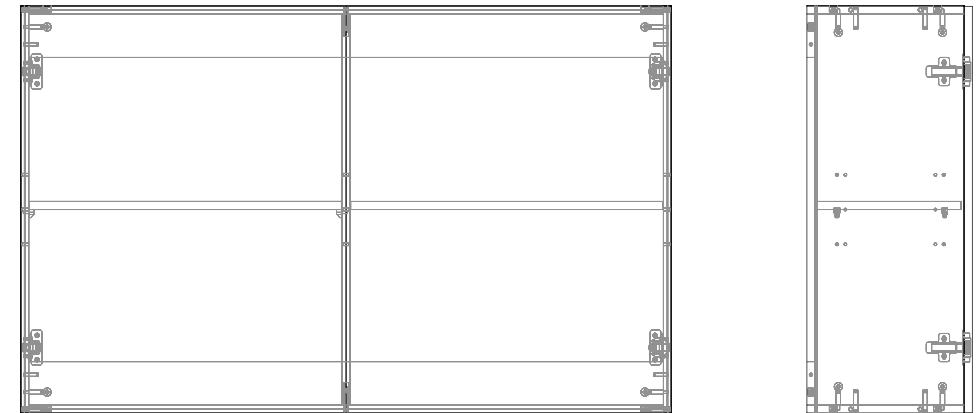
RECOMENDACIONES ANTES DE ARMAR:

- 1.- DESEMBALE CON CUIDADO Y ORDENE LAS PIEZAS Y LA FERRETERIA. PARA PROTECCION DE LAS PIEZAS, UTILICE EL CARTON COMO SUPERFICIE DE TRABAJO.
2. - NO SE SUMISTRARÁ PEGAMENTO, PERO SE RECOMIENDA AGREGAR COLA FRIA EN LA UNION DE TARUGOS **(B)**.
- 3.- PARA INSERTAR LOS TARUGOS **(B)** A LAS PERFORACIONES, DAR PEQUEÑOS Y SUAVES GOLPES EN SU CABEZA PARA NO QUEBRARLOS EN EL INTERIOR DE LA PERFORACIÓN.
- 4.- INTALAR CABEZAS MINIFIX **(A)** EN BARRAS TRASERAS **(6)**, PISO **(3)**, TECHO **(4)** Y COSTADO INTERNO **(5)**. PREVIO ARMADO.

INTRUCCIONES DE ARMADO MURAL 120 - 2 PUERTAS :

- 1.- INSTALAR PIEZAS DE BISAGRAS **(C)** EN COSTADO DERECHO **(1)** E IZQUIERDO **(2)** Y PUERTAS **(7)** (SEGÚN DETALLE DE MONTAJE PUERTAS). PAG. 2
2. - INSERTAR A LOS COSTADOS DERECHO **(1)**, IZQUIERDO **(2)** Y COSTADO INTERNO **(5)** LOS TARUGOS **(B)**. ACOSTAR COSTADOS DERECHO **(1)** CON CANTO ENCHAPADO HACIA ARRIBA.
- 3.- UNIR BARRAS DE AMARRE **(6)**, Y PISO **(3)** A COSTADO DERECHO **(1)** UTILIZADO MINIFIX **(A)** Y TARUGOS **(B)**.
- 4.- FIJAR COSTADO INTERNO **(5)** A PISO **(3)** CON MINIFIX **(A)** Y TARUGOS **(B)**.
- 5.- INSTALAR FOLIO TRASERA **(9)** ANTES DE FIJAR TECHO **(4)** A COSTADO DERECHO **(1)**. DESLIZAR LA TRASERA ENTRE RANURAS EXISTENTES EN COSTADO **(1)** Y PISO **(3)**. LUEGO FIJAR TECHO **(4)** ENCERRANDO LA TRASERA **(9)**. CON MINIFIX **(A)** Y TARUGOS **(B)**.
- 6.- FIJAR COSTADO IZQUIERDO **(2)** UNIENDO PISO **(3)**, TECHO **(4)** Y BARRAS TRASERAS **(6)**. UTILIZADO MINIFIX **(A)** Y TARUGOS **(B)**.

ITEM	DESIGNACION	DIMENSIONES	CANT.
(1)	COSTADO DERECHO	750x290x15	1
(2)	COSTADO IZQUIERDO	750x290x15	1
(3)	PISO	1170x290x15	1
(4)	TECHO	1170x290x15	1
(5)	COSTADO INTERNO	720x290x15	1
(6)	BARRA TRASERA INF/SUP	1170x80x15	2
(7)	PUERTA	748x598x15	2
(8)	REPISA MÓVIL	575x265x15	2
(9)	TRASERA	1184x734x3	1



ITEM	DESIGNACION	TIPO	CANT.
(A)	MINIFIX TAMBOR Ø15 MM		16
(B)	TARUGO Ø8X35 MADERA		16
(C)	BISAGRA RECTA 35mm C/tornillo		4
(D)	SOPORTE REPISA DUPLO		8
(F)	TOPE DE GOMA AUTOAHESIVA		4
(G)	TAPA AUTOADHESIVA MINIFIX		16

COMO DIFERENCIAR LAS PIEZAS

MURAL 120 - 2 PUERTAS

NOTA: SE CONSIDERA COMO FRENTE EL CANTO ENCHAPADO DE CADA LATERAL



PERFORACIONES QUE TRASPASAN LA PIEZA

PERFORACIONES QUE SE VEN POR UNA SOLA CARA



PUNTOS GUIAS



NUMERO IDENTIFICADOR DE PIEZA EN INSTRUCTIVO

