

INSTRUCCIÓN DE ARMADO

MODELO: MESA DE COMEDOR REDONDA LEEDS 150 CMS







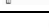
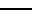
FAVOR LEER LAS INSTRUCCIONES:

- RETIRAR LOS MATERIALES DE EMBALAJE Y GRAPAS DE LA CAJA.
 - REVISE QUE EL HERRAJE Y LAS PIEZAS ESTÉN COMPLETAS PARA COMENZAR EL CORRECTO ARMADO.
 - PARA ASEGURAR UN CORRECTO ARMADO, SIGA LAS INSTRUCCIONES RESPETANDO EL ORDEN Y SECUENCIA DE ESTOS.
- PRECAUCION: 1) NO APRIETE COMPLETAMENTE LOS PERNOS Y TUERCAS HASTA QUE TODAS LAS PIEZAS ESTEN ENSAMBLADAS
2) MANTENGA TODAS LAS PARTES ALEJADAS DE NIÑOS.

LISTA DE PARTES (PARA UNA MESA)

Nº	COMPONENTES	QTY.
P1	MESA	1
P2	PIERNA	4
P3	CAMILLA DE ANILLOS	1
P4	BASE DEL PEDESTAL	1
P5	PANEL DE MONTAJE	1




LISTA DE HERRAJES (PARA UNA MESA)

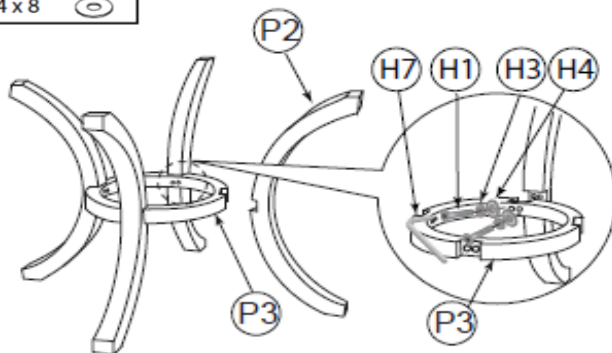
Nº	DESCRIPCIÓN	QTY.
H1	TORNILLO JCBC M6X40MM 	12
H2	TORNILLO JCBC M6X60MM 	16
H3	ARANDELA DE RESORTE 	28
H4	ARANDELA PLANA (GRANDE) 	12
H5	ARANDELA PLANA (PEQUEÑA) 	16
H6	TACO DE MADERA 	8
H7	LLAVE ALLEN 	1
H8	DESPLAZAMIENTO DE PIERNAS 	4




ARMADO COMPLETO

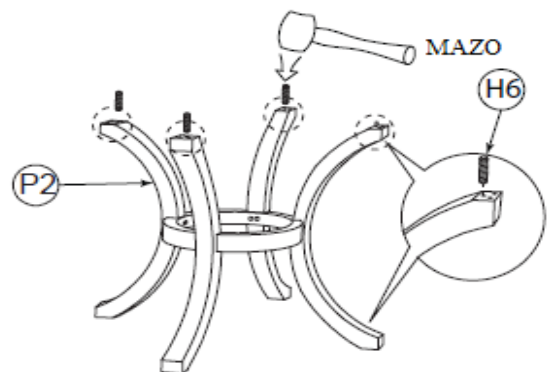
PASO 1

H1 x 8		M6 x 40mm
H3 x 8		
H4 x 8		






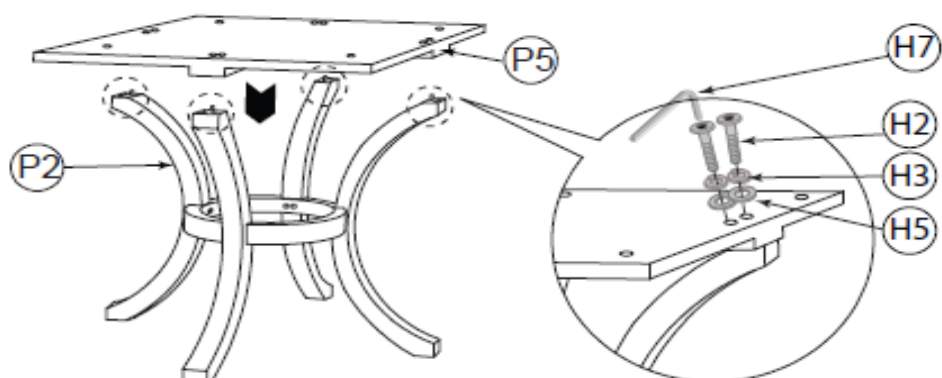
PASO 2

H6 x 4	
--------	---



PASO 3

H2 x 8		M6 x 60mm
H3 x 8		
H5 x 8		





INSTRUCCIÓN DE ARMADO

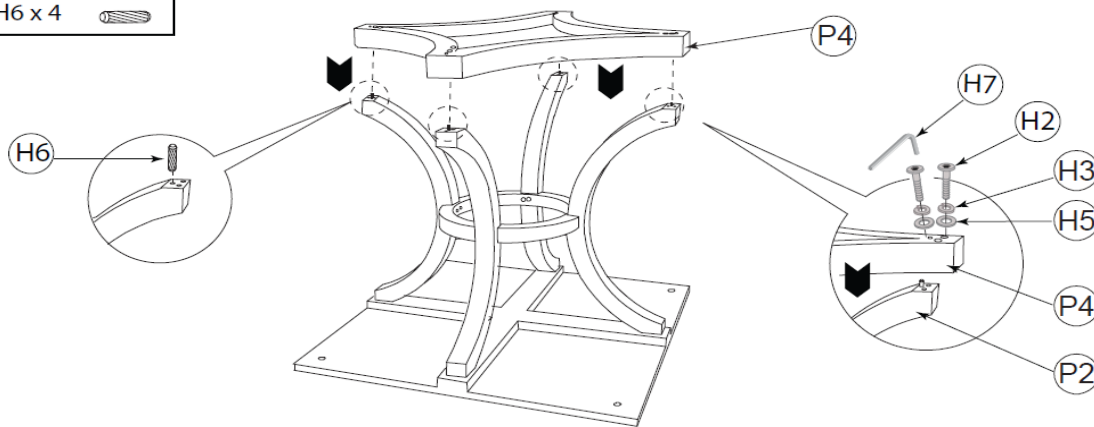
MODELO: MESA DE COMEDOR REDONDA LEEDS 150 CMS

FAVOR LEER LAS INSTRUCCIONES:

- RETIRAR LOS MATERIALES DE EMBALAJE Y GRAPAS DE LA CAJA.
 - REVISE QUE EL HERRAJE Y LAS PIEZAS ESTÉN COMPLETAS PARA COMENZAR EL CORRECTO ARMADO.
 - PARA ASEGURAR UN CORRECTO ARMADO, SIGA LAS INSTRUCCIONES RESPETANDO EL ORDEN Y SECUENCIA DE ESTOS.
- PRECAUCION: 1) NO APRIETE COMPLETAMENTE LOS PERNOS Y TUERCAS HASTA QUE TODAS LAS PIEZAS ESTEN ENSAMBLADAS
2) MANTENGA TODAS LAS PARTES ALEJADAS DE NIÑOS.

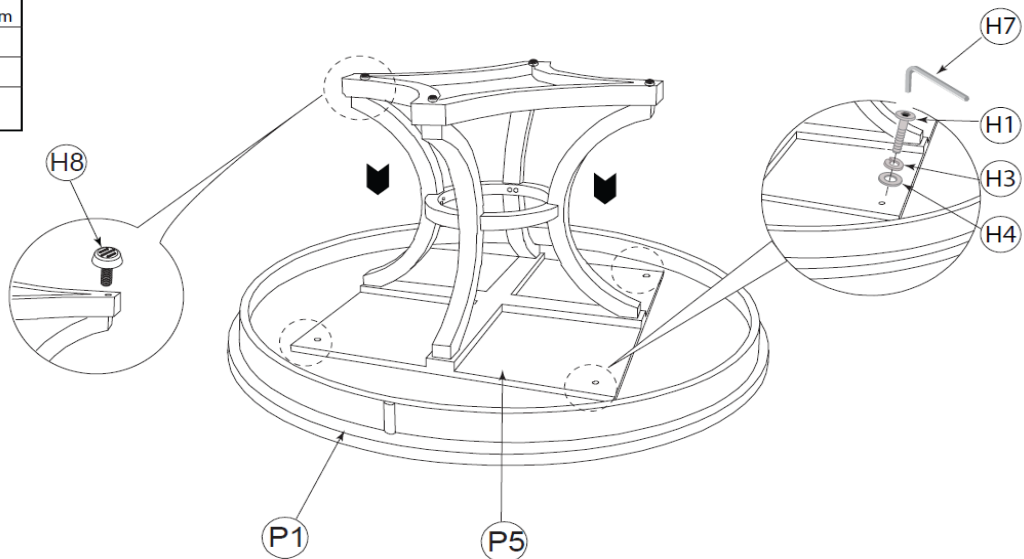
PASO 4

H2 x 8	
M6 x 60mm	
H3 x 8	
H5 x 8	
H6 x 4	



PASO 5

H1 x 4	
M6 x 40mm	
H3 x 4	
H4 x 4	
H8 x 4	



CUIDADO Y MANTENCIÓN

SEGURIDAD Para evitar riesgo de sofocación en niños o animales, eliminar las bolsas plásticas de inmediato.

LIMPIEZA Limpiar con un paño húmedo y detergente suave. No utilizar blanqueador o productos abrasivos.

HERRAJE Apriete los pernos y tuercas de vez en cuando para asegurar que todas las piezas del producto estén bien ajustadas.



INSTRUCCIÓN DE ARMADO

MODELO: MESA DE COMEDOR REDONDA LEEDS 150 CMS



CONSEJOS PARA EL ARMADO

- 1) Retire los herrajes de la caja y ordénelos por tamaño.
- 2) Revise que los componentes estén completos.
- 3) Para asegurar un correcto armado, siga las instrucciones respetando el orden.
- 4) **NO INTENTE REPARAR O MODIFICAR LAS PARTES QUE ESTEN ROTAS O DEFECTUOSAS.** Ante cualquier duda, póngase en contacto a nuestro Call Center.
- 5) Le recordamos que este producto está desarrollado para uso doméstico.

GARANTIA

Garantía de 3 meses ante fallas de fábrica, materiales, partes y/o piezas que lo componen. La garantía aplica siempre y cuando la falla no se deba a un hecho u acción imputable al cliente:

1. El daño que presente el producto no puede en caso alguno, ser atribuible al cliente o a terceros.
2. Debe contar con la boleta, factura o guía de despacho del producto, la cual acreditará la adquisición del mismo y la vigencia de la garantía.
3. Daños y deterioros del producto provocadas por malas condiciones de almacenamiento, higiénicas o mal uso, serán invalidantes de la garantía. Por ejemplo uso comercial, golpes, arrastre (si es que el producto no posee ruedas), deformaciones o daños provocadas por objetos pesados, calientes, cortantes, húmedos o punzantes apoyados o puestos sobre el. Deterioros producidos por exposición a la intemperie o temperaturas extremas. Rayones, decoloración, manchas o daños al pulido mediante uso de productos abrasivos o ácidos.

Call Center CIC 800 740 000 – (562) 2530 4558.



INSTRUCCIÓN DE ARMADO

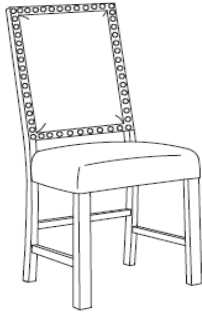
MODELO: PAR DE SILLAS LEEDS

FAVOR LEER LAS INSTRUCCIONES:

- RETIRAR LOS MATERIALES DE EMBALAJE Y GRAPAS DE LA CAJA.
 - REVISE QUE EL HERRAJE Y LAS PIEZAS ESTÉN COMPLETAS PARA COMENZAR EL CORRECTO ARMADO.
 - PARA ASEGURAR UN CORRECTO ARMADO, SIGA LAS INSTRUCCIONES RESPETANDO EL ORDEN Y SECUENCIA DE ESTOS.
- PRECAUCION: 1) NO APIRIETE COMPLETAMENTE LOS PERNOS Y TUERCAS HASTA QUE TODAS LAS PIEZAS ESTEN ENSAMBLADAS
2) MANTENGA TODAS LAS PARTES ALEJADAS DE NIÑOS

LISTA DE PARTES (PARA 2 SILLAS)

Nº	COMPONENTES	QTY.
P1	CAMILLA DERECHA	2
P2	CAMILLA IZQUIERDA	2
P3	PIERNA DELANTERA DERECHA con pegatina	2
P1	PIERNA DELANTERA IZQUIERDA	2
P2	ASIENTO DE LA SILLA	2
P3	RESPALDO DE LA SILLA	2

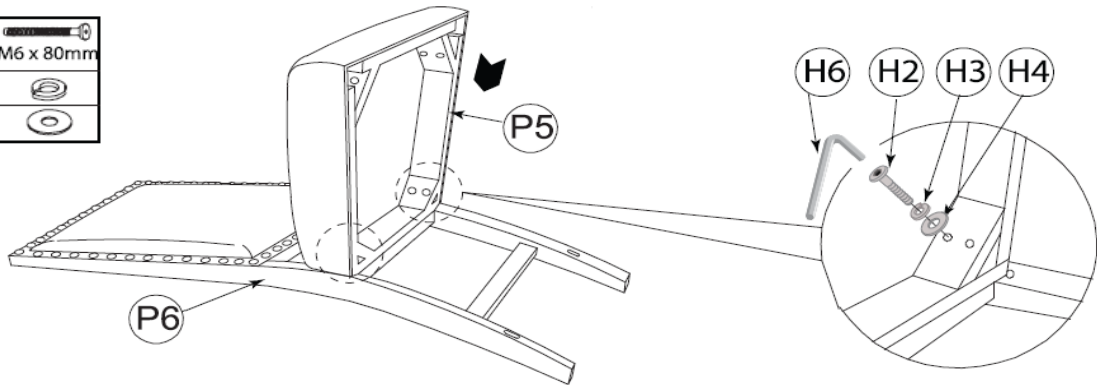


LISTA DE HERRAJE (PARA 2 SILLAS)

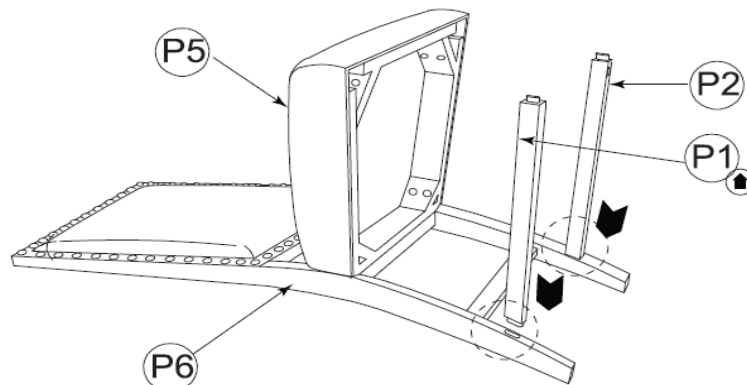
Nº	DESCRIPCIÓN	QTY.
H1	TORNILLO JCBC M6 X 60 MM	8
H2	TORNILLO JCBC M6 X 80 MM	8
H3	ARANDELA DE RESORTE	16
H4	ARANDELA PLANA	16
H5	TORNILLO CSK M4X38mm	8
H6	LLAVE ALLEN	1
H7	PIERNAS DE UÑAS	8

PASO 1

H2 x 4	M6 x 80mm
H3 x 4	
H4 x 4	



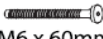


PASO 2

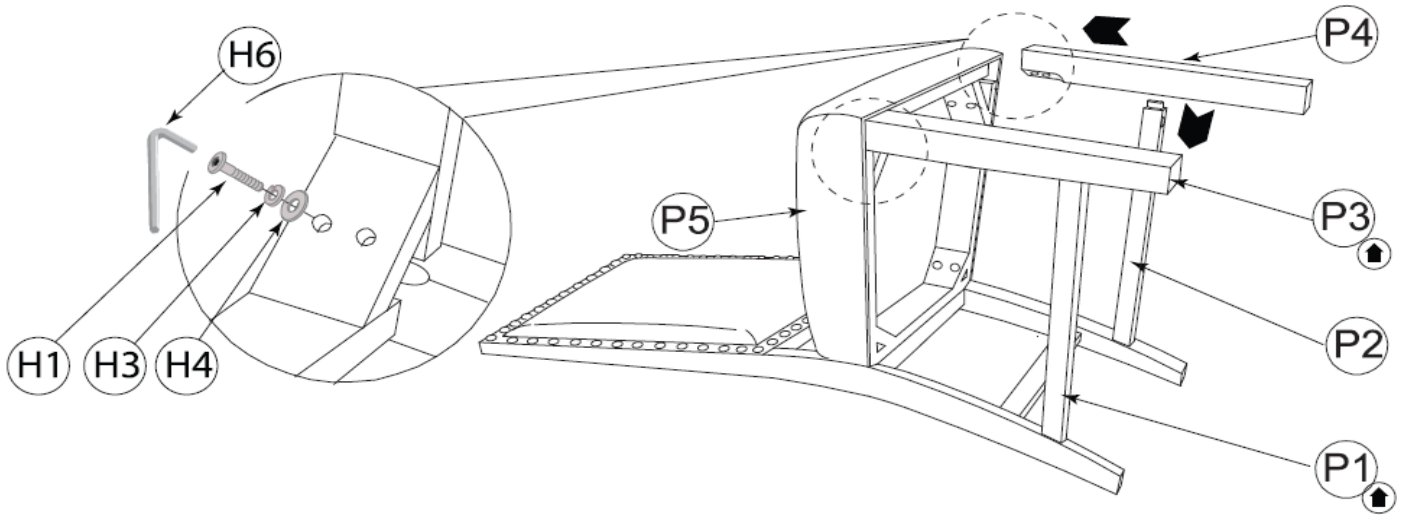


INSTRUCCIÓN DE ARMADO


MODELO: PAR DE SILLAS LEEDS

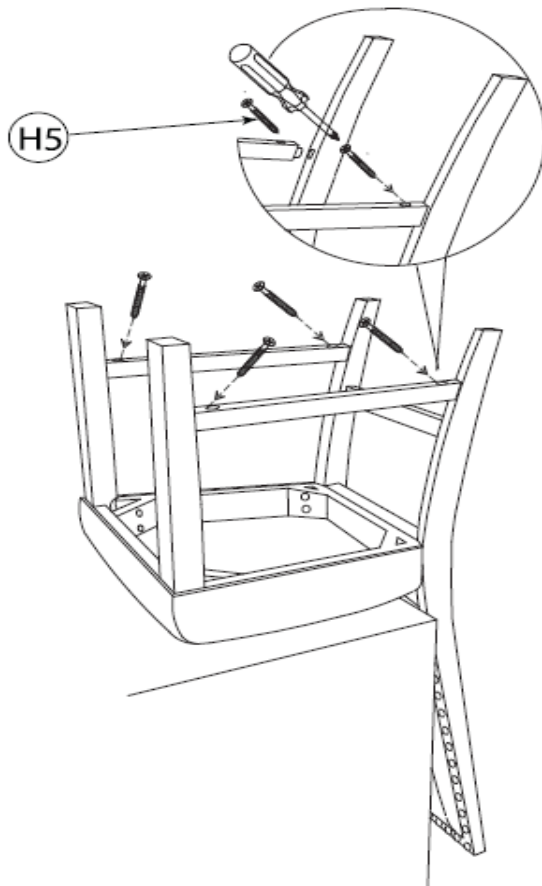
PASO 3

H1 x 4	
M6 x 60mm	
H3 x 4	
H4 x 4	

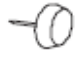


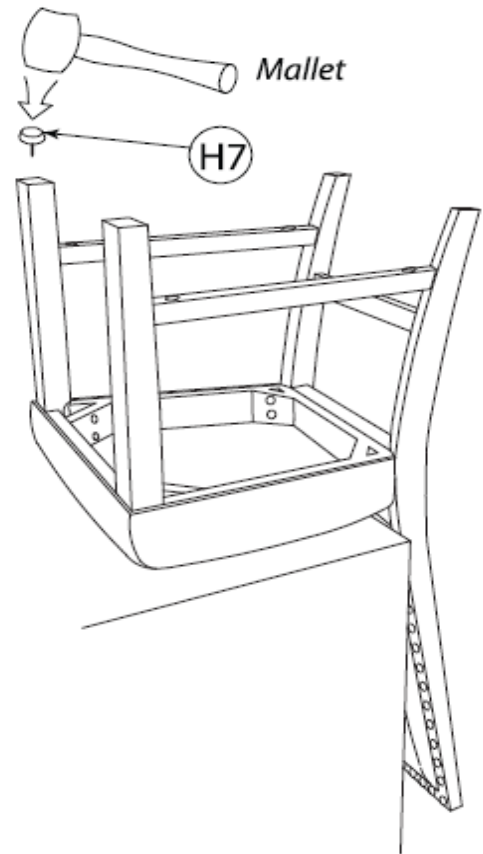
PASO 4

H5 x 4	
M4 x 38mm	



PASO 5

H7 x 4	
--------	---



2-2

ARMADO COMPLETO

CUIDADO Y MANTENCION

SEGURIDAD Para evitar riesgo de sofocación en niños o animales, eliminar las bolsas plásticas de inmediato.

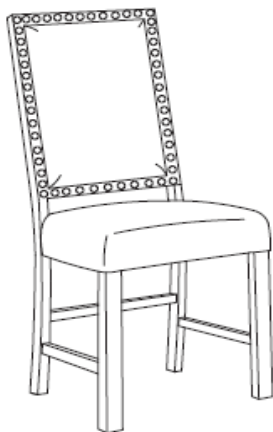
LIMPIEZA Limpiar con un paño húmedo y detergente suave. No utilizar blanqueador o productos abrasivos.

HERRAJE Apriete los pernos y tuercas de vez en cuando para asegurar que todas las piezas del producto estén bien ajustadas.



INSTRUCCIÓN DE ARMADO

MODELO: PAR DE SILLAS LEEDS



CONSEJOS PARA EL ARMADO

- 1) Retire los herrajes de la caja y ordénelos por tamaño.
- 2) Revise que los componentes estén completos.
- 3) Para asegurar un correcto armado, siga las instrucciones respetando el orden.
- 4) NO INTENTE REPARAR O MODIFICAR LAS PARTES QUE ESTEN ROTAS O DEFECTUOSAS. Ante cualquier duda, póngase en contacto a nuestro Call Center.
- 5) Le recordamos que este producto está desarrollado para uso doméstico.

GARANTIA

Garantía de 3 meses ante fallas de fábrica, materiales, partes y/o piezas que lo componen. La garantía aplica siempre y cuando la falla no se deba a un hecho u acción imputable al cliente:

1. El daño que presente el producto no puede en caso alguno, ser atribuible al cliente o a terceros.
2. Debe contar con la boleta, factura o guía de despacho del producto, la cual acreditará la adquisición del mismo y la vigencia de la garantía.
3. Daños y deterioros del producto provocadas por malas condiciones de almacenamiento, higiénicas o mal uso, serán invalidantes de la garantía. Por ejemplo uso comercial, golpes, arrastre (si es que el producto no posee ruedas), deformaciones o daños provocadas por objetos pesados, calientes, cortantes, húmedos o punzantes apoyados o puestos sobre el. Deterioros producidos por exposición a la intemperie o temperaturas extremas. Rayones, decoloración, manchas o daños al pulido mediante uso de productos abrasivos o ácidos.

Call Center CIC 800 740 000 – (562) 2530 4558.