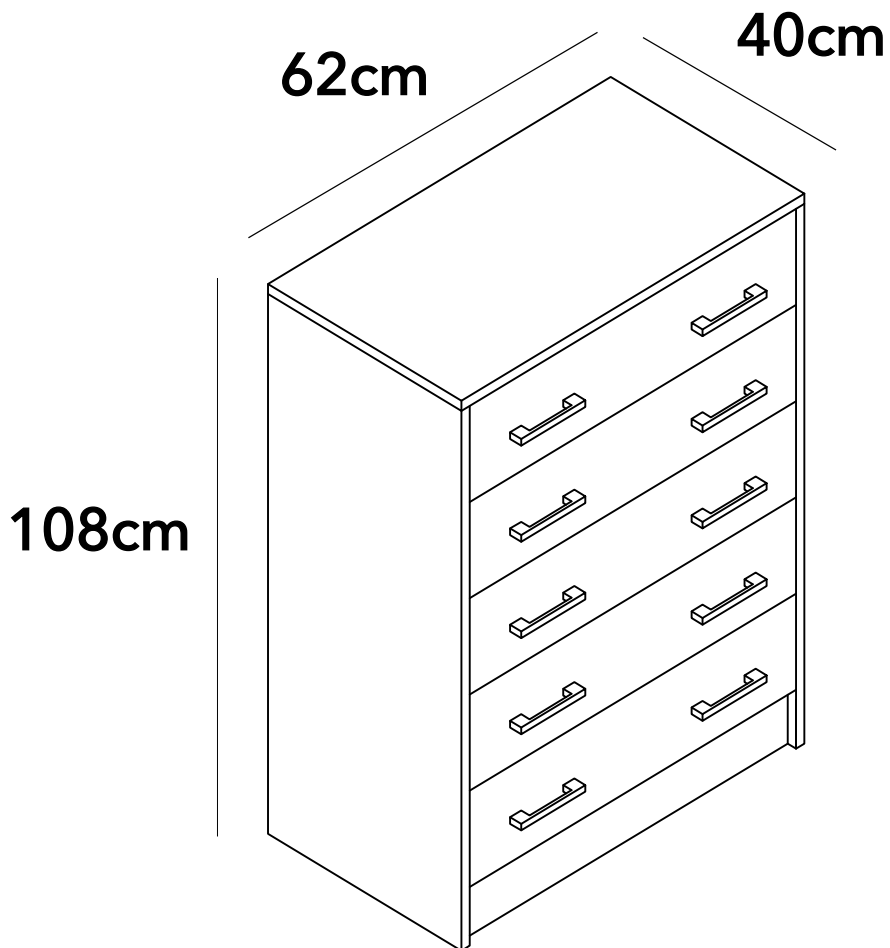
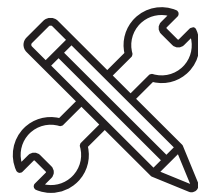


MANUAL DE INSTRUCCIONES

COMODA 5CJON HILL 62 X 40 X 108CM NATURAL
MODELO: MB3607TT26-3





ADVERTENCIA

Siga las instrucciones que se detallan en el manual, si presenta alguna diferencia en el contenido de sus piezas pongase en contacto con la tienda donde fue adquirido.

RECOMENDACIONES

- Estudie atentamente las instrucciones antes del montaje.
- Ordene las piezas que componen el mueble.
- Agrupe y ordene la quincallería.
- Prepare una zona despejada para el montaje.
- Monte las piezas sin forzar los ensambles, una vez armada toda la estructura, reaprete de forma definitiva.
- Volver a apretar los tornillos después de un tiempo de uso.
- Conserve estas instrucciones de montaje.



Herramientas requeridas
(no incluidas)



1 persona para
el armado



Producto contenido
en 1 cajas

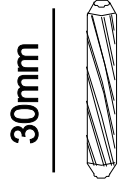
QUINCALLERÍA



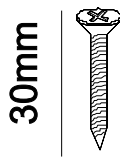
Ax40



Bx40



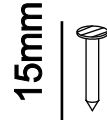
Cx4



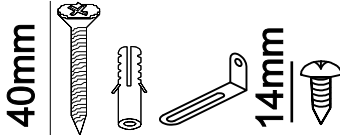
Dx20



Ex50



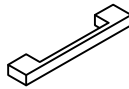
Fx22



Gx1



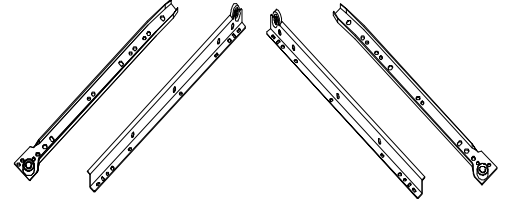
Hx20



Ix10

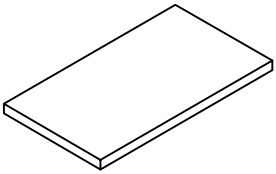


Jx4



Ox5sets

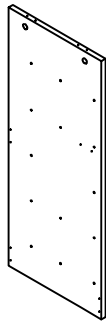
PIEZAS



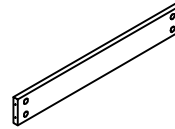
① x1



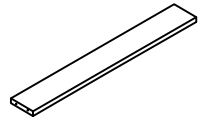
② x1



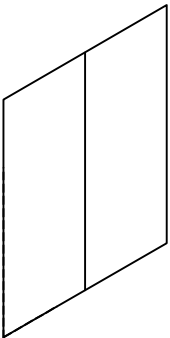
③ x1



④ x2



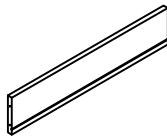
⑤ x2



⑥ x1



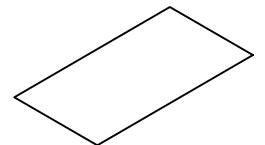
⑦ x5



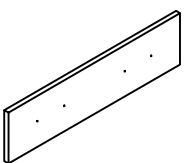
⑧ x5



⑨ x5

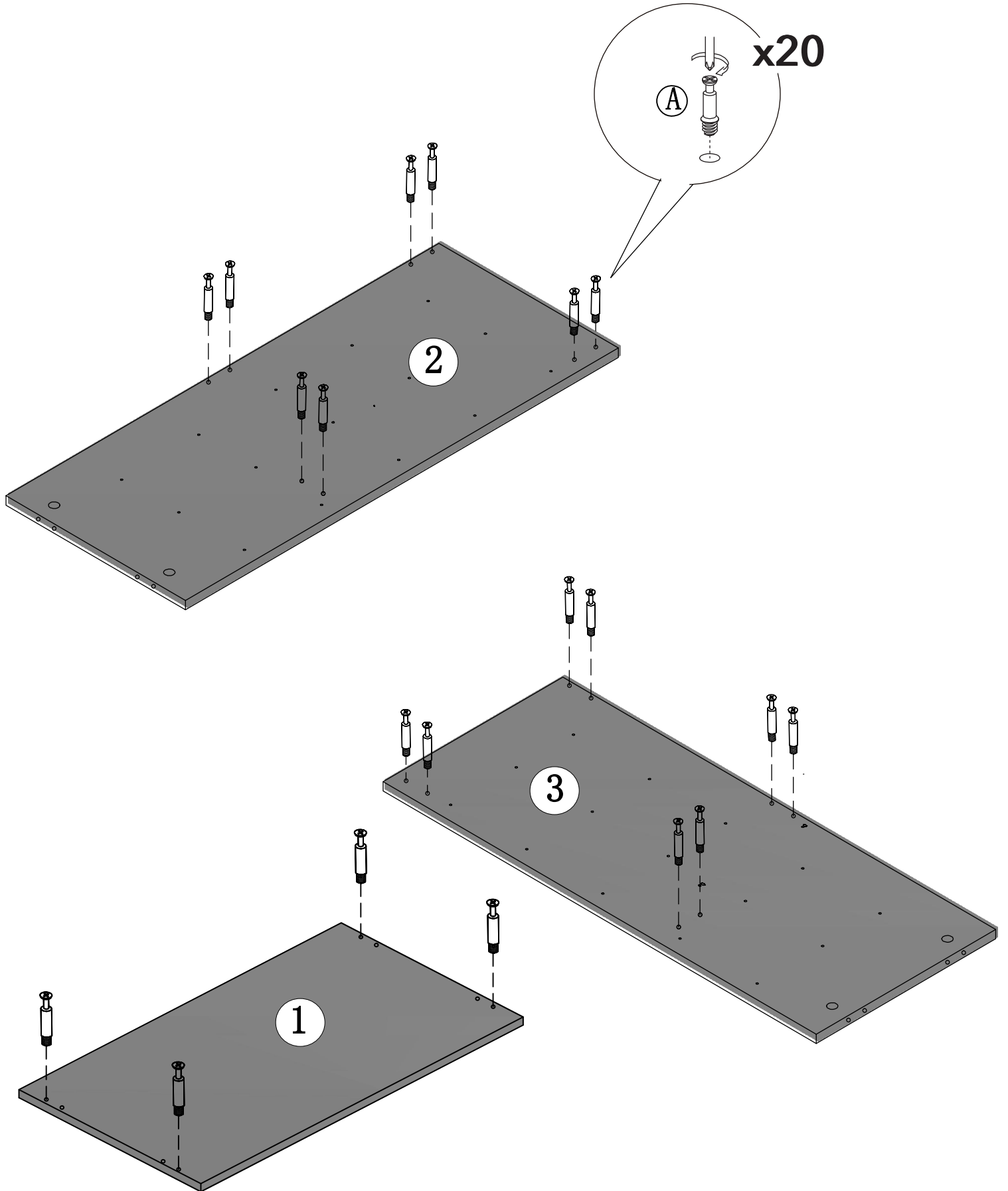


⑩ x5

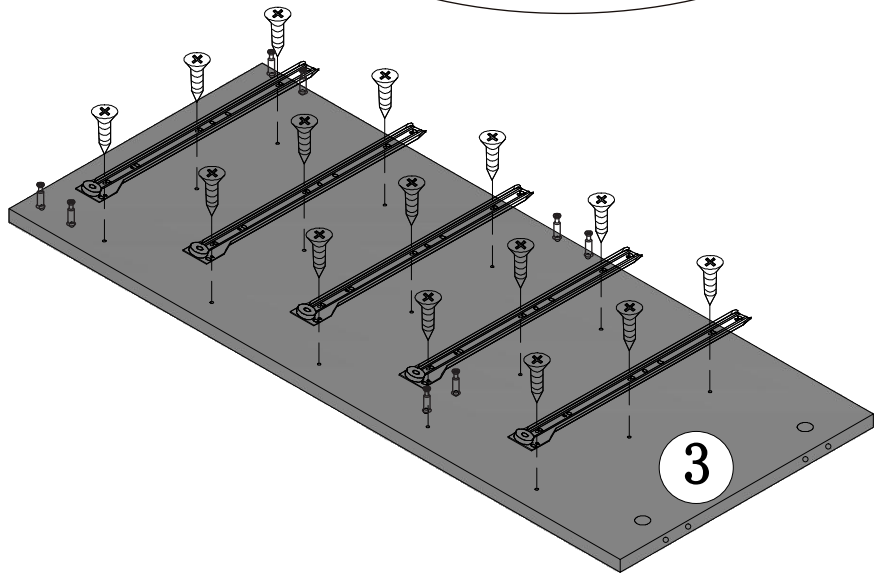
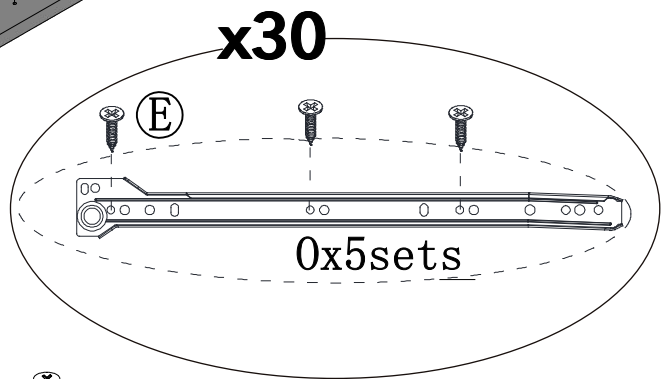
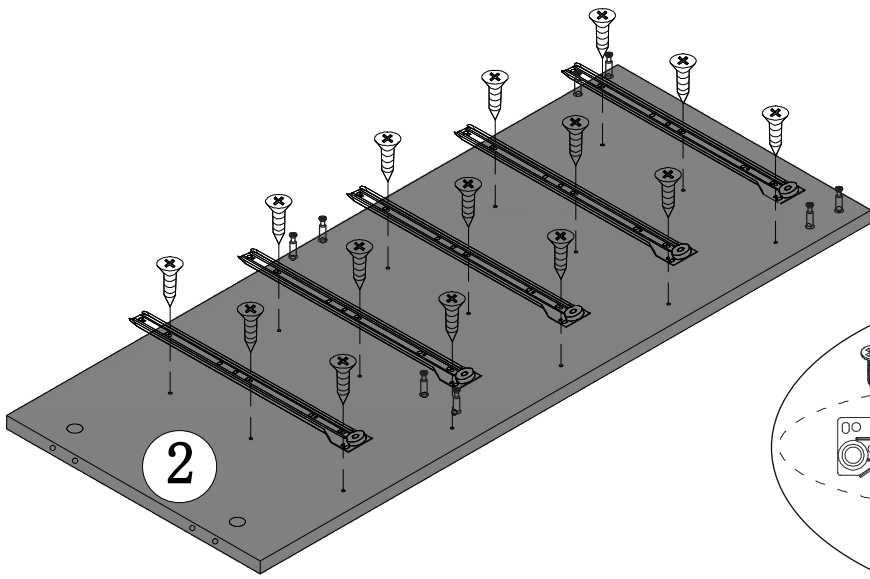


⑪ x5

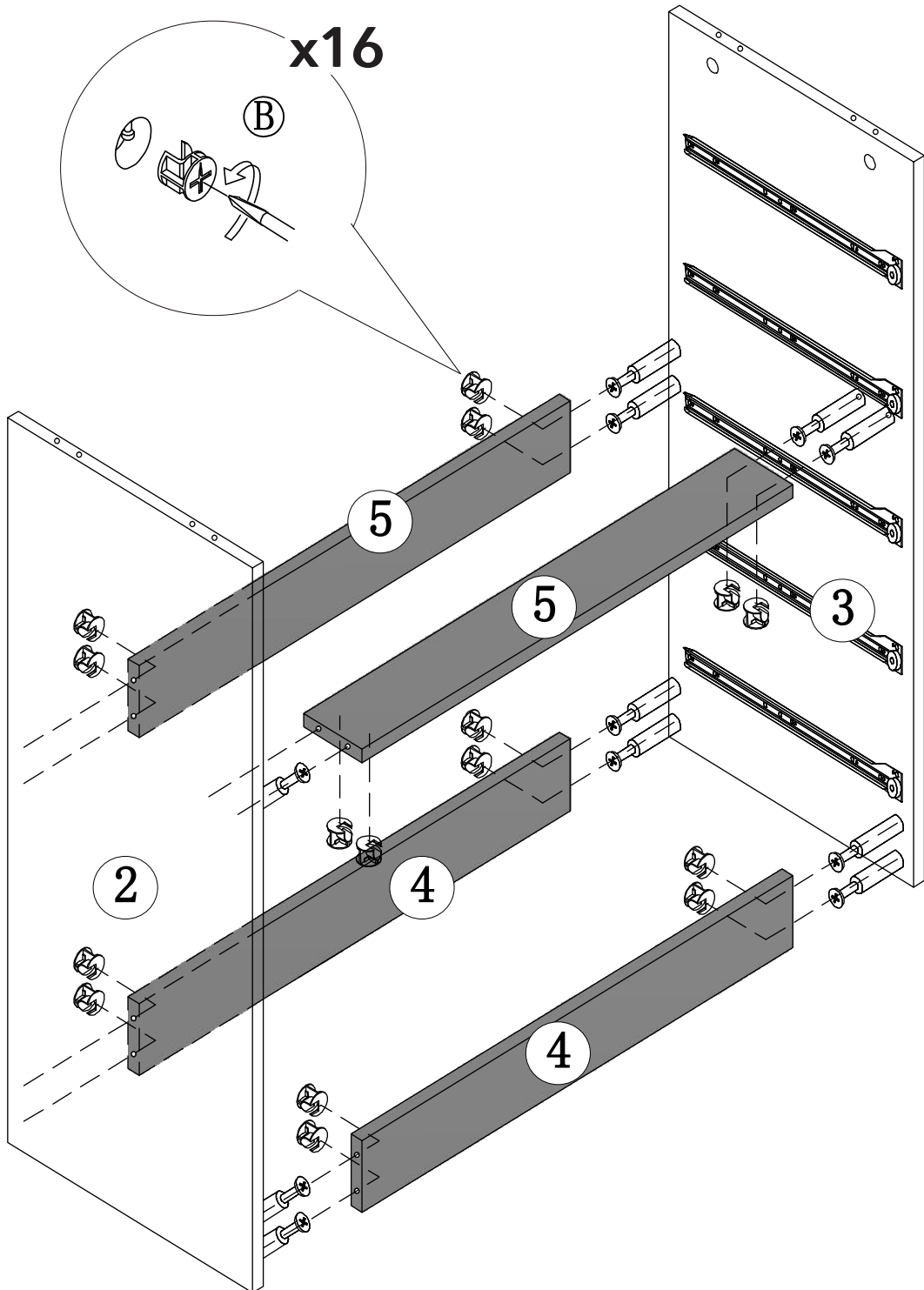
PASO 1



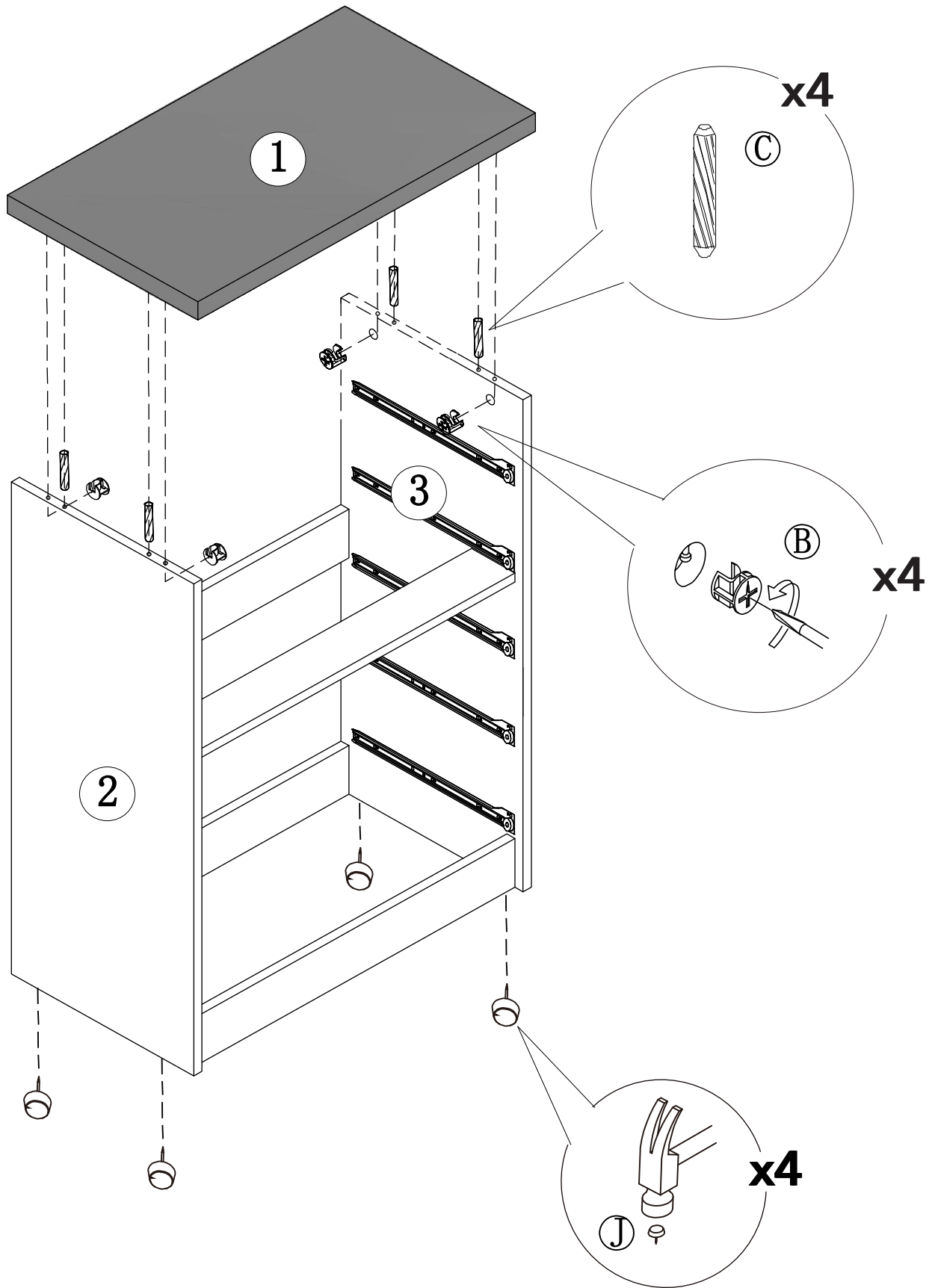
PASO 2



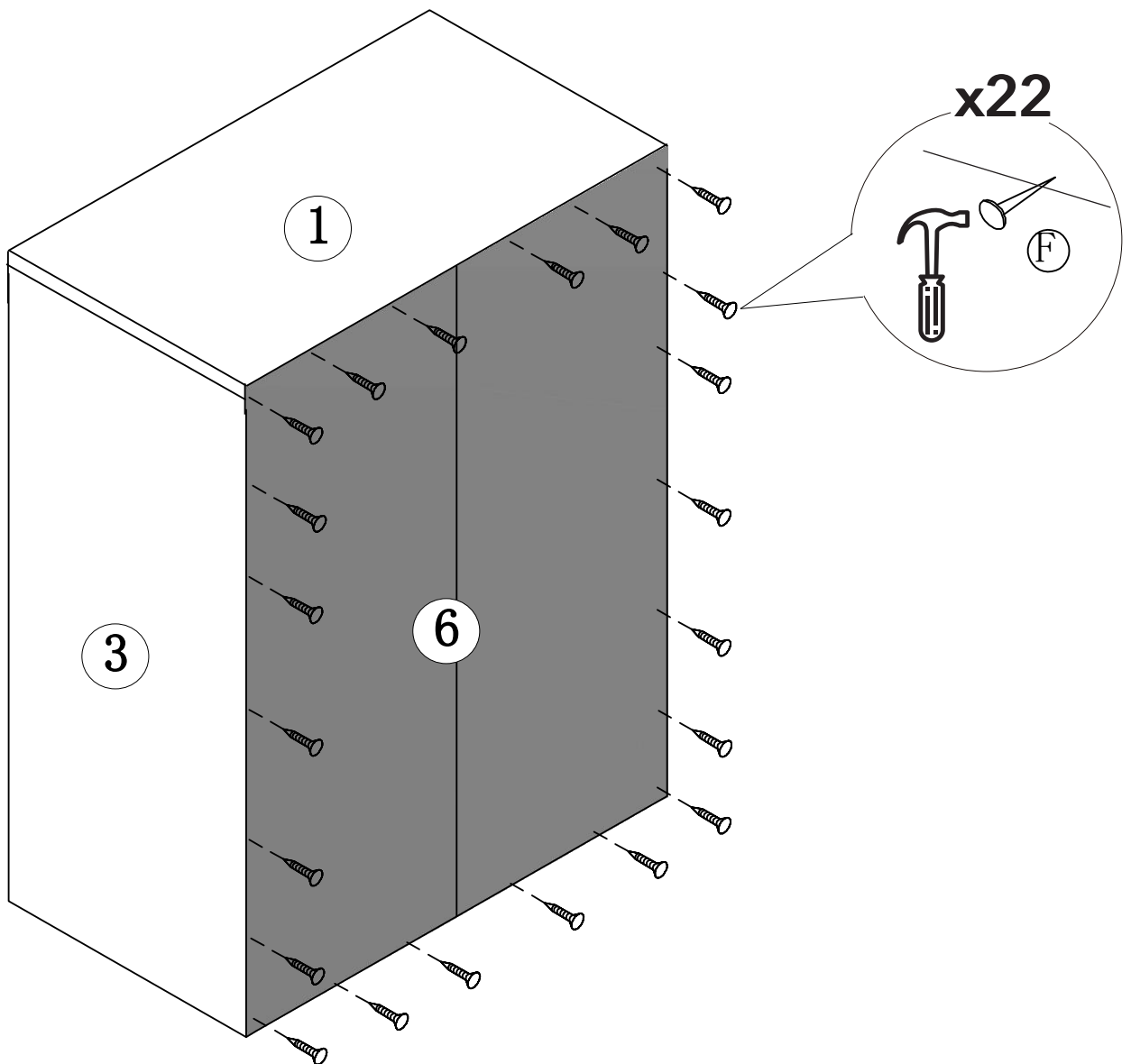
PASO 3



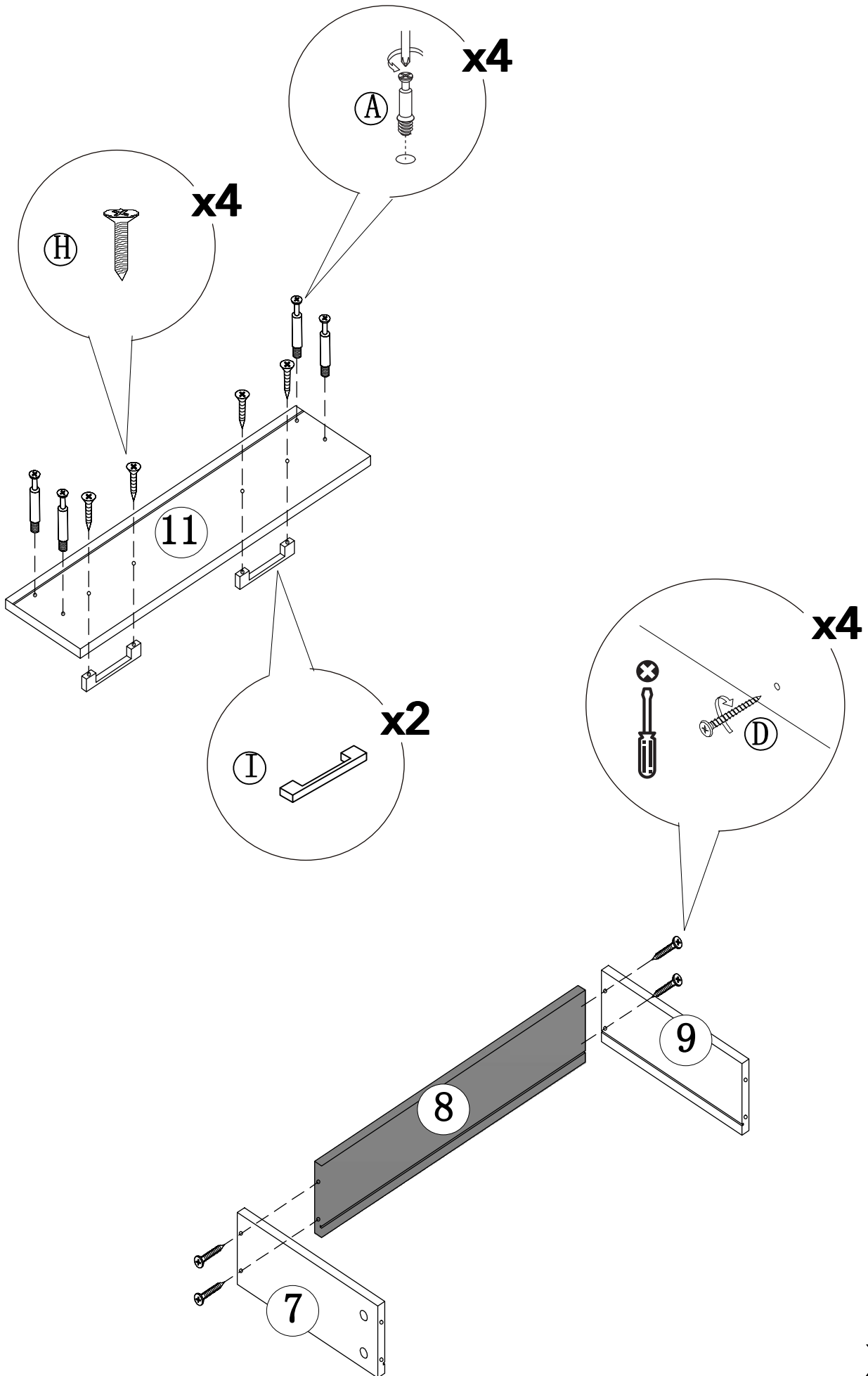
PASO 4



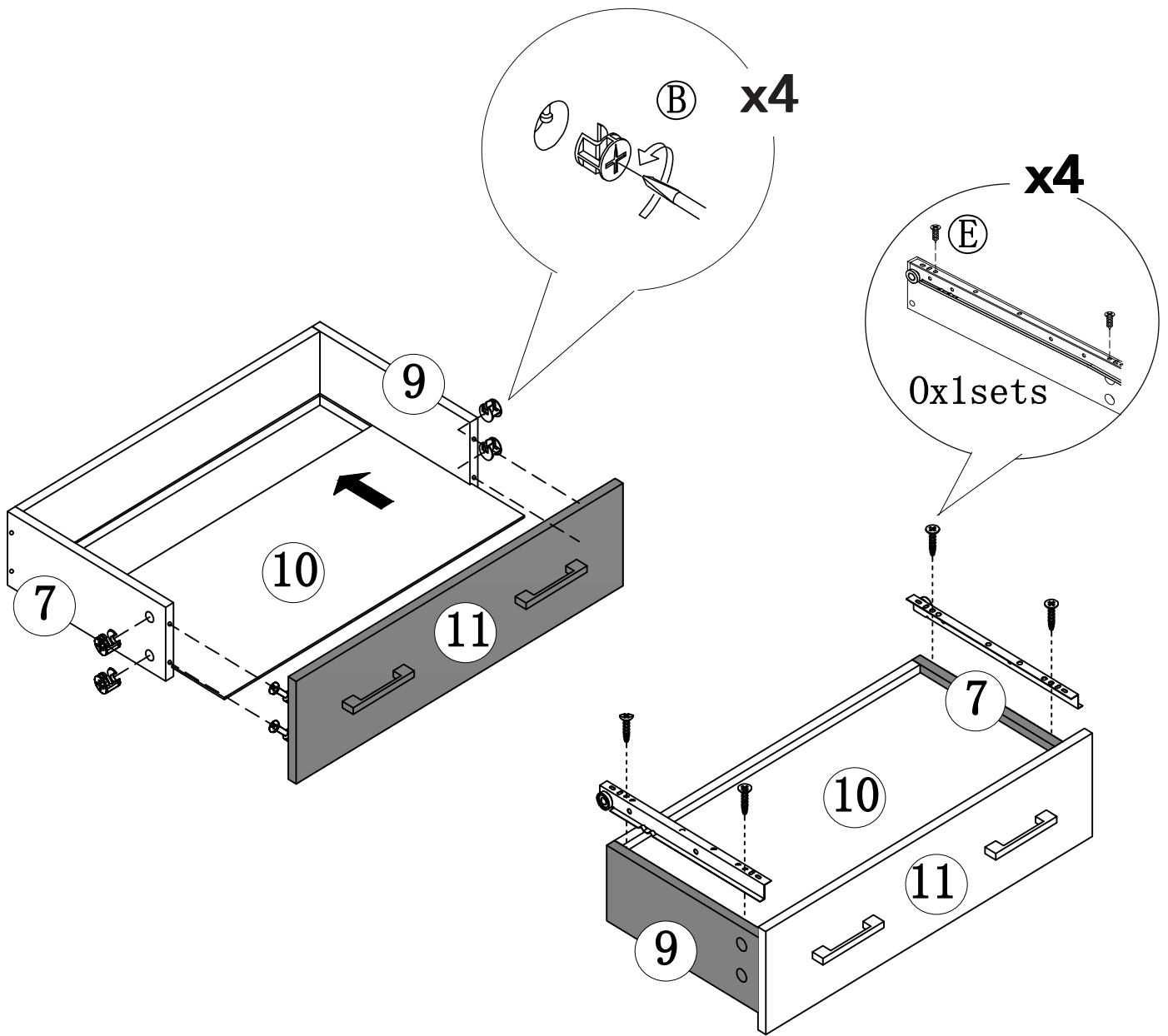
PASO 5



PASO 6

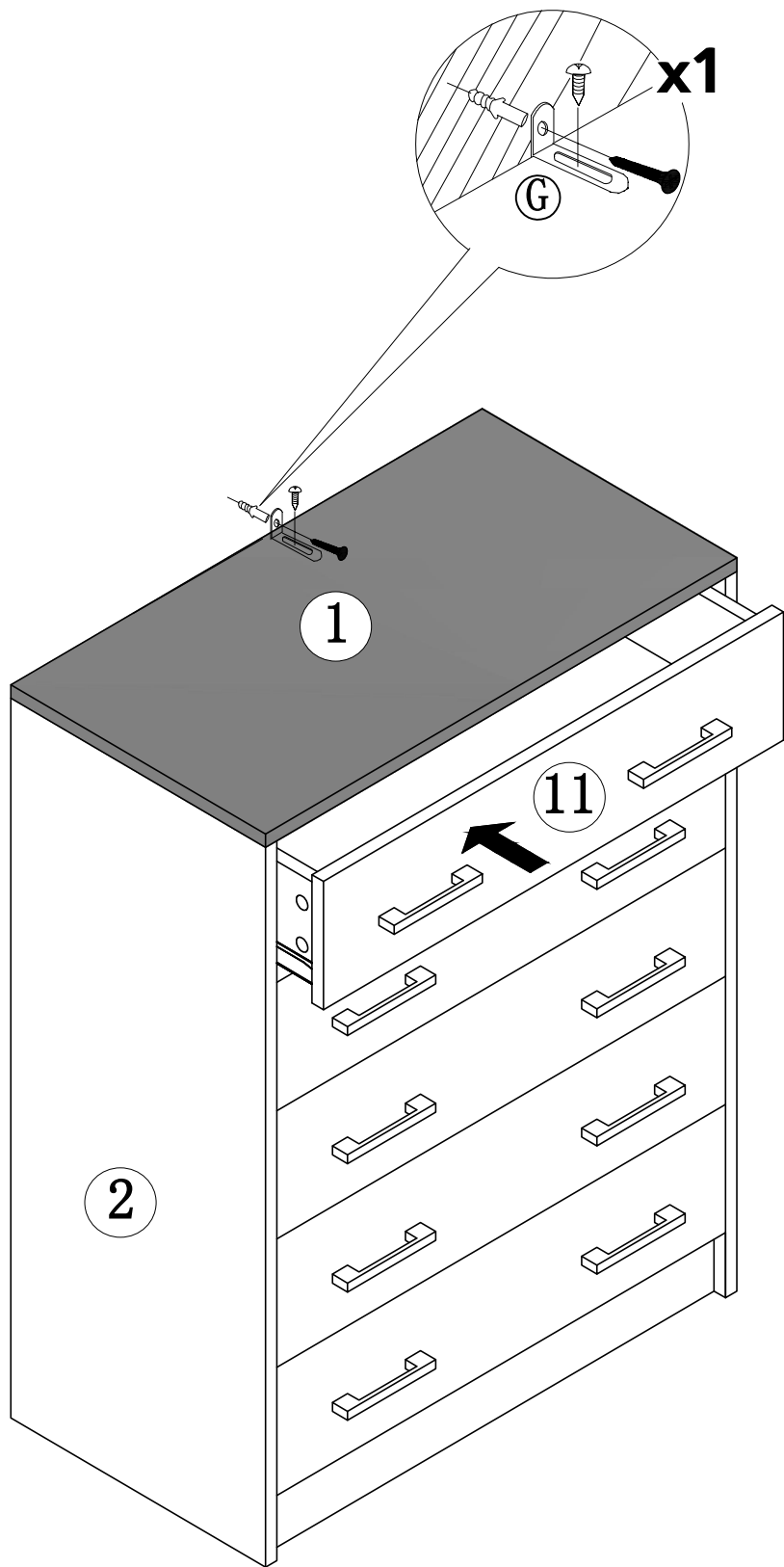


PASO 7



x5

PASO 8





TODOS JUNTOS

Entre todos sí es posible
lograr un impacto real
ahorrando papel.

