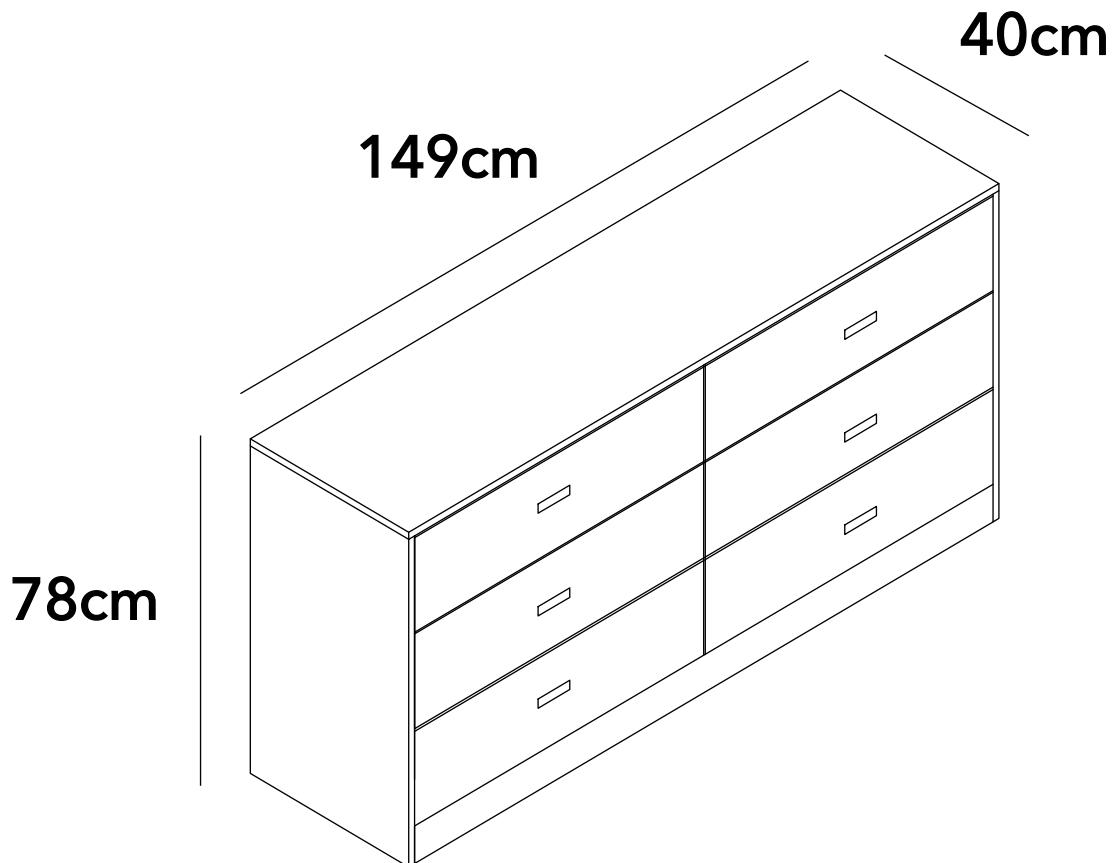


MANUAL DE INSTRUCCIONES

COMODA 6CJON HILL 149X40X78CM NAT
MODELO: MB3607TT26-5





ADVERTENCIA

Siga las instrucciones que se detallan en el manual, si presenta alguna diferencia en el contenido de sus piezas pongase en contacto con la tienda donde fue adquirido.

RECOMENDACIONES

- Estudie atentamente las instrucciones antes del montaje.
- Ordene las piezas que componen el mueble.
- Agrupe y ordene la quincallería.
- Prepare una zona despejada para el montaje.
- Monte las piezas sin forzar los ensambles, una vez armada toda la estructura, reaprete de forma definitiva.
- Volver a apretar los tornillos después de un tiempo de uso.
- Conserve estas instrucciones de montaje.



Herramientas requeridas
(no incluidas)

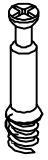


2 persona para
el armado



Producto contenido
en 1 cajas

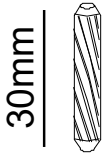
QUINCALLERÍA



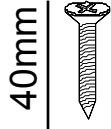
Ax49



Bx49



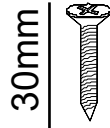
Cx6



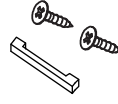
Dx2



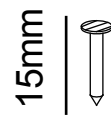
Ex60



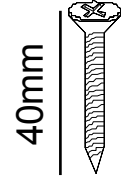
Fx30



Gx6



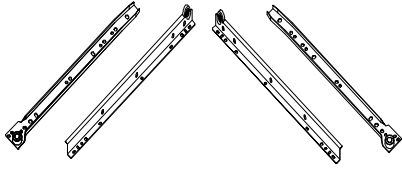
Hx30



Ix2

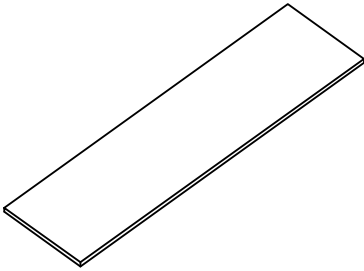


14mm

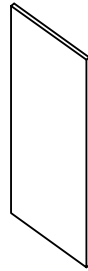


Ox6sets

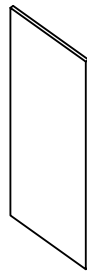
PIEZAS



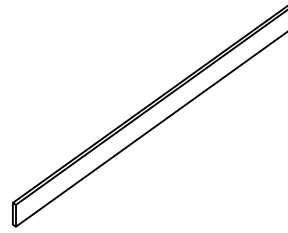
① x1



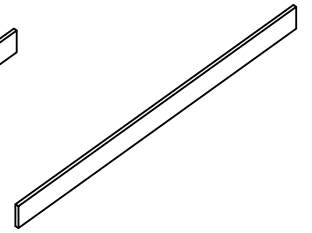
② x1



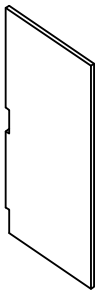
③ x1



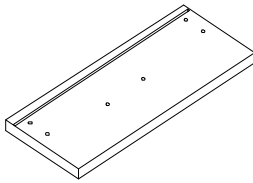
④ x2



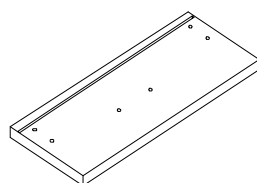
⑤ x1



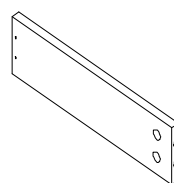
⑥ x1



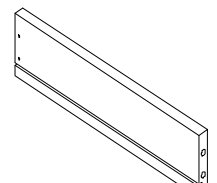
⑦ x3



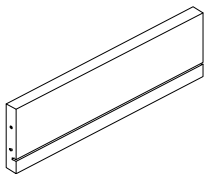
⑧ x3



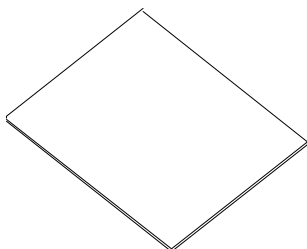
⑨ x6



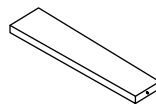
⑩ x6



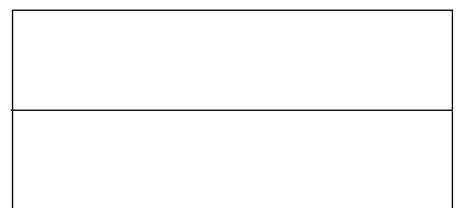
⑪ x6



⑫ x6

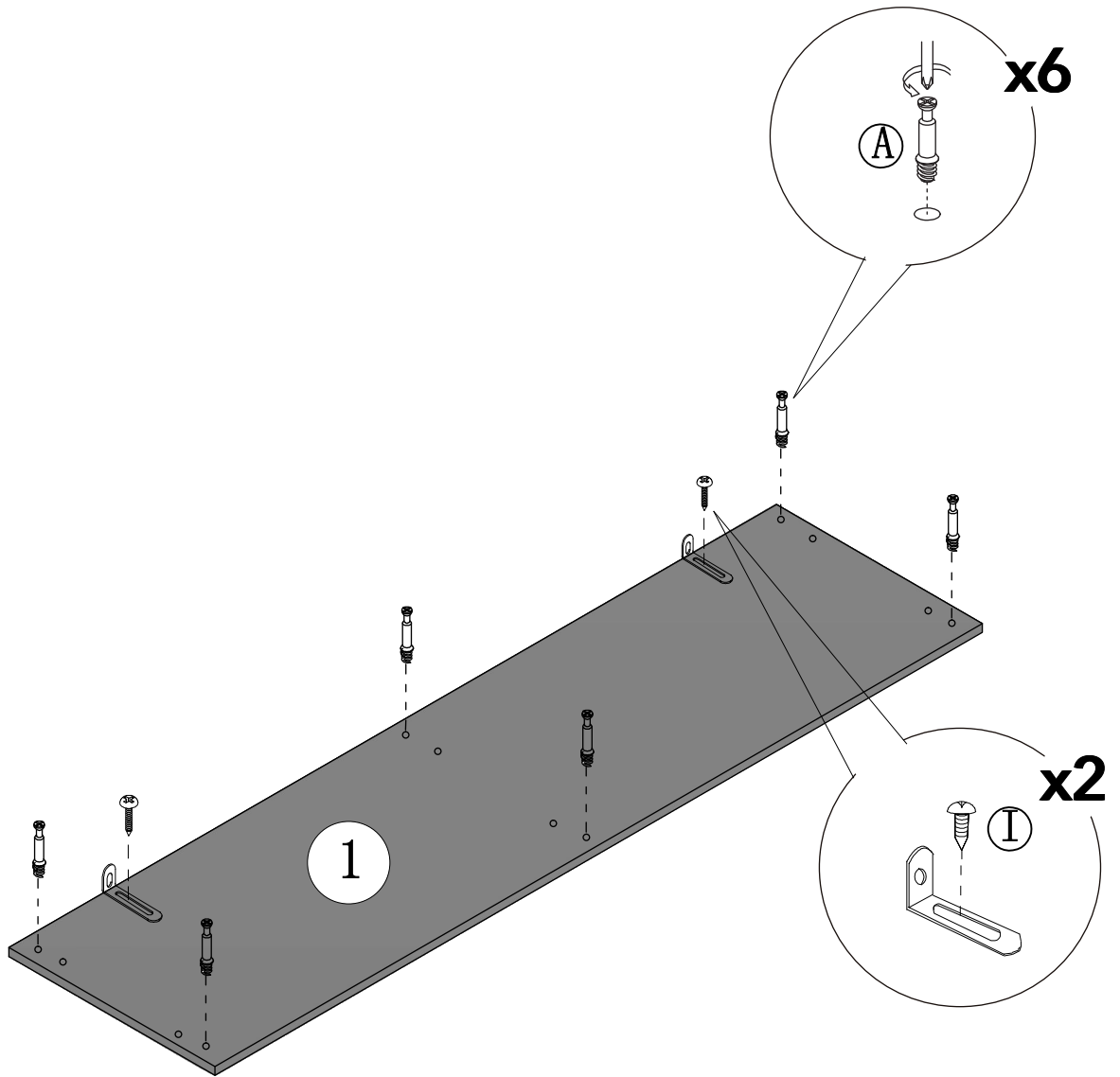


⑬ x6

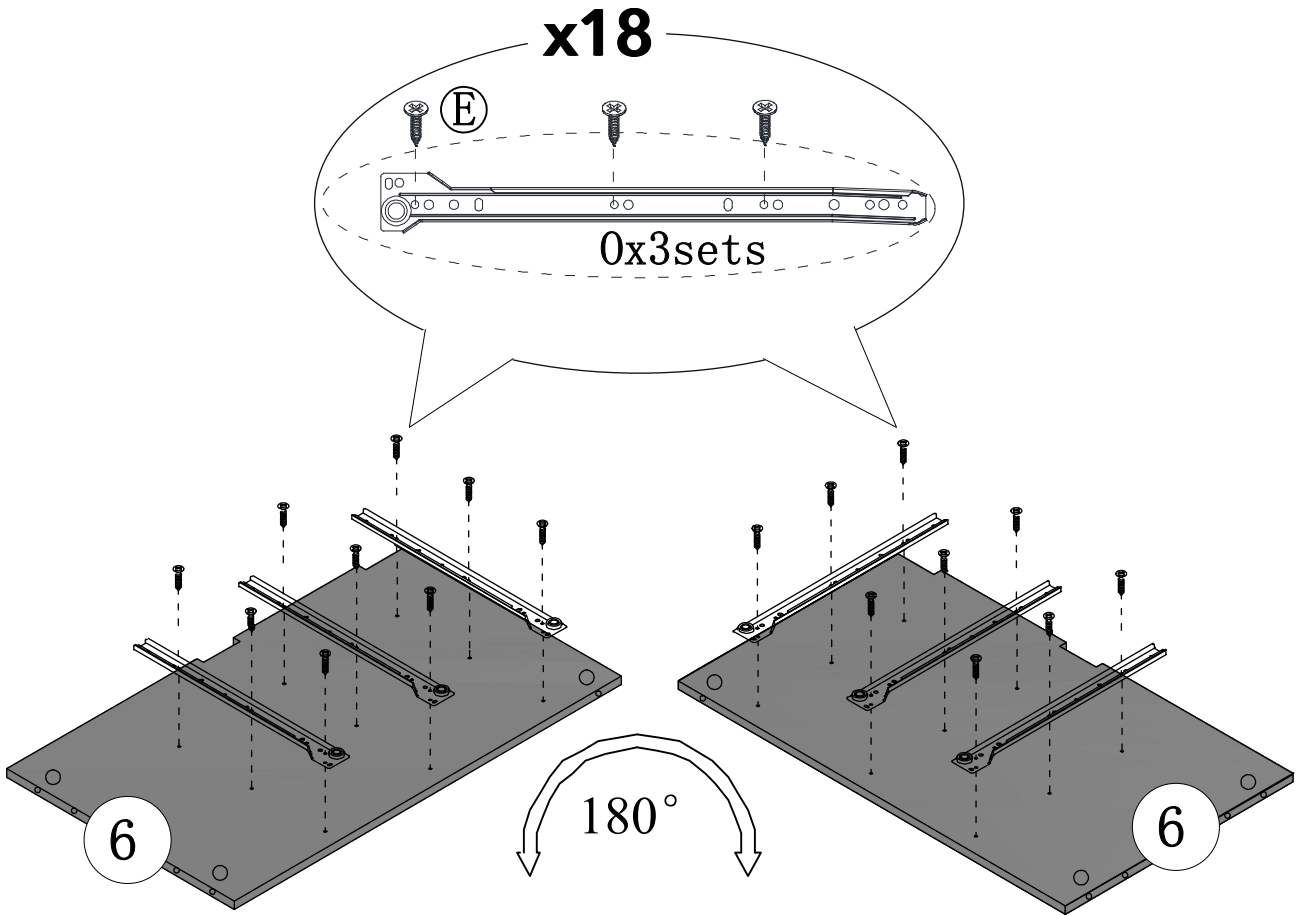


⑭ x1

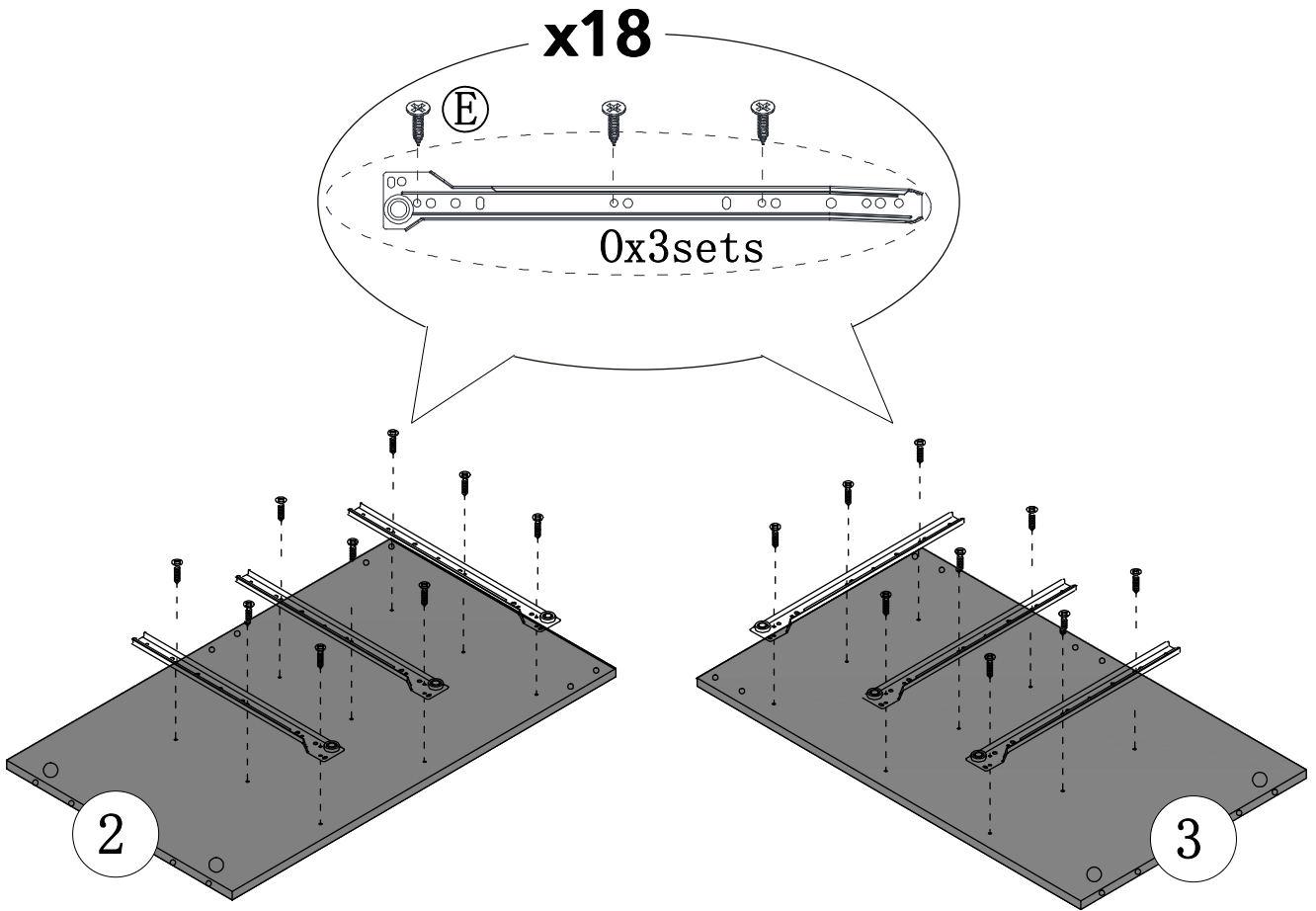
PASO 1



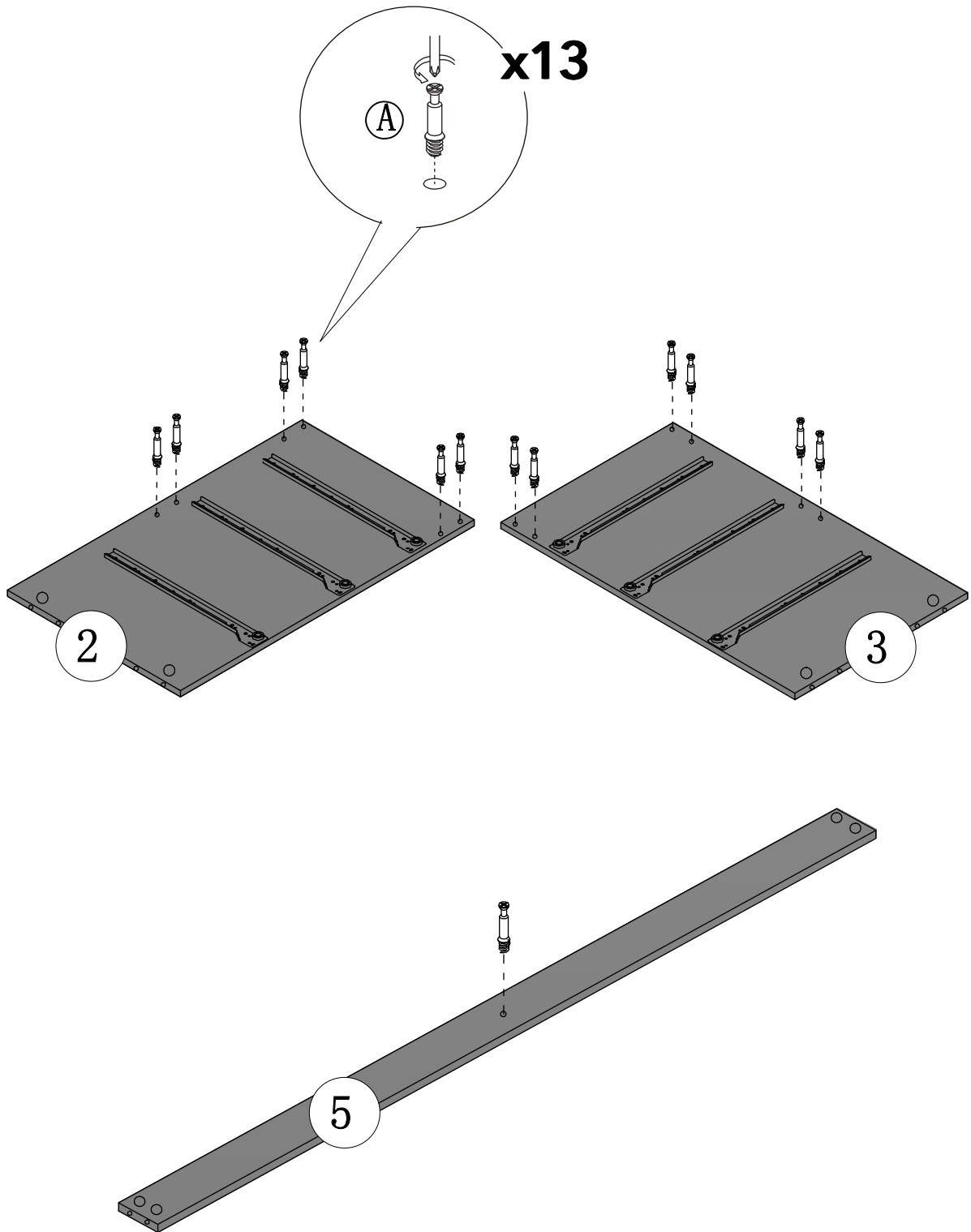
PASO 2



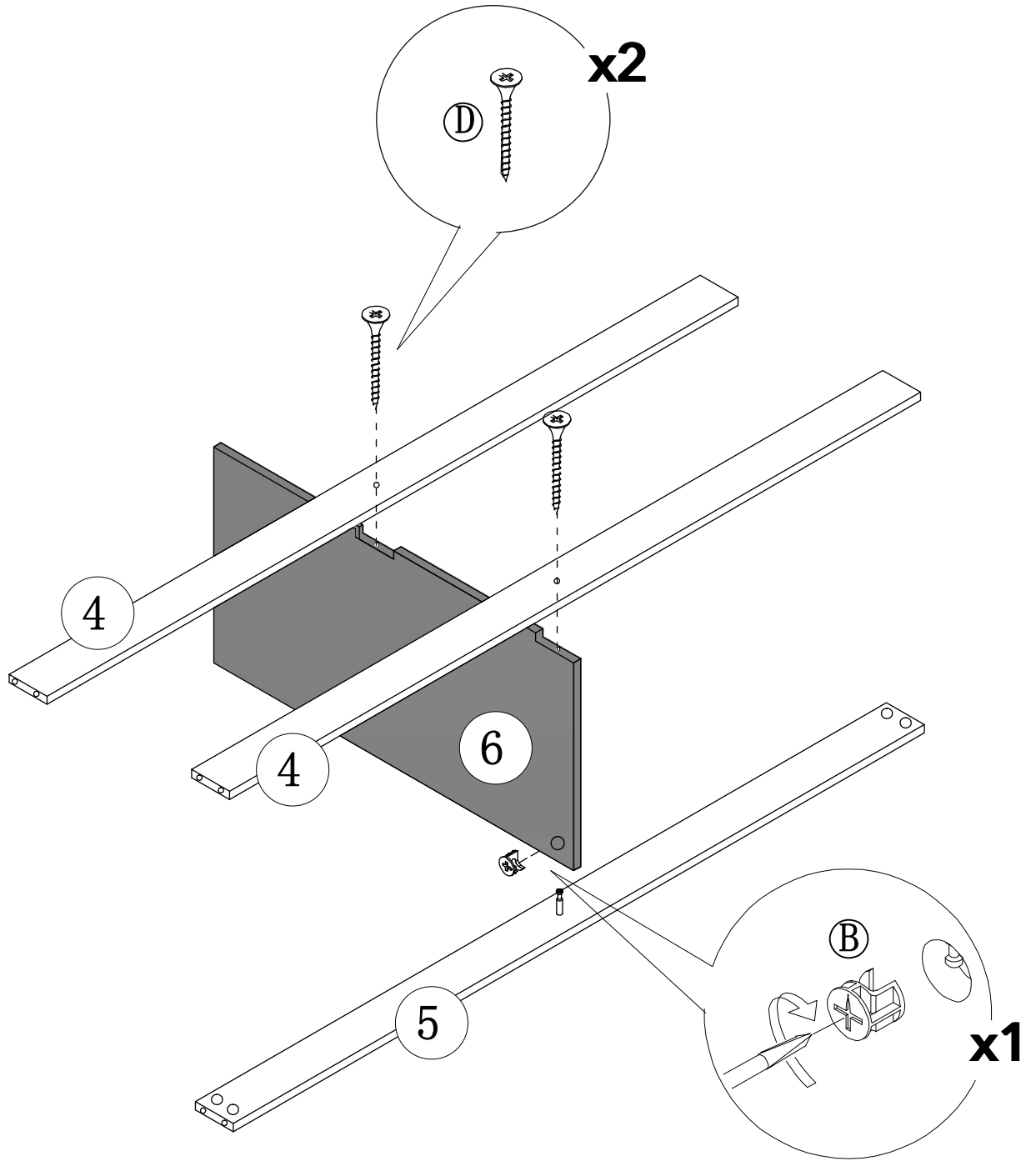
PASO 3



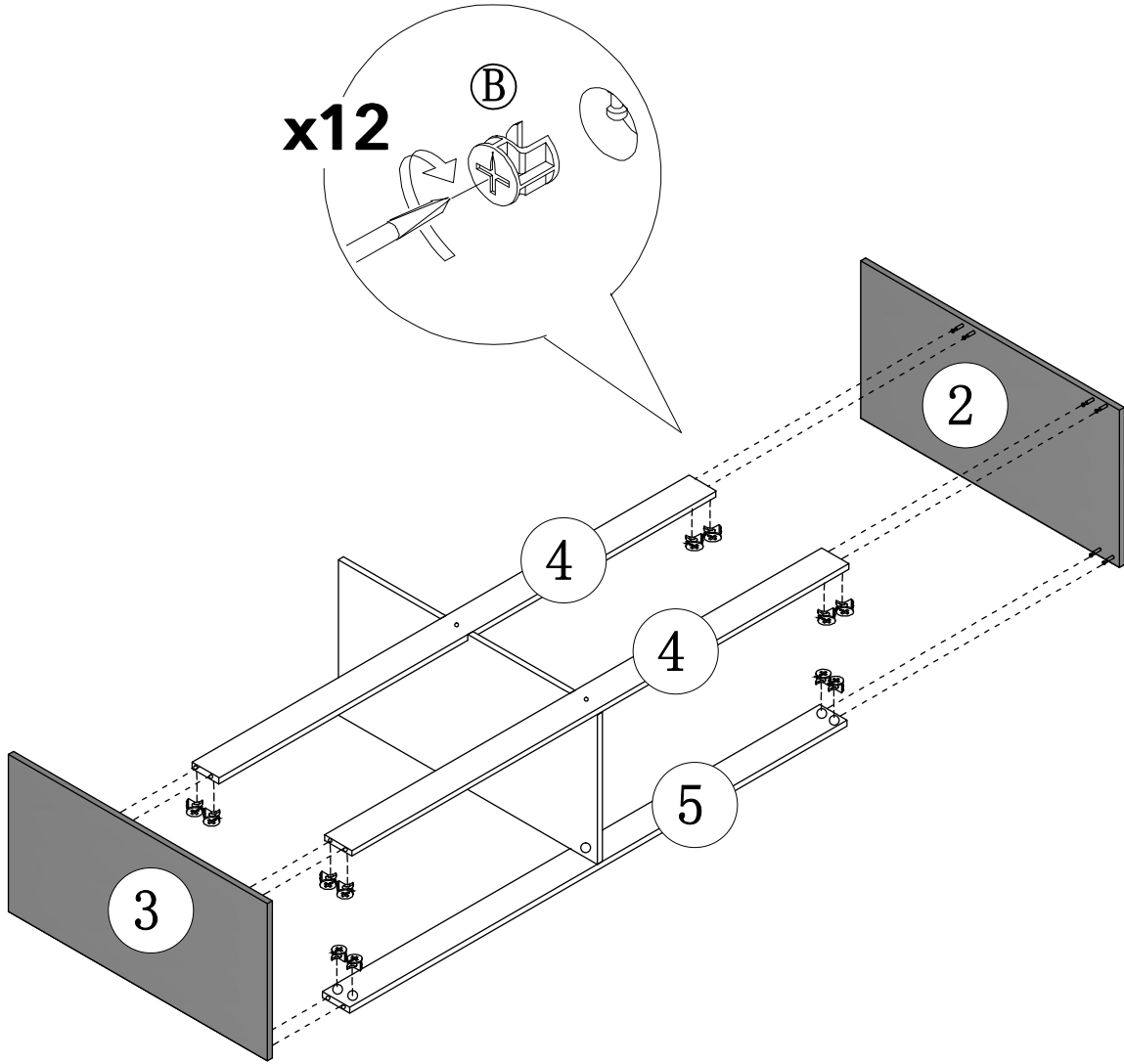
PASO 4



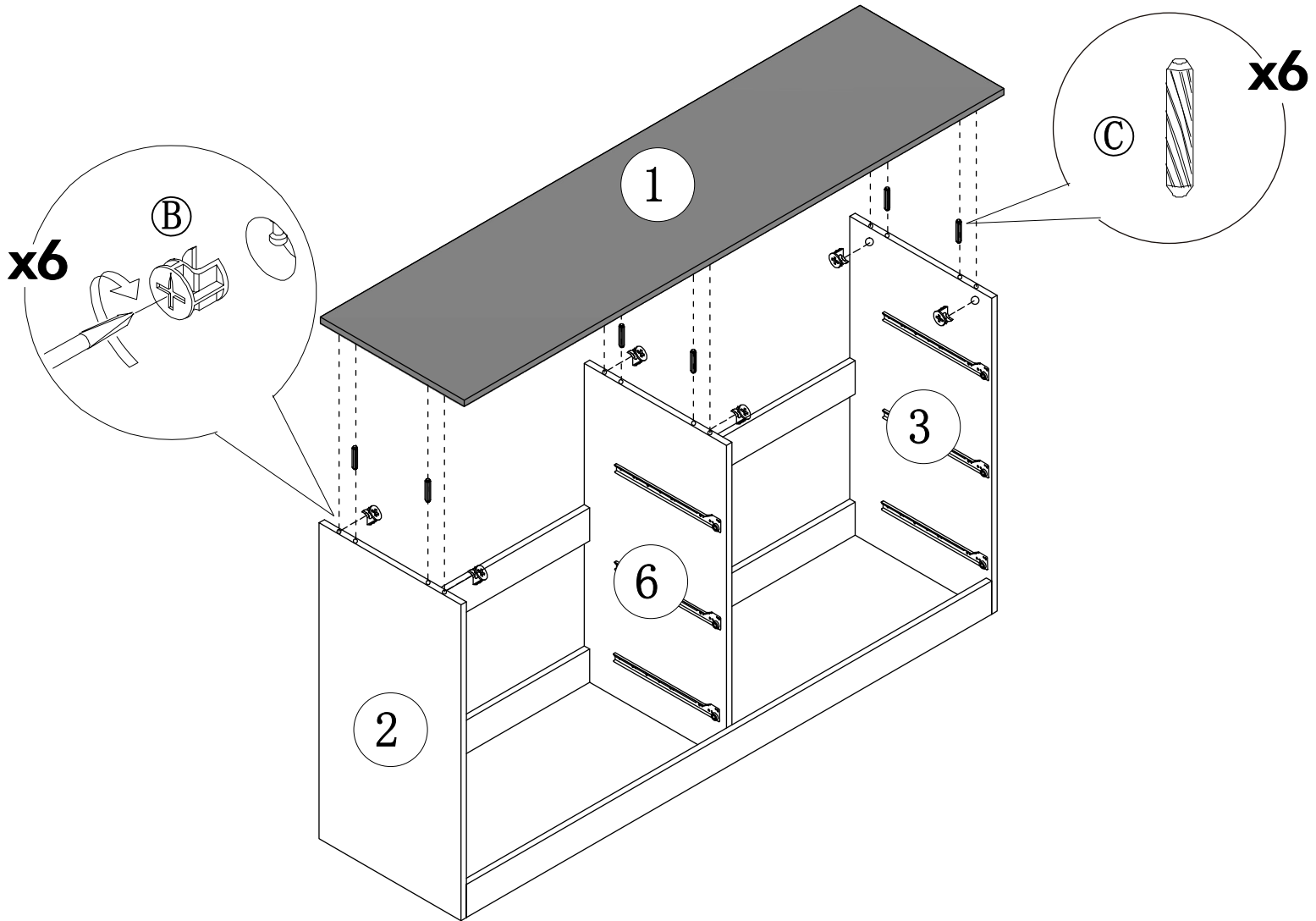
PASO 5



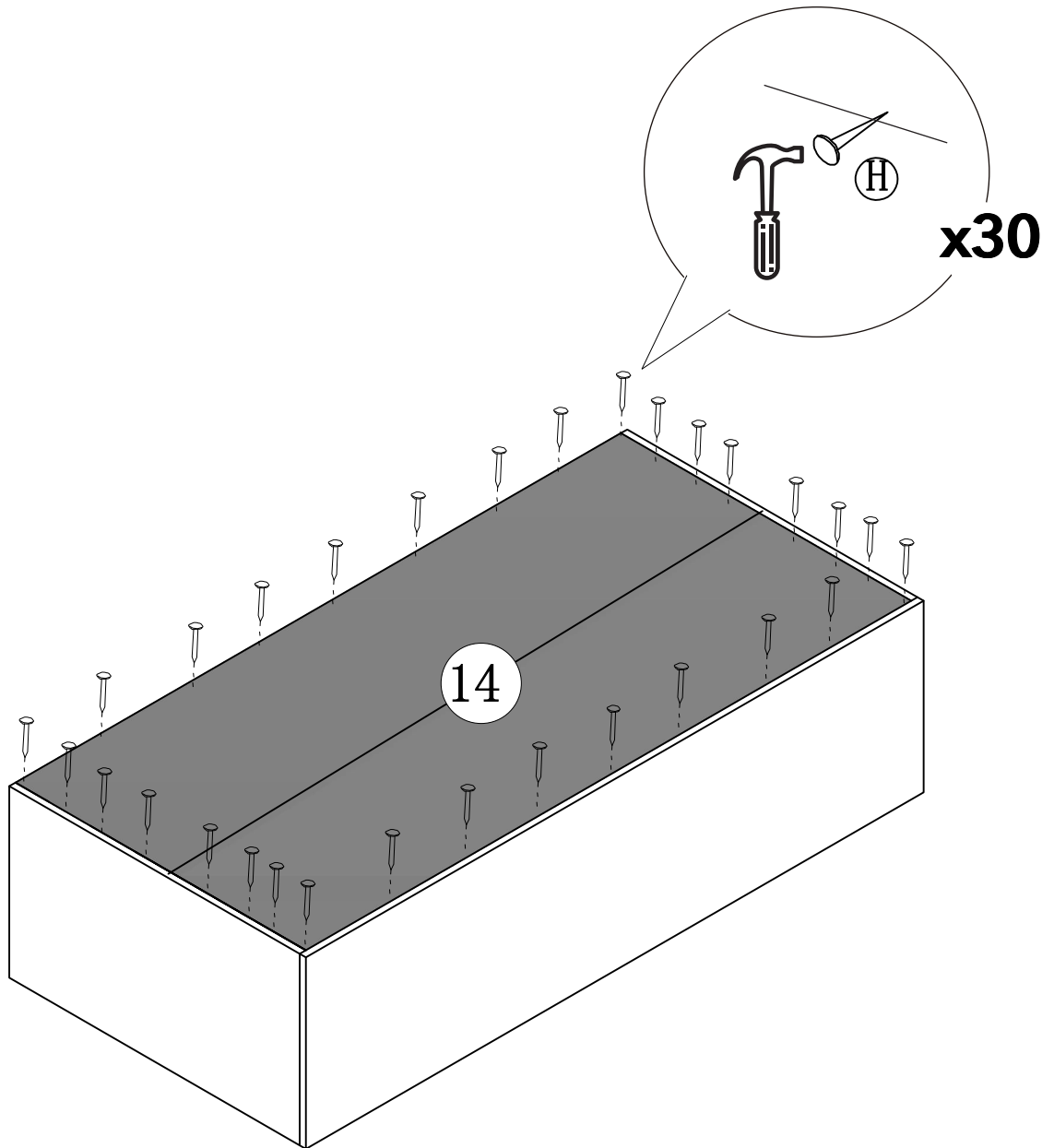
PASO 6



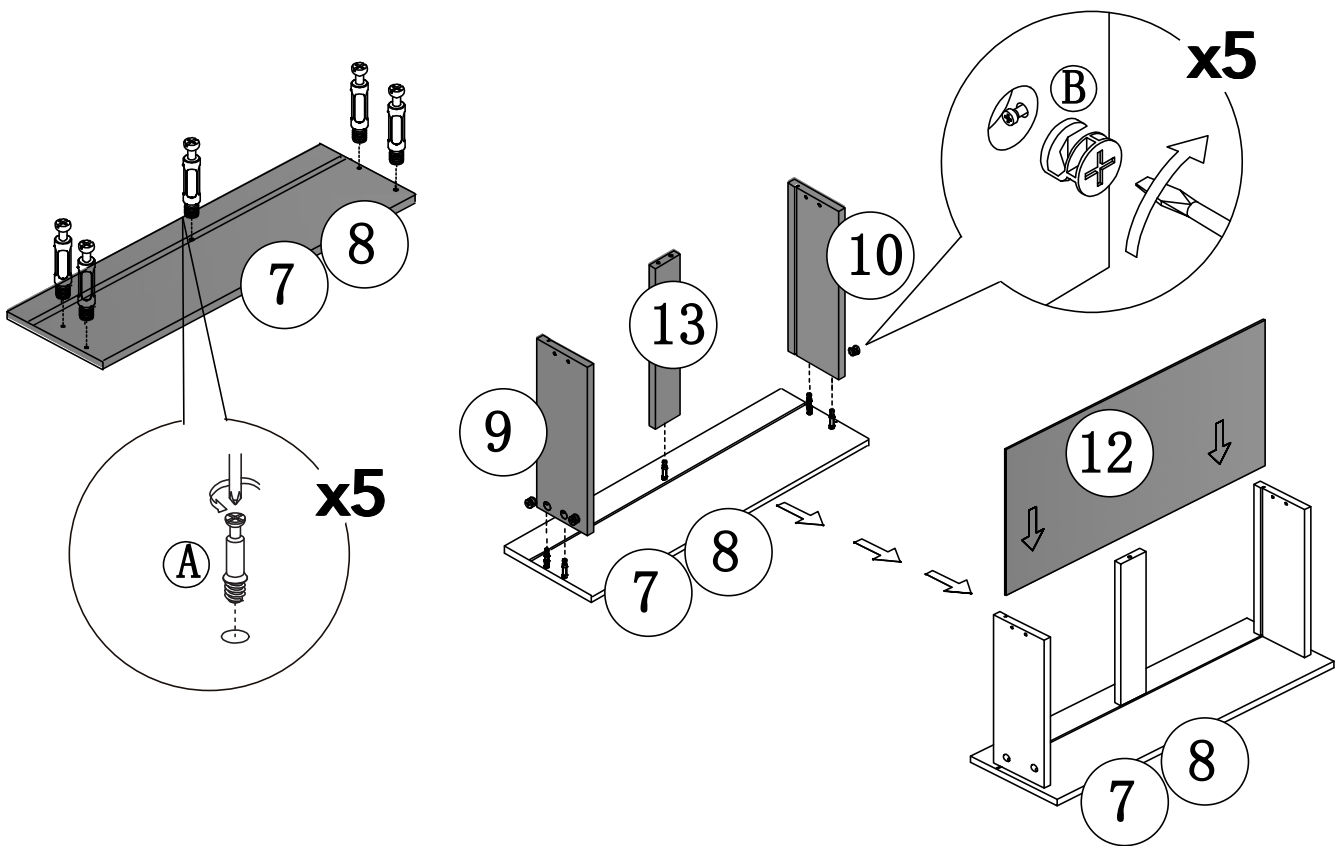
PASO 7



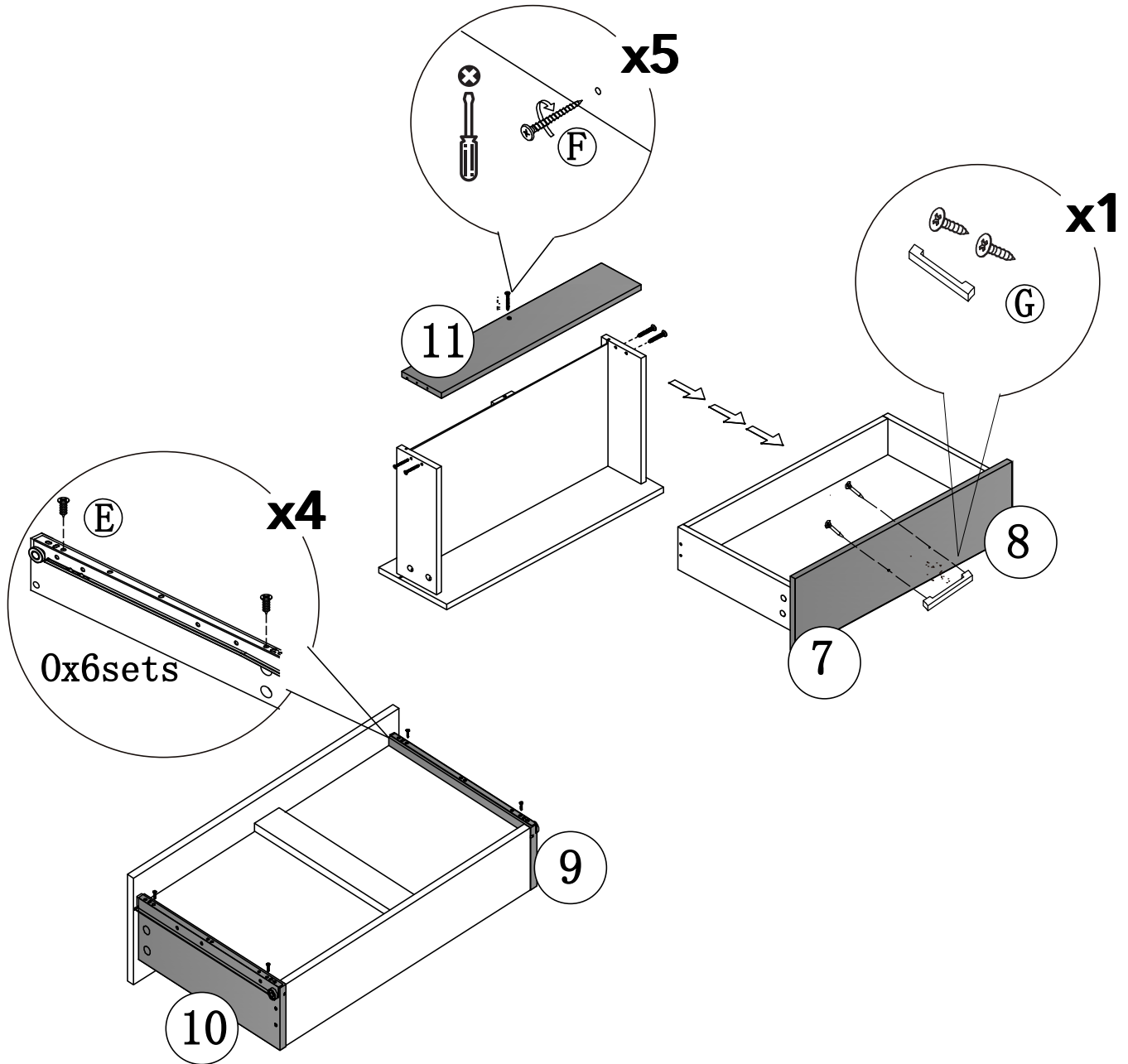
PASO 8



PASO 9

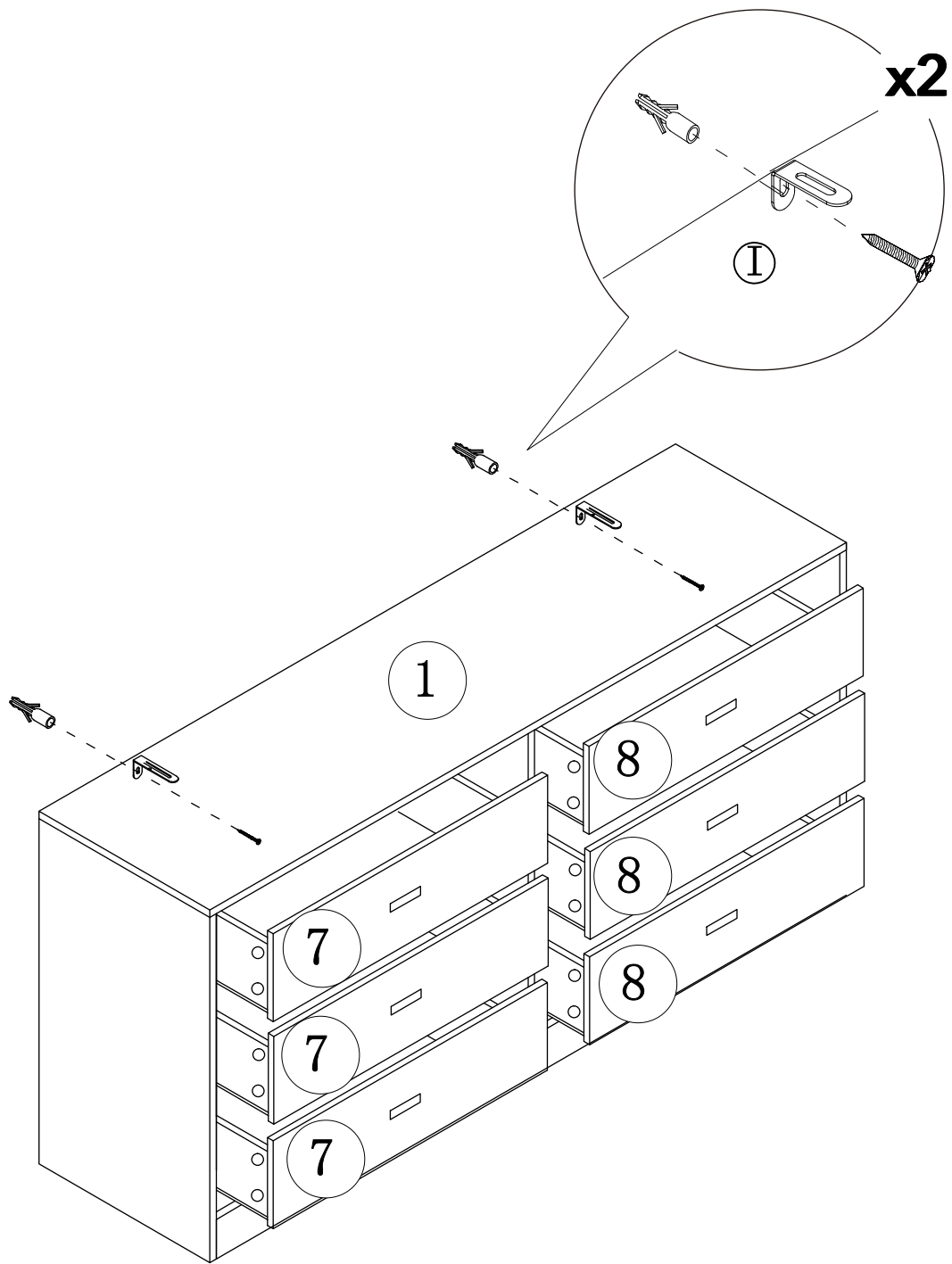


PASO 10



x6

PASO 11





TODOS JUNTOS

Entre todos sí es posible
lograr un impacto real
ahorrando papel.

