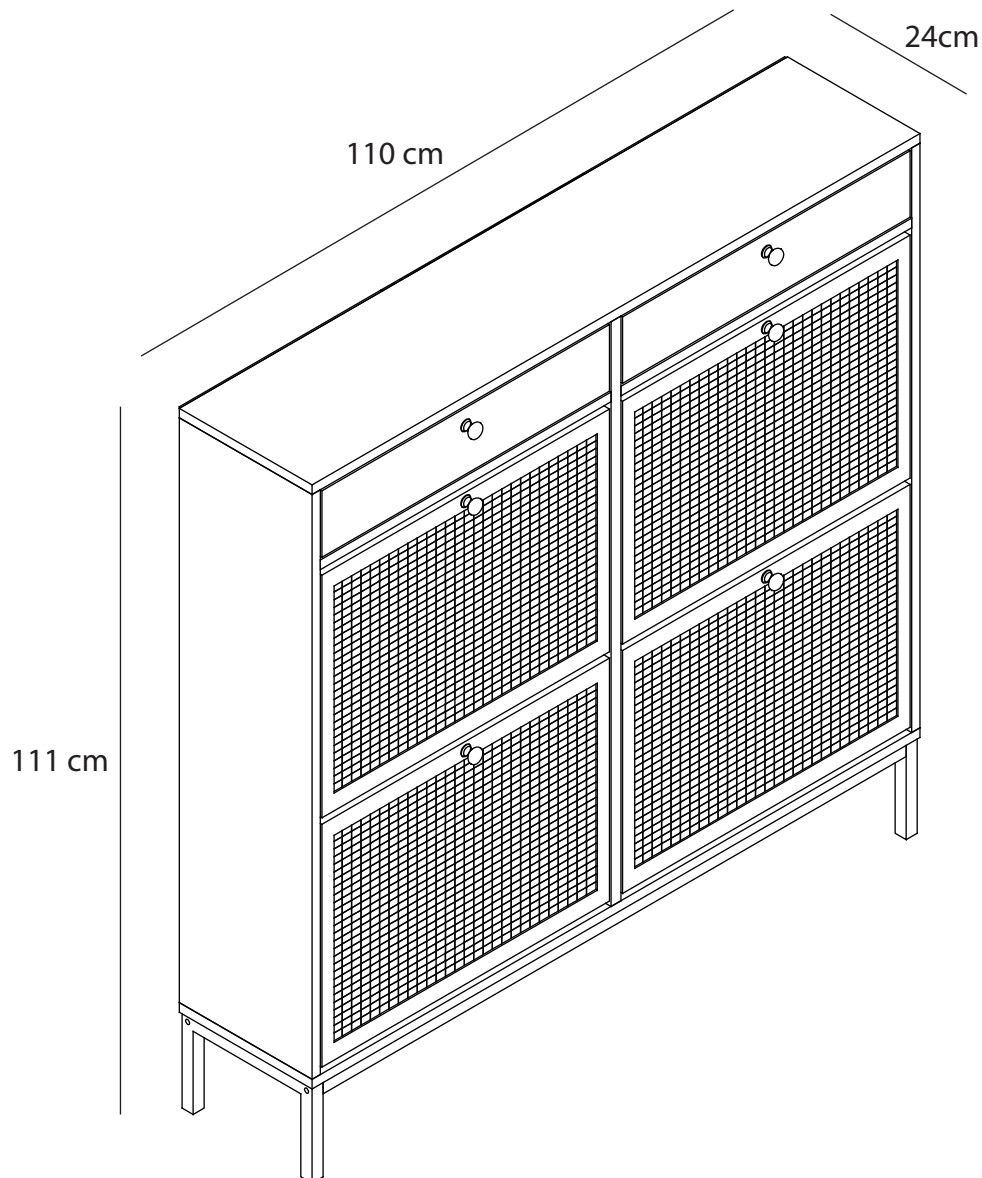
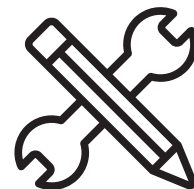


MANUAL DE INSTRUCCIONES

ZAPATERA 4CJON BALI 2C 110x24x111CM NAT
MODELO: MB3609TT26-18



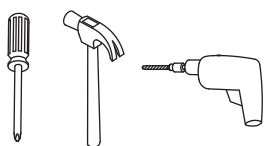


ADVERTENCIA

Siga las instrucciones que se detallan en el manual, si presenta alguna diferencia en el contenido de sus piezas pongase en contacto con la tienda donde fue adquirido.

RECOMENDACIONES

- Estudie atentamente las instrucciones antes del montaje.
- Ordene las piezas que componen el mueble.
- Agrupe y ordene la quincallería.
- Prepare una zona despejada para el montaje.
- Monte las piezas sin forzar los ensambles, una vez armada toda la estructura, reaprete de forma definitiva.
- Volver a apretar los tornillos después de un tiempo de uso.
- Conserve estas instrucciones de montaje.



Herramientas requeridas
(No incluidas)



2 personas
para el armado



Producto contenido
en 1 cajas

QUINCALLERÍA



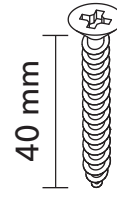
A x22



B x22



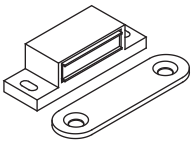
C x16



D x8



E x52



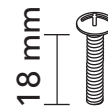
F x2



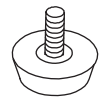
G x2



H x6



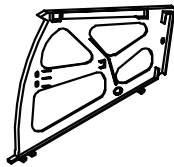
I x6



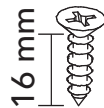
J x4



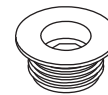
K x8



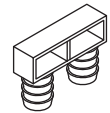
L x4



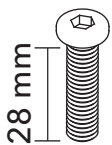
M x24



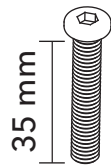
N x8



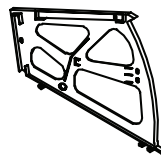
O x8



P x6



Q x4



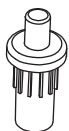
R x4



S x8



T x1



U x4



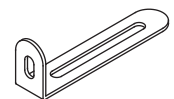
V x2



W x20

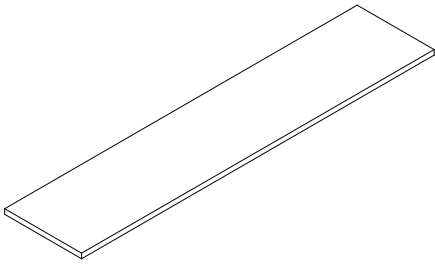


X x2

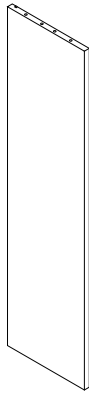


Y x2

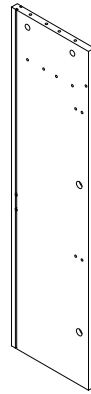
PIEZAS



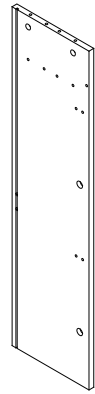
① x1



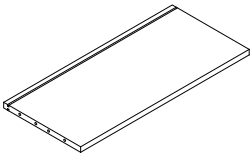
② x1



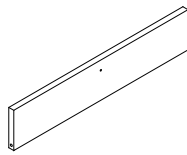
③ x1



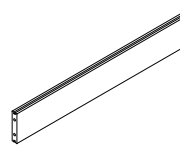
④ x1



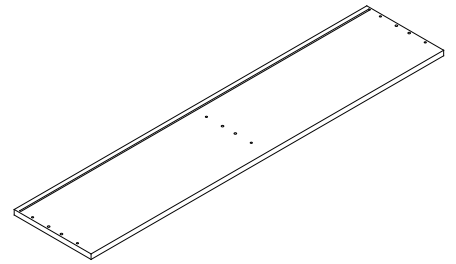
⑤ x2



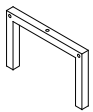
⑥ x2



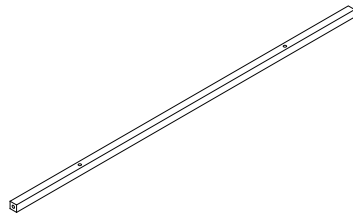
⑦ x2



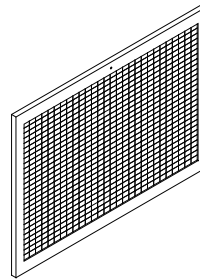
⑧ x1



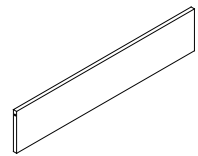
⑨ x2



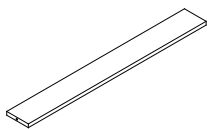
⑩ x2



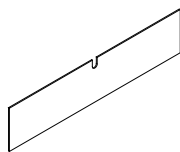
⑪ x4



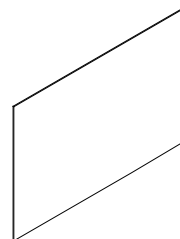
⑫ x8



⑬ x4

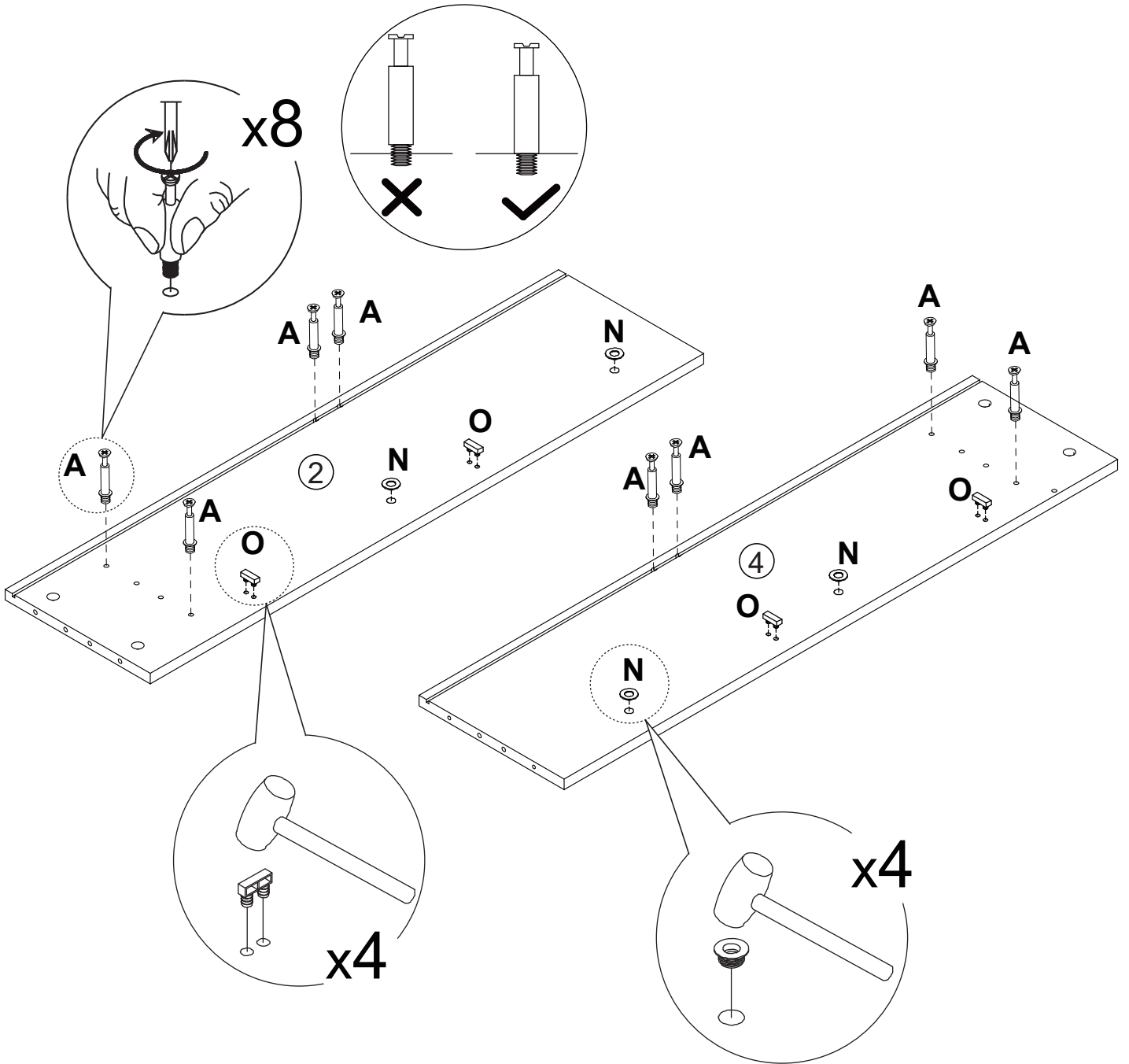


⑭ x2

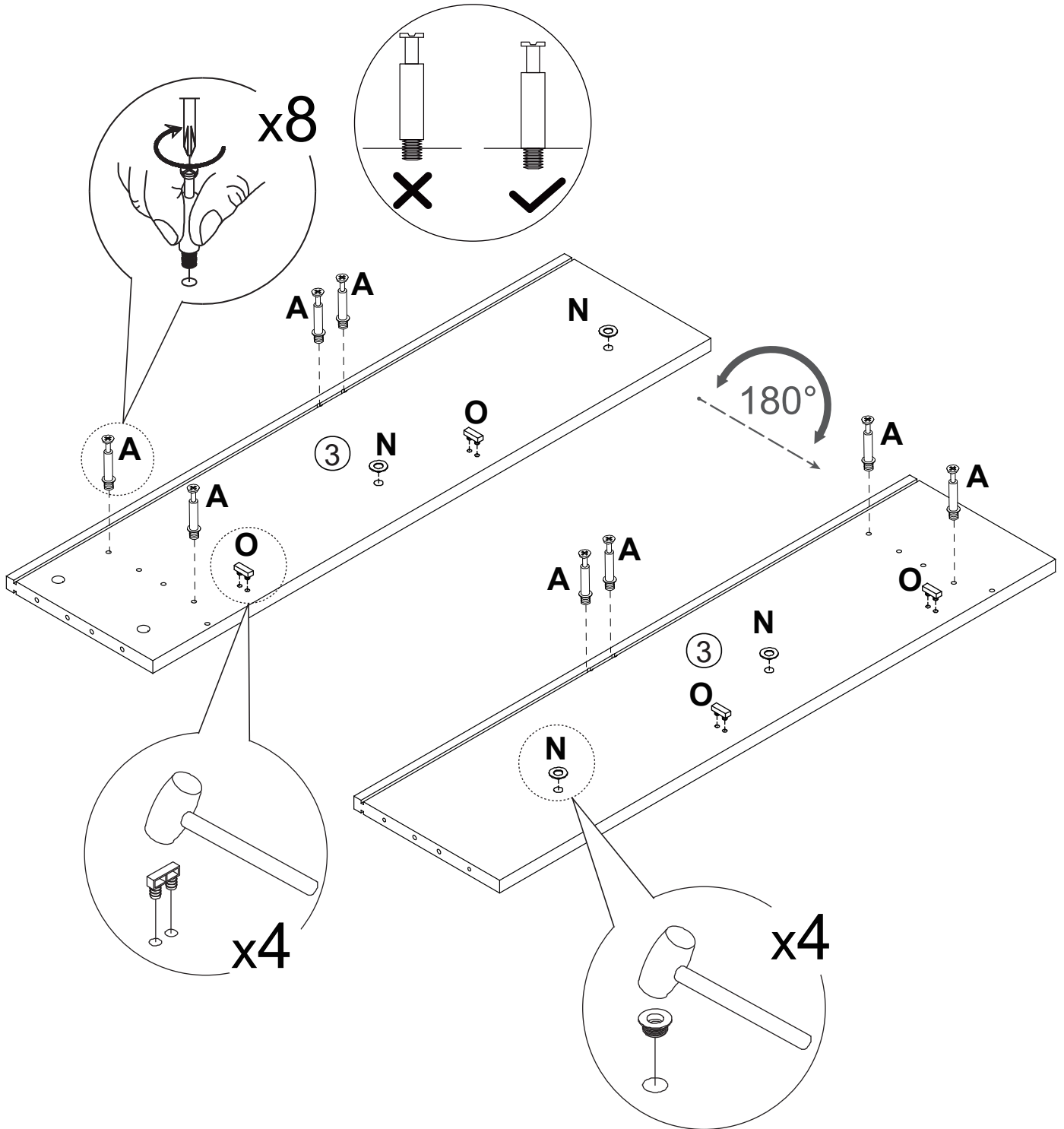


⑮ x4

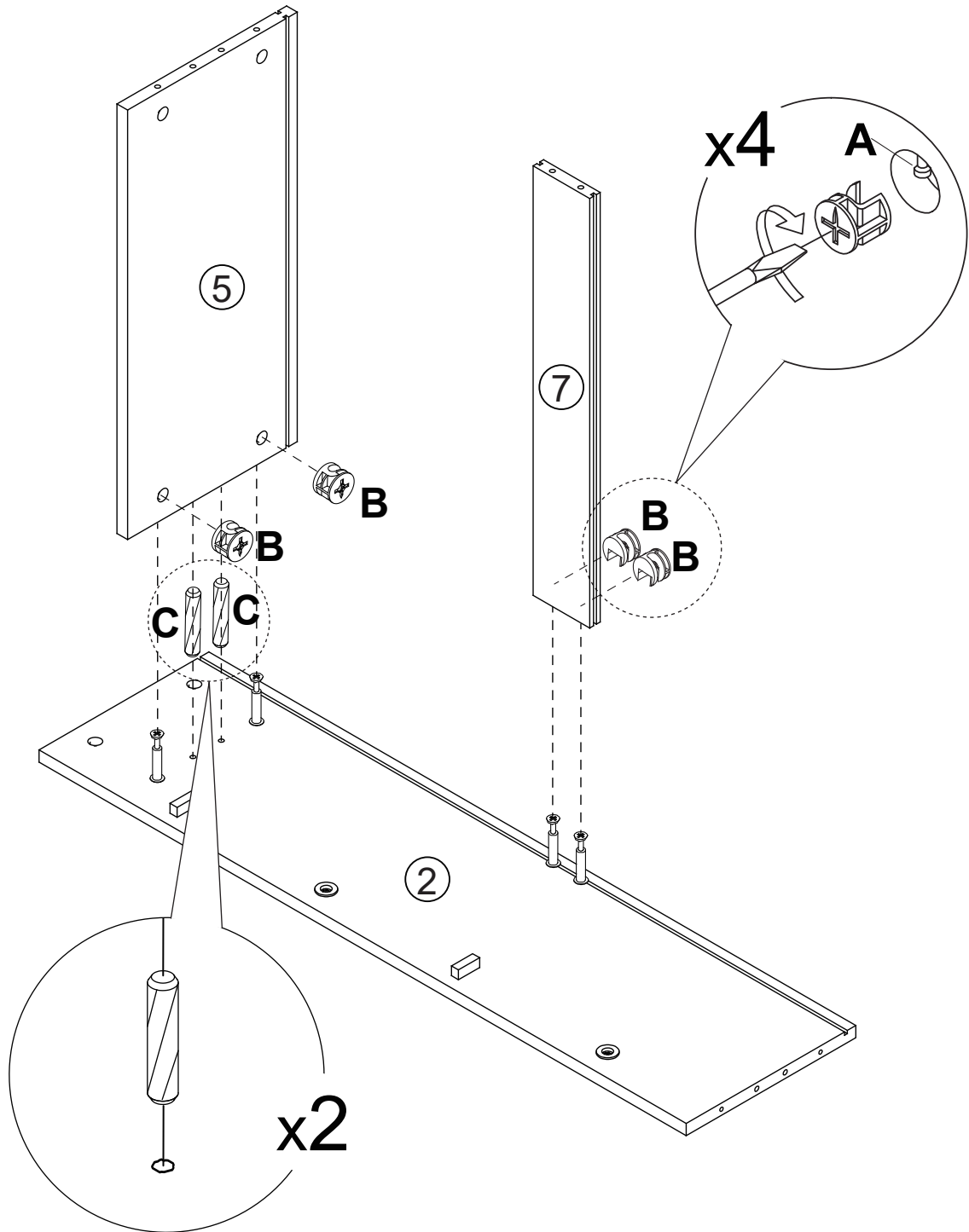
PASO 1



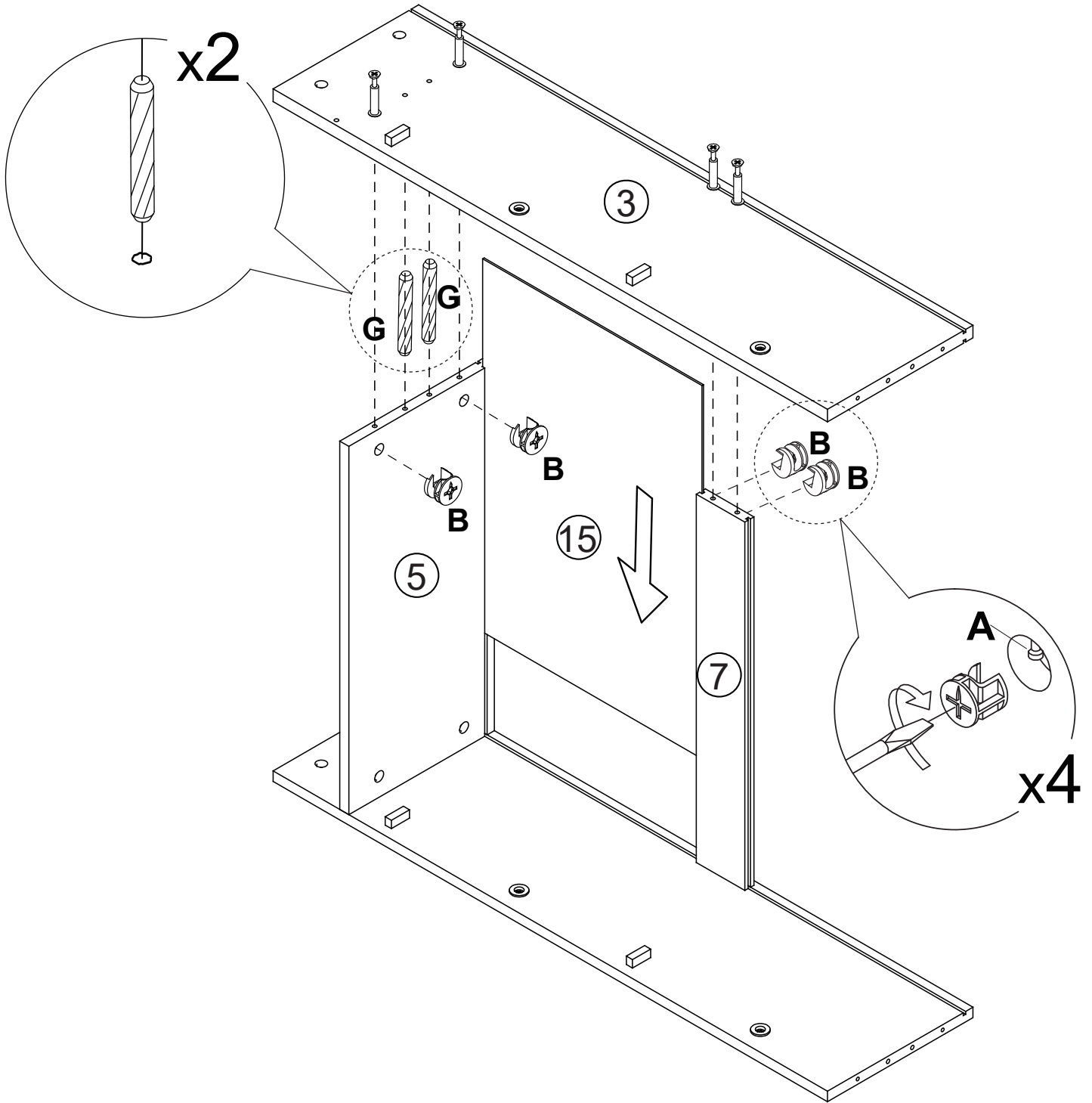
PASO 2



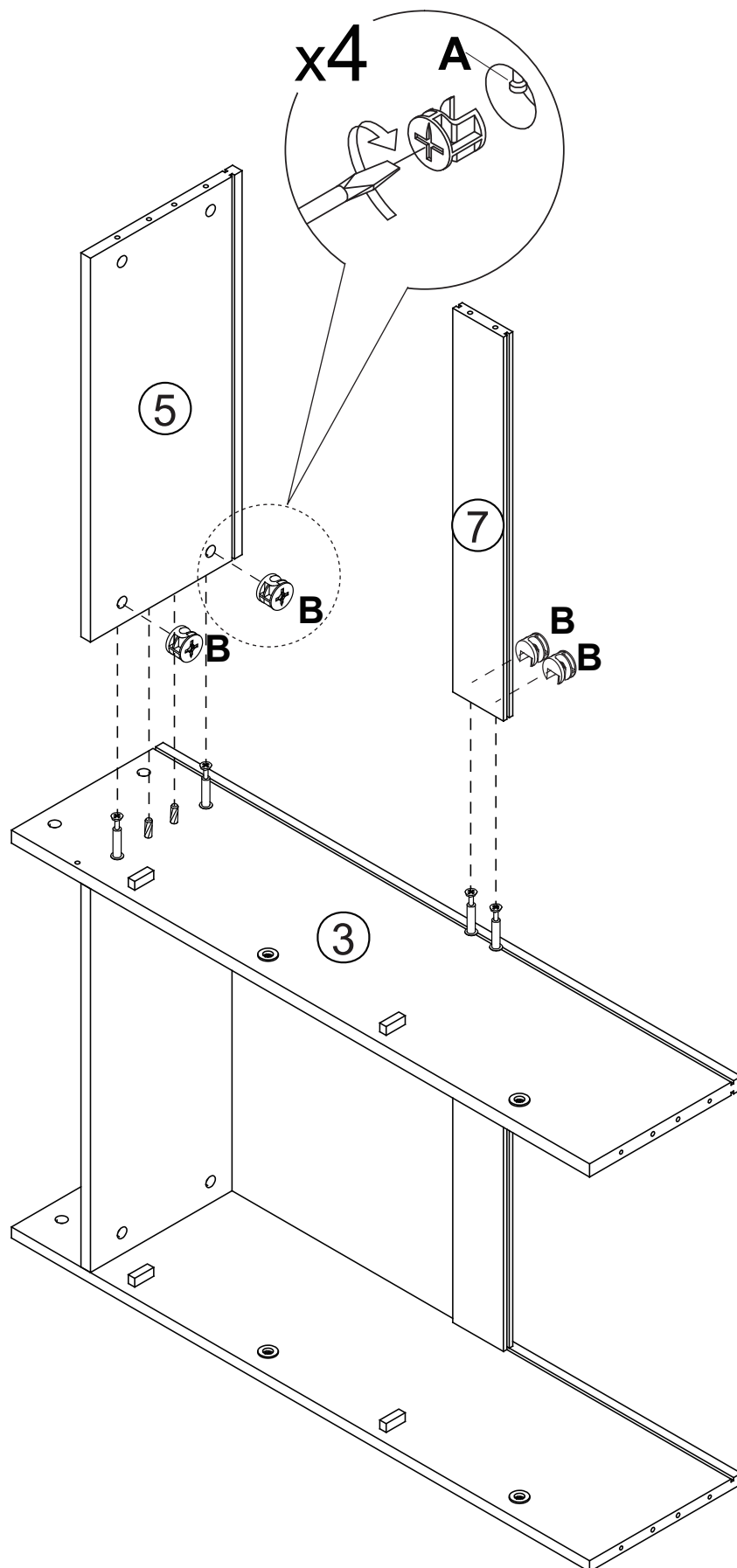
PASO 3



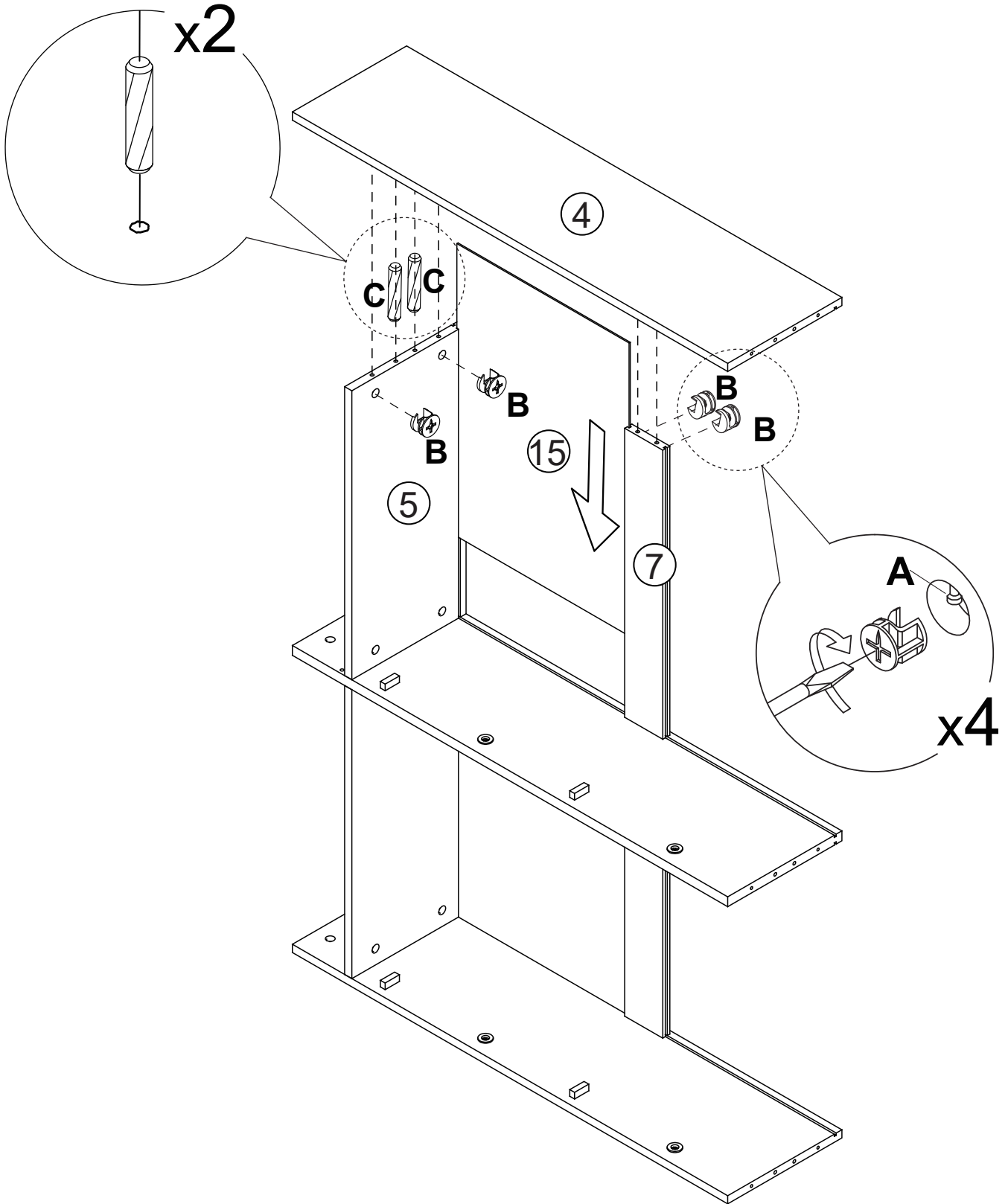
PASO 4



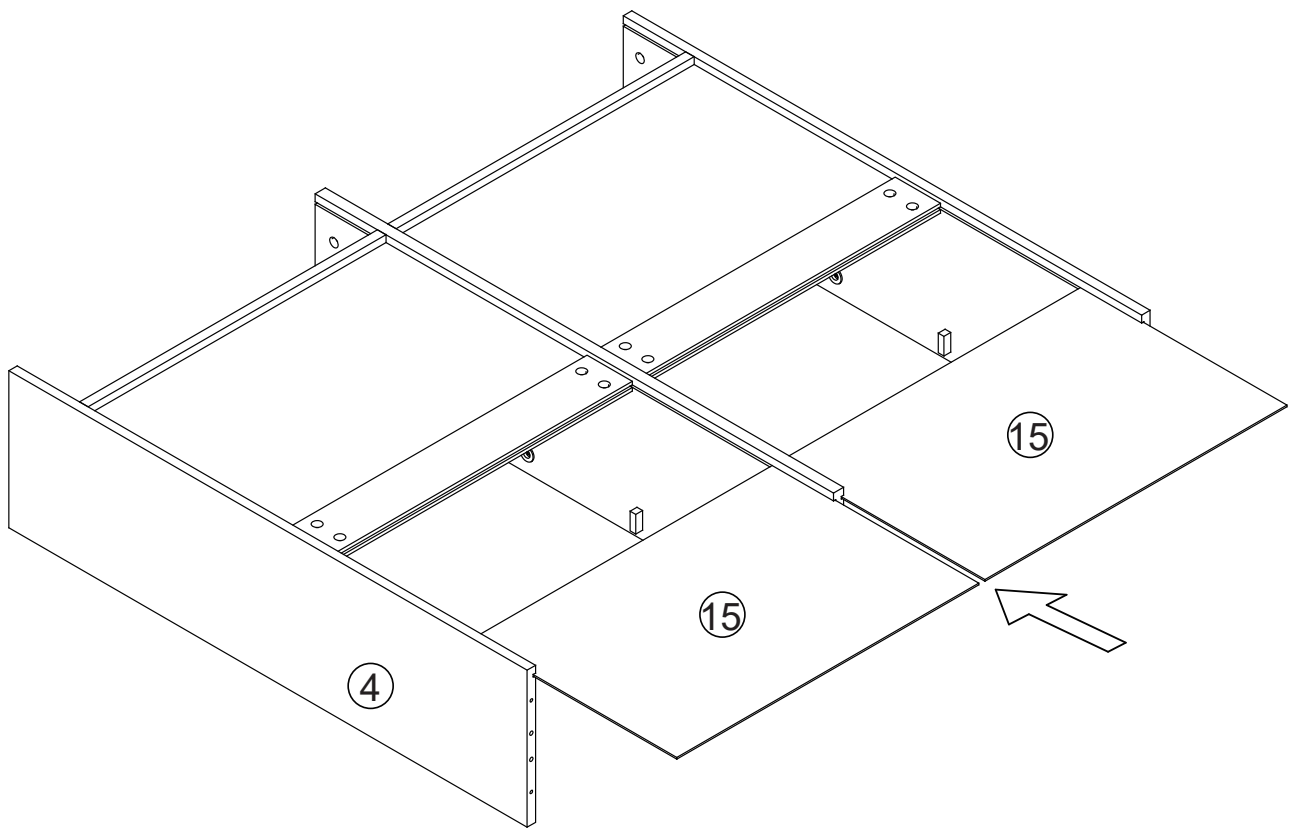
PASO 5



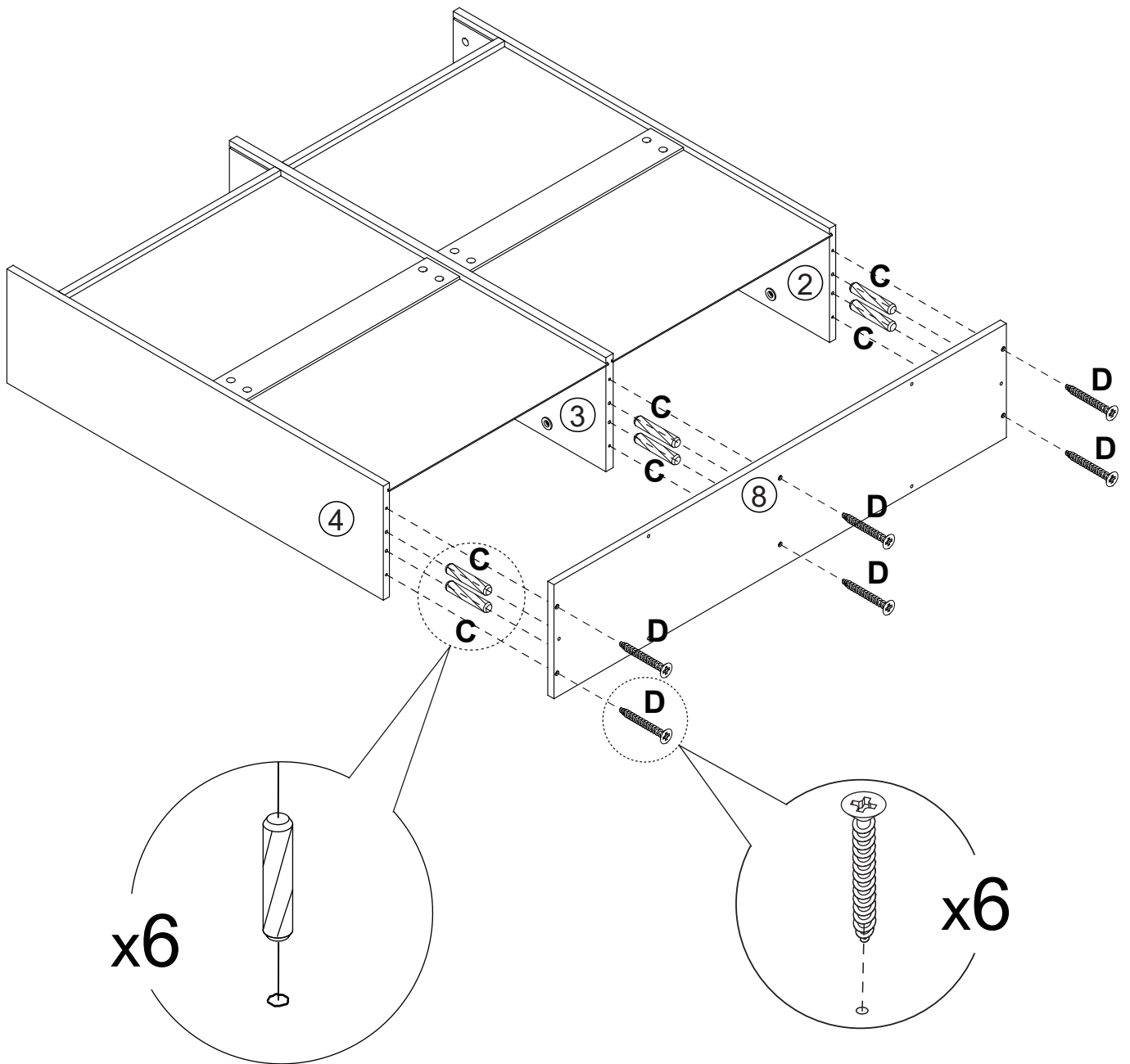
PASO 6



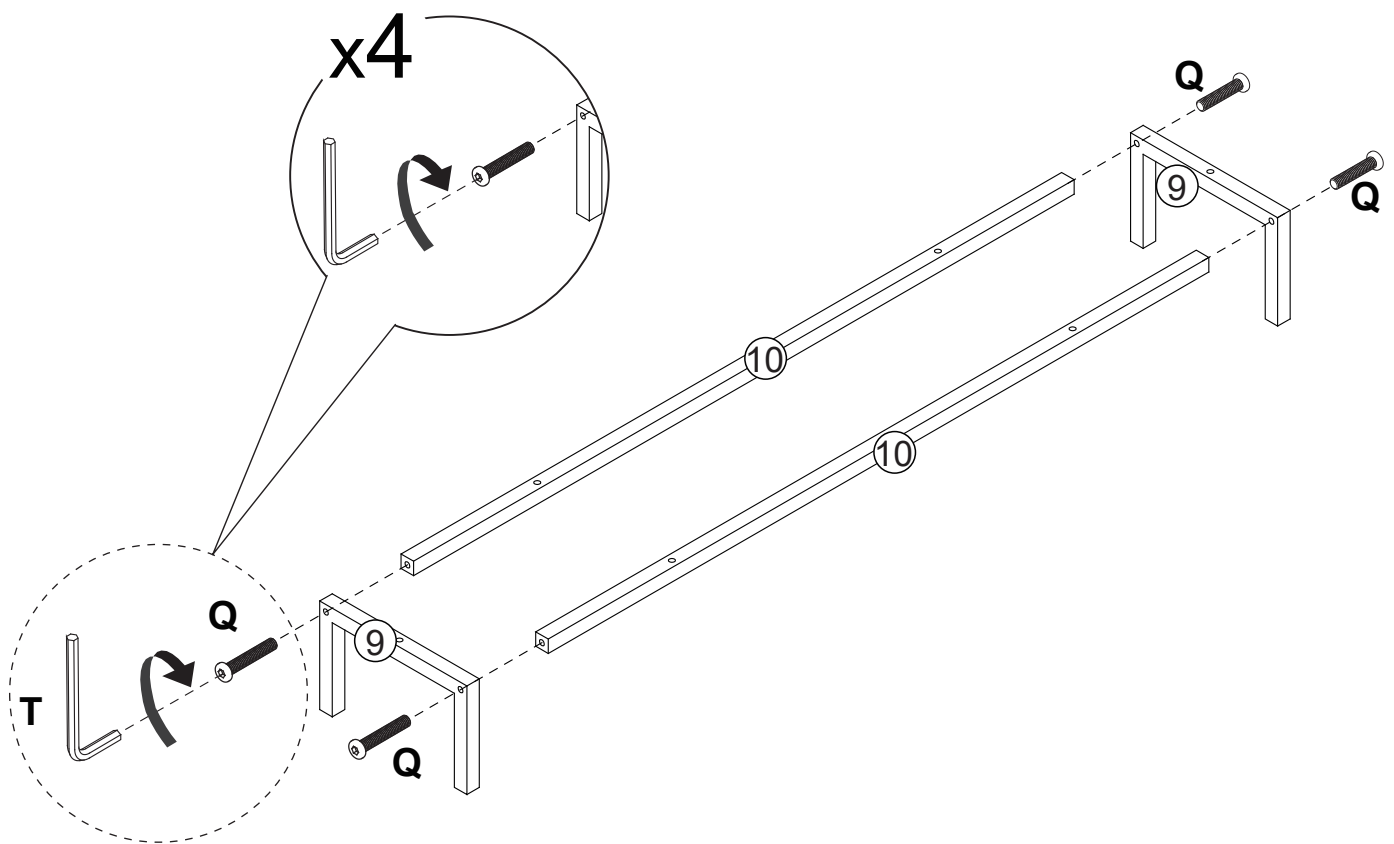
PASO 7



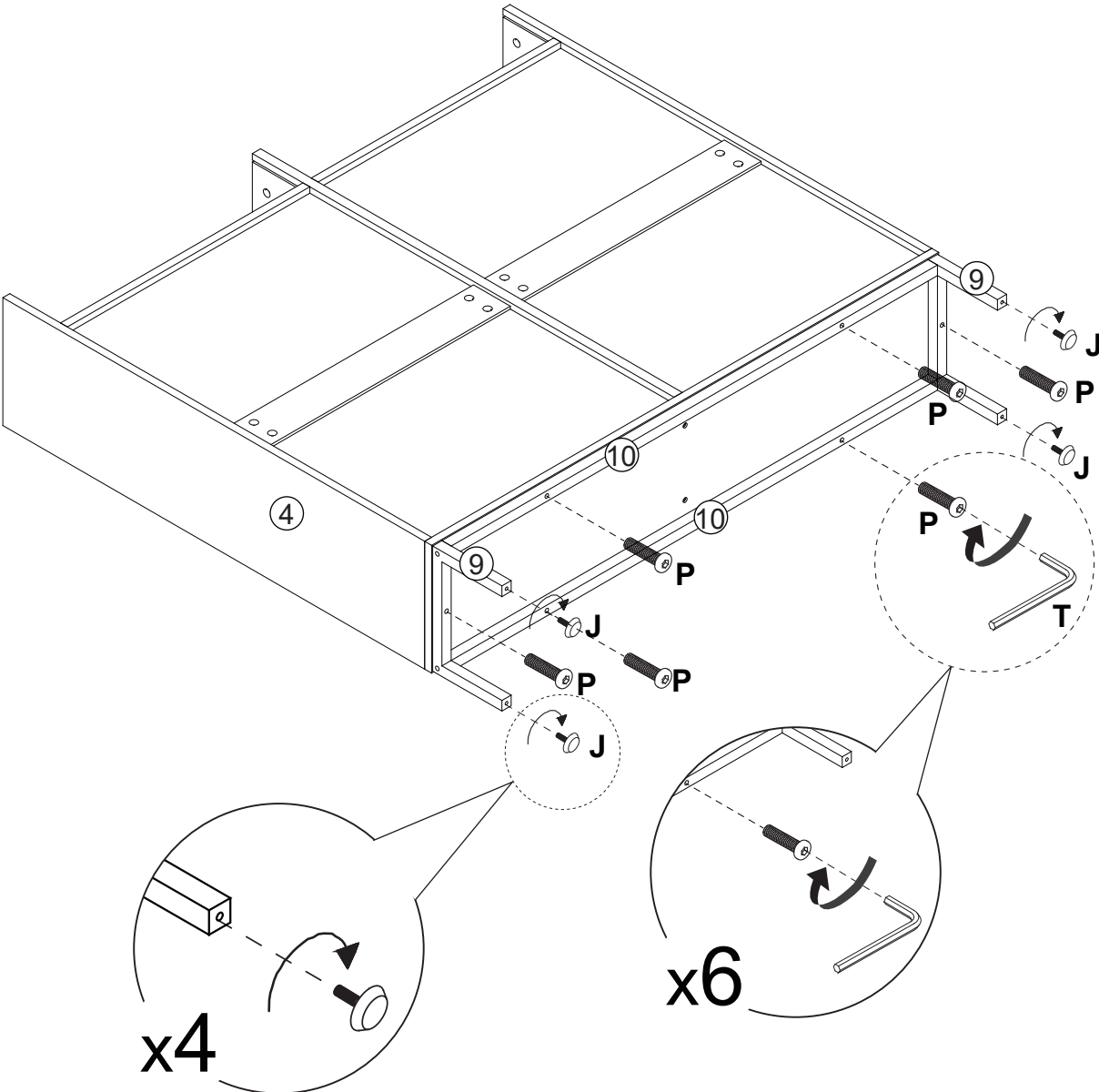
PASO 8



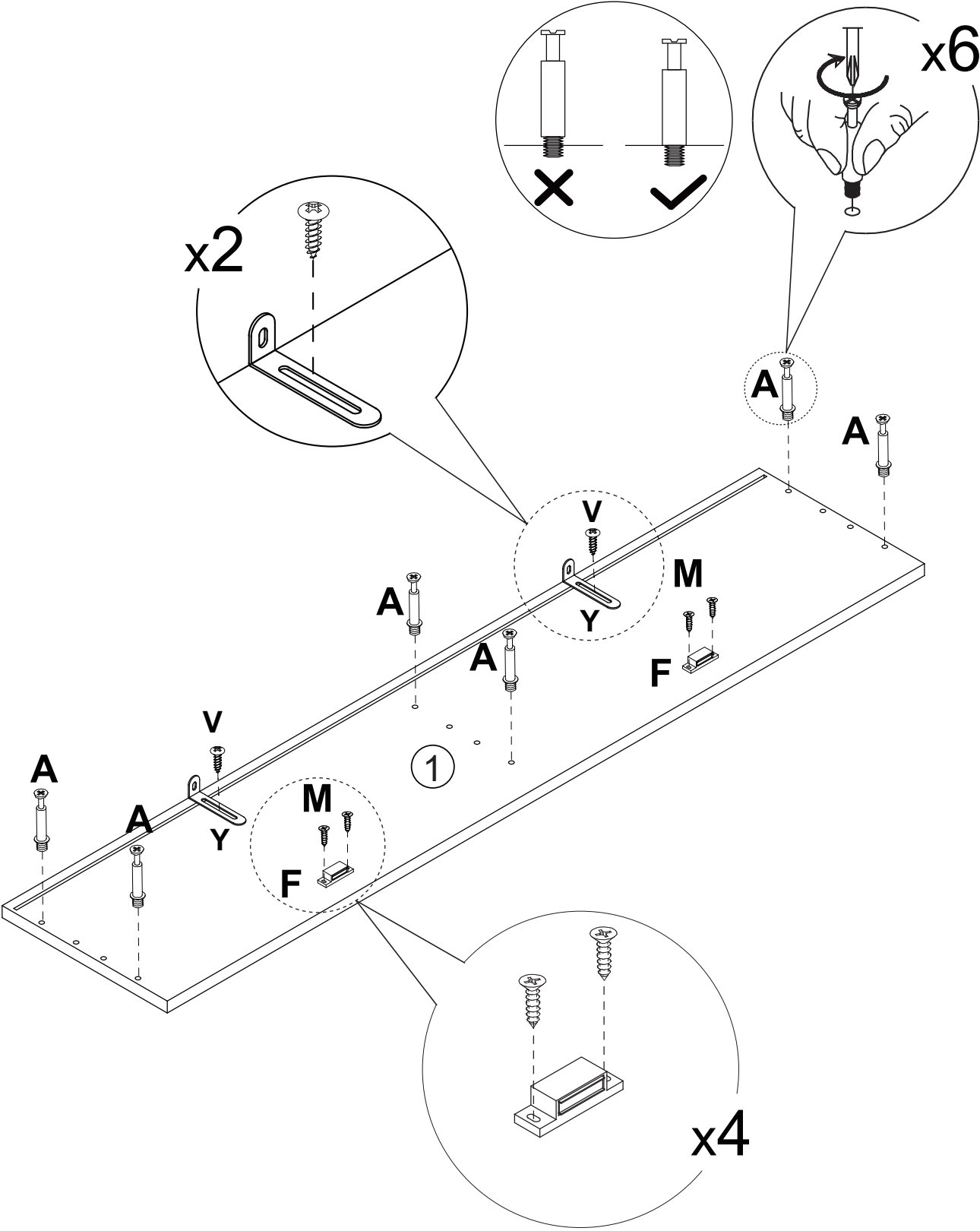
PASO 9



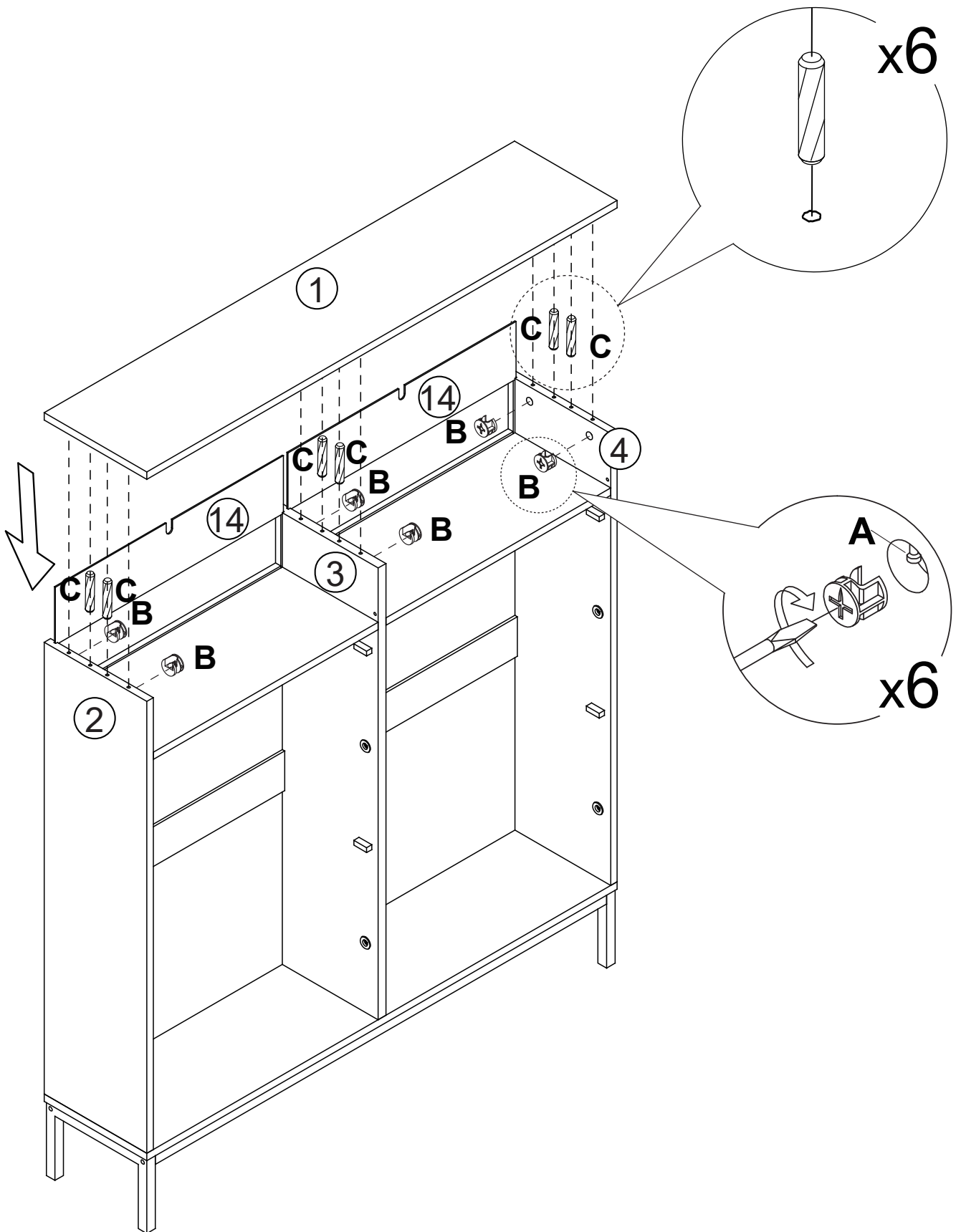
PASO 10



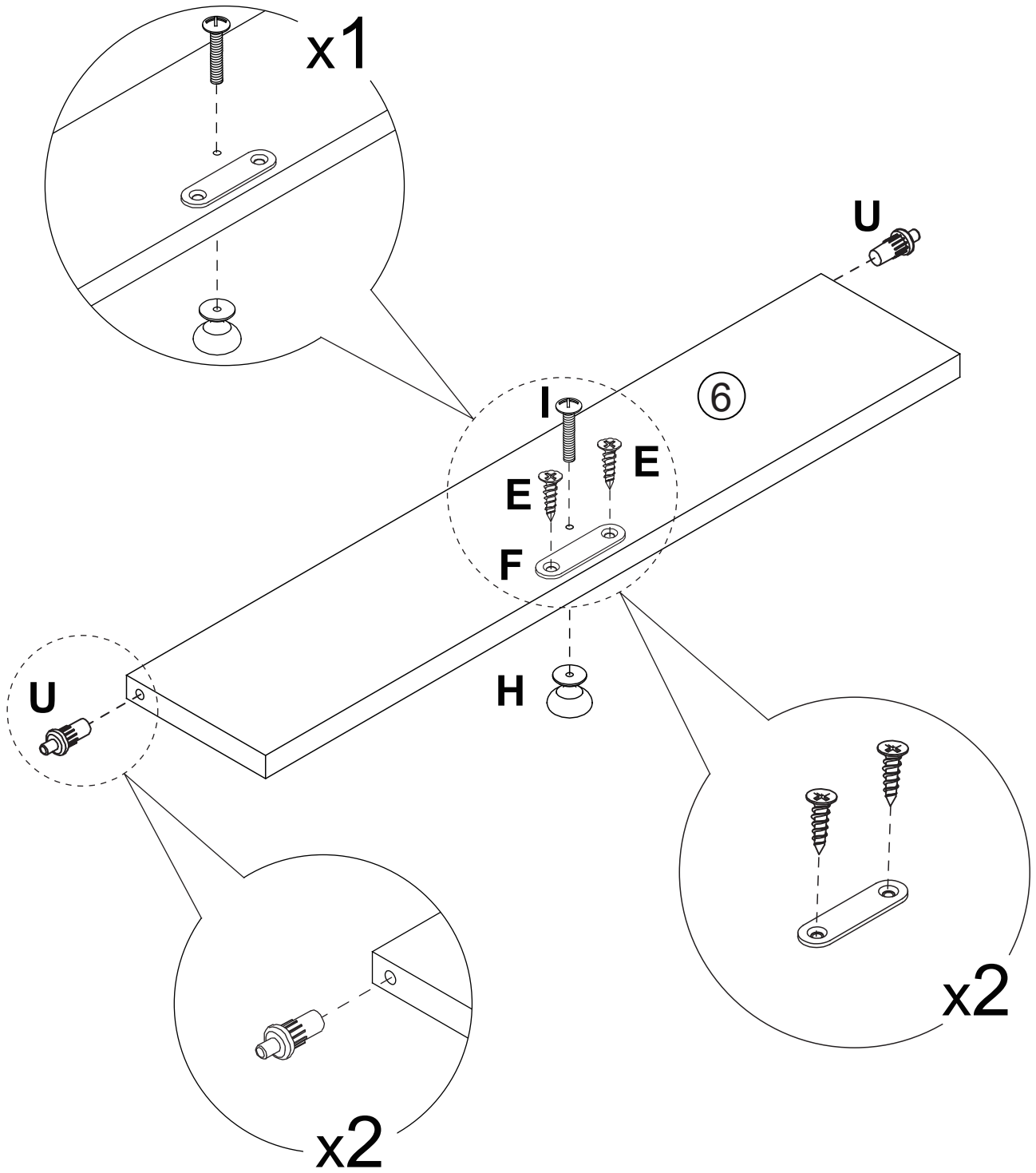
PASO 11



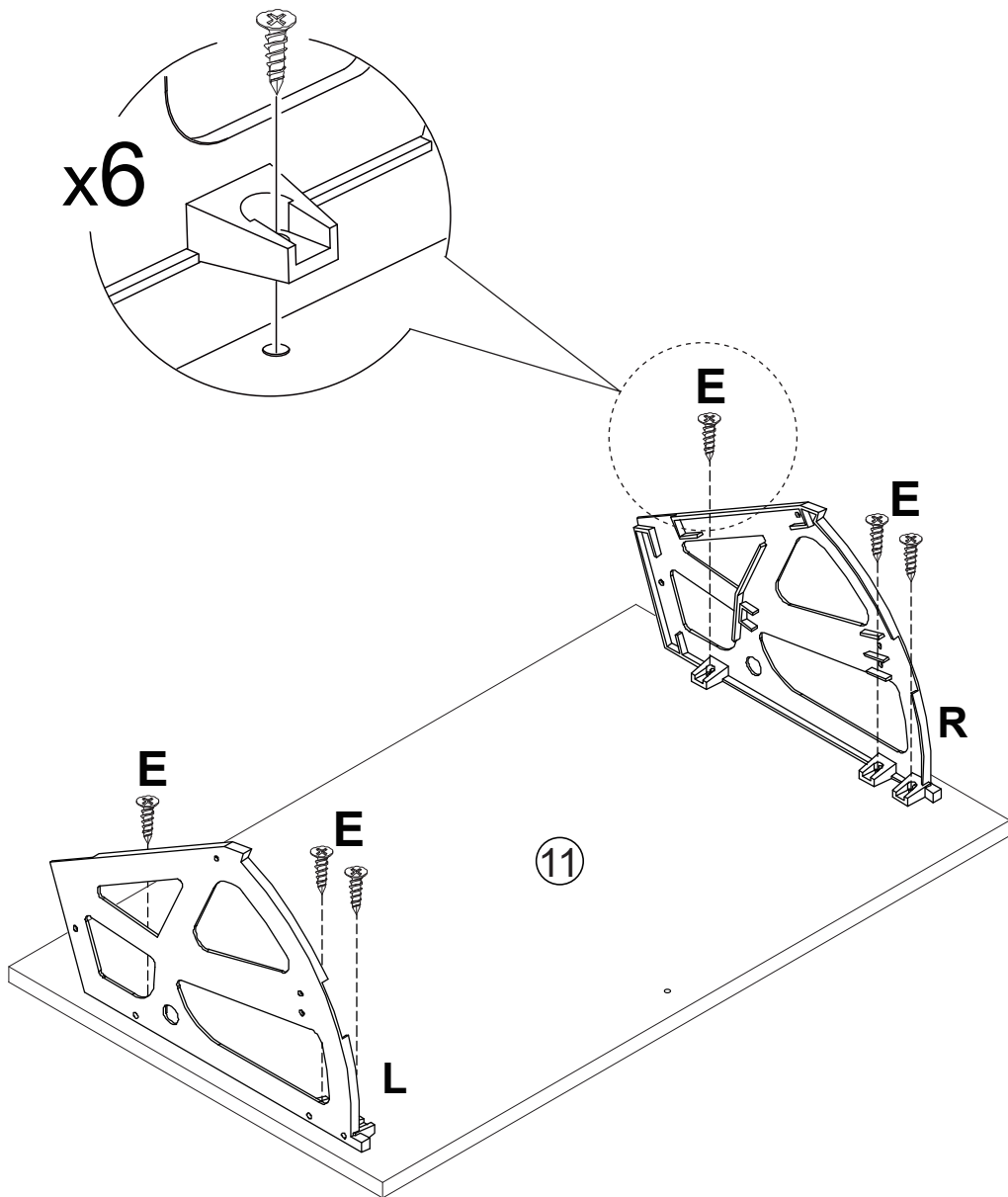
PASO 12



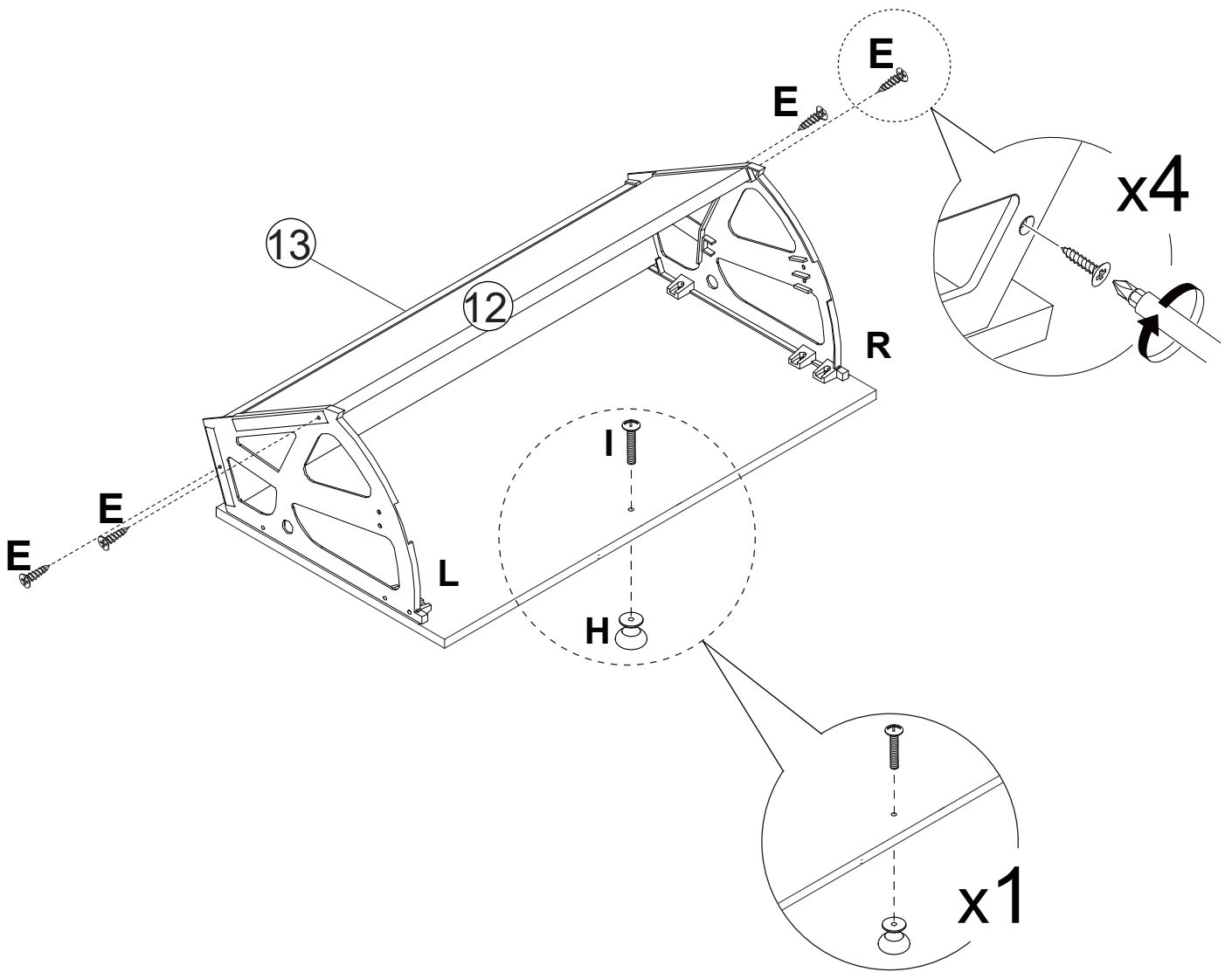
PASO 13 X2



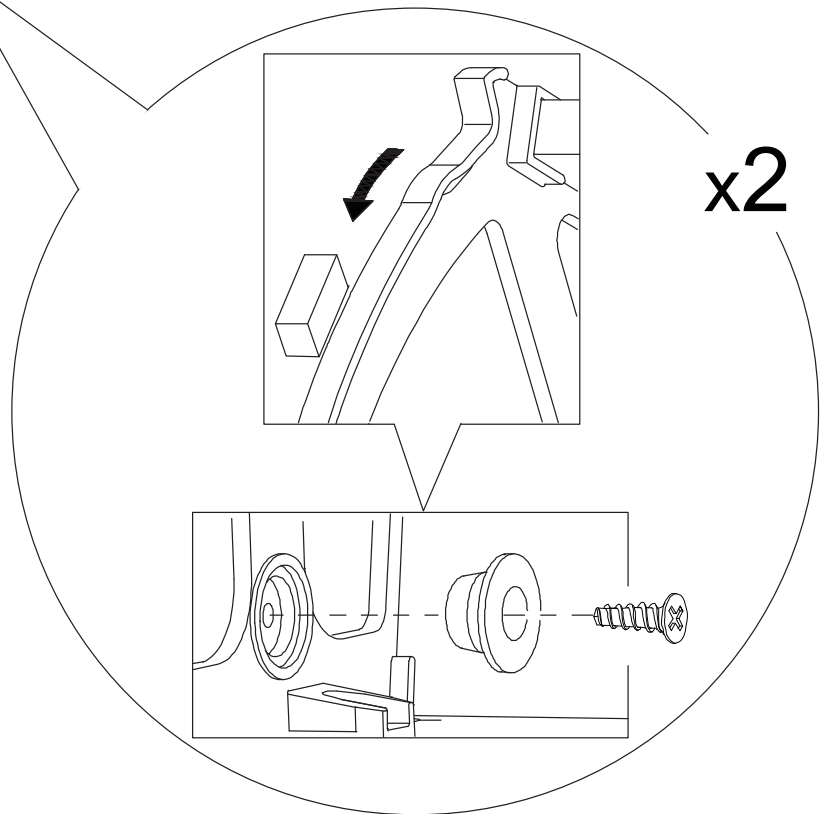
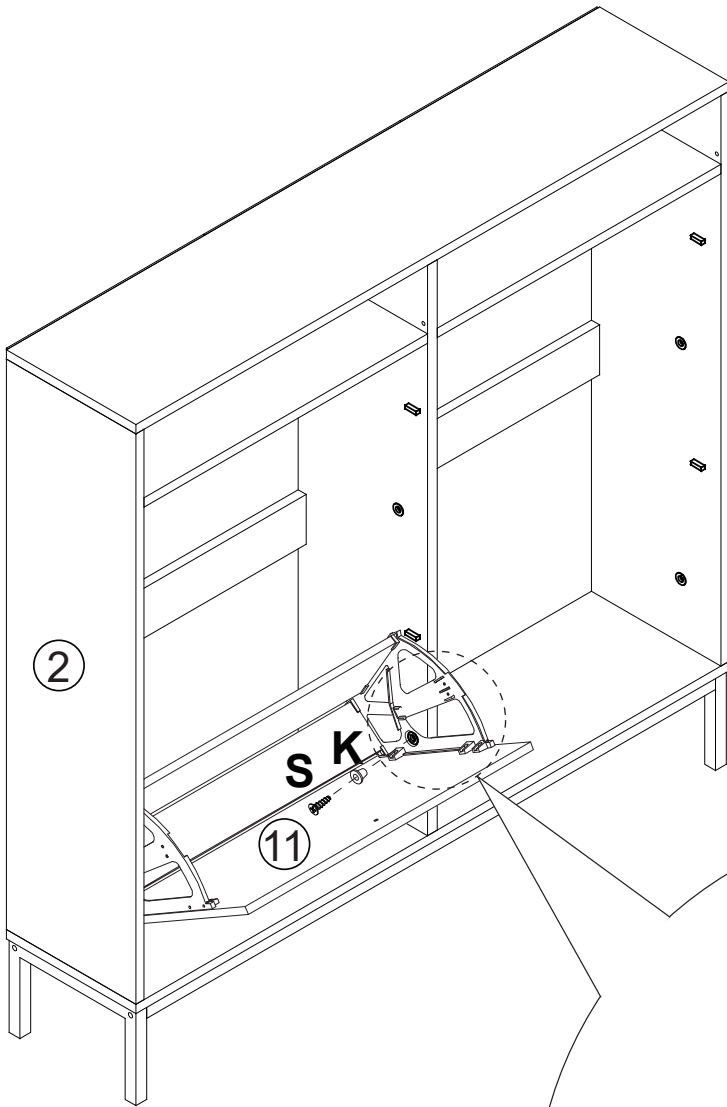
PASO 14 X4



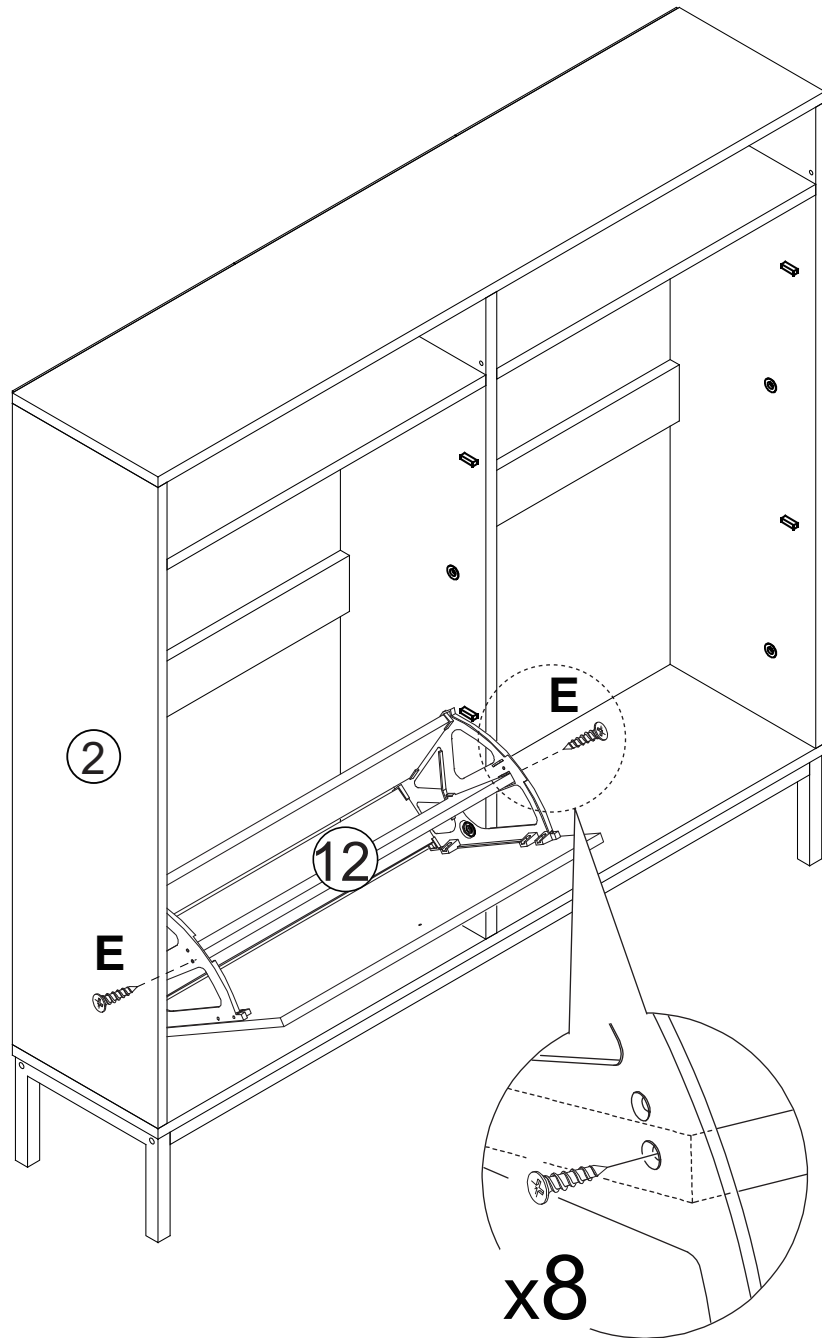
PASO 15 X4



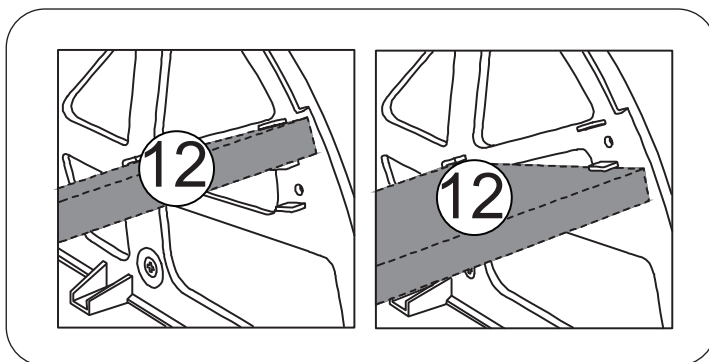
PASO 16 X4



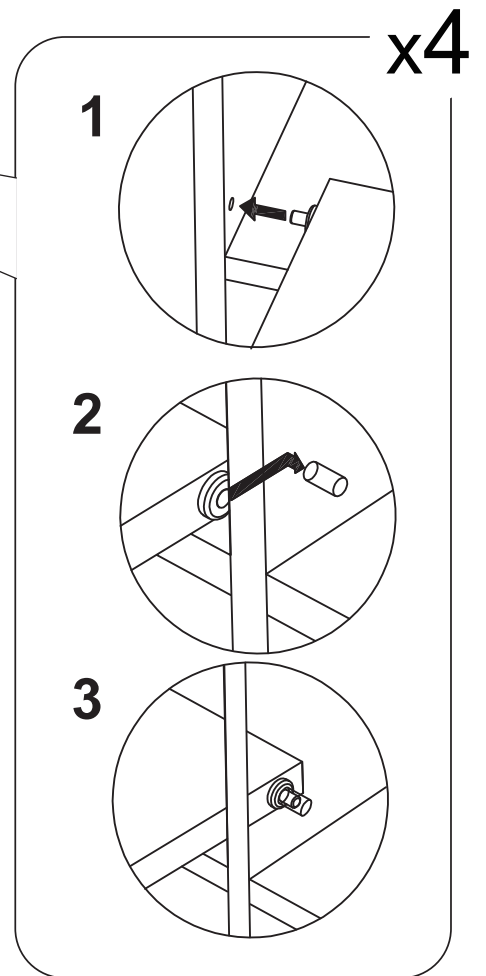
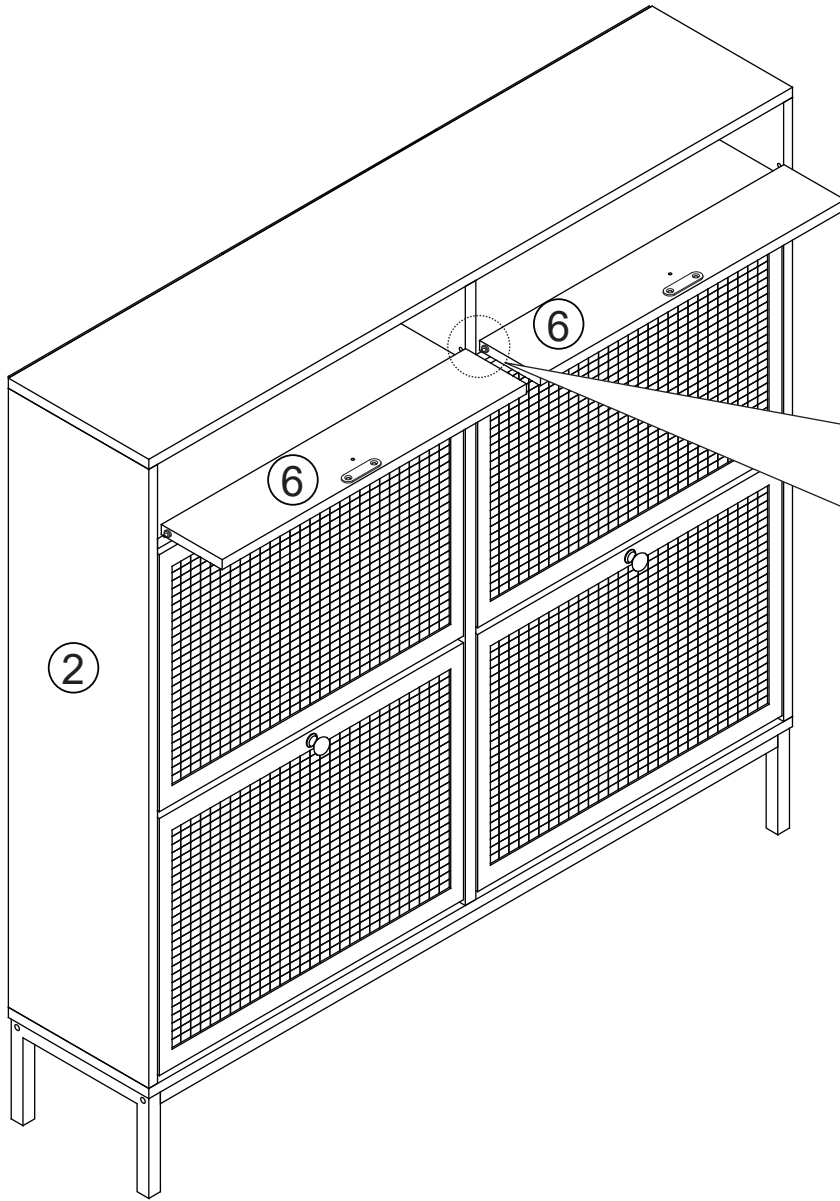
PASO 17



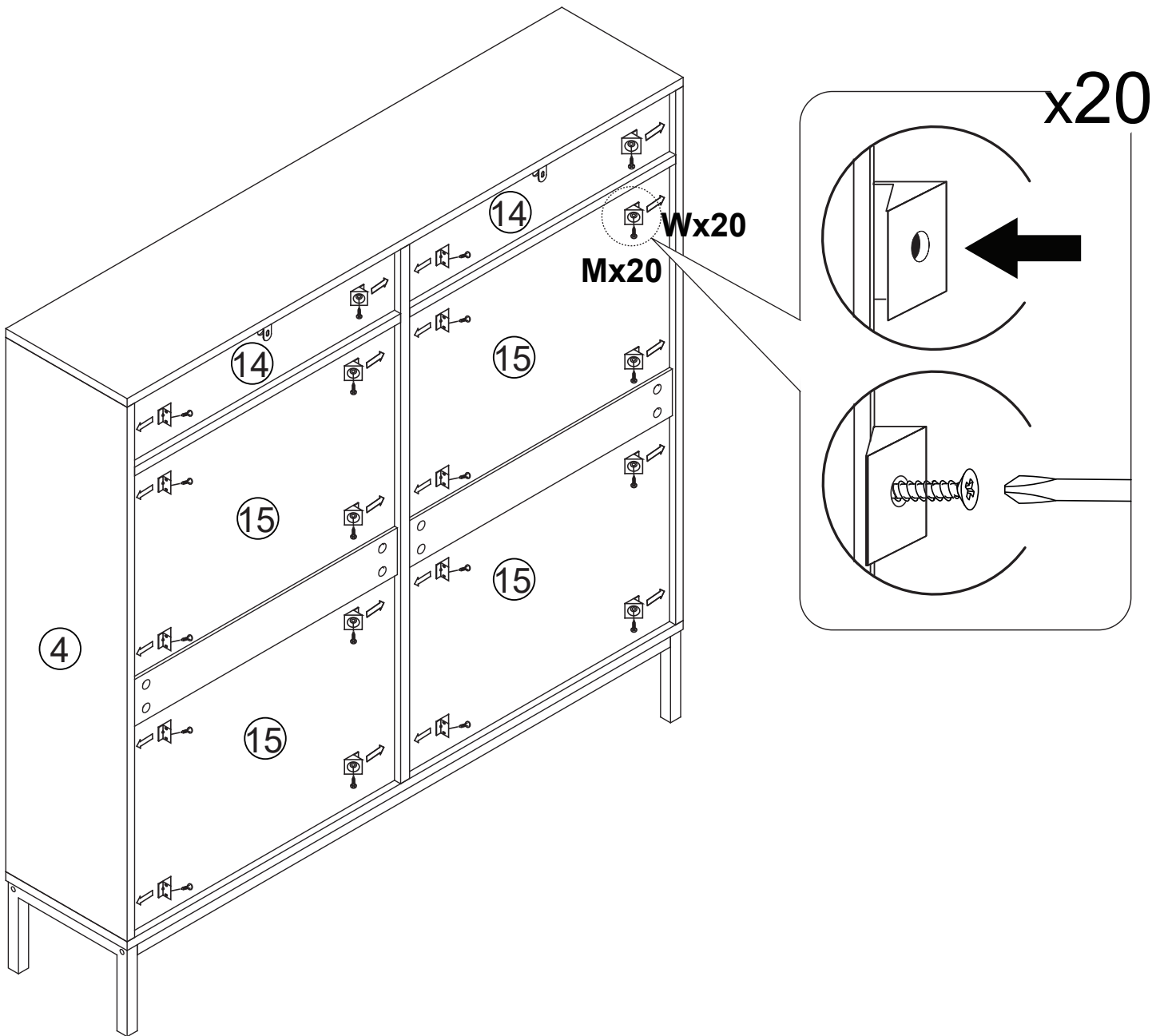
x8



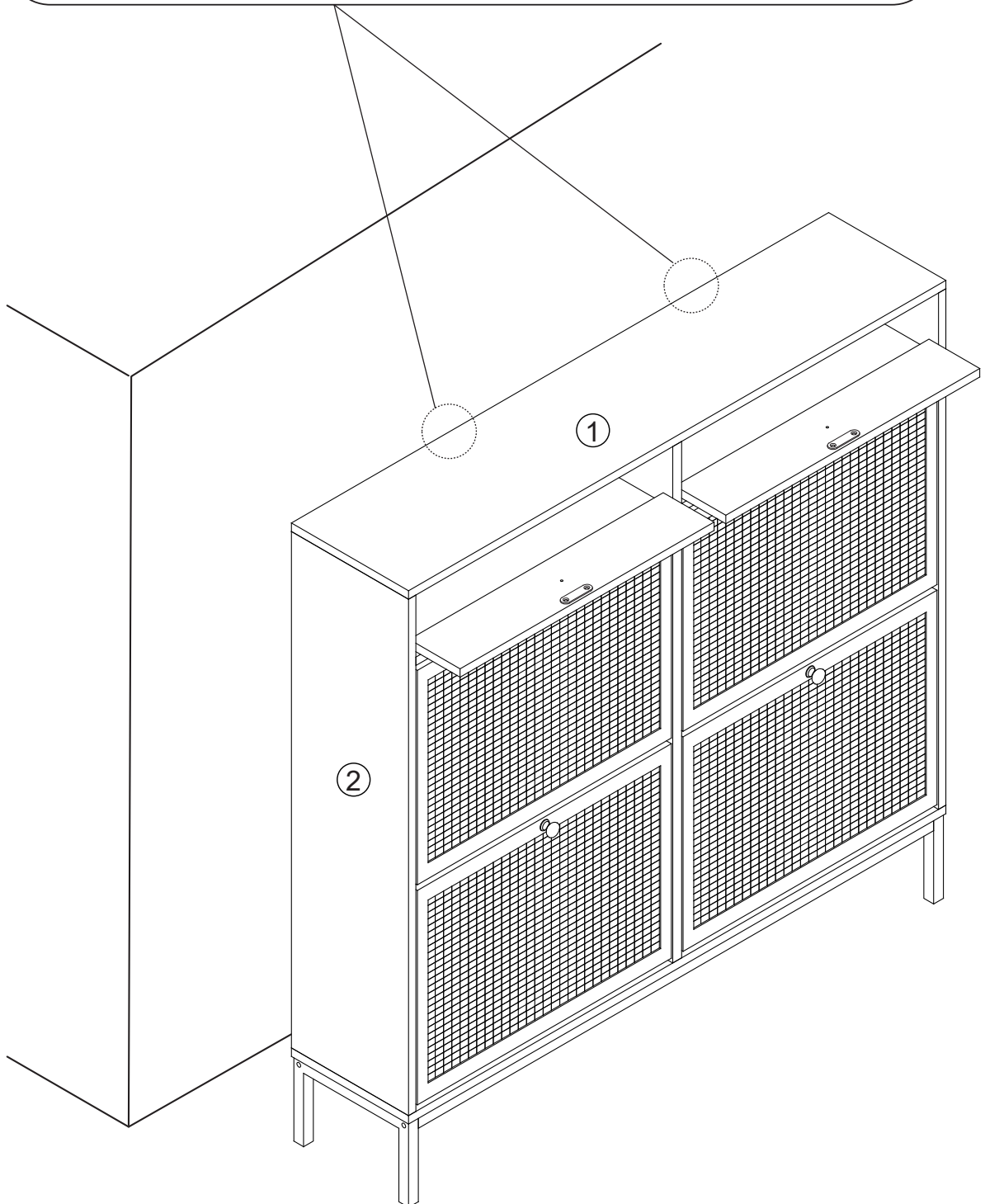
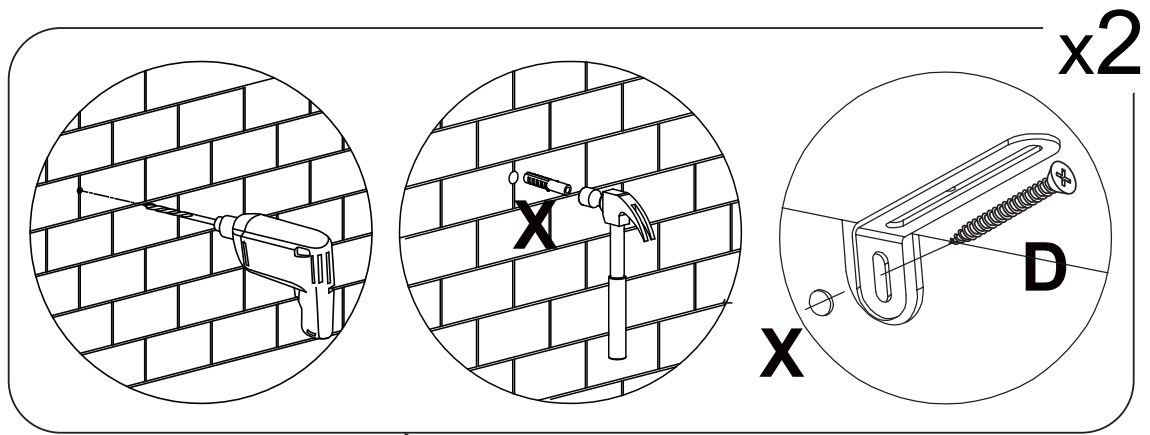
PASO 18



PASO 19



PASO 20





TODOS JUNTOS

Entre todos sí es posible
lograr un impacto real
ahorrando papel.

