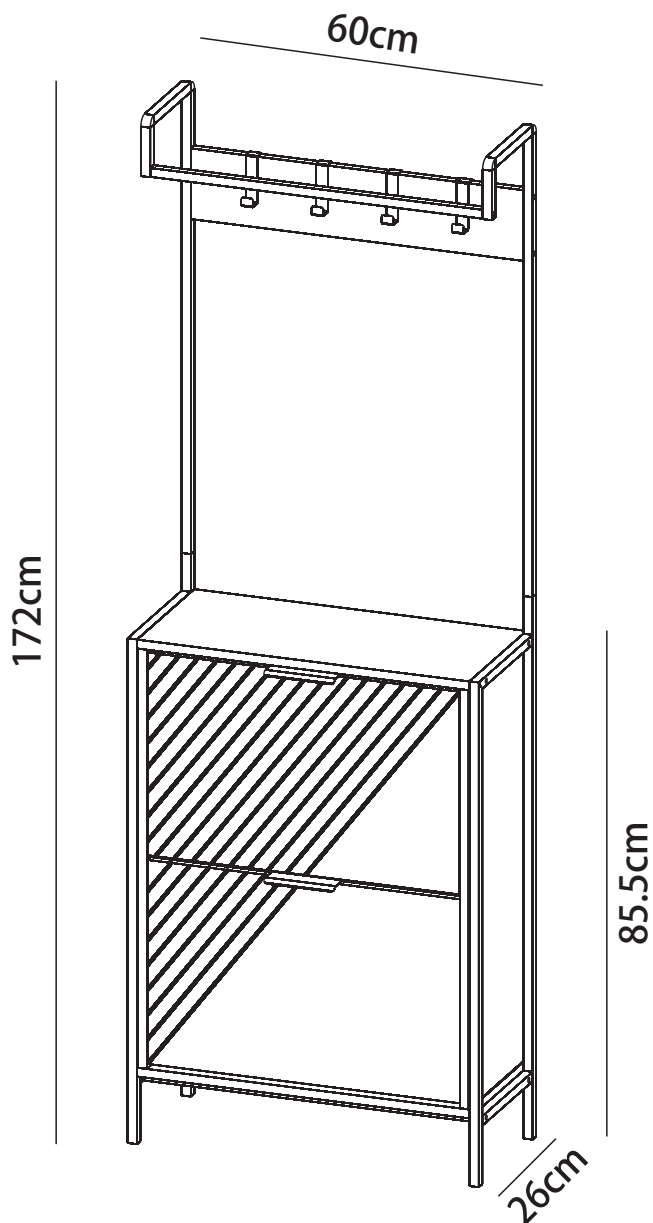




MANUAL DE INSTRUCCIONES

ZAPATERA BON 3CJON 60X26X172CM NAT
MODELO: MB3609TT26-9





ADVERTENCIA

Siga las instrucciones que se detallan en el manual, si presenta alguna diferencia en el contenido de sus piezas pongase en contacto con la tienda donde fue adquirido.

RECOMENDACIONES

- Estudie atentamente las instrucciones antes del montaje.
- Ordene las piezas que componen el mueble.
- Agrupe y ordene la quincallería.
- Prepare una zona despejada para el montaje.
- Monte las piezas sin forzar los ensambles, una vez armada toda la estructura, reaprete de forma definitiva.
- Volver a apretar los tornillos después de un tiempo de uso.
- Conserve estas instrucciones de montaje.



Herramientas requeridas
(no incluidas)

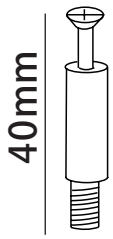


1 persona
para el armado



Producto contenido
en 1 cajas

QUINCALLERÍA



Ax8



Bx8

12mm

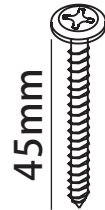


Cx4

25mm



Dx10



Ex8

38mm



Fx4

10mm



Gx4

12mm



Hx4

14mm



Ix32



Jx2



Kx2



Lx2



Mx4



Nx4



Ox8



Px2



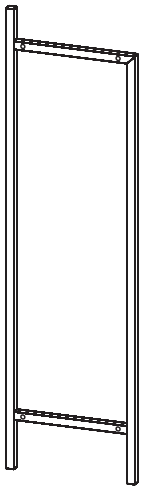
Qx2



Rx2

PIEZAS

①x2



②x2



③x2



④x1



⑤x1



⑥x1



⑦x1



⑧x1



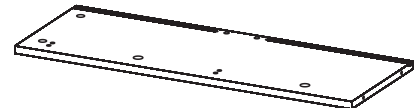
⑨x2



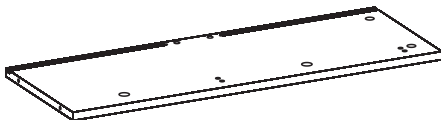
⑩x1



⑪x1



⑫x1



⑬x4



⑭x2

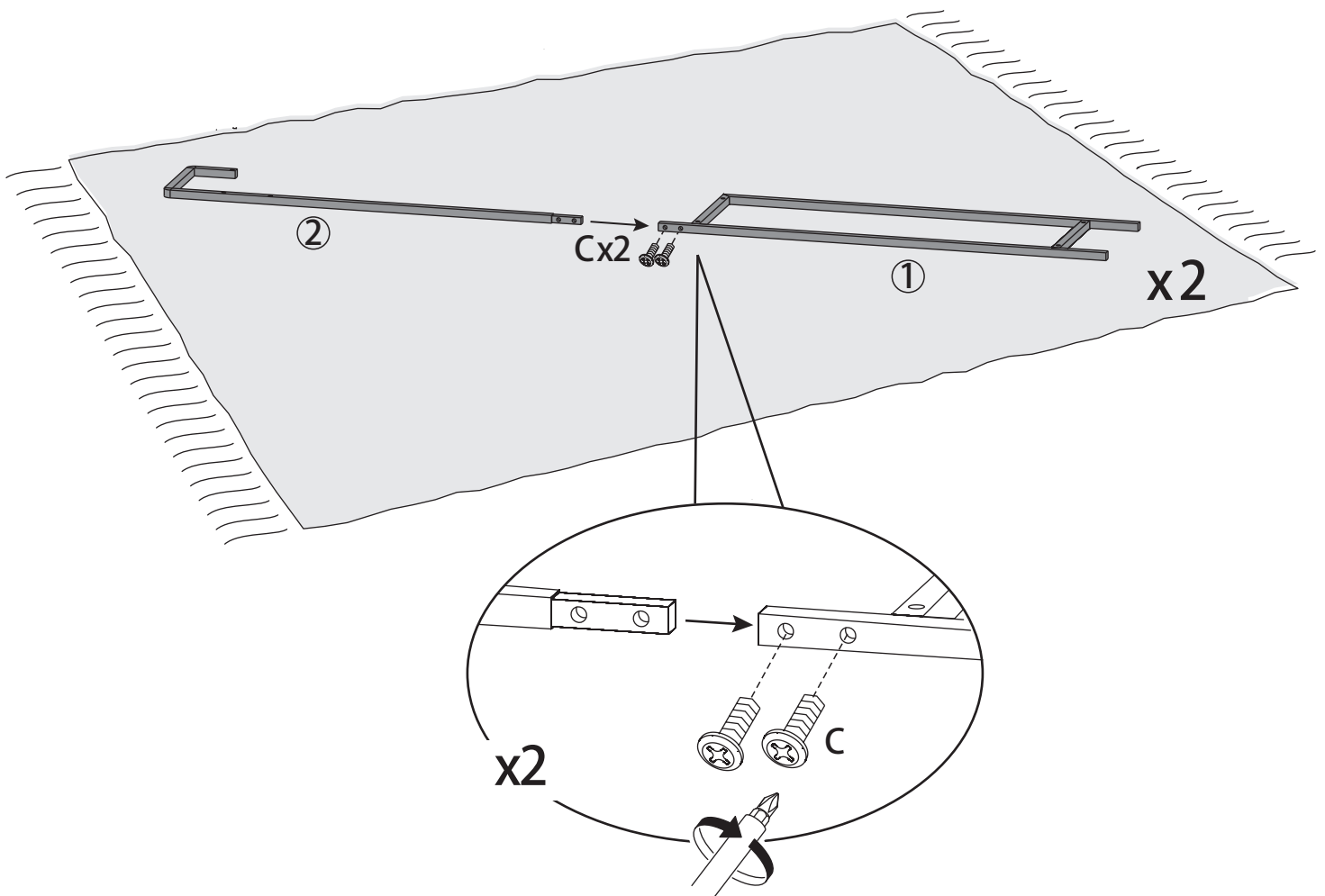


⑮x1

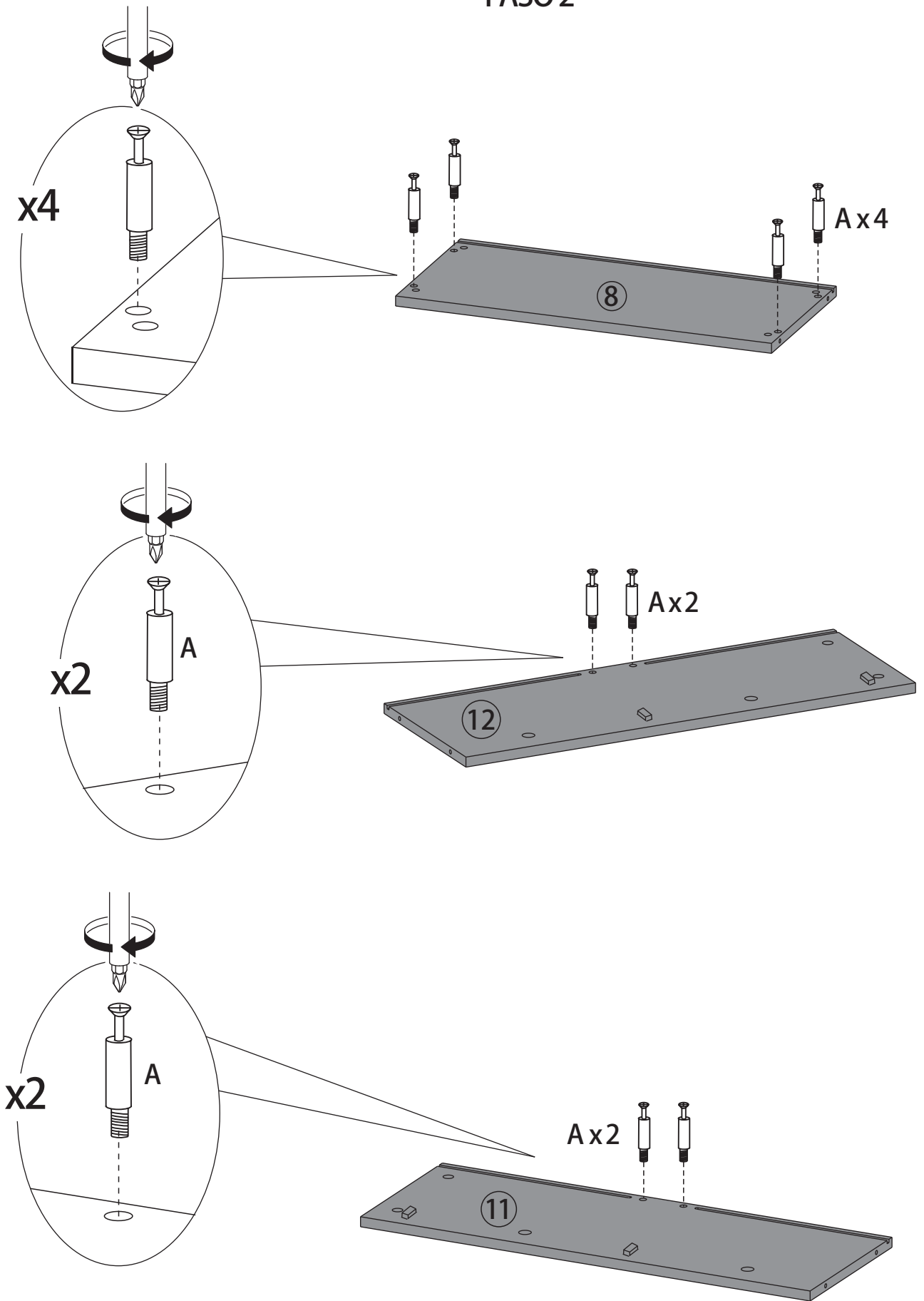


PASO 1

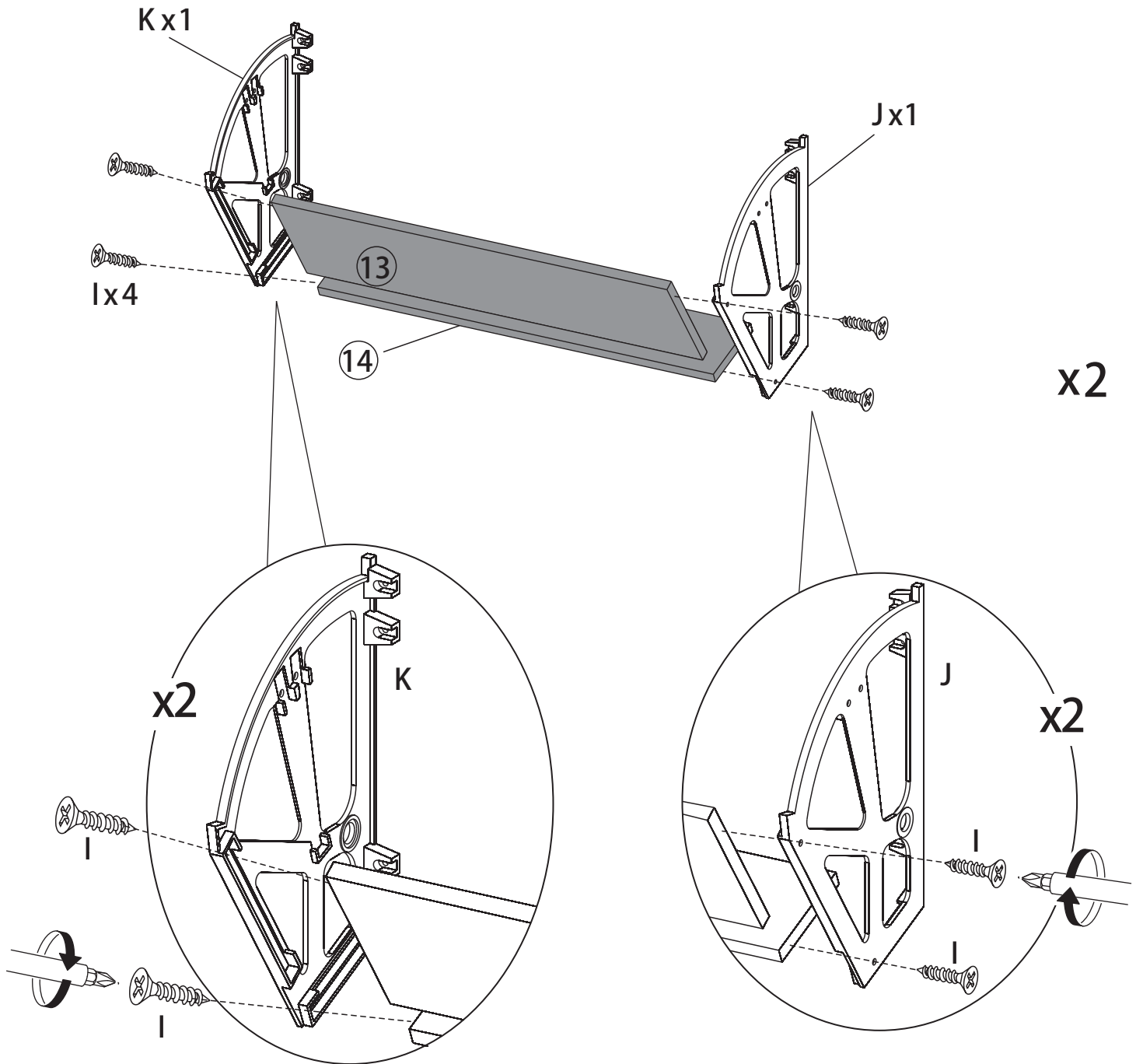
Monte las piezas sobre una superficie plana y protegida (con frazadas o cartones).



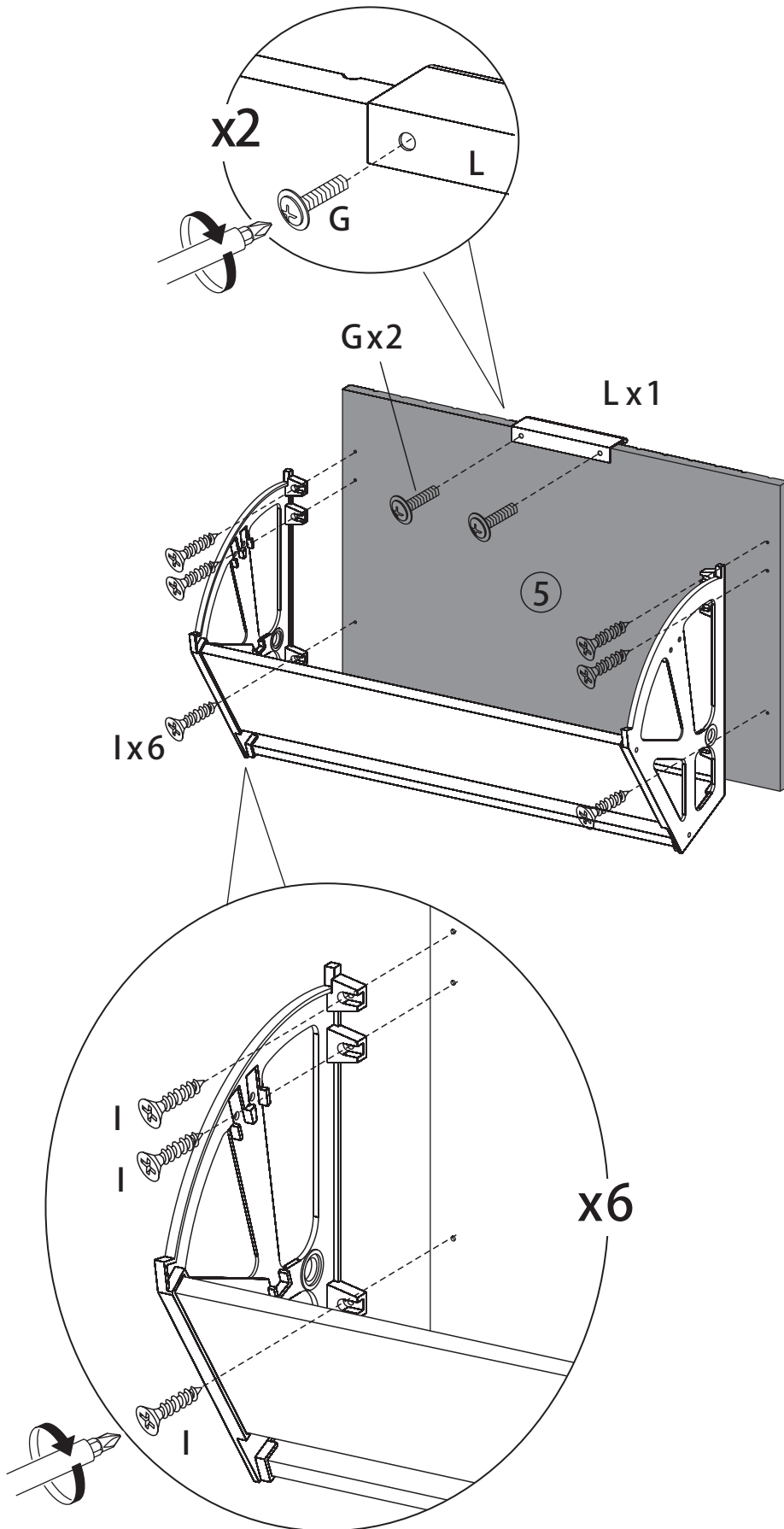
PASO 2



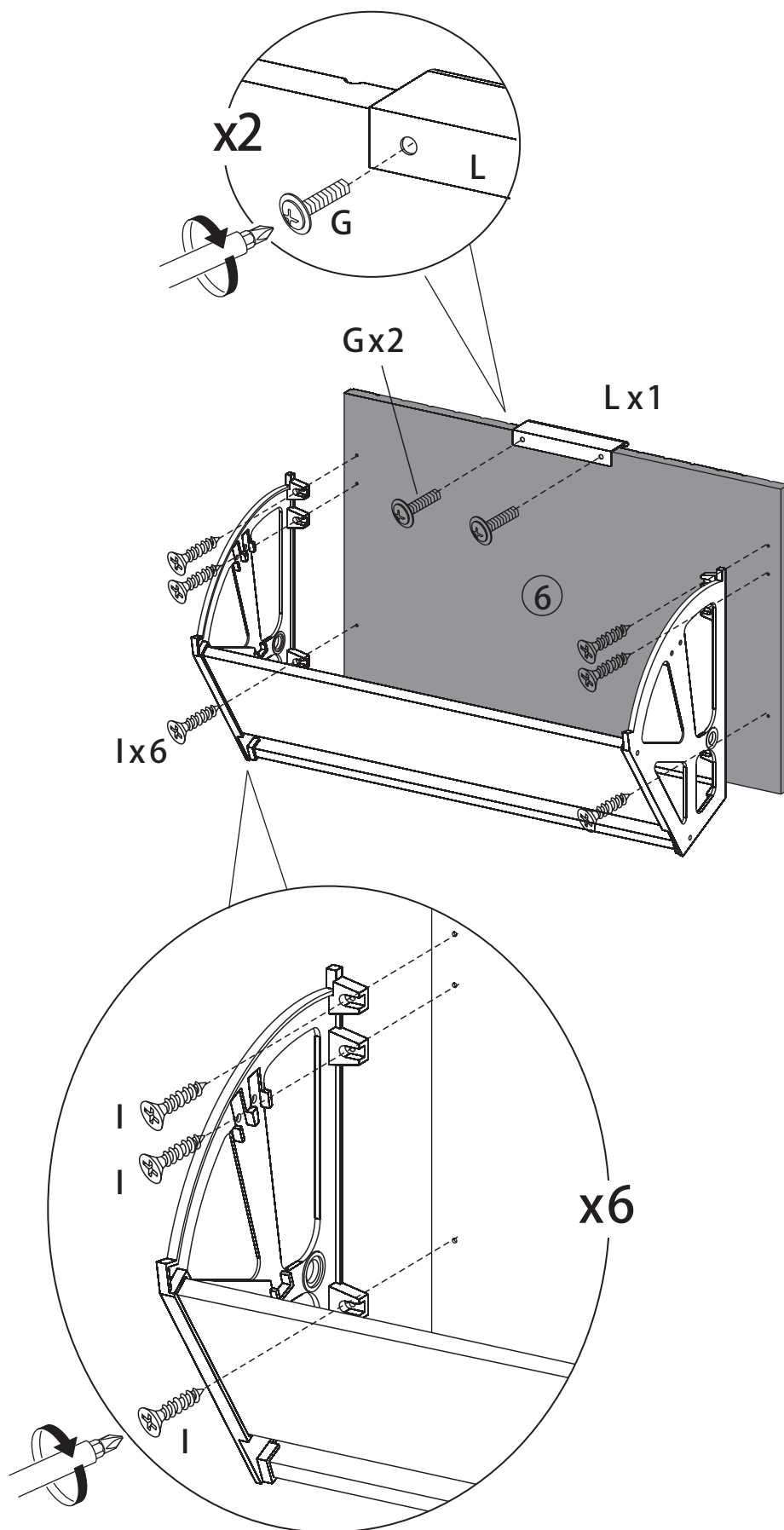
PASO 3



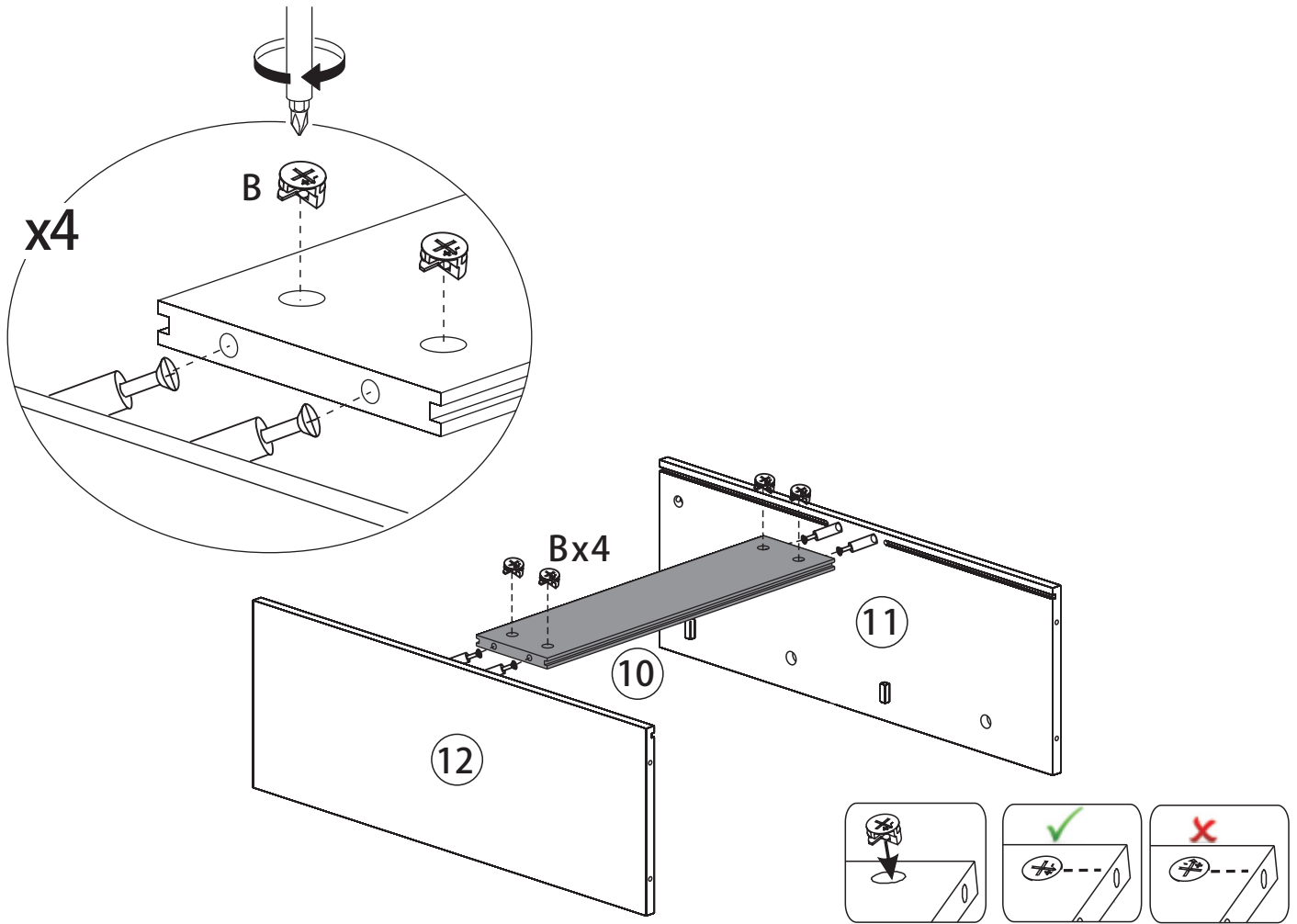
PASO 4



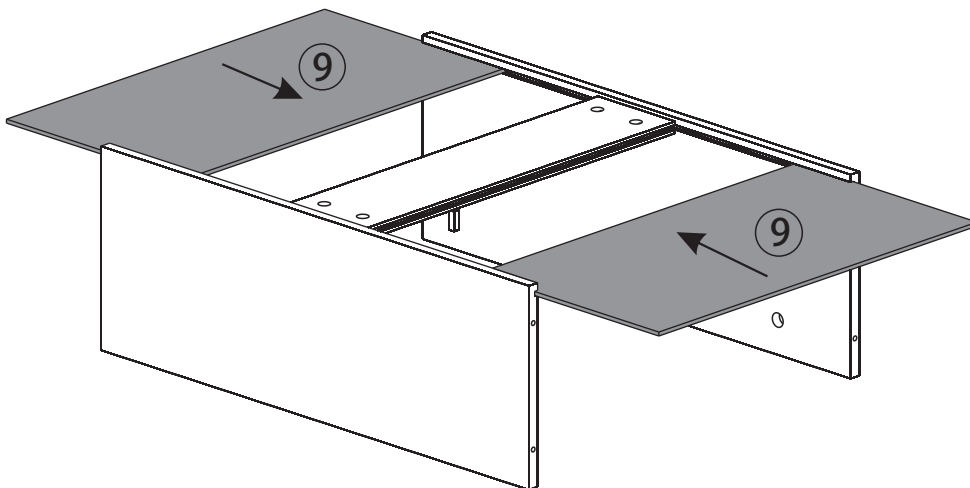
PASO 5



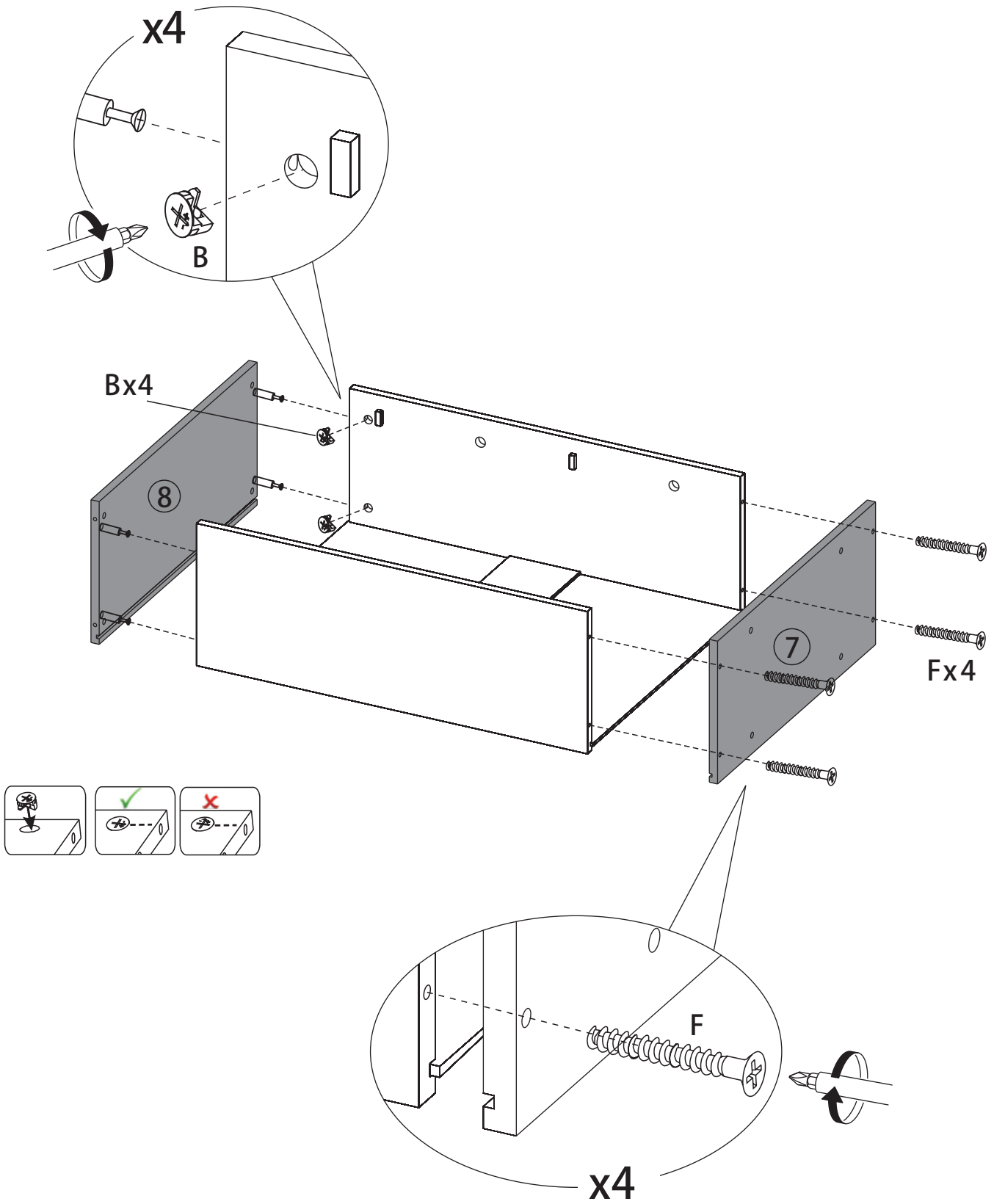
PASO 6



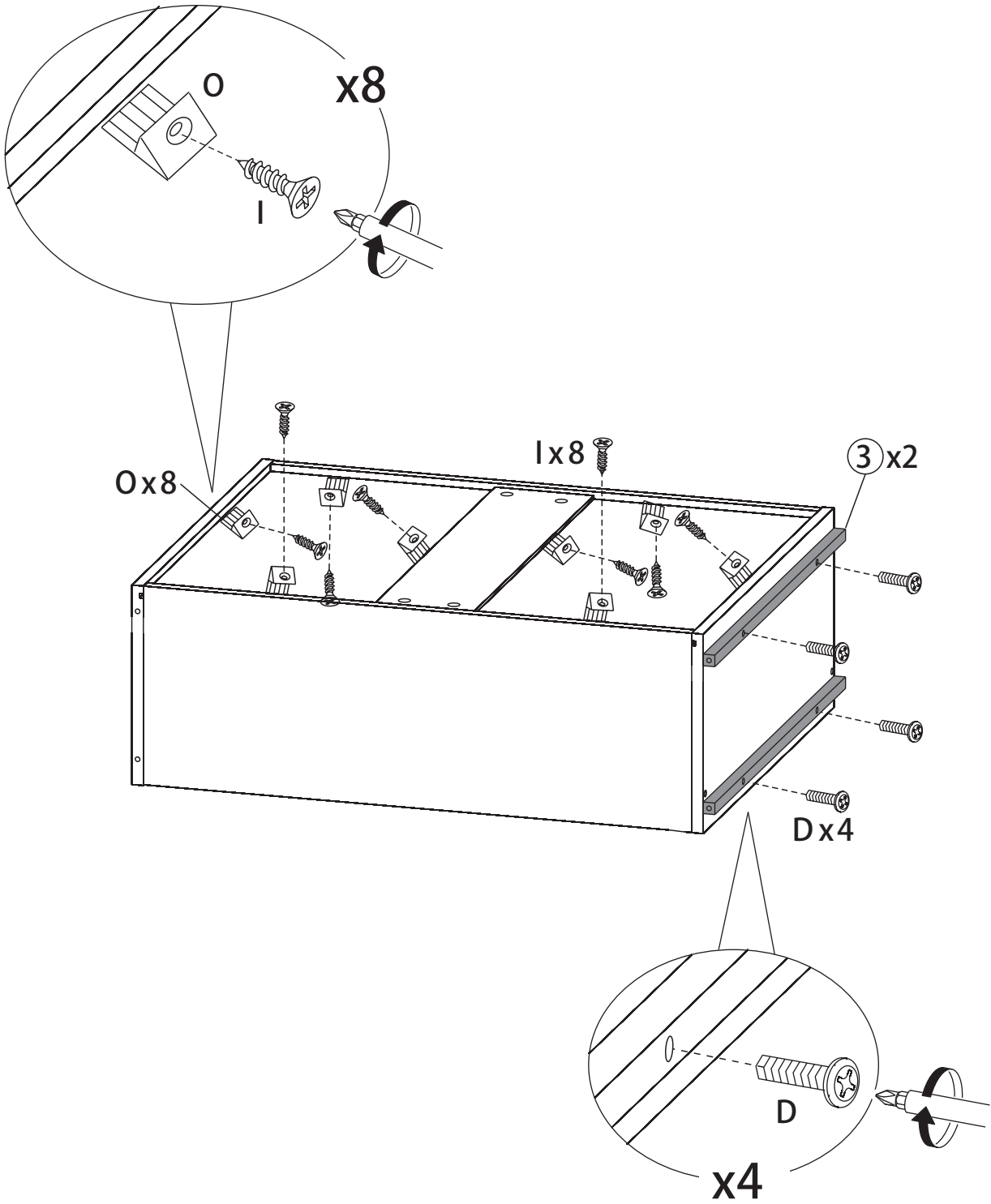
PASO 7



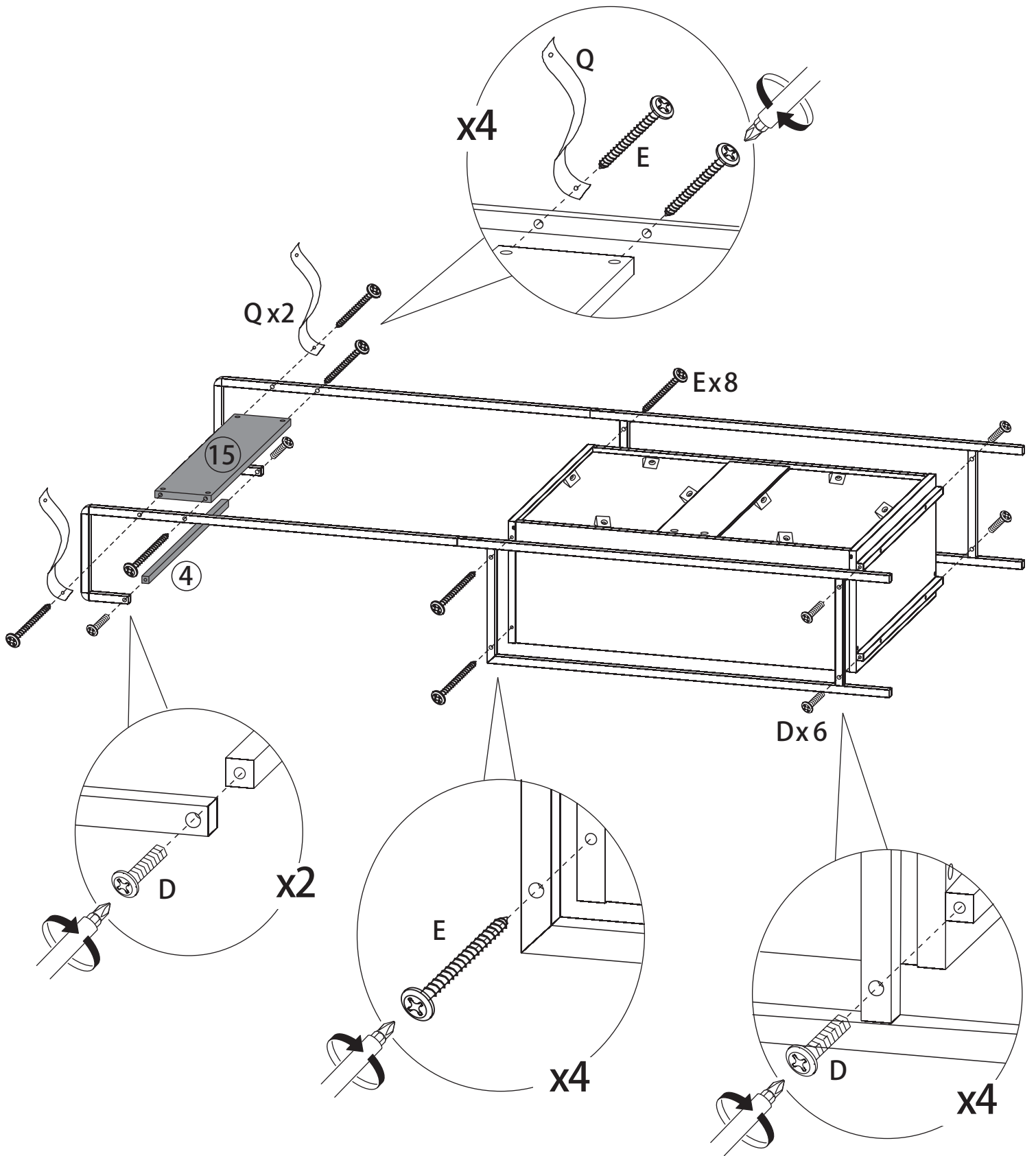
PASO 8



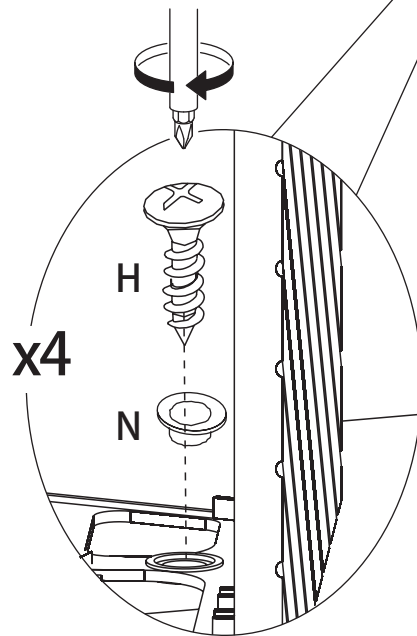
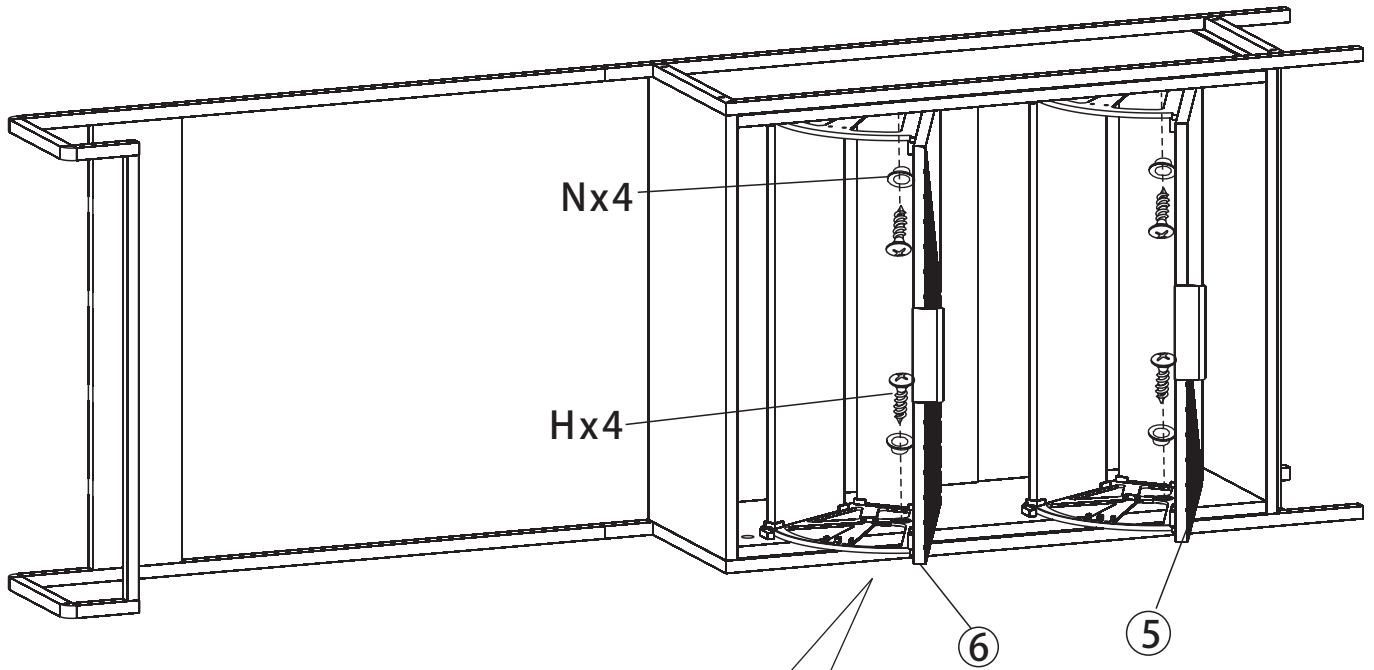
PASO 9



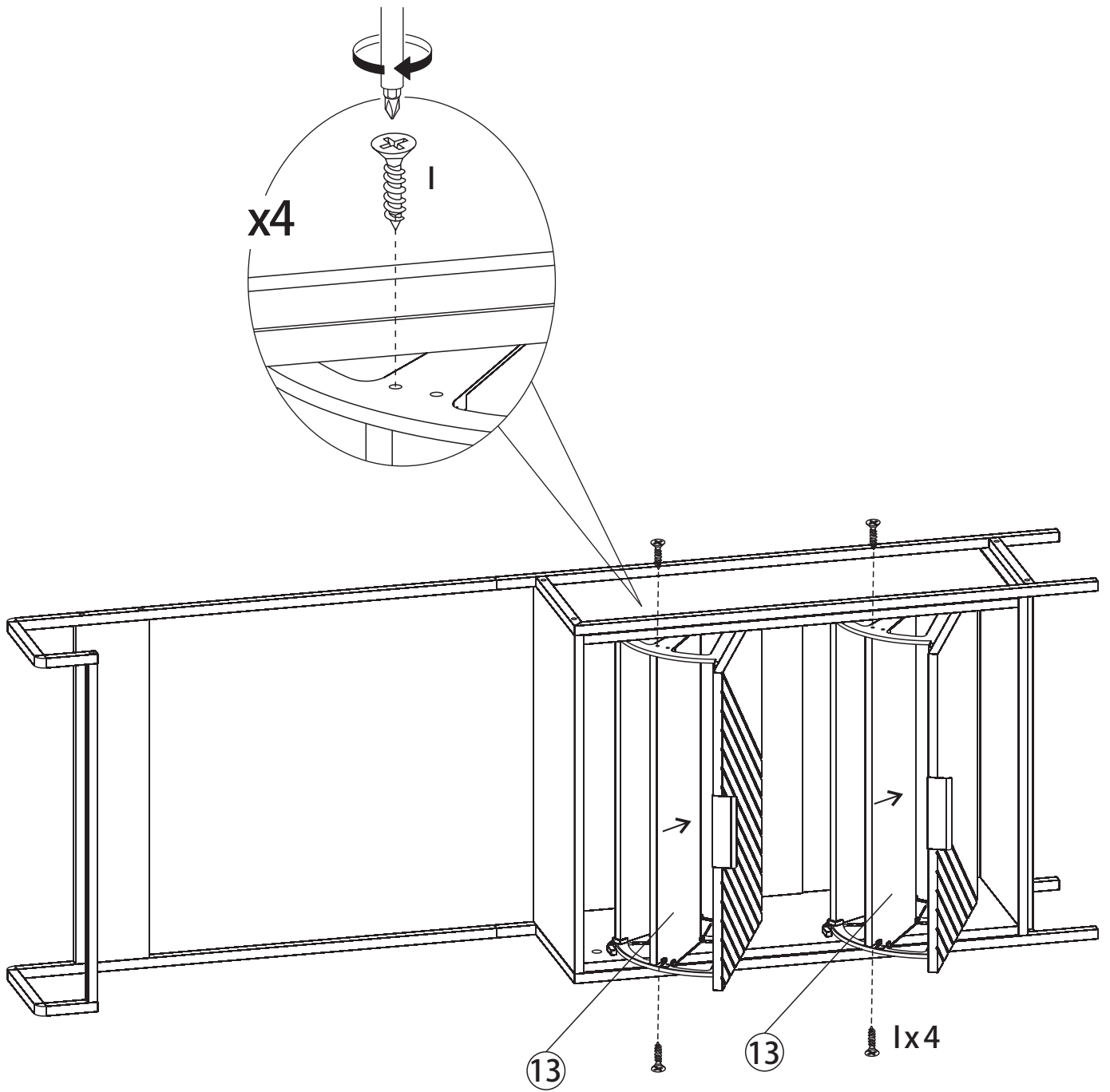
PASO 10



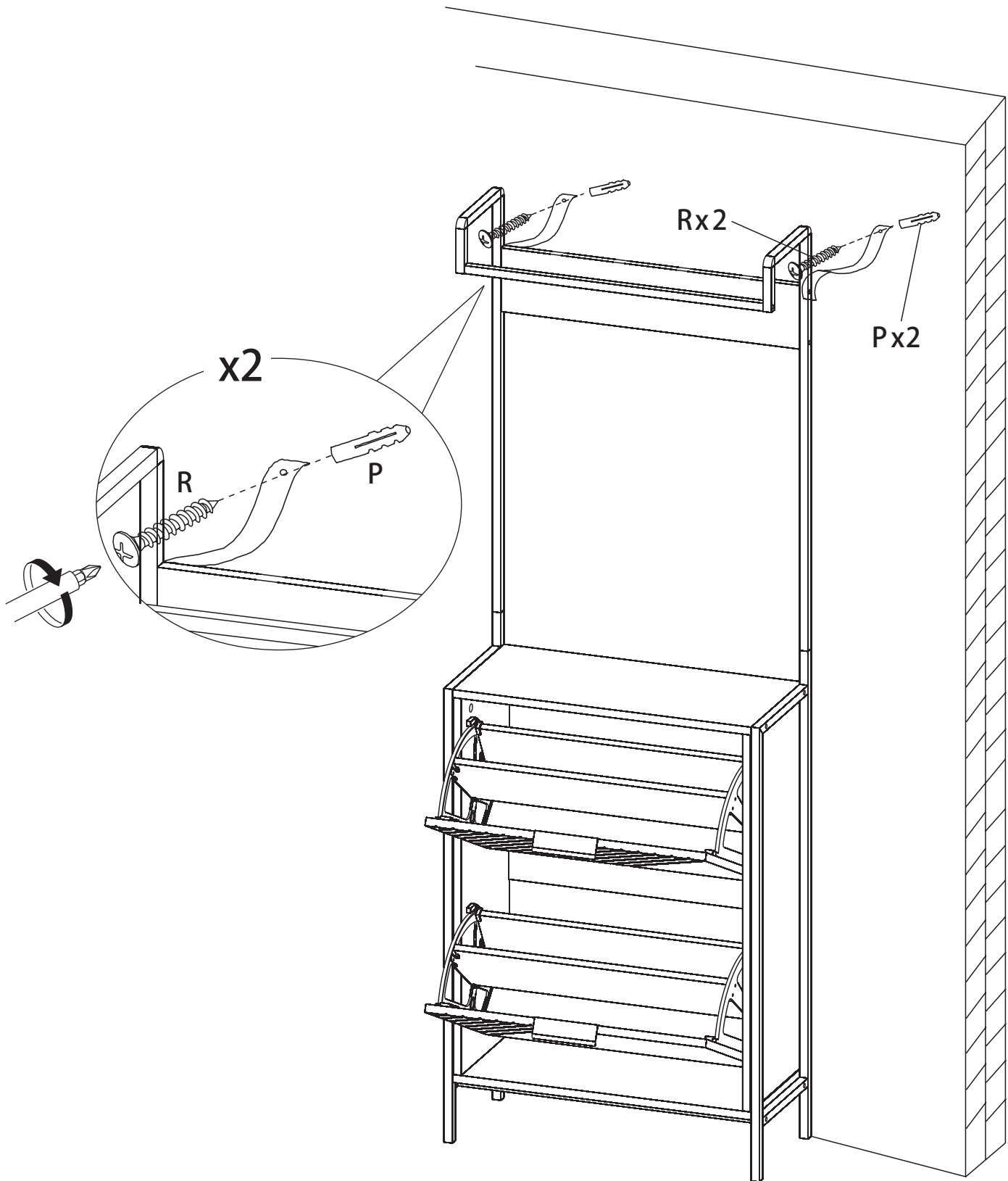
PASO 11



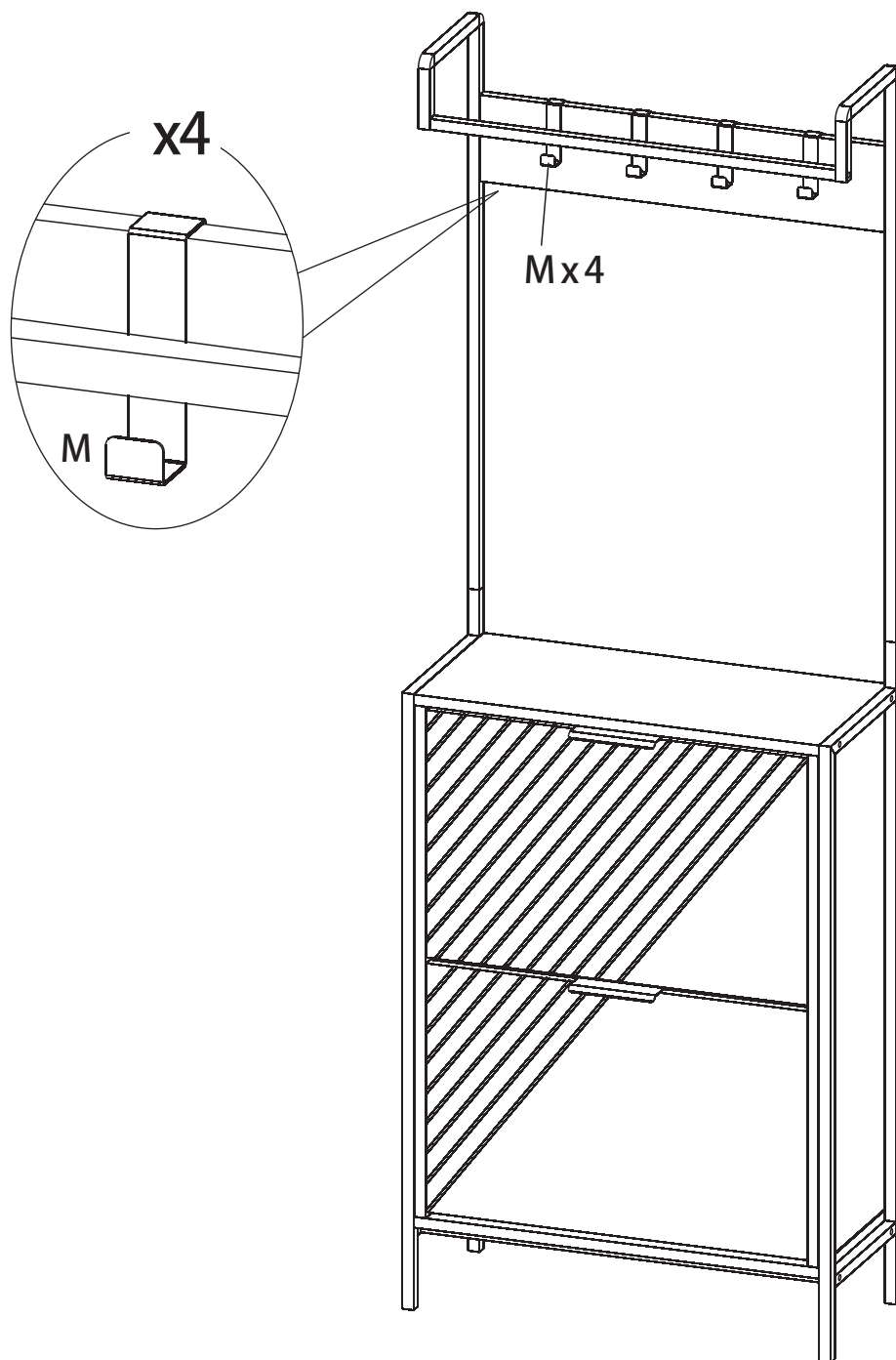
PASO 12



PASO 13



PASO 14





TODOS JUNTOS

Entre todos sí es posible
lograr un impacto real
ahorrando papel.

