

## MANUAL DE INSTRUCCIONES

COMEDOR 4 SILLA BARRY 110X70X76 GRIS/NAT

MODELO:MB2301TT99-6-1

COMEDOR 4 SILLA BARRY 110X70X76 BLANCO/NAT

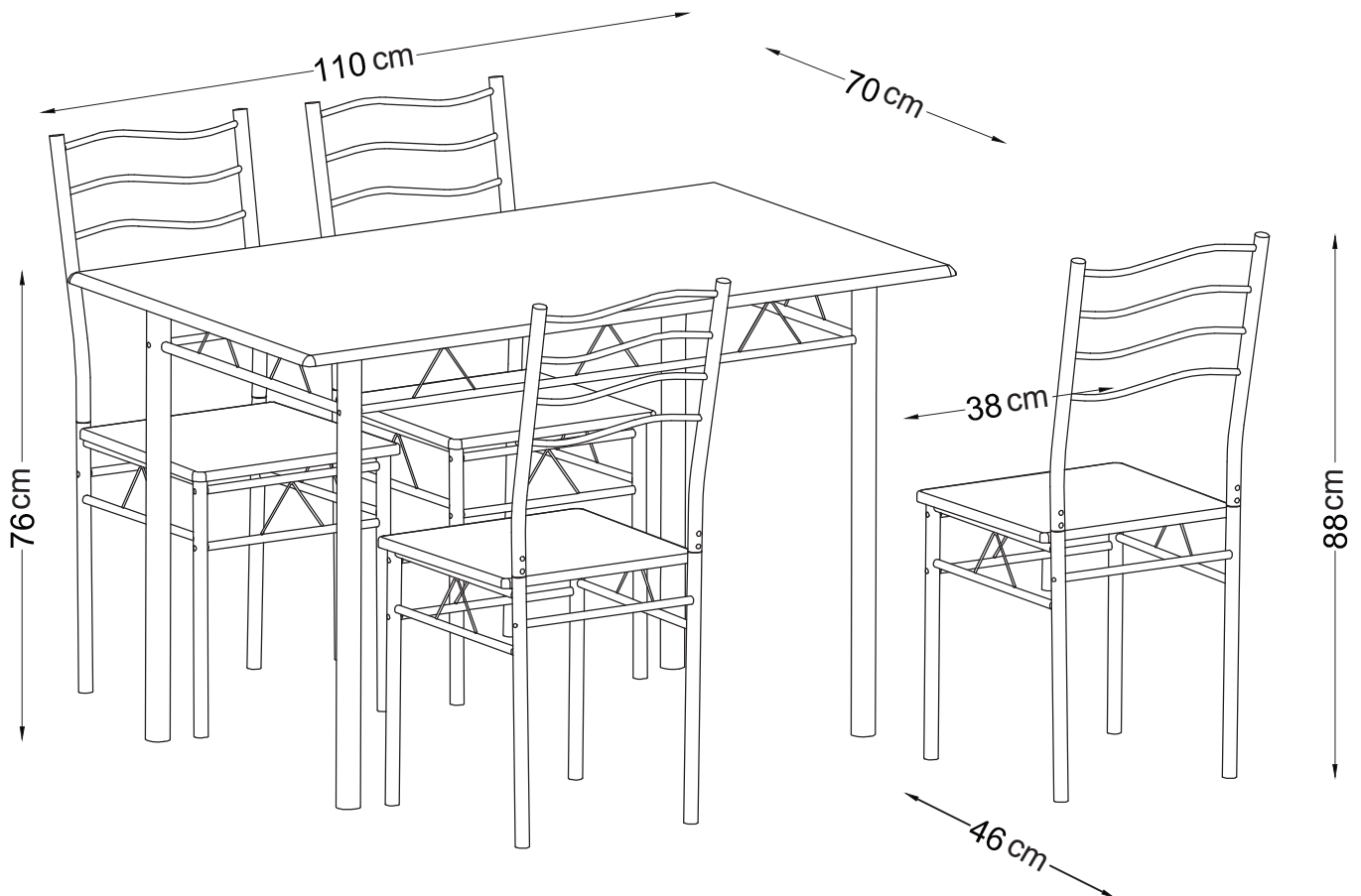
MODELO:MB2301TT25-1

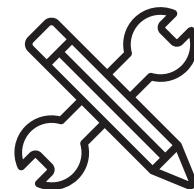
COMEDOR 4 SILLA BARRY 110X70X76 NEGRO/MADERADO

MODELO:MB2301TT25-1-1

COMEDOR 4 SILLA BARRY 110X70X76 NEGRO

MODELO:MB2303TT26-4-3





## ADVERTENCIA

Siga las instrucciones que se detallan en el manual, si presenta alguna diferencia en el contenido de sus piezas pongase en contacto con la tienda donde fue adquirido.

## RECOMENDACIONES

- Estudie atentamente las instrucciones antes del montaje.
- Ordene las piezas que componen el mueble.
- Agrupe y ordene la quincallería.
- Prepare una zona despejada para el montaje.
- Monte las piezas sin forzar los ensambles, una vez armada toda la estructura, reaprete de forma definitiva.
- Volver a apretar los tornillos después de un tiempo de uso.
- Conserve estas instrucciones de montaje.



Herramientas requeridas  
(no incluidas)

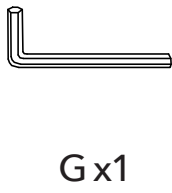
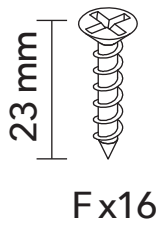
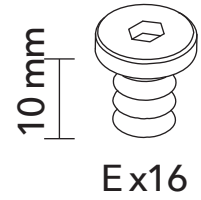
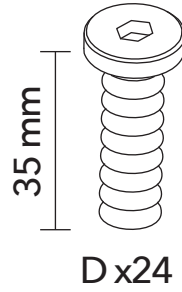
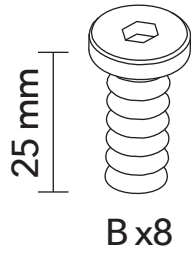
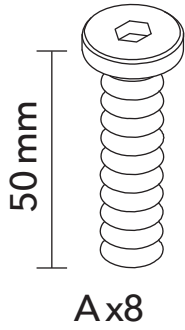


2 personas  
para el armado

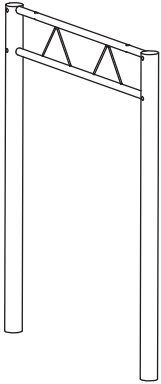


Producto contenido  
en 1 caja

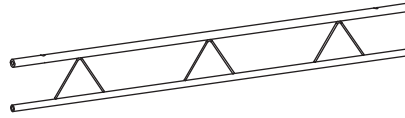
# QUINCALLERÍA



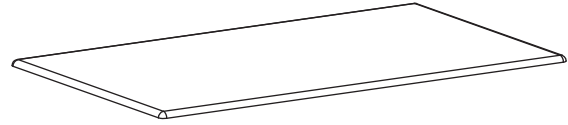
# PIEZAS



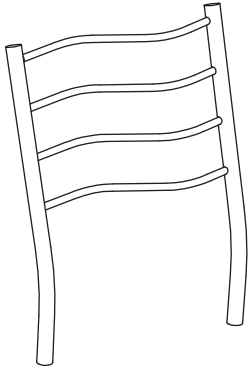
Hx2



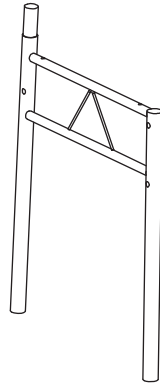
Ix2



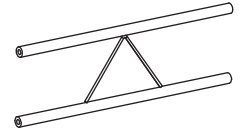
Jx1



Kx4



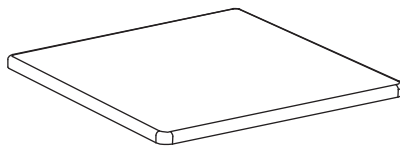
Lx8



Mx4

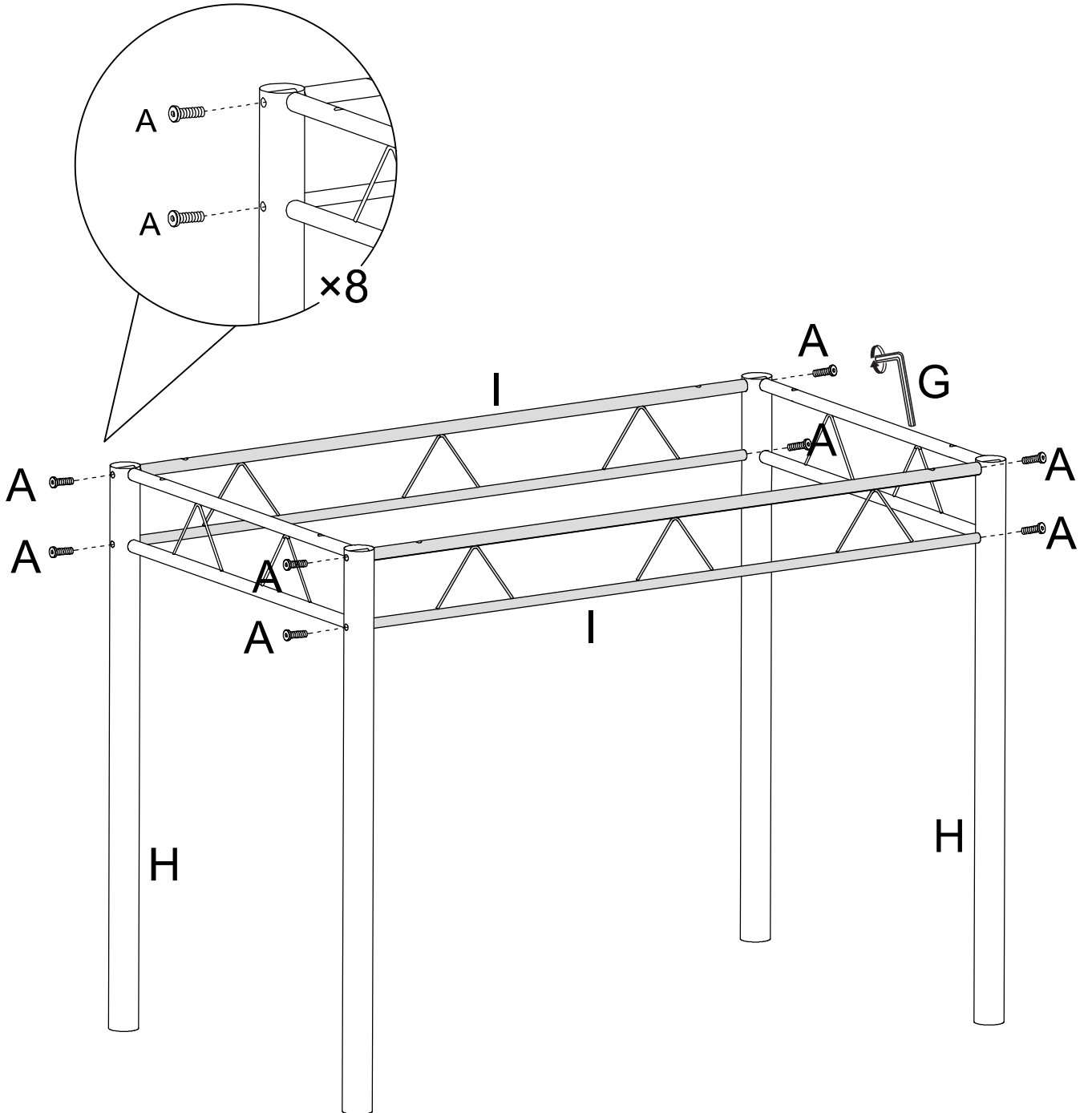


Nx4

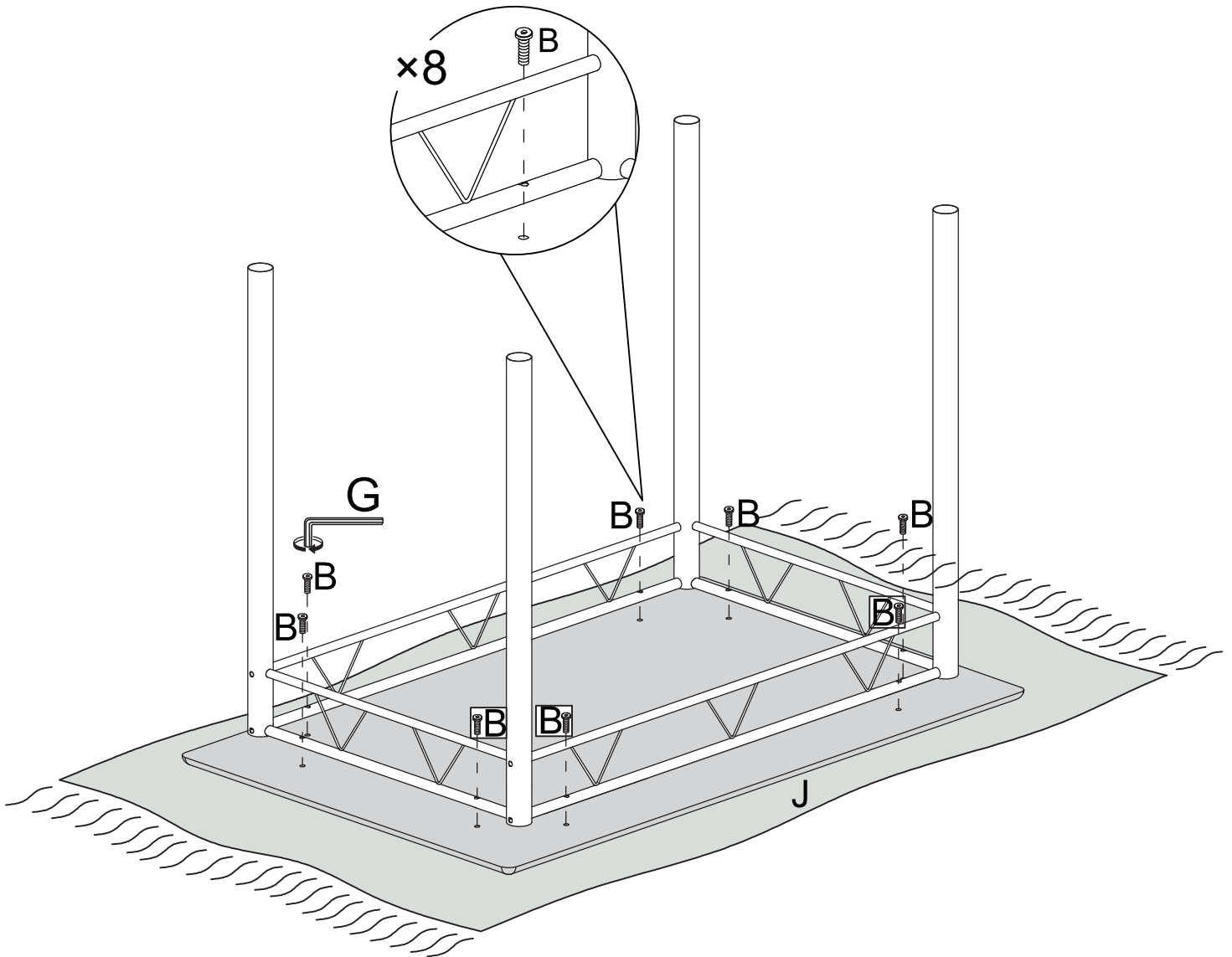


Ox4

# PASO 1

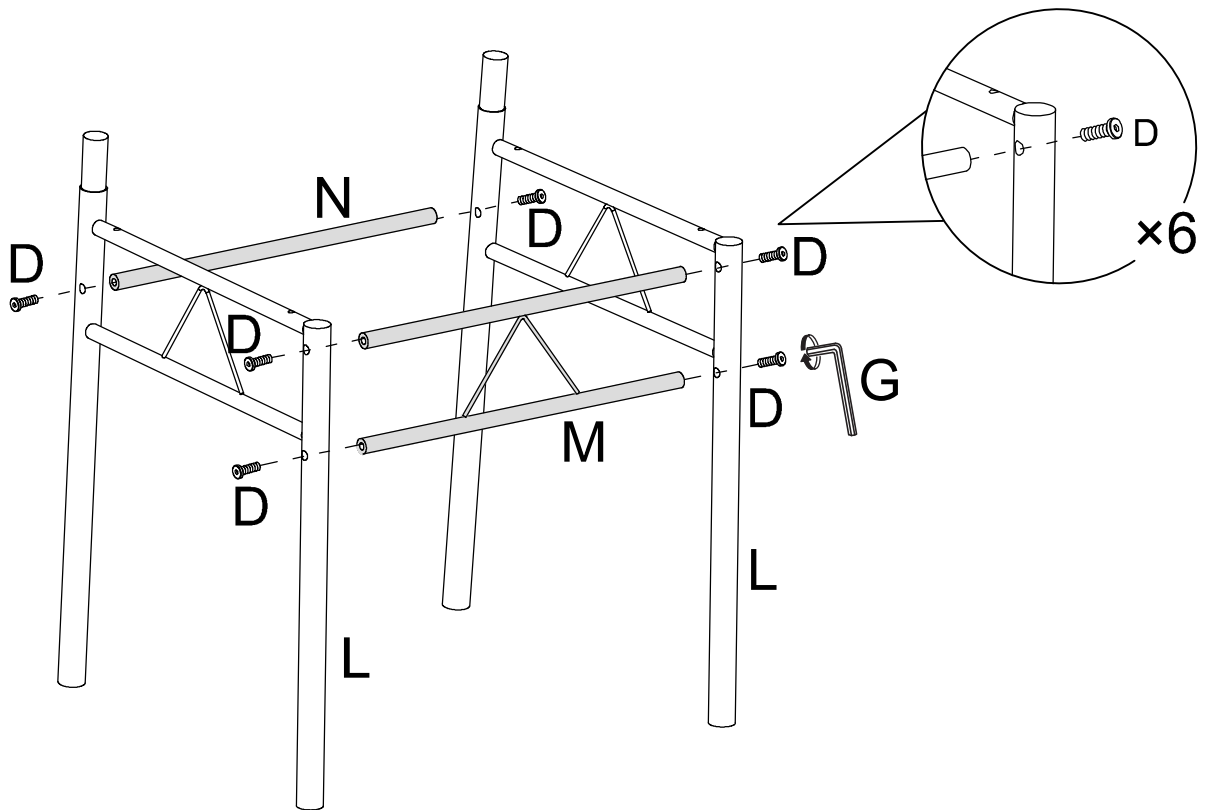


## PASO 2



Monte las piezas sobre una superficie plana y protegida (con frazadas o cartones).

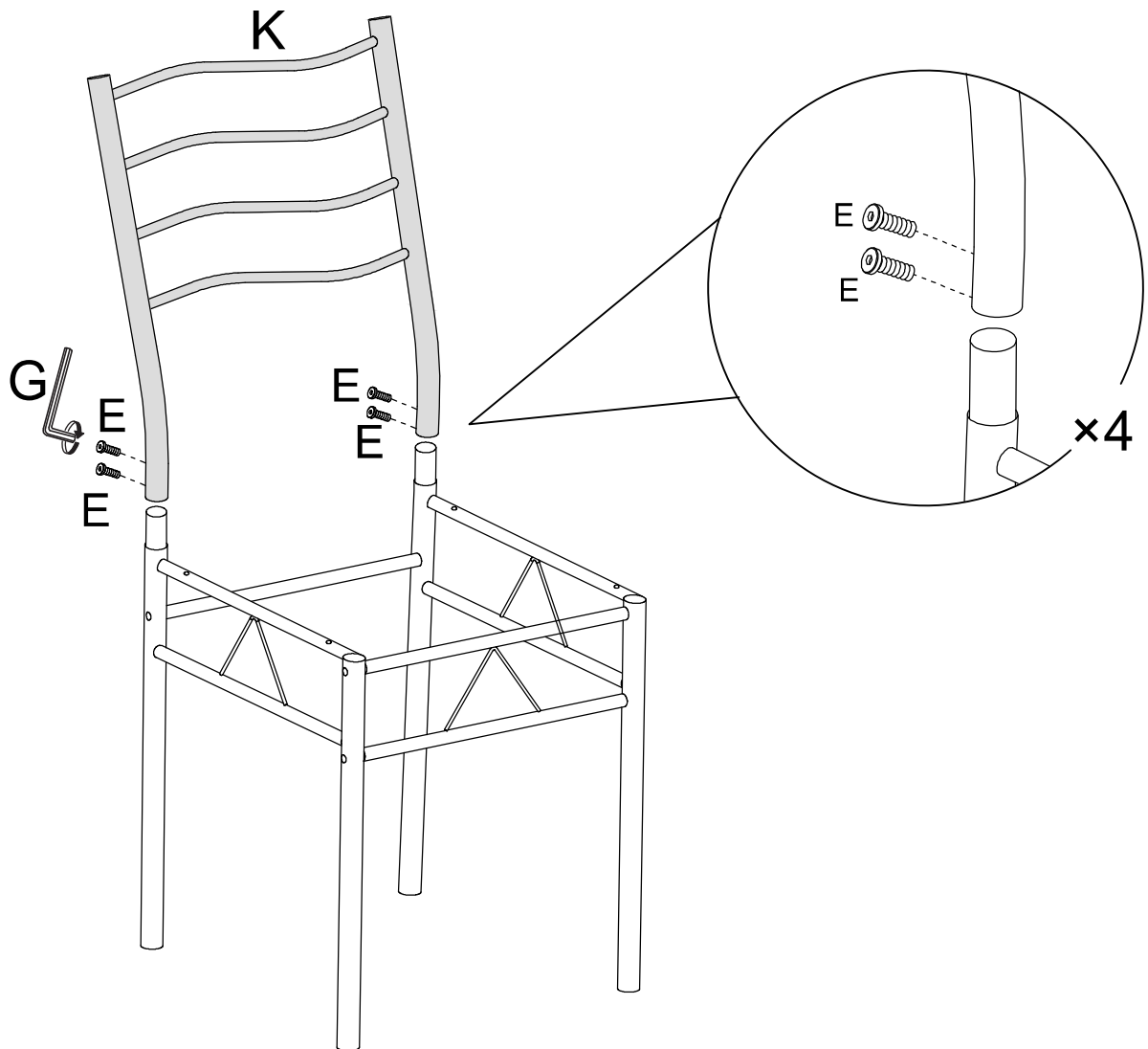
### PASO 3



**x4**

hacer lo mismo en las 4 sillas

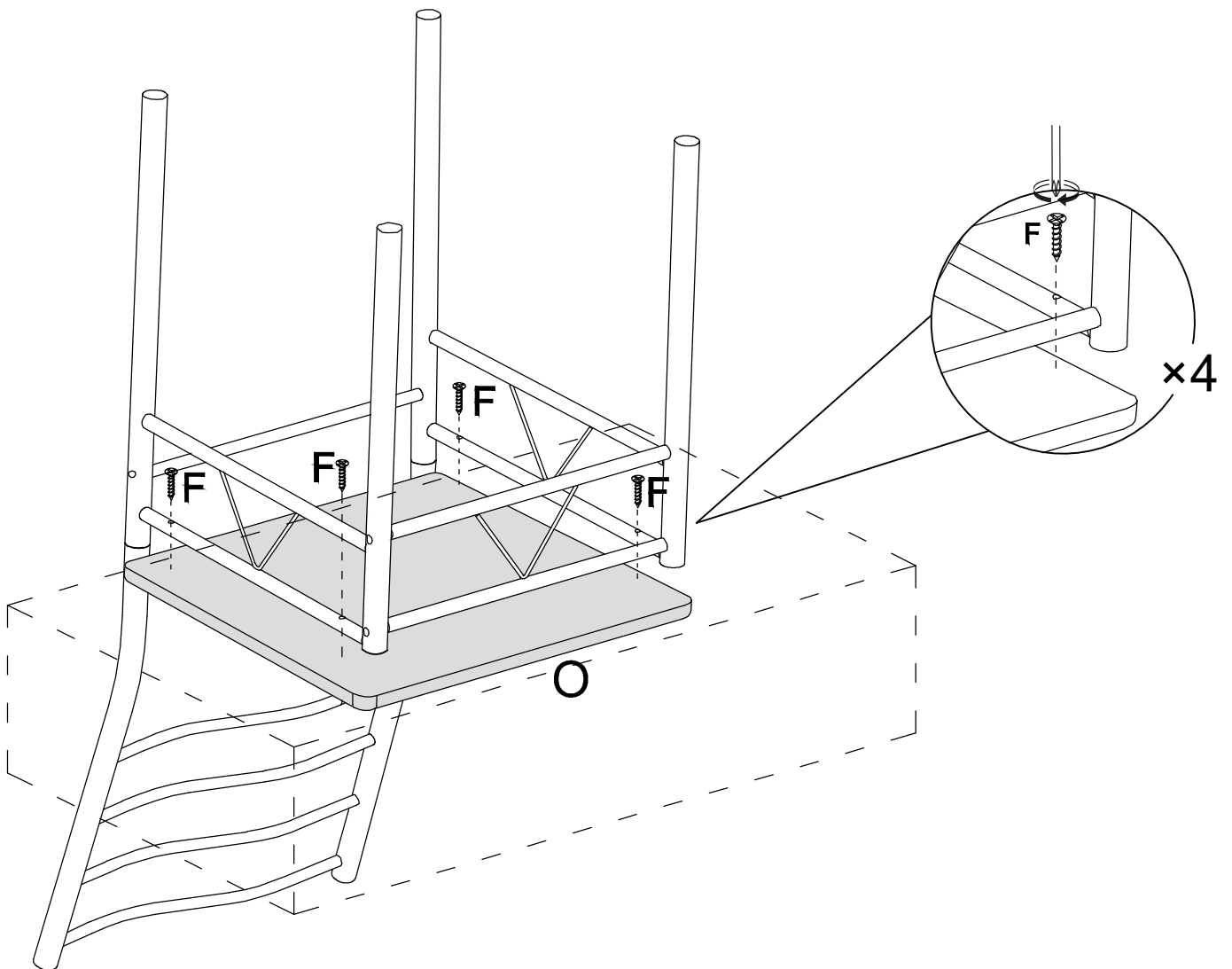
## PASO 4



**x4**

hacer lo mismo en las 4 sillas

## PASO 5



**x4**

hacer lo mismo en las 4 sillas



## **TODOS JUNTOS**

Entre todos sí es posible  
lograr un impacto real  
ahorrando papel.

