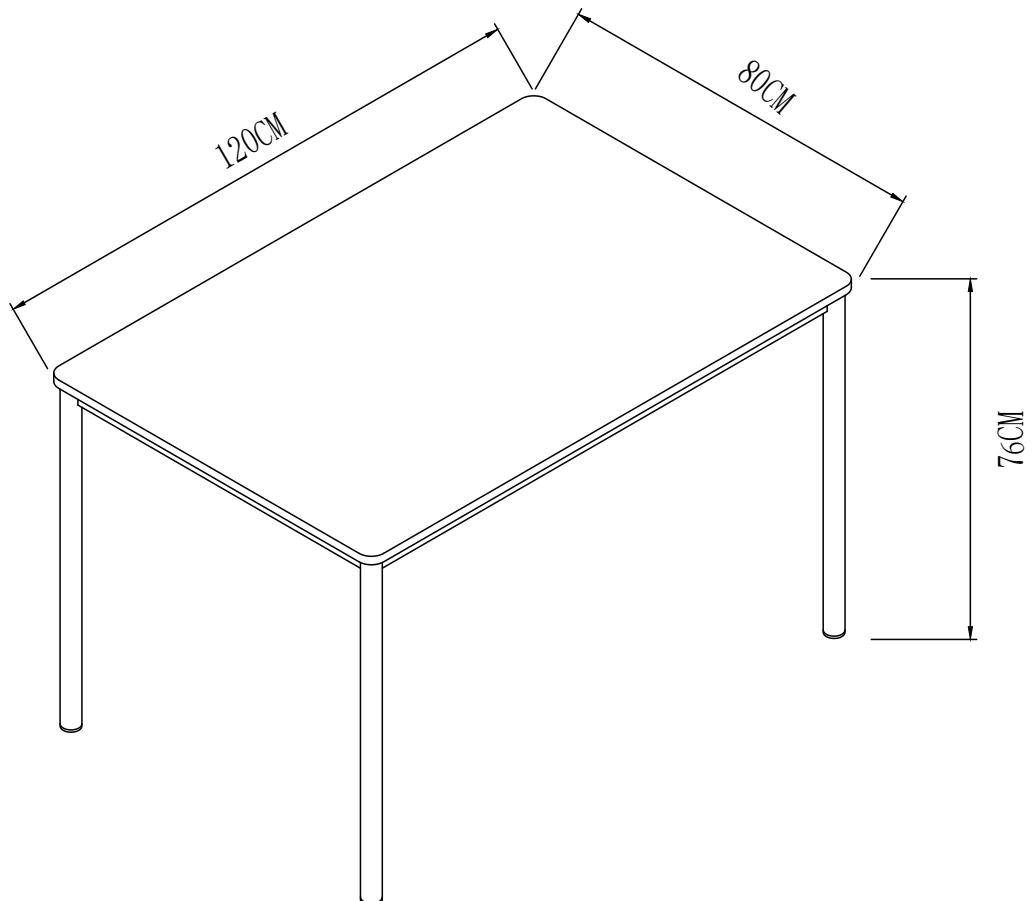
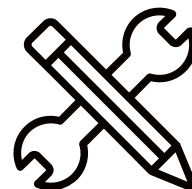




MANUAL DE INSTRUCCIONES

COMEDOR AMANDA 120X80X75CM
MODELO : MB2301TT26-71





ADVERTENCIA

Siga las instrucciones que se detallan en el manual, si presenta alguna diferencia en el contenido de sus piezas póngase en contacto con la tienda donde fue adquirido.

RECOMENDACIONES

- Estudie atentamente las instrucciones antes del montaje.
- Ordene las piezas que componen el mueble.
- Agrupe y ordene la quincallería.
- Prepare una zona despejada para el montaje.
- Monte las piezas sin forzar los ensambles, una vez armada toda la estructura, reaprete de forma definitiva.
- Volver a apretar los tornillos después de un tiempo de uso.
- Conserve estas instrucciones de montaje.

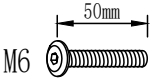


2 personas
para el armado



Producto contenido
en 1 cajas

QUINCALLERÍA



B1 x16

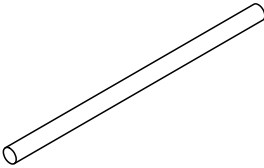


B2 x8

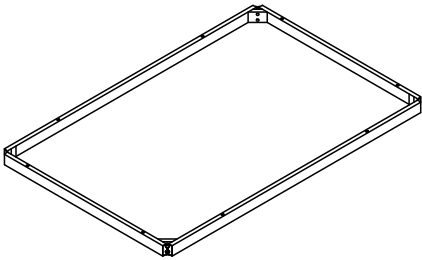


B3 x1

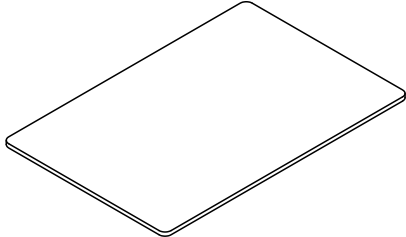
PIEZAS



A1 x4

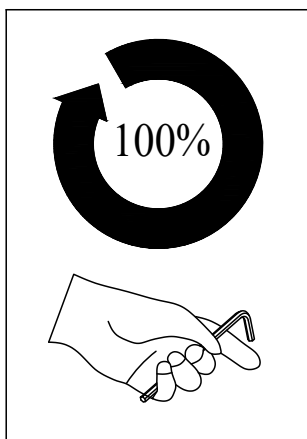
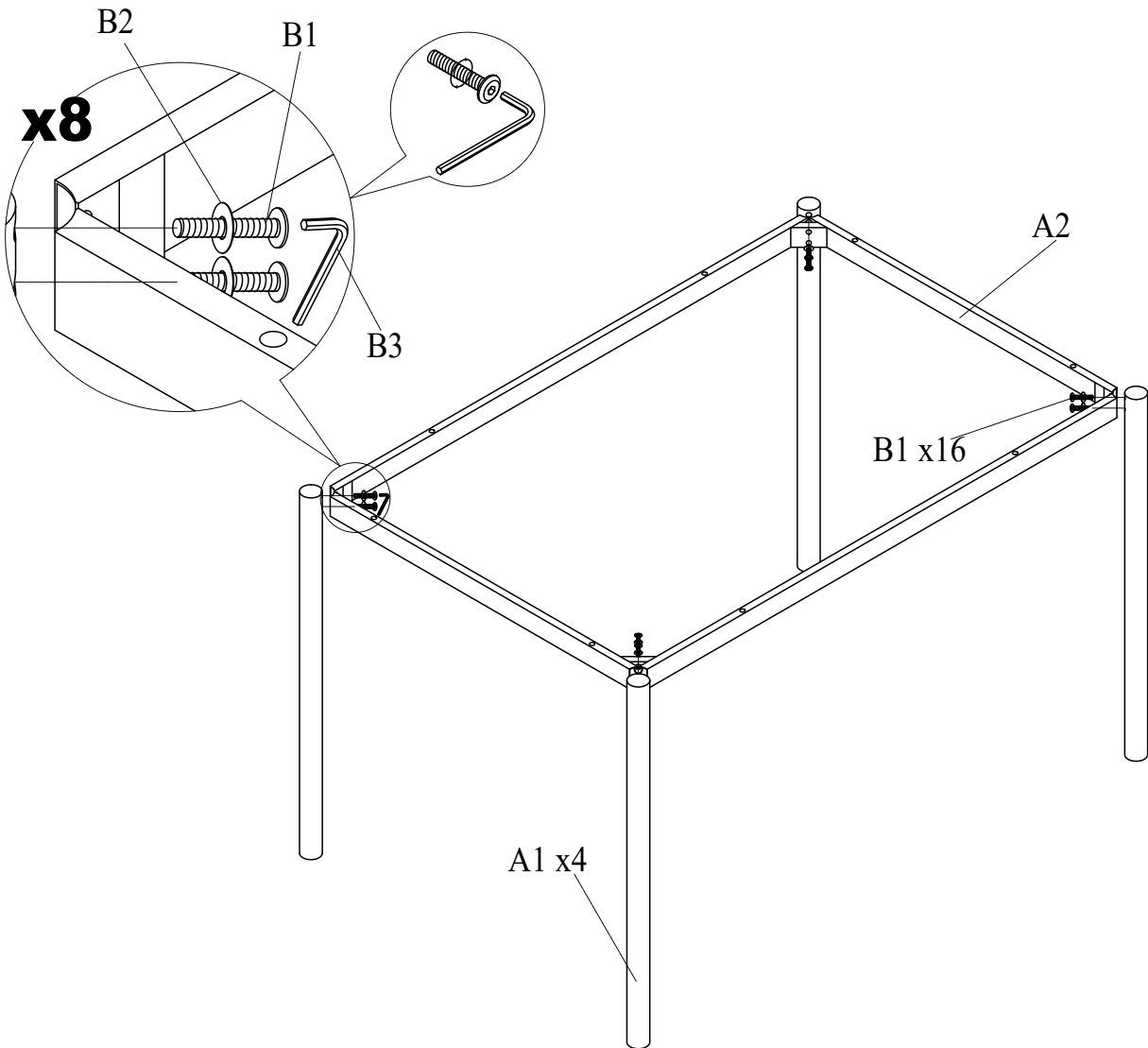


A2 x1

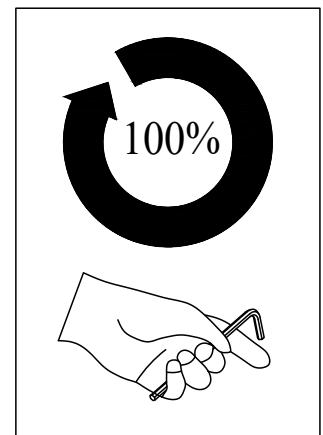
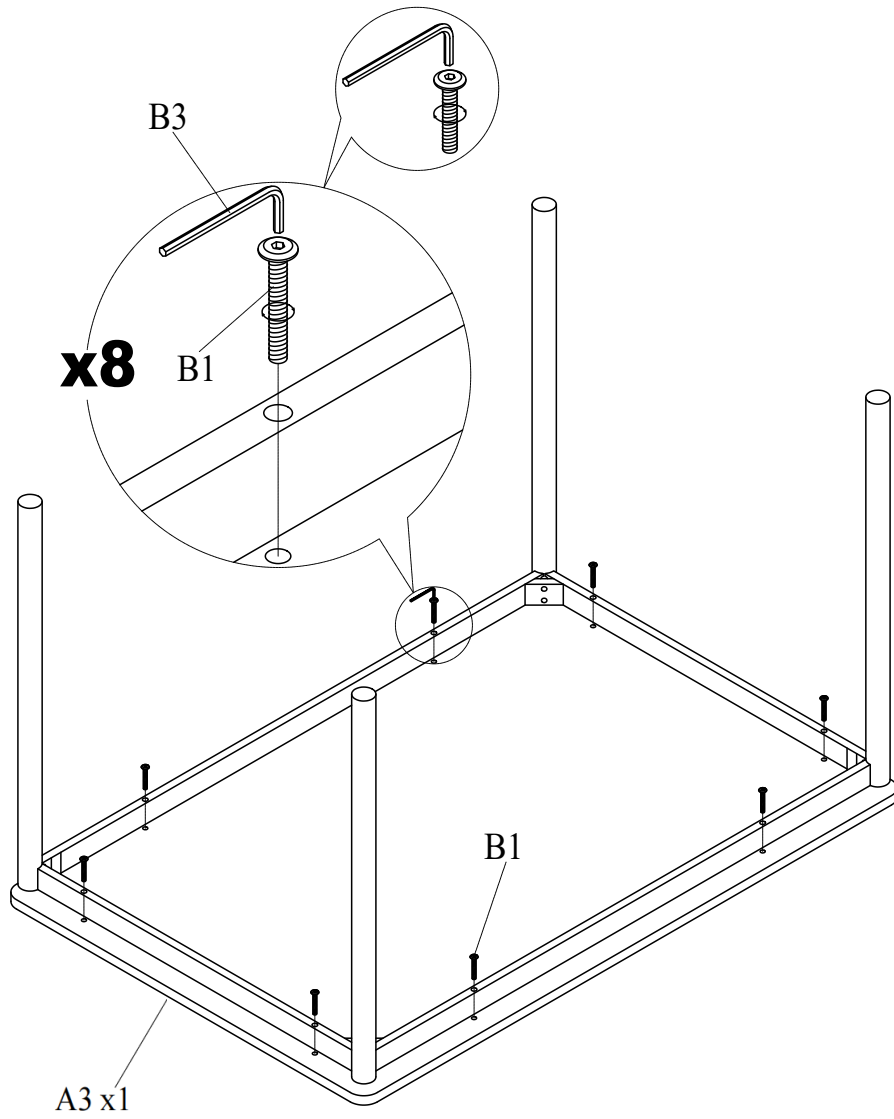


A3 x1

PASO 1



PASO 2





TODOS JUNTOS

Entre todos sí es posible
lograr un impacto real
ahorrando papel.

