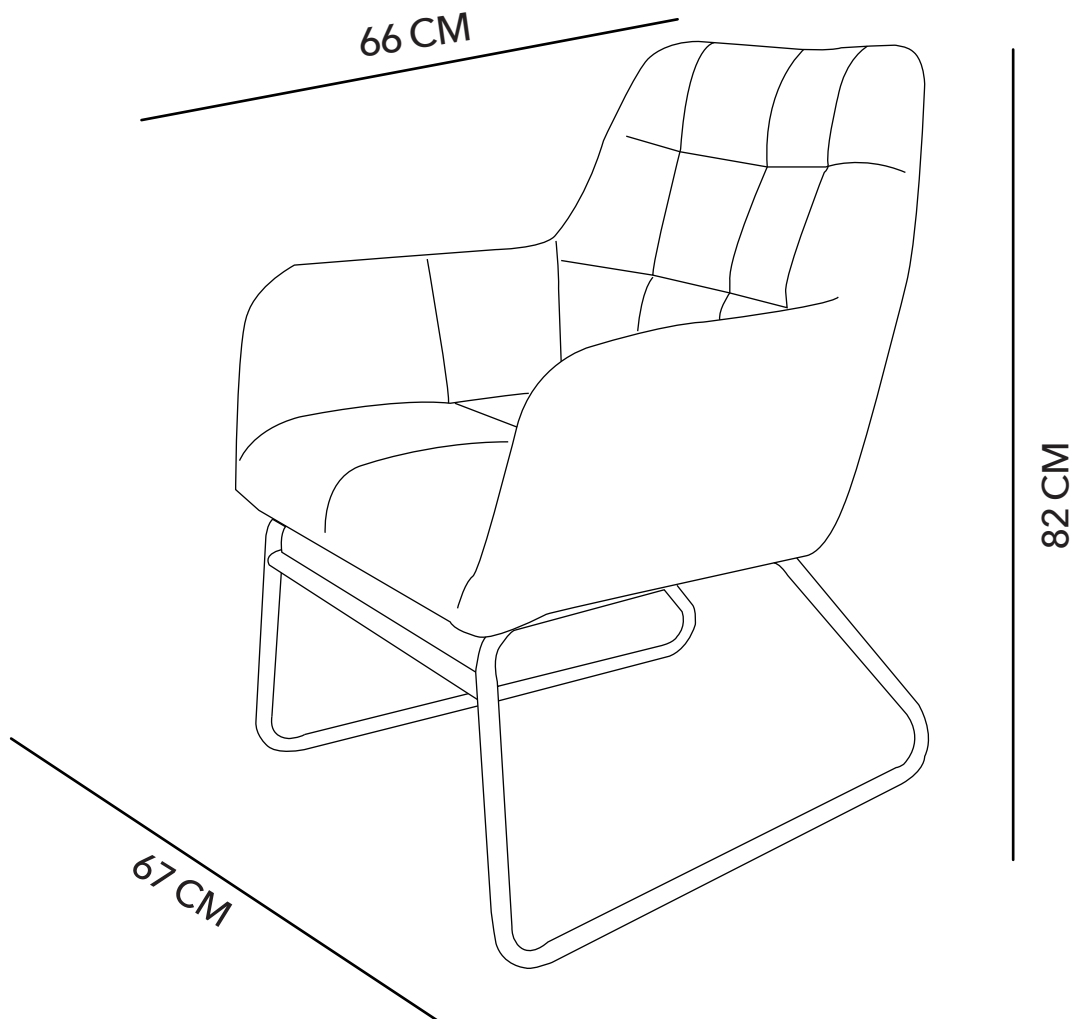
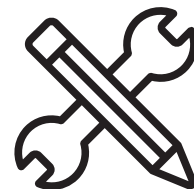


MANUAL DE INSTRUCCIONES

SITIAL MANUELA 2.0
MODELO: MB2106TT26-6





ADVERTENCIA

Siga las instrucciones que se detallan en el manual, si presenta alguna diferencia en el contenido de sus piezas pongase en contacto con la tienda donde fue adquirido.

RECOMENDACIONES

- Estudie atentamente las instrucciones antes del montaje.
- Ordene las piezas que componen el mueble.
- Agrupe y ordene la quincallería.
- Prepare una zona despejada para el montaje.
- Monte las piezas sin forzar los ensambles, una vez armada toda la estructura, reaprete de forma definitiva.
- Volver a apretar los tornillos después de un tiempo de uso.
- Conserve estas instrucciones de montaje.



2 personas
para el armado

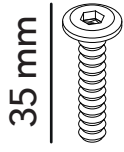


Producto contenido
en 1 caja

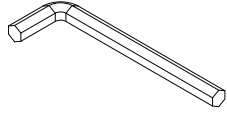


Carga máxima

QUINCALLERÍA



A x 4

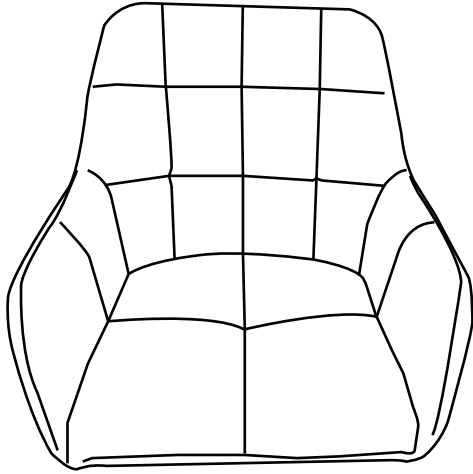


B x 1

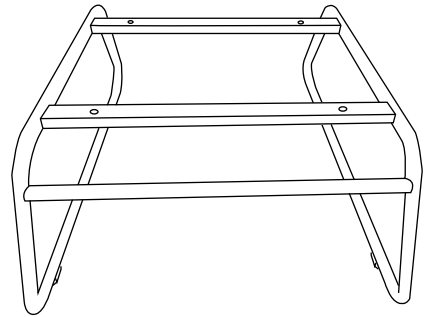


C x 4

PIEZAS

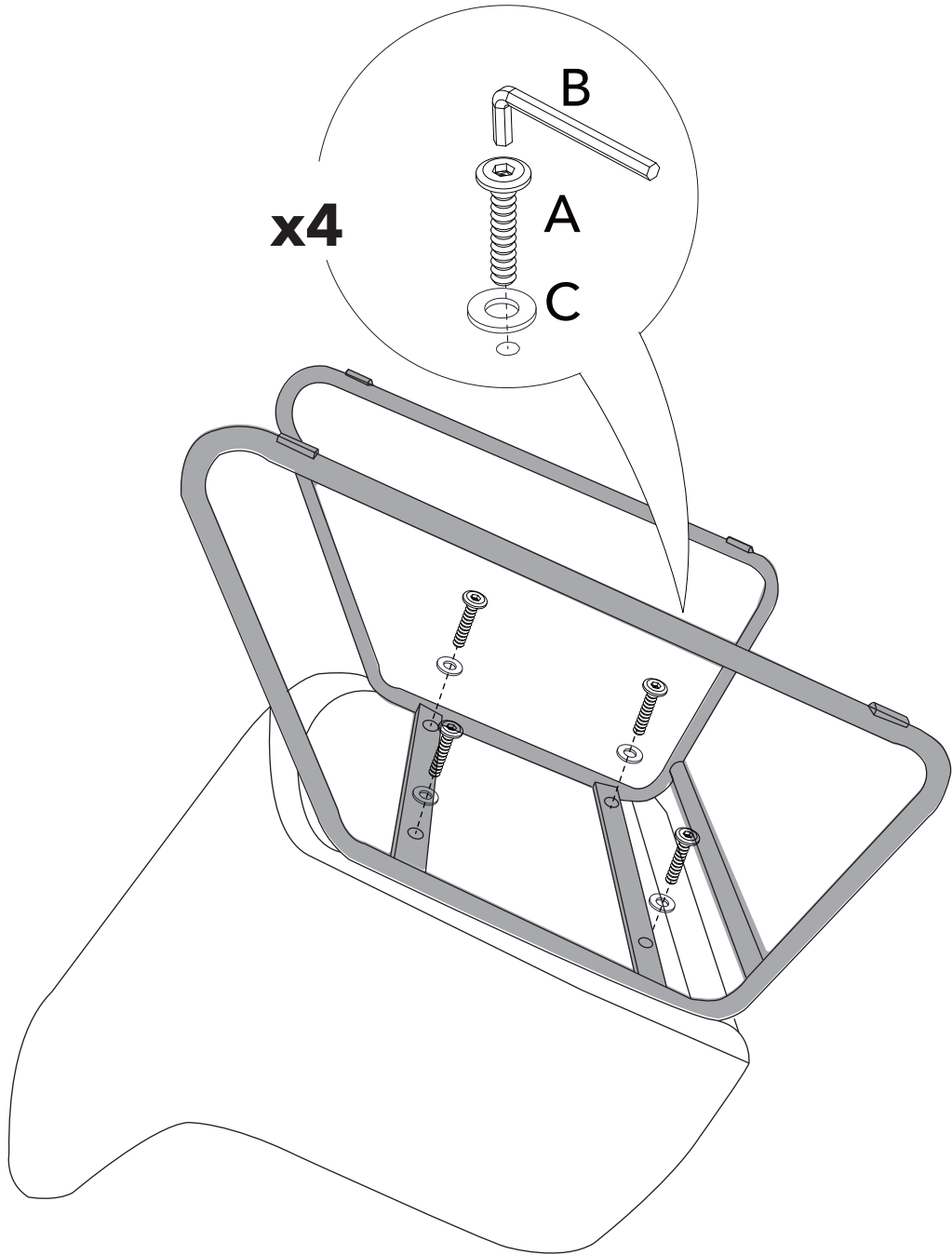


① x1

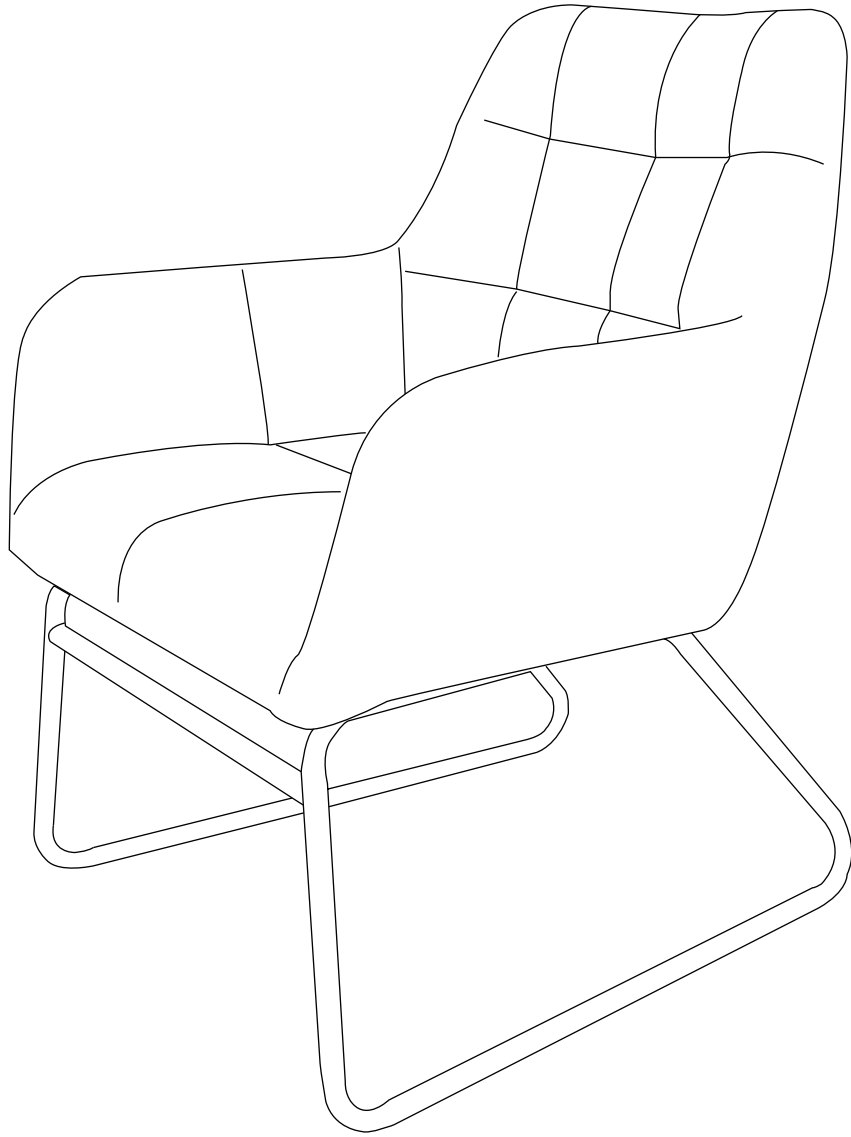


② x1

PASO 1



PASO 2





TODOS JUNTOS

Entre todos sí es posible
lograr un impacto real
ahorrando papel.

