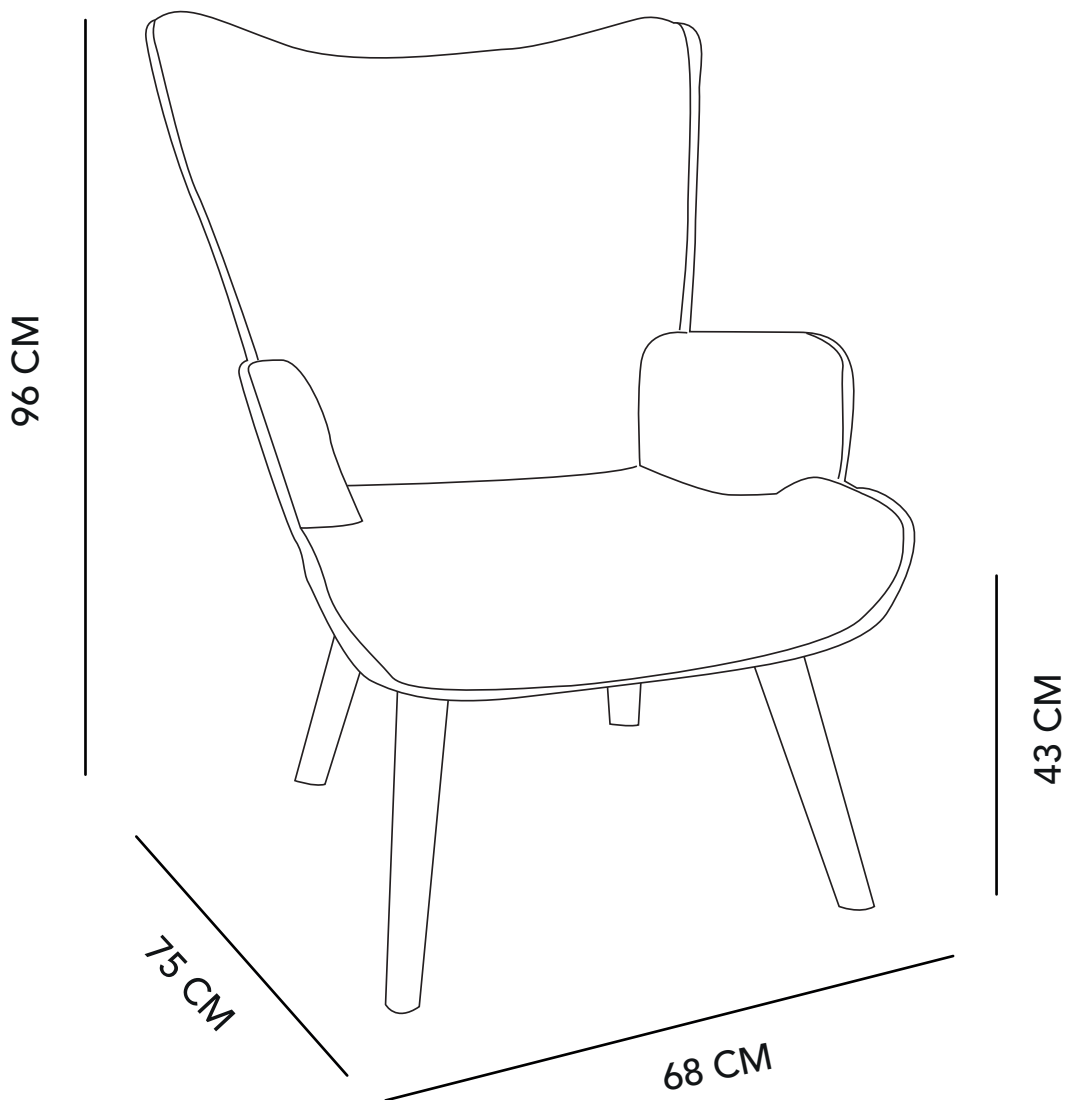




MANUAL DE INSTRUCCIONES

SITIAL AURA BOUC 68*96*75CM BCO

MODELO: MB2106TT26-10



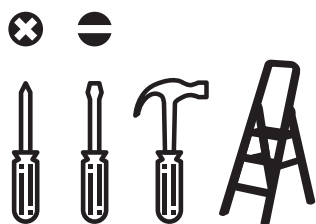


ADVERTENCIA

Siga las instrucciones que se detallan en el manual, si presenta alguna diferencia en el contenido de sus piezas pongase en contacto con la tienda donde fue adquirido.

RECOMENDACIONES

- Estudie atentamente las instrucciones antes del montaje.
- Ordene las piezas que componen el mueble.
- Agrupe y ordene la quincallería.
- Prepare una zona despejada para el montaje.
- Monte las piezas sin forzar los ensambles, una vez armada toda la estructura, reaprete de forma definitiva.
- Volver a apretar los tornillos después de un tiempo de uso.
- Conserve estas instrucciones de montaje.



Herramientas requeridas
(no incluidas)



1 persona para
el armado



Producto contenido
en 1 caja

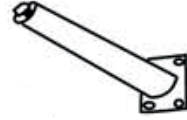
QUINCALLERÍA



Ax1



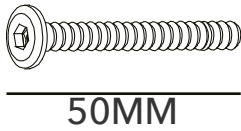
Bx1



Cx2



Dx2



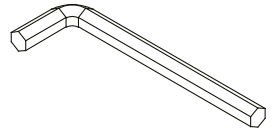
Ex2



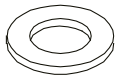
Fx2



Gx16

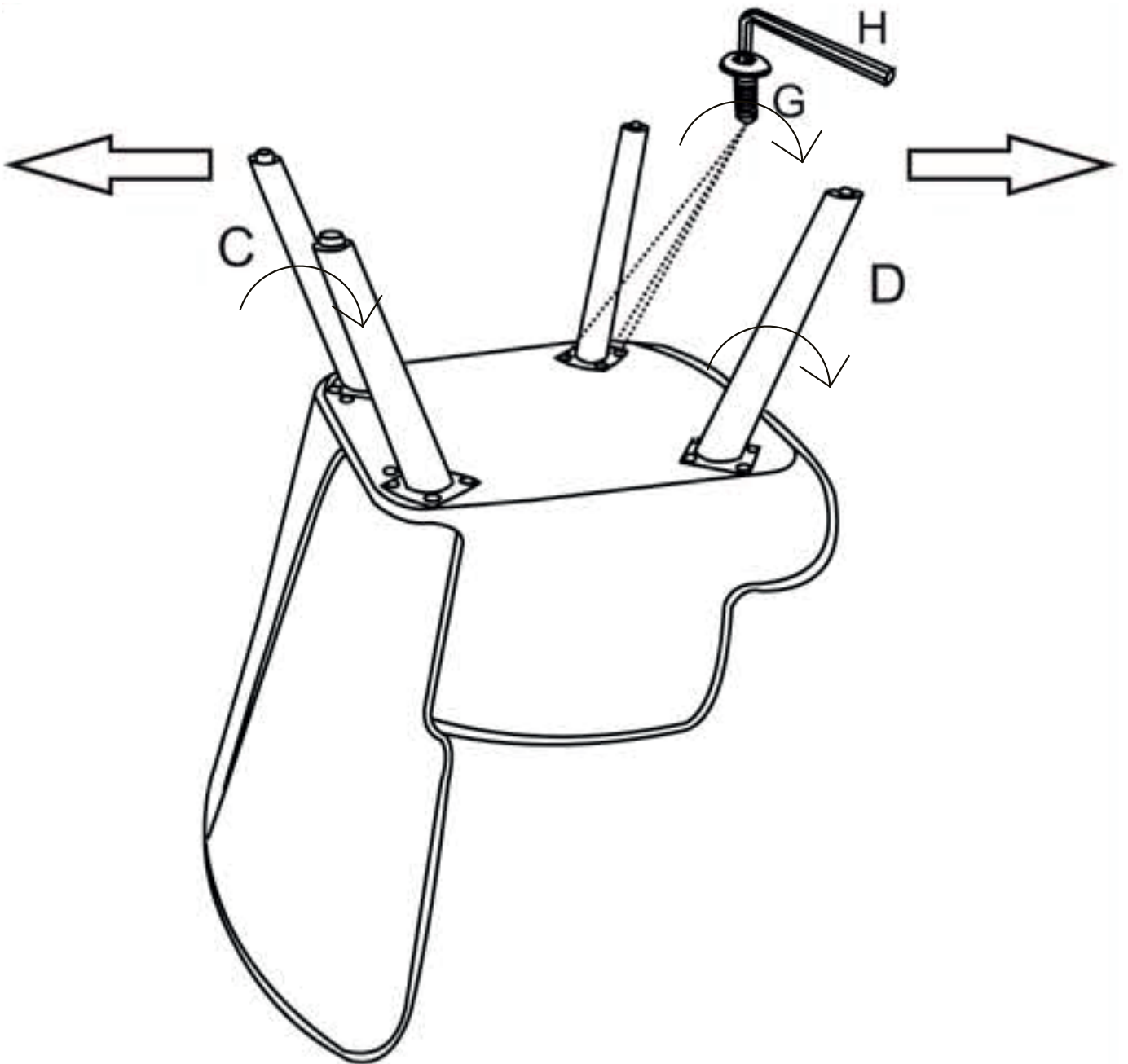


Hx1



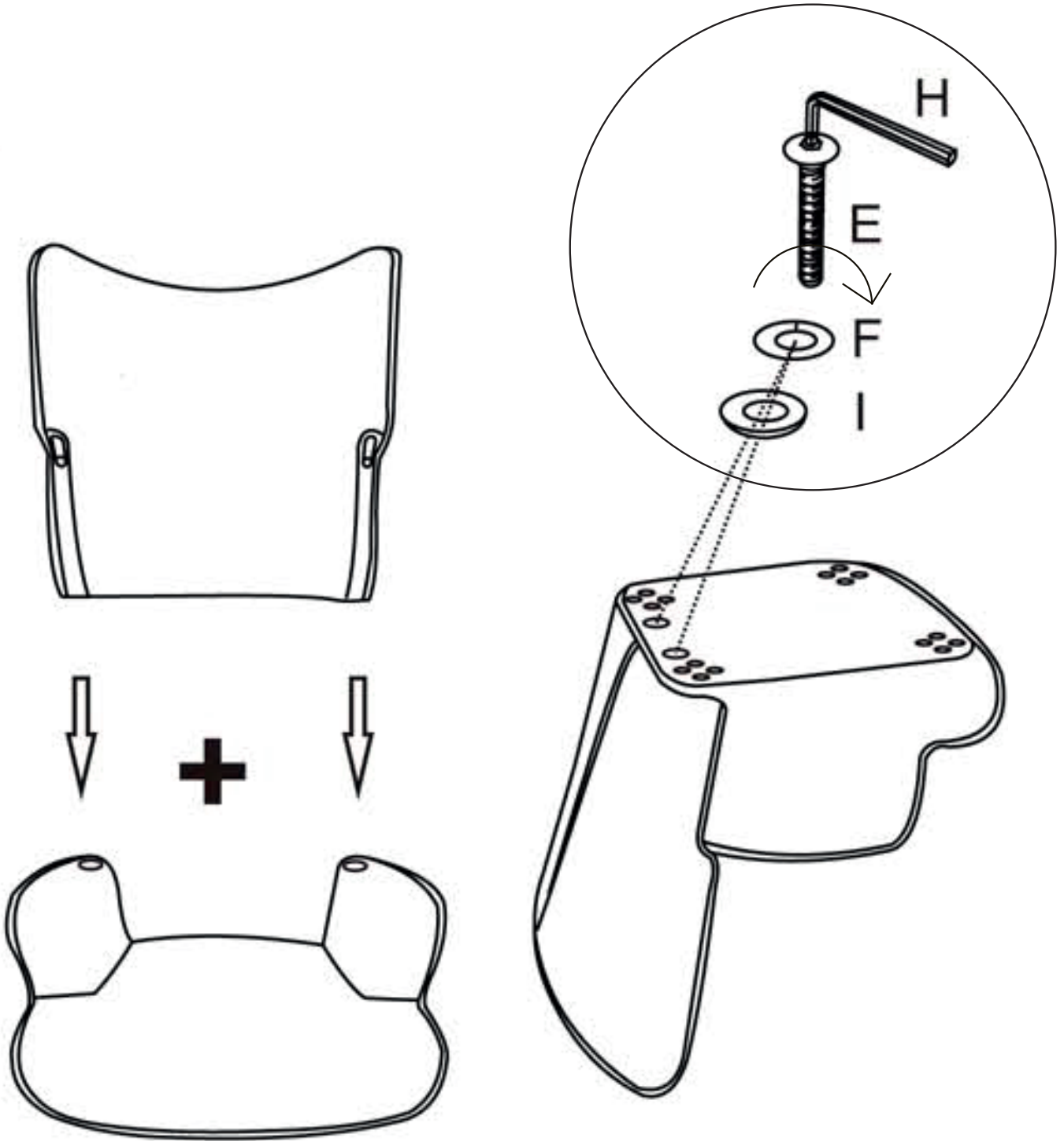
Ix2

PIEZAS

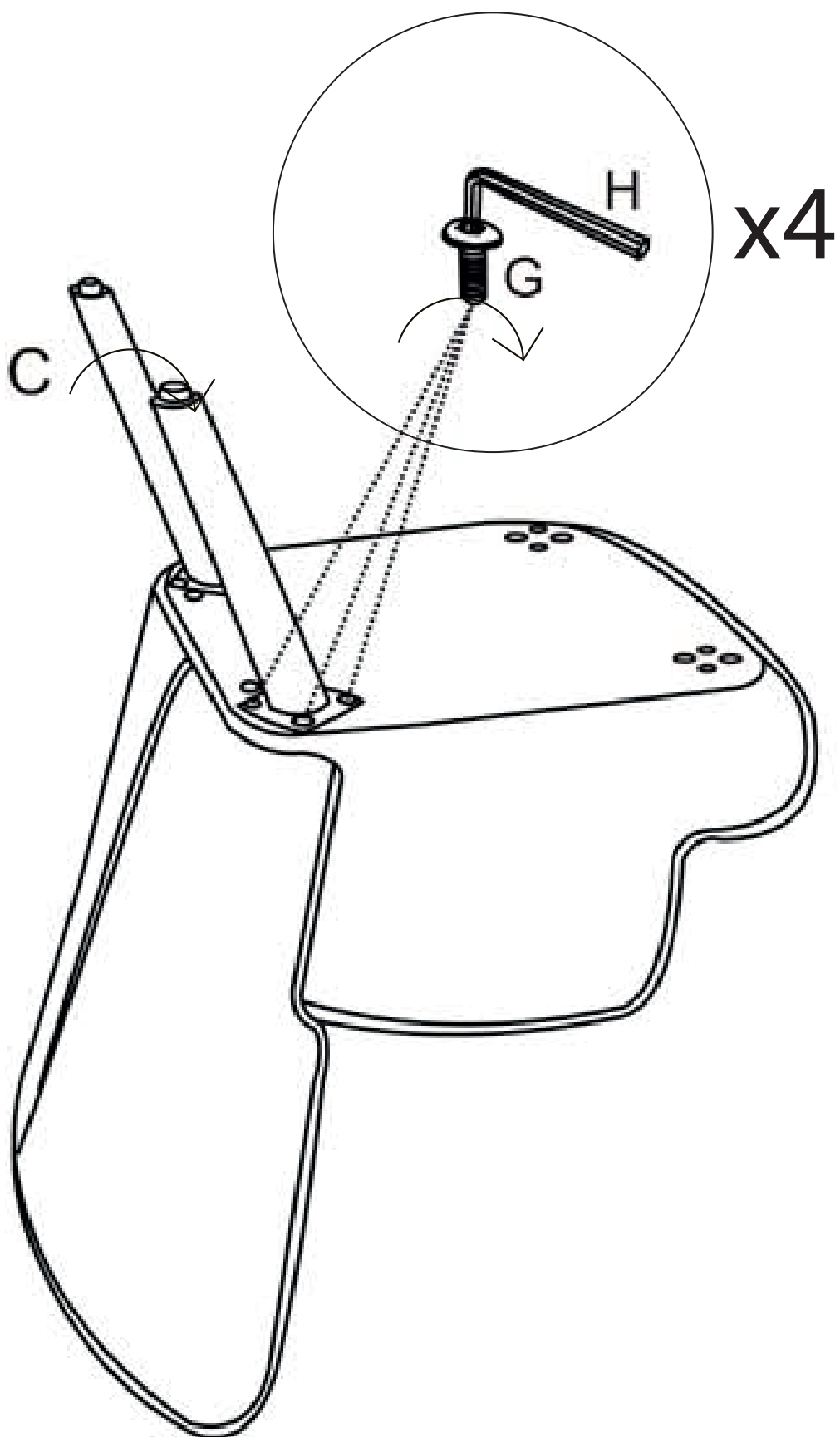


PASO 1

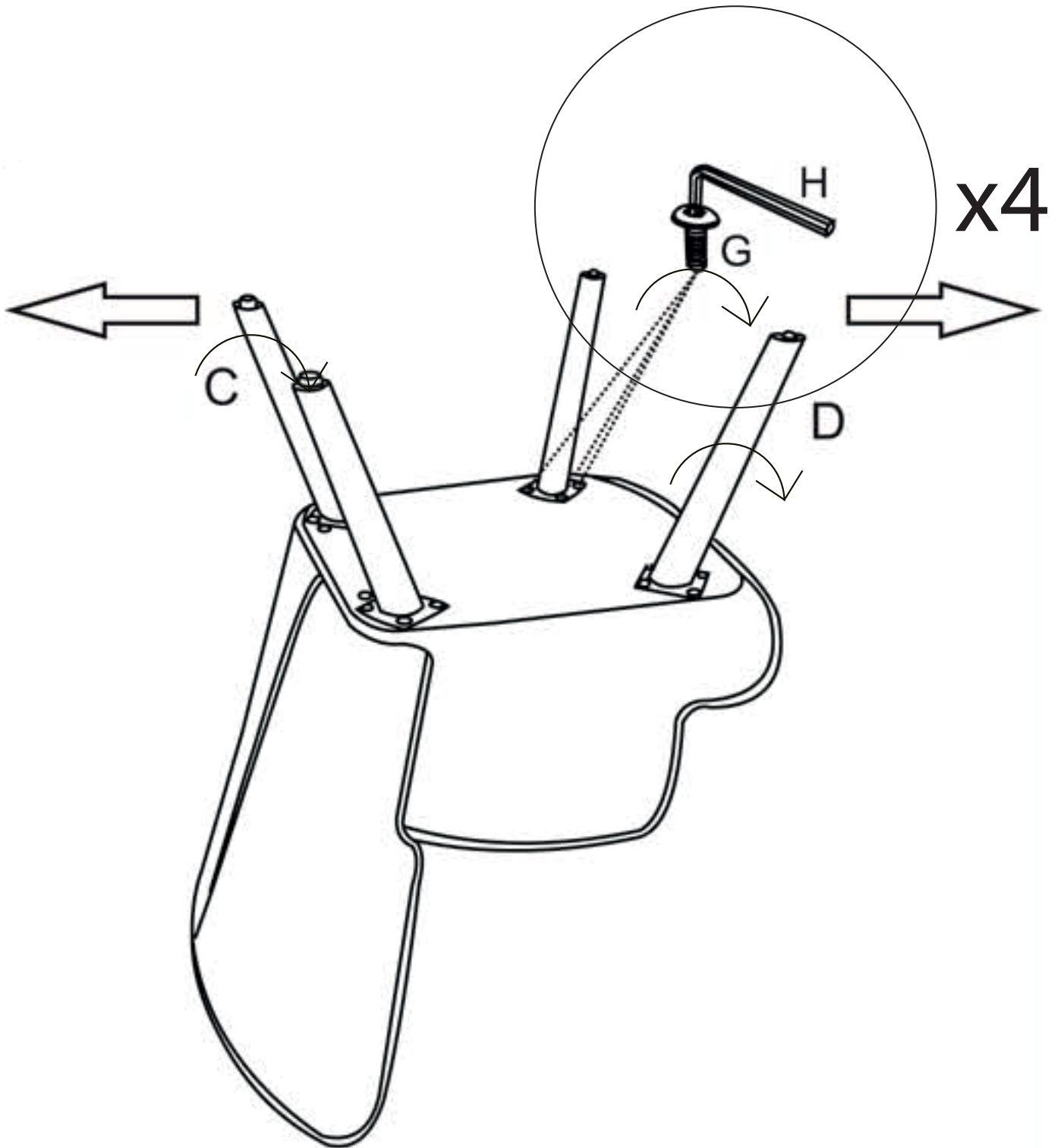
x2



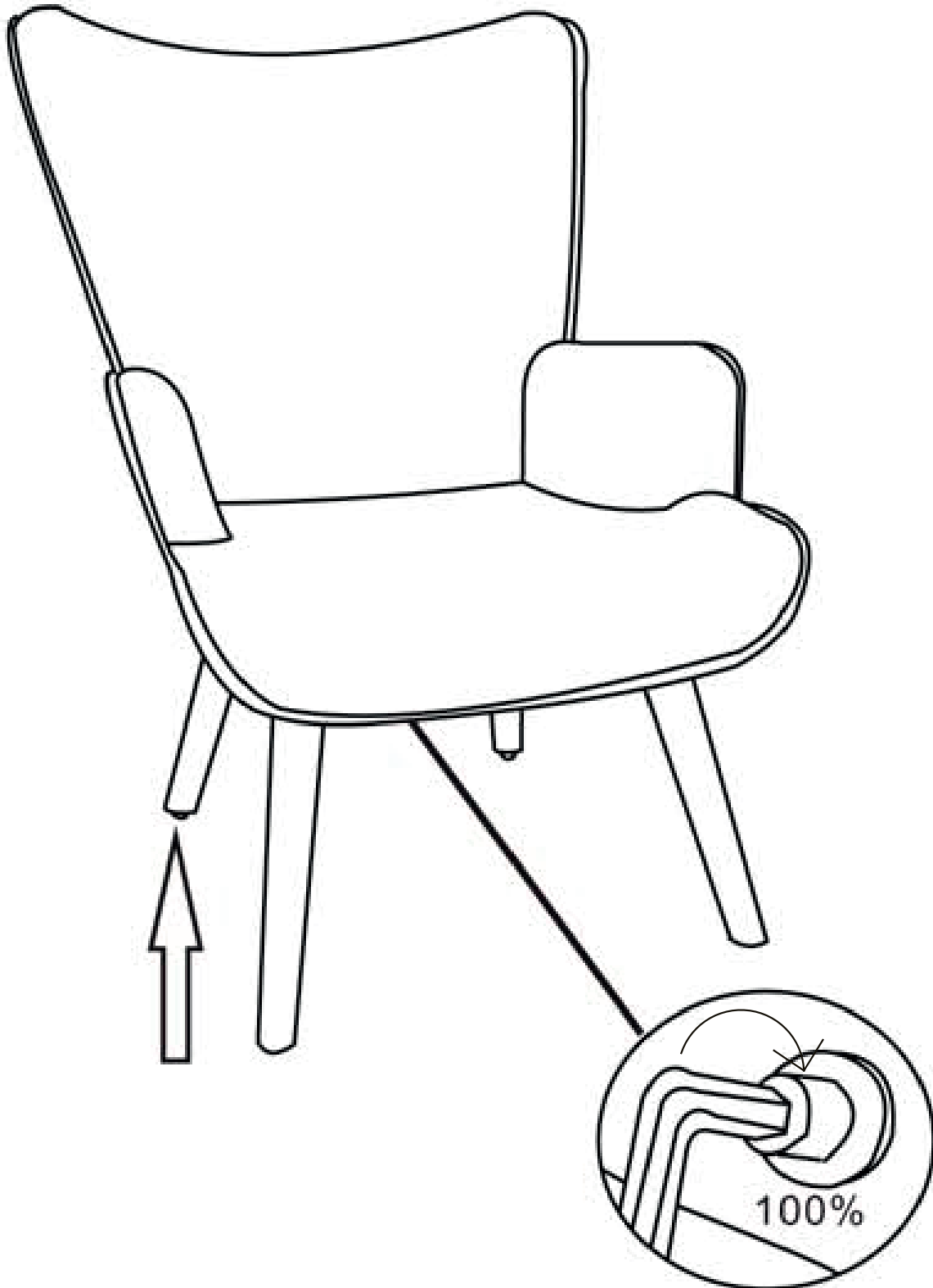
PASO 2



PASO 3



PASO 4





TODOS JUNTOS

Entre todos sí es posible
lograr un impacto real
ahorrando papel.

