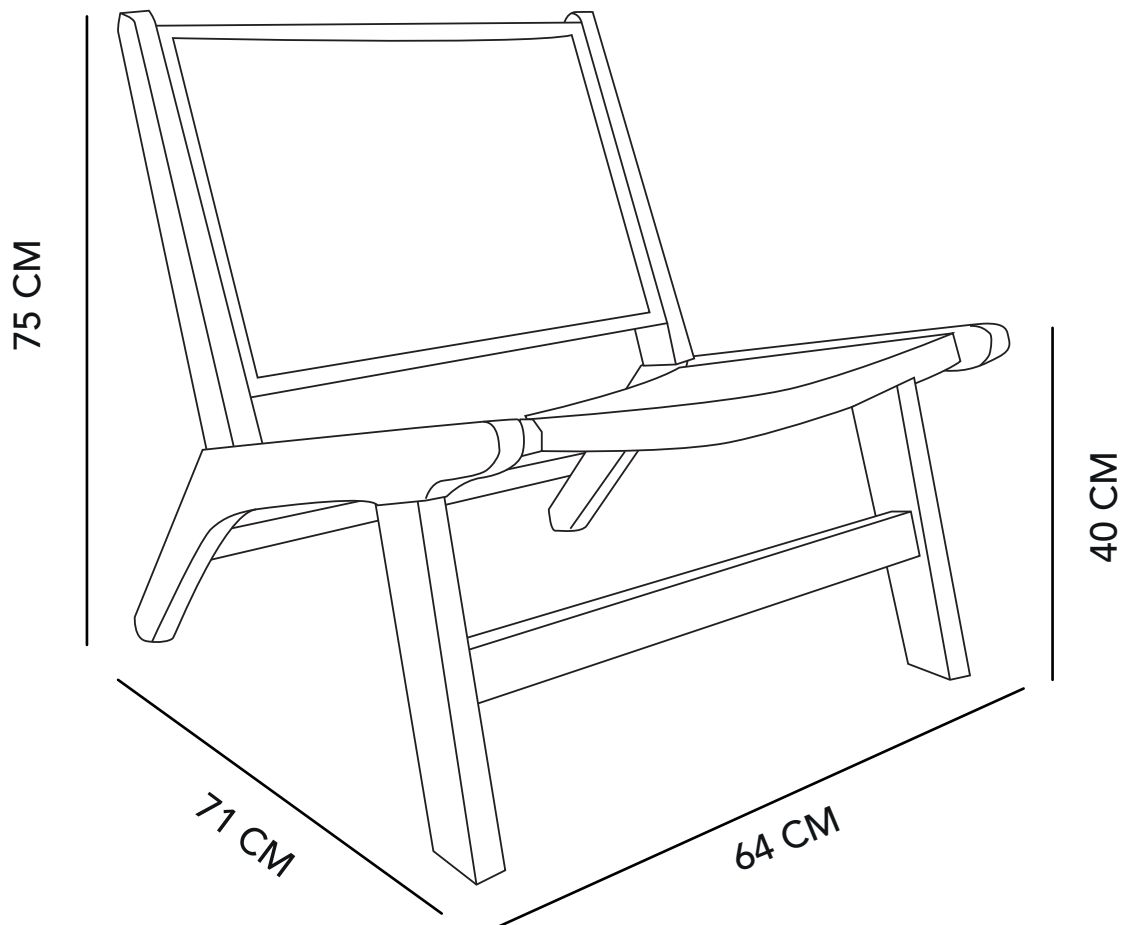




MANUAL DE INSTRUCCIONES

SITIAL MADERA NATAL 64*75*71 cm NAT

MODELO: MB2106TT26-8



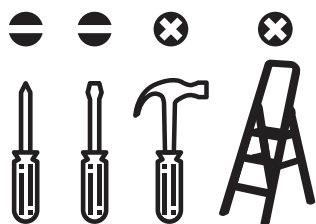


ADVERTENCIA

Siga las instrucciones que se detallan en el manual, si presenta alguna diferencia en el contenido de sus piezas pongase en contacto con la tienda donde fue adquirido.

RECOMENDACIONES

- Estudie atentamente las instrucciones antes del montaje.
- Ordene las piezas que componen el mueble.
- Agrupe y ordene la quincallería.
- Prepare una zona despejada para el montaje.
- Monte las piezas sin forzar los ensambles, una vez armada toda la estructura, reaprete de forma definitiva.
- Volver a apretar los tornillos después de un tiempo de uso.
- Conserve estas instrucciones de montaje.



Herramientas requeridas
(no incluidas)

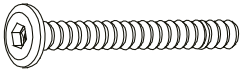


1 persona para
el armado



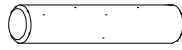
Producto contenido
en 1 caja

QUINCALLERÍA



45MM

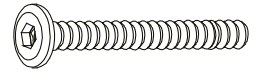
Ax8



Bx4

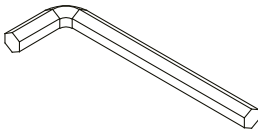


Cx4

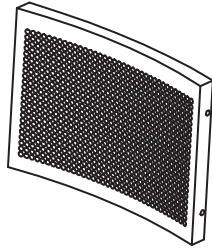


55MM

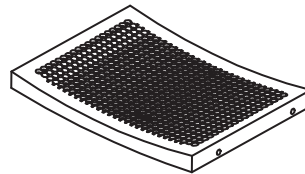
Dx4



Ex1



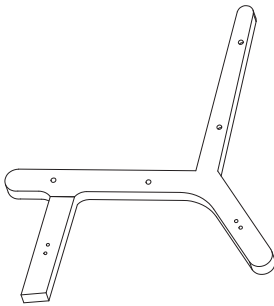
Fx1



Gx1



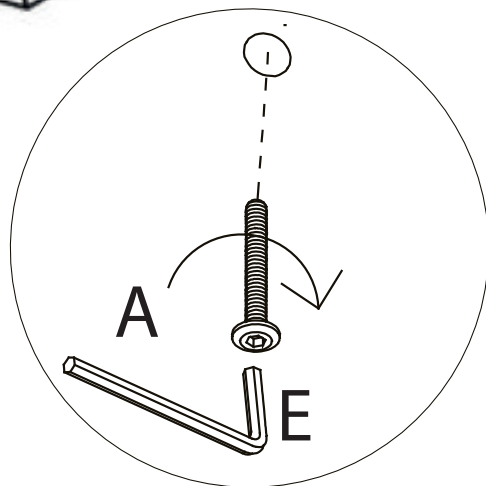
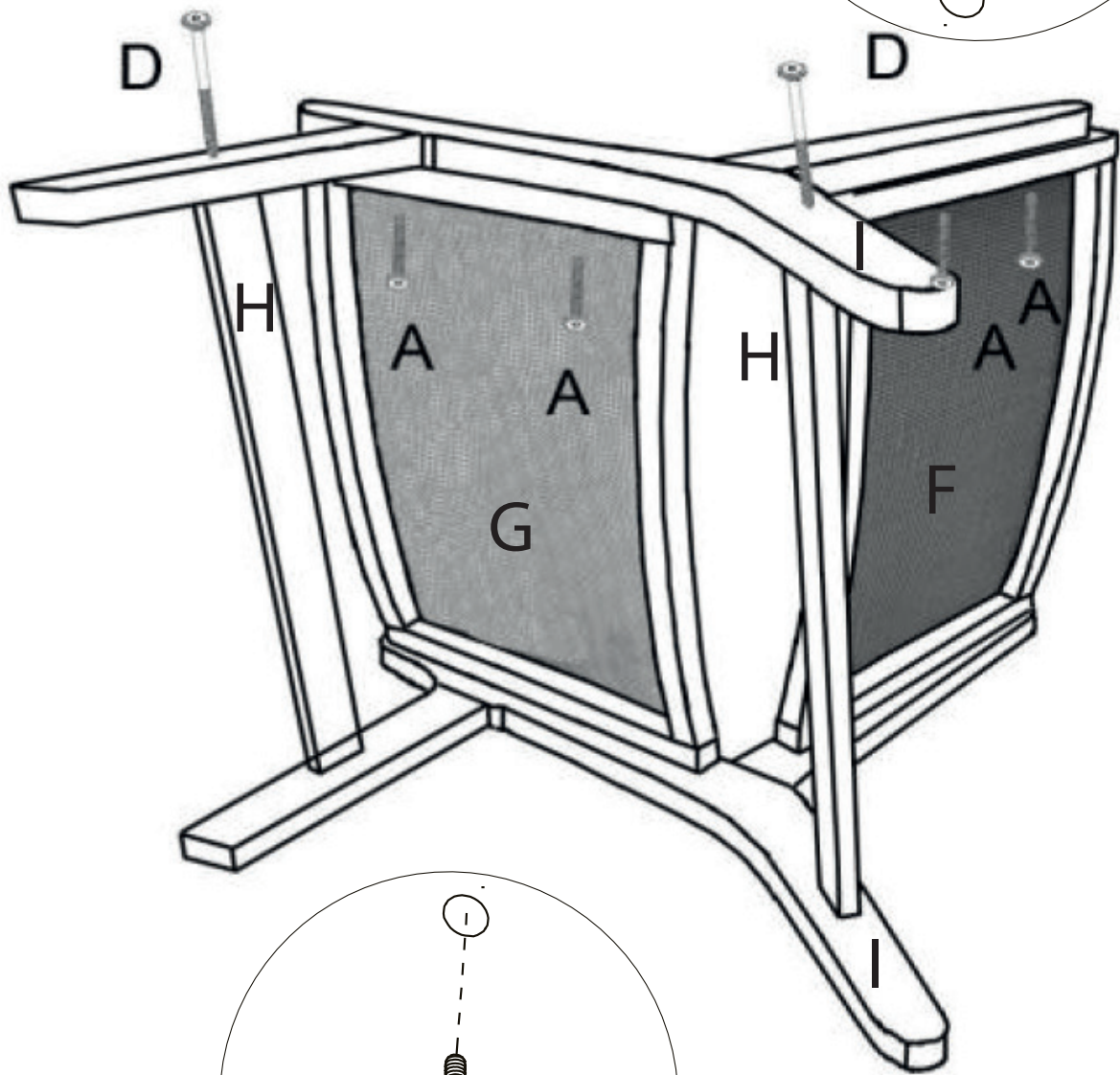
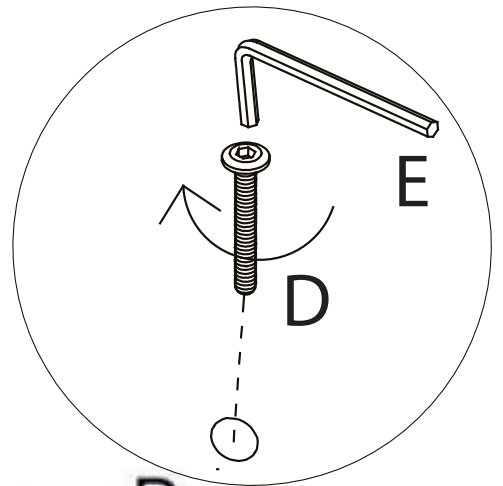
Hx2



Ix2

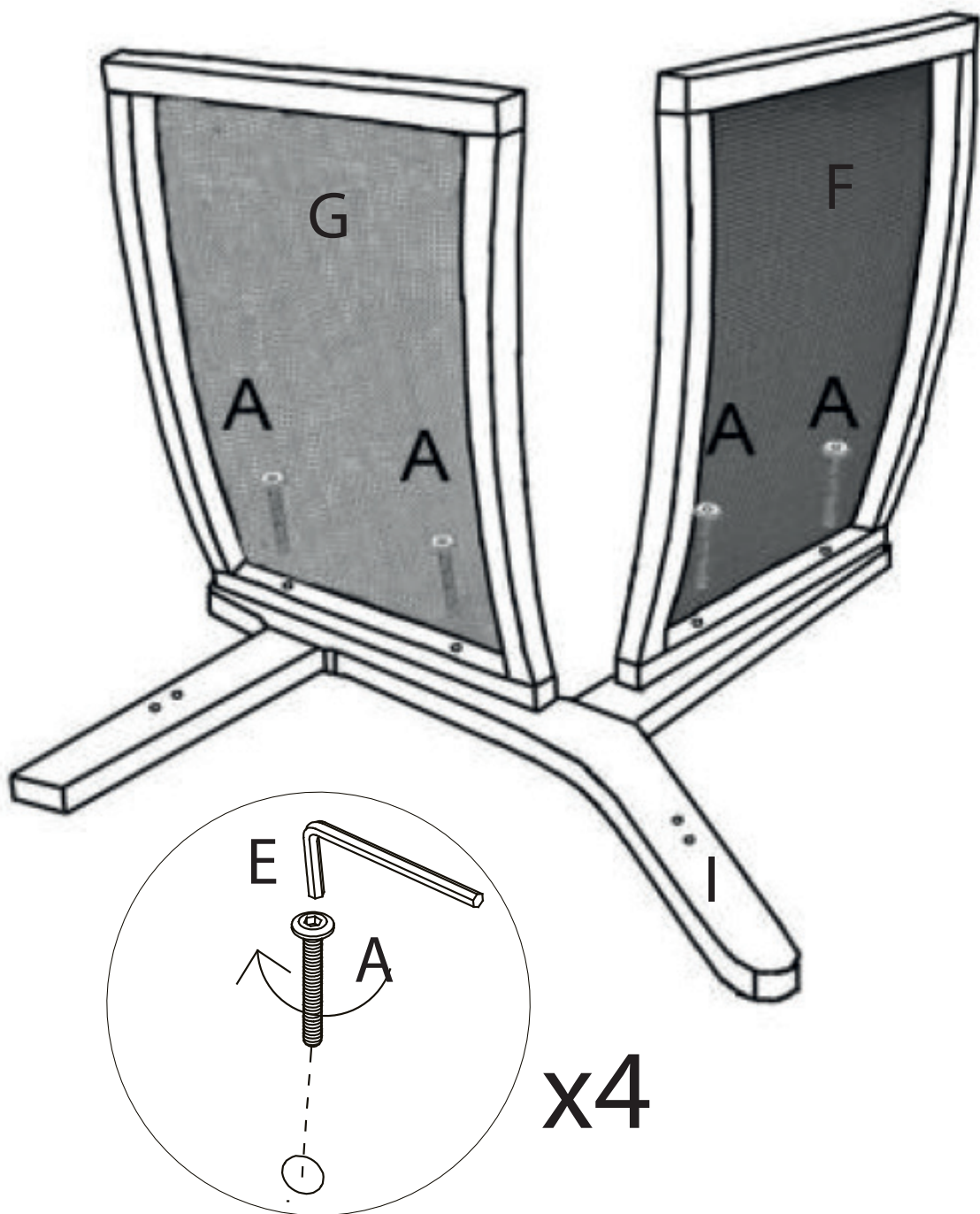
PIEZAS

x2

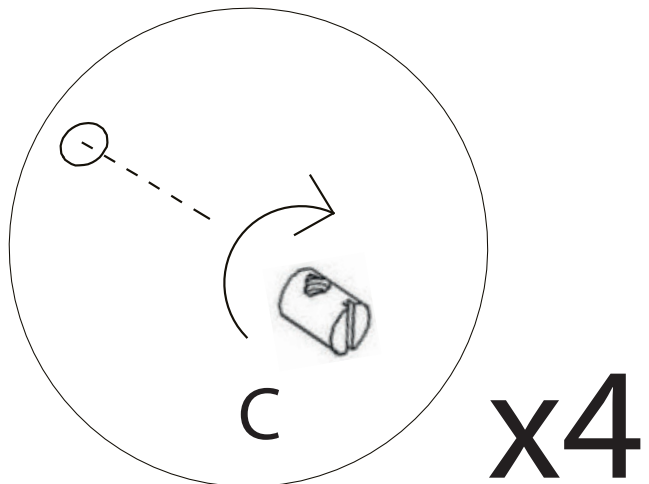
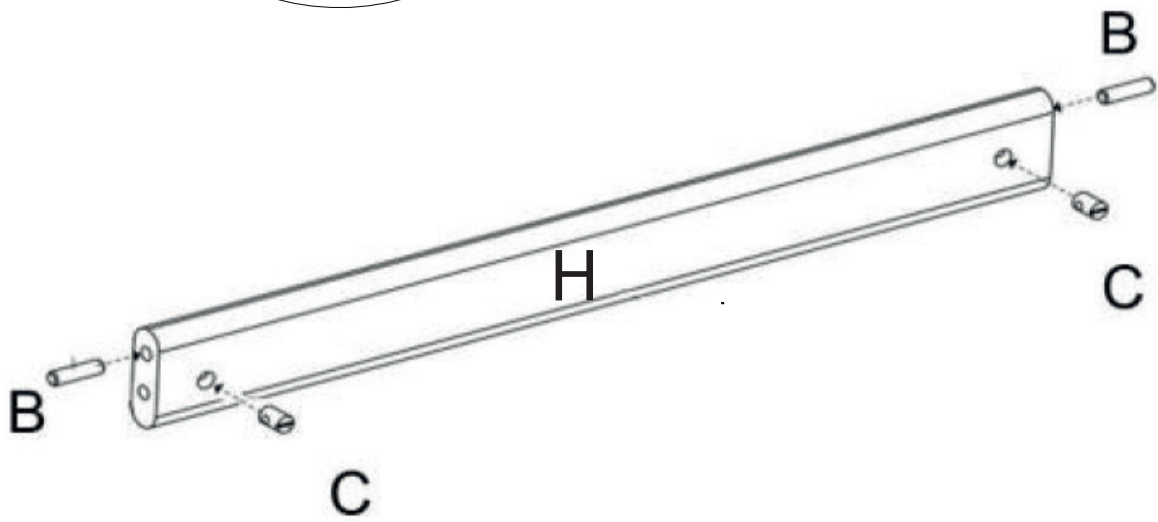
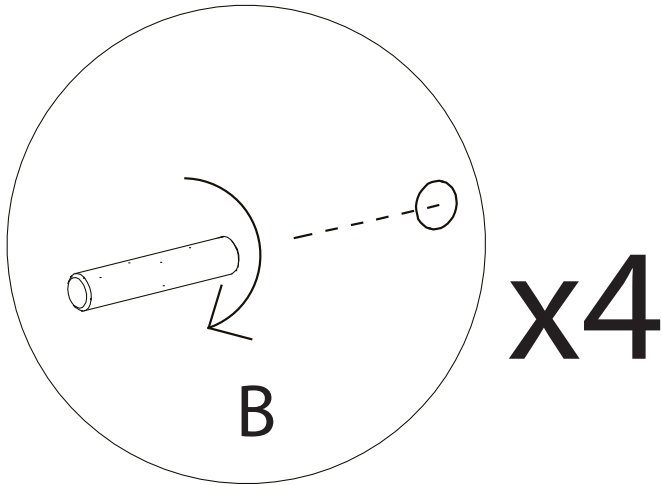


x4

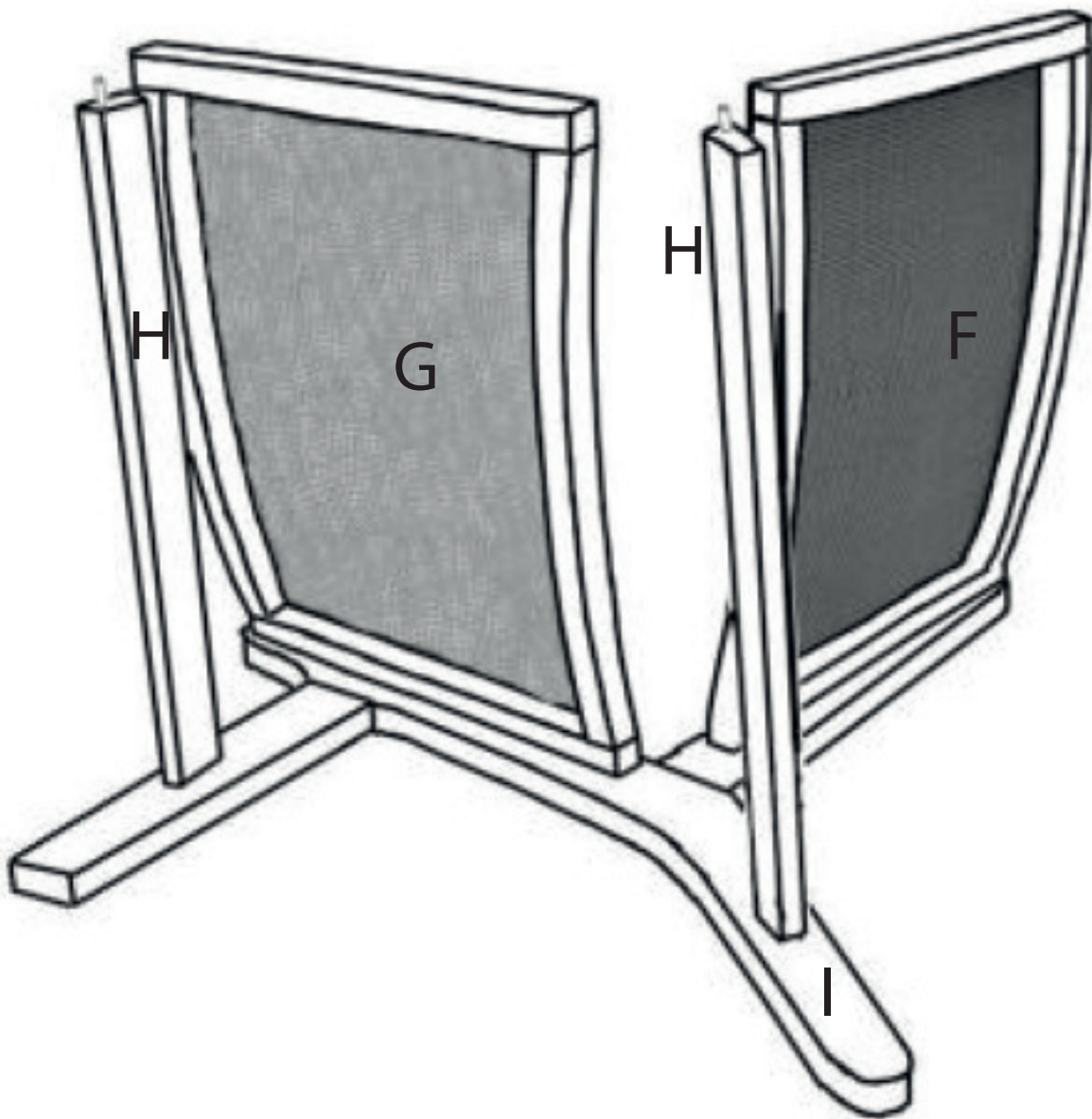
PASO 1



PASO 2

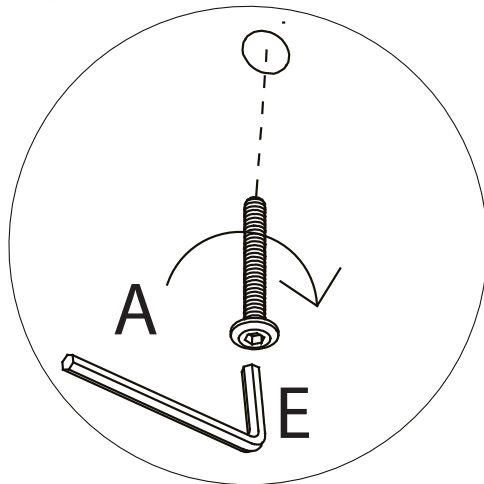
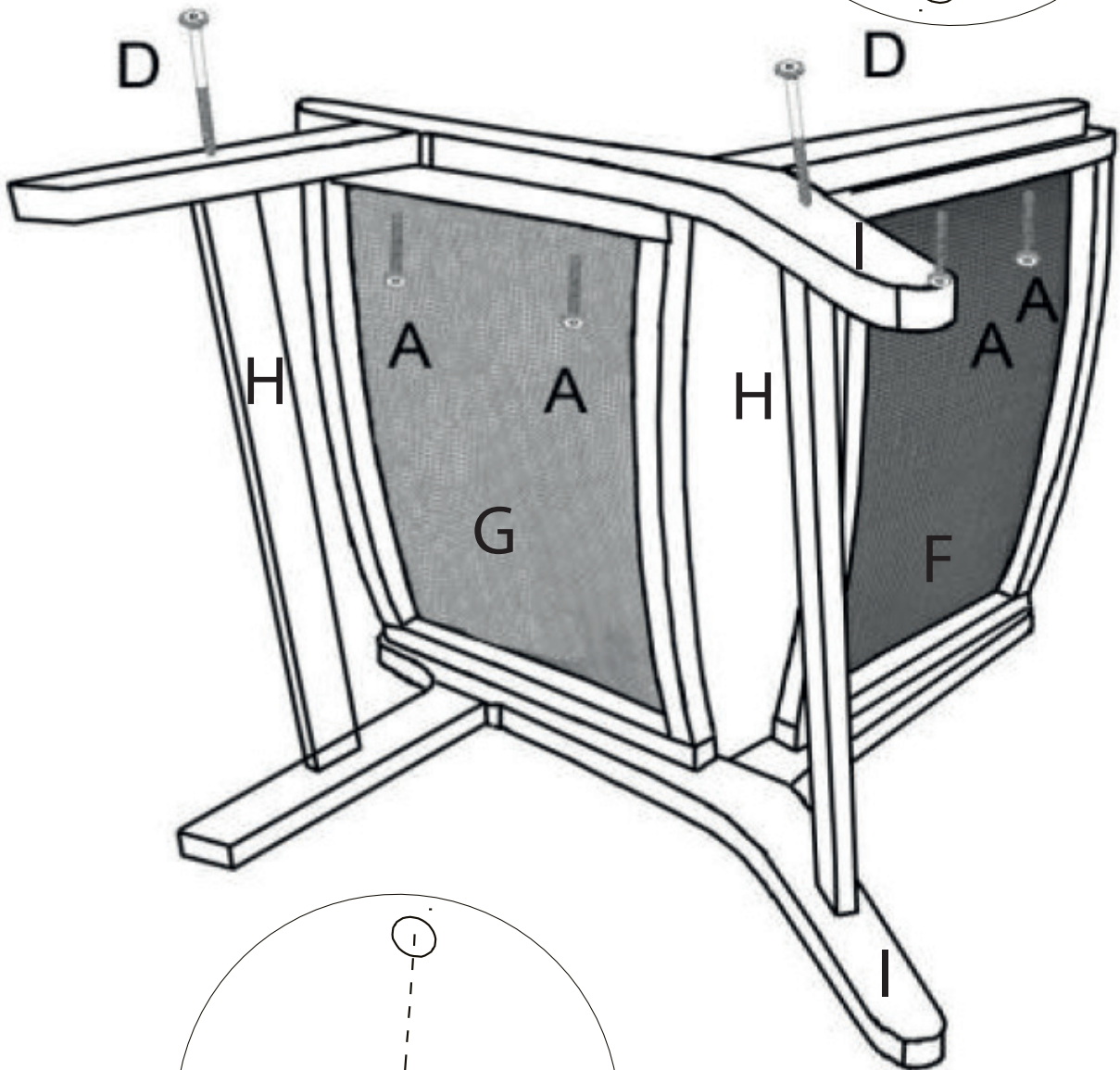
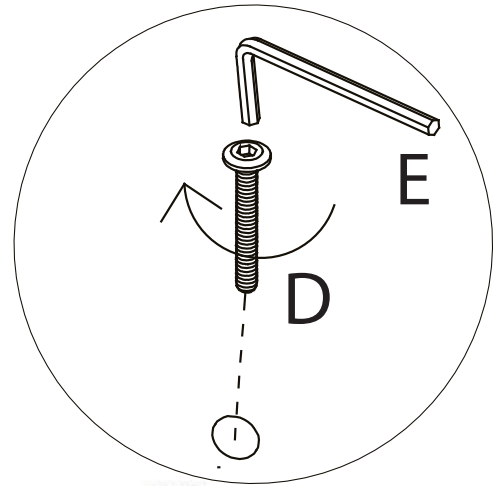


PASO 3



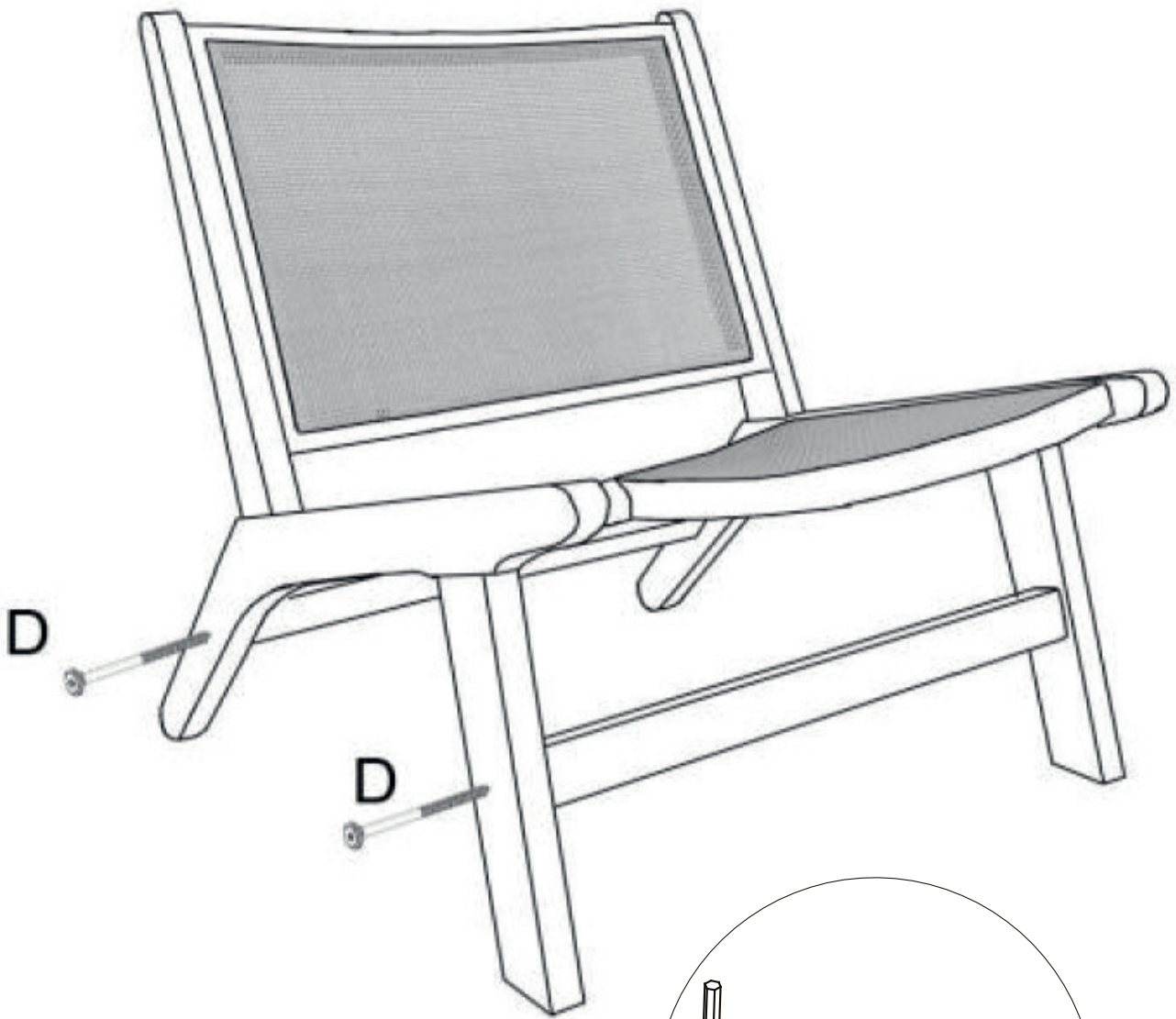
PASO 4

x2

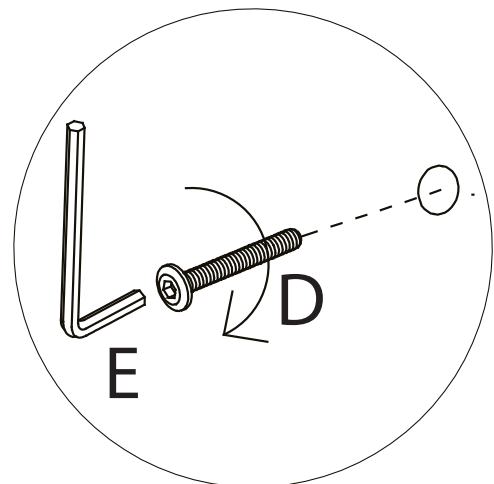


x4

PASO 5



x2



PASO 6





TODOS JUNTOS

Entre todos sí es posible
lograr un impacto real
ahorrando papel.

