

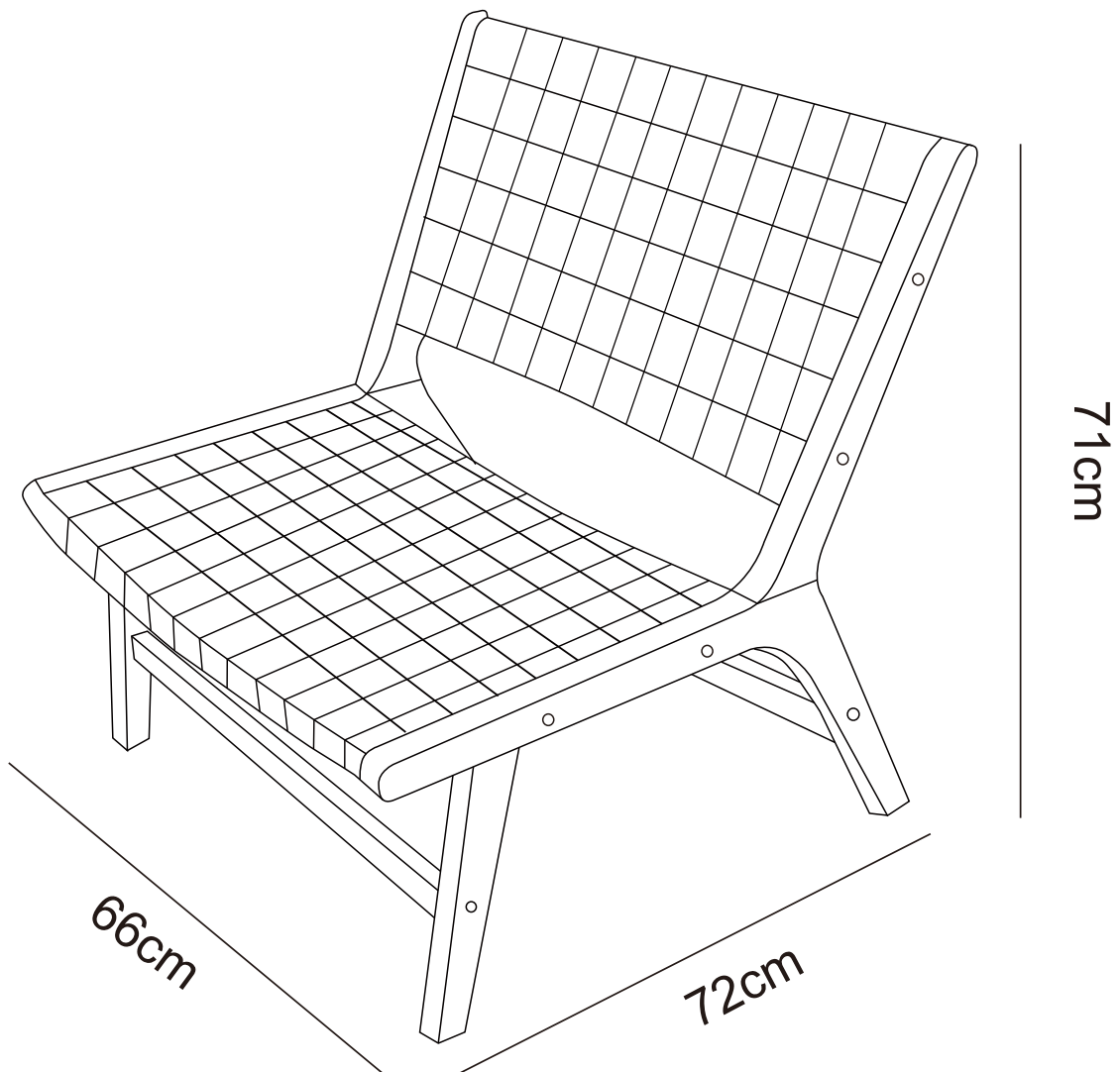


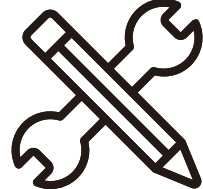
DESIGN

MANUAL DE INSTRUCCIONES

SITIAL BOB MADERA 66x72x71cm CARMEL

MODELO:MB2106TT26-1-1





ADVERTENCIA

Siga las instrucciones que se detallan en el manual, si presenta alguna diferencia en el contenido de sus piezas pongase en contacto con la tienda donde fue adquirido.

RECOMENDACIONES

- Estudie atentamente las instrucciones antes del montaje.
- Ordene las piezas que componen el mueble.
- Agrupe y ordene la quincallería.
- Prepare una zona despejada para el montaje.
- Monte las piezas sin forzar los ensambles, una vez armada toda la estructura, reaprete de forma definitiva.
- Volver a apretar los tornillos después de un tiempo de uso.
- Conserve estas instrucciones de montaje.



1 persona
para el armado

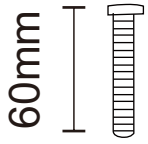


Producto contenido
en 1 caja



Carga máxima

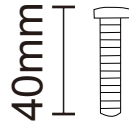
QUINCALLERÍA



H x 8



I x 1



J x 8



K x 12

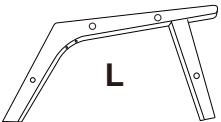


L x 1

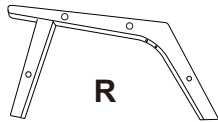


M x 4

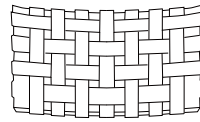
PIEZAS



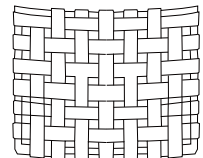
A x 1



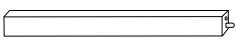
B x 1



C x 1



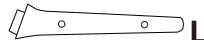
D x 1



E x 2

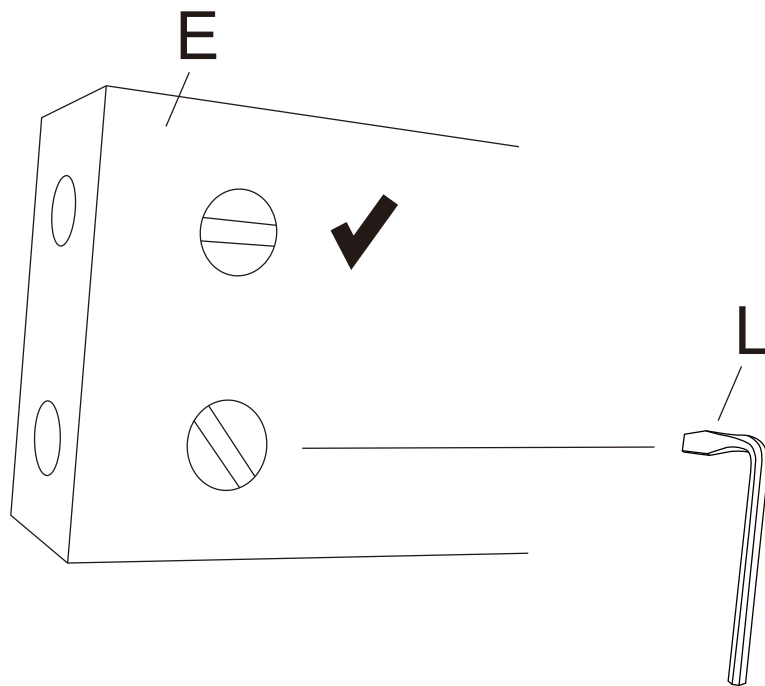


F x 1

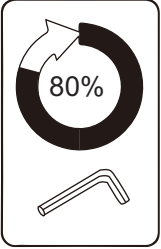


G x 1

PASO 1

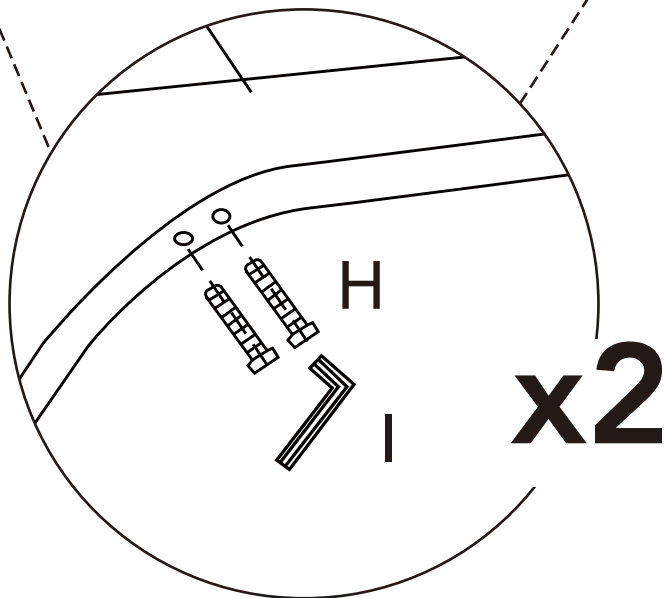
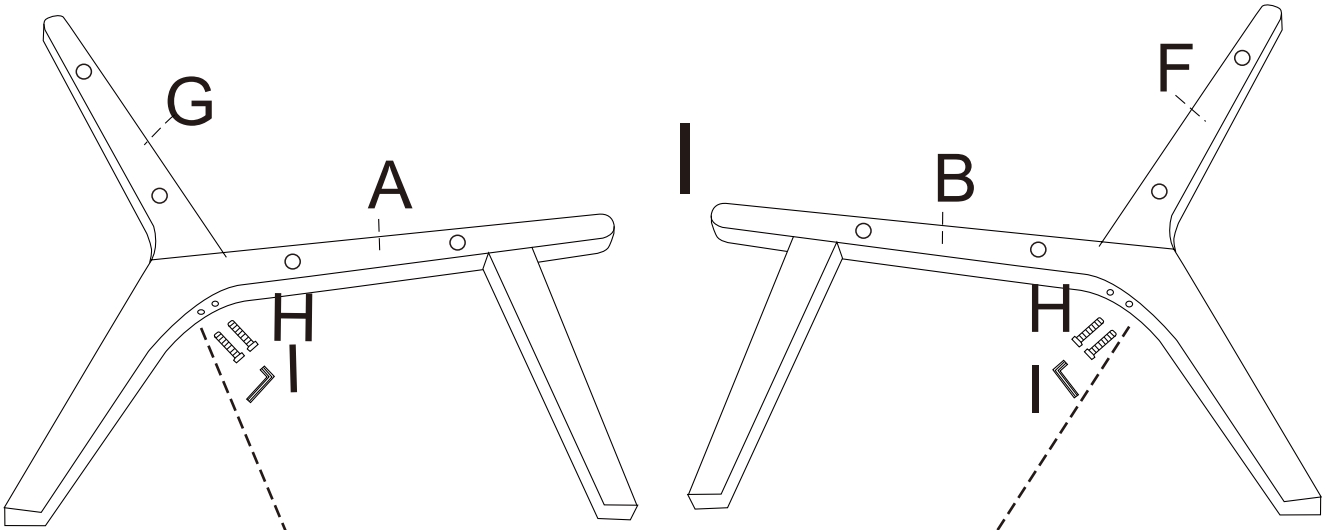


PASO 2

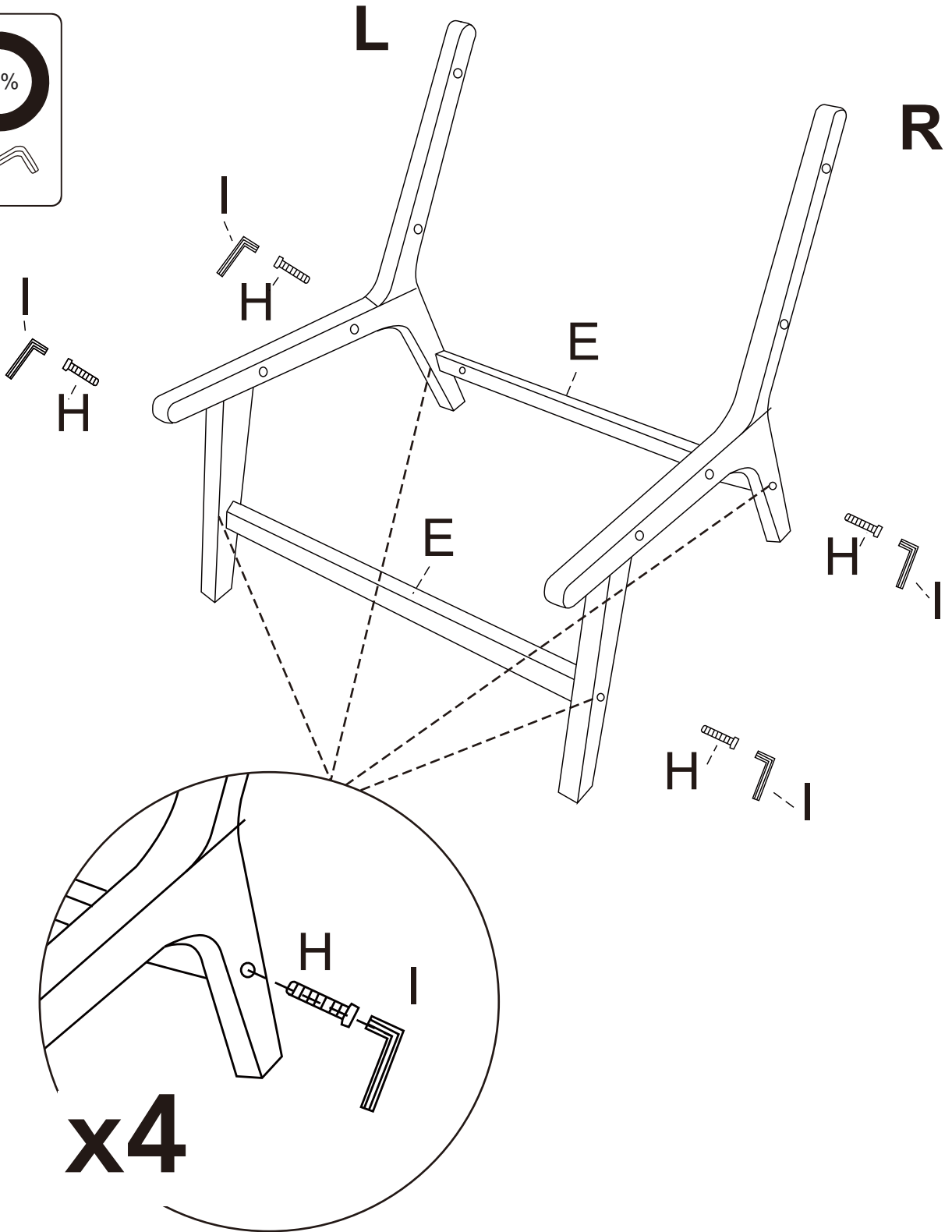
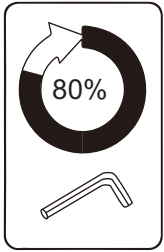


L

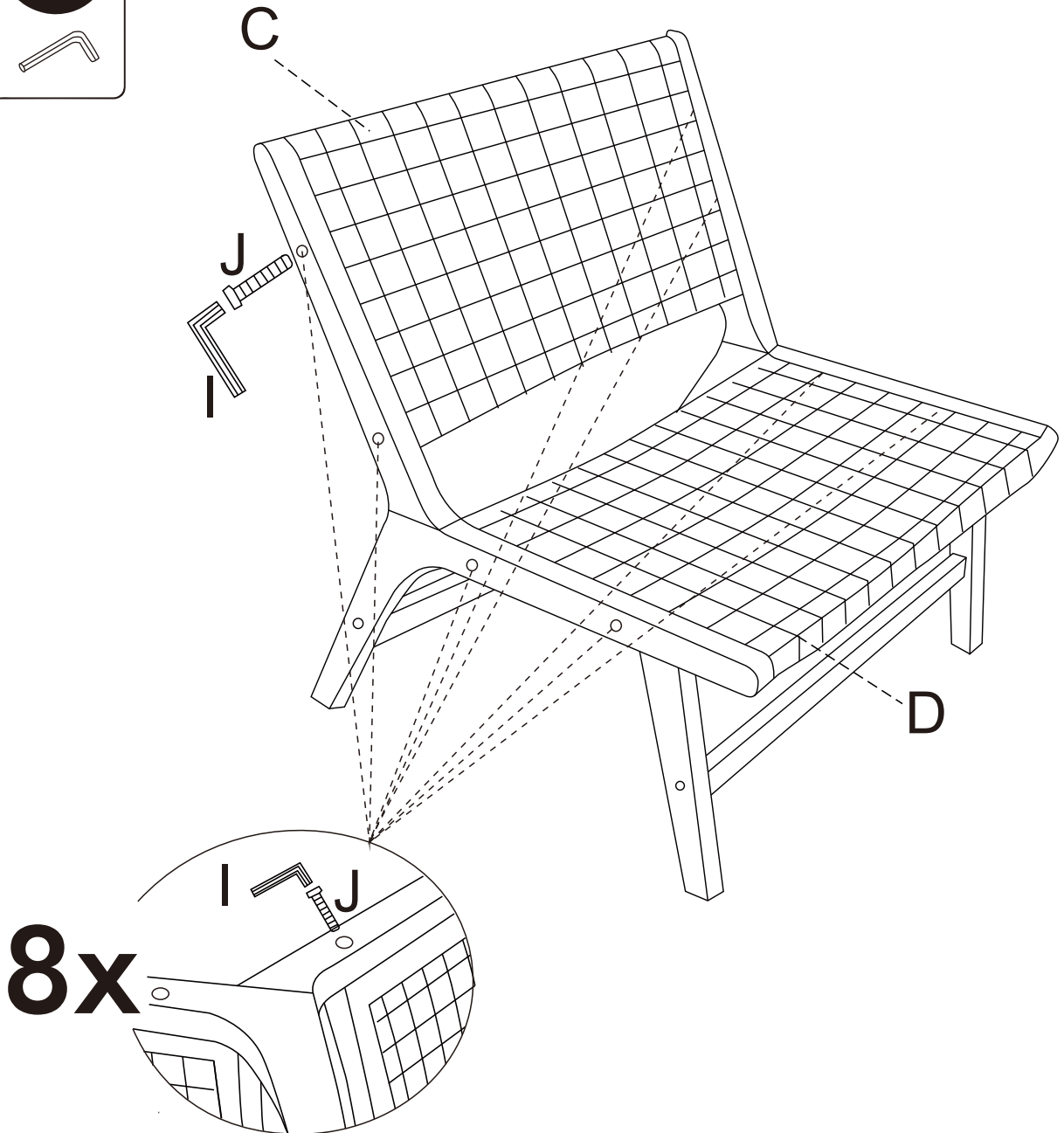
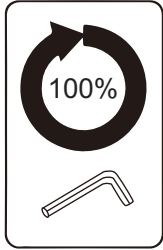
R



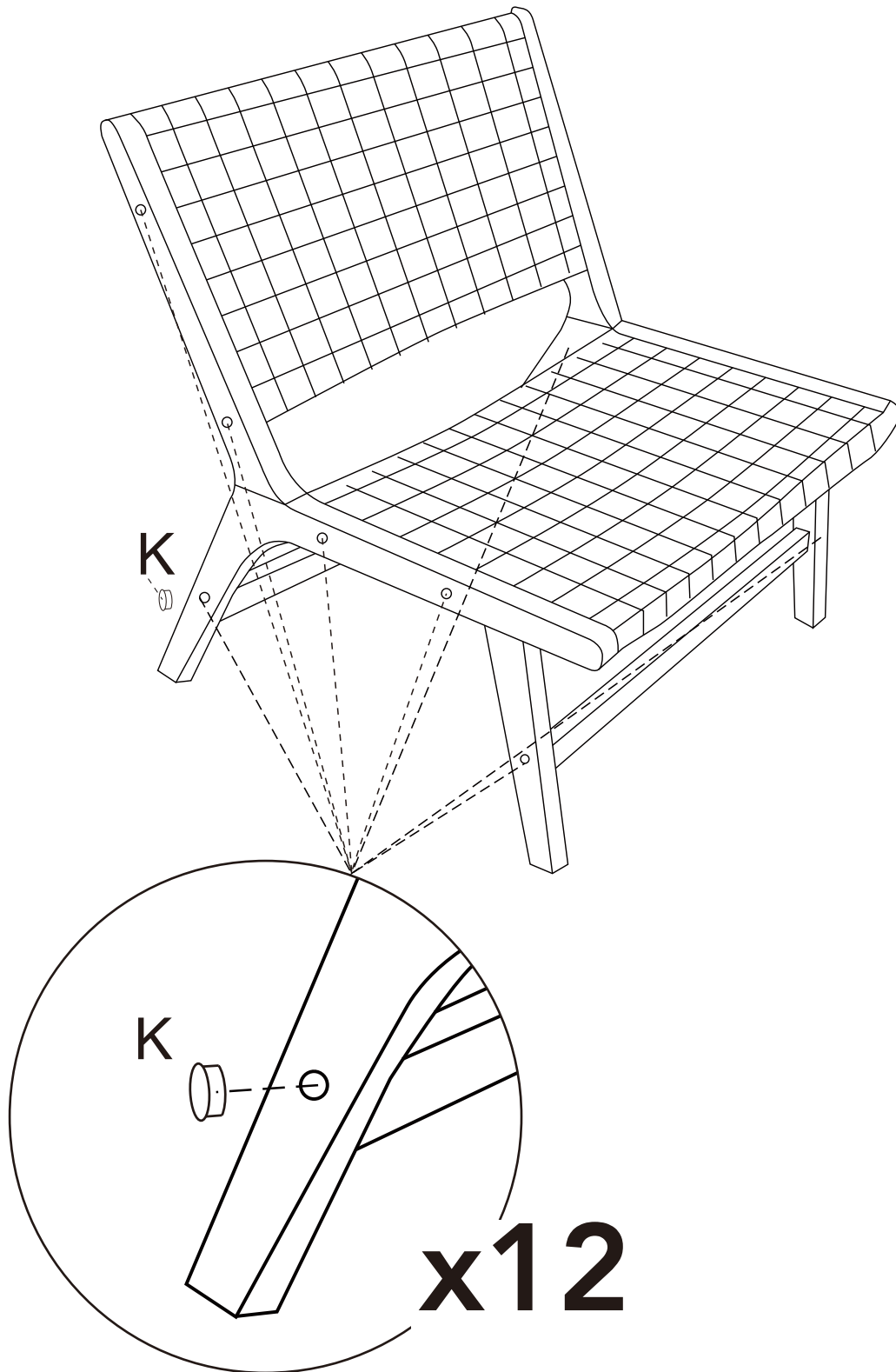
PASO 3



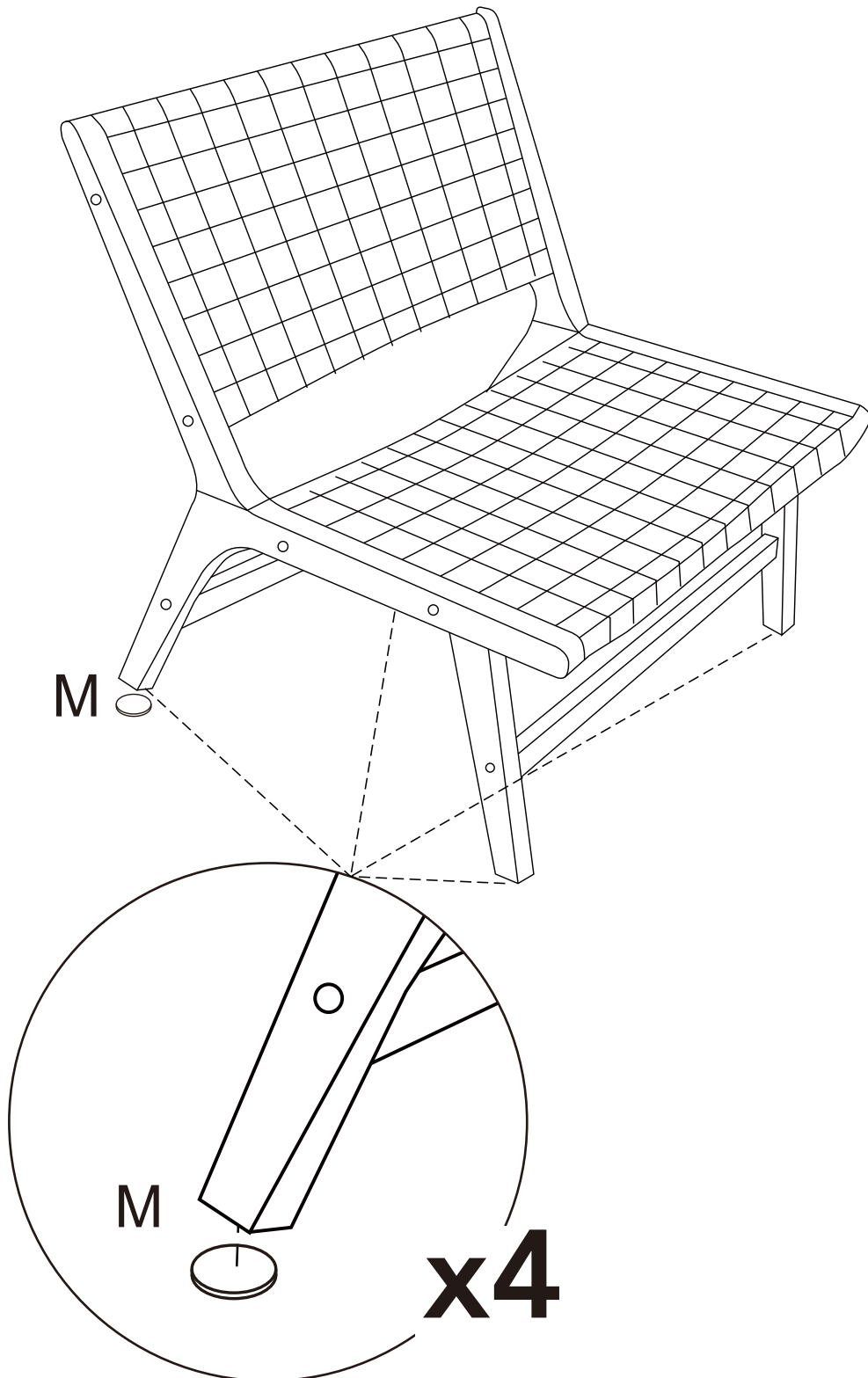
PASO 4



PASO 5



PASO 6





TODOS JUNTOS

Entre todos sí es posible
lograr un impacto real
ahorrando papel.

