

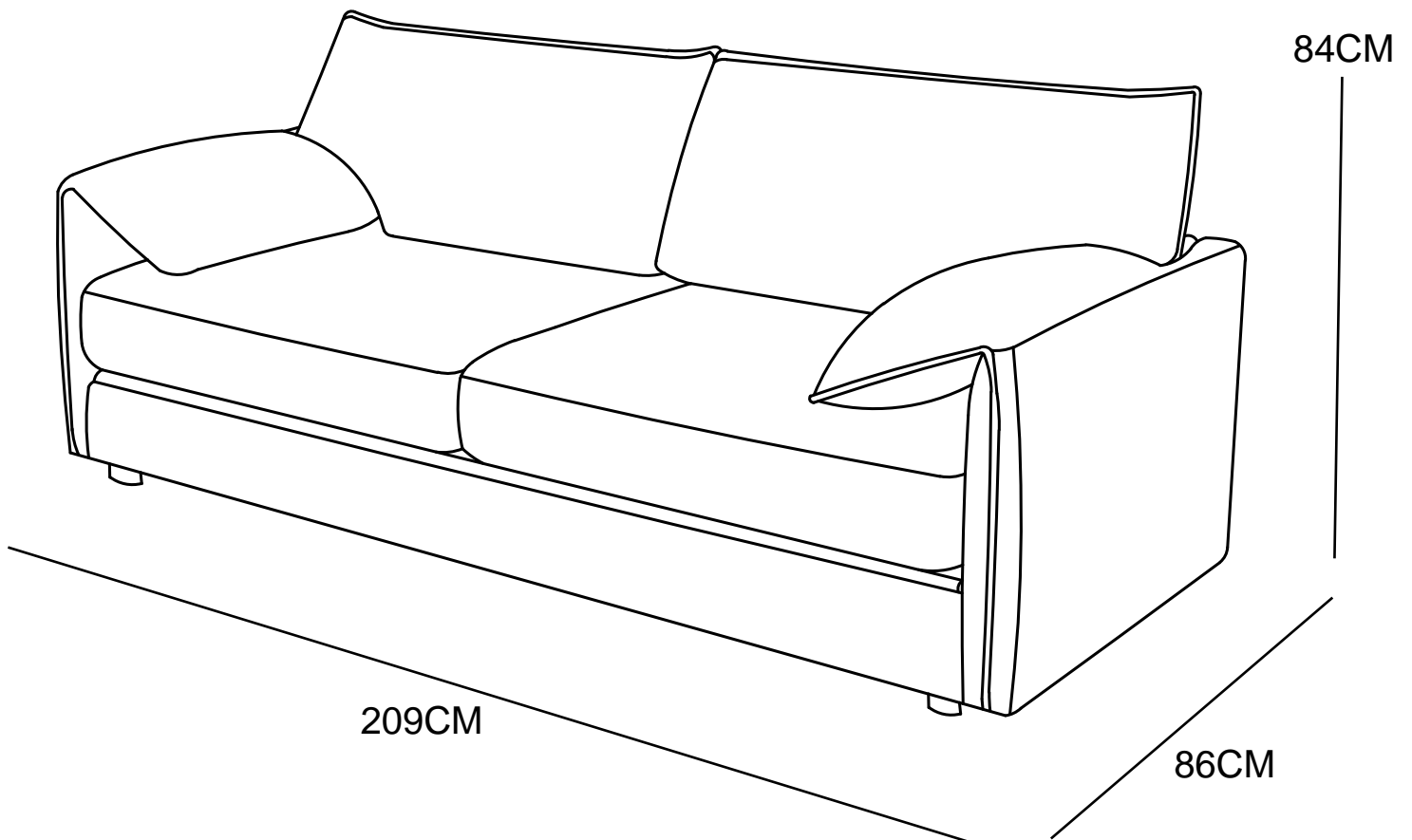


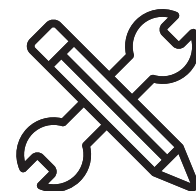
## **MANUAL DE INSTRUCCIONES**

SOFA CAMA

MODELO: MB2104TT26-1-2

TOM





## ADVERTENCIA

Siga las instrucciones que se detallan en el manual, si presenta alguna diferencia en el contenido de sus piezas pongase en contacto con la tienda donde fue adquirido.

## RECOMENDACIONES

- Estudie atentamente las instrucciones antes del montaje.
- Ordene las piezas que componen el mueble.
- Agrupe y ordene la quincallería.
- Prepare una zona despejada para el montaje.
- Monte las piezas sin forzar los ensambles, una vez armada toda la estructura, reaprete de forma definitiva.
- Volver a apretar los tornillos después de un tiempo de uso.
- Conserve estas instrucciones de montaje.



2 persona  
para el armado

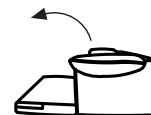


Producto contenido  
en 1 caja



Carga máxima

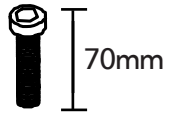
Funciones:



## QUINCALLERÍA



G x12



Hx12

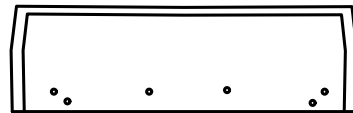


I x1

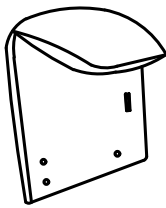
## PIEZAS



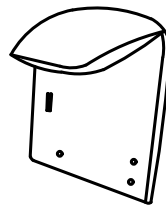
A x1



B x1



C x1



D x1

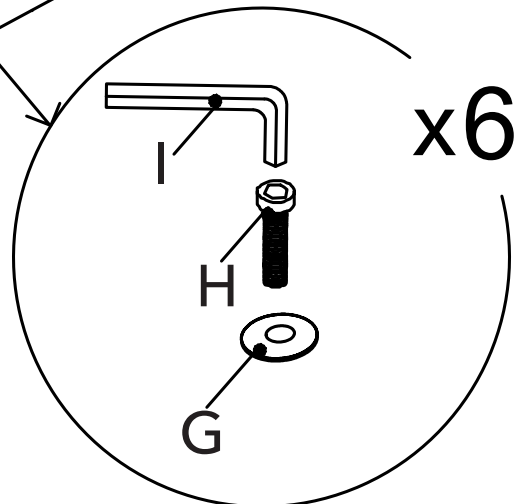
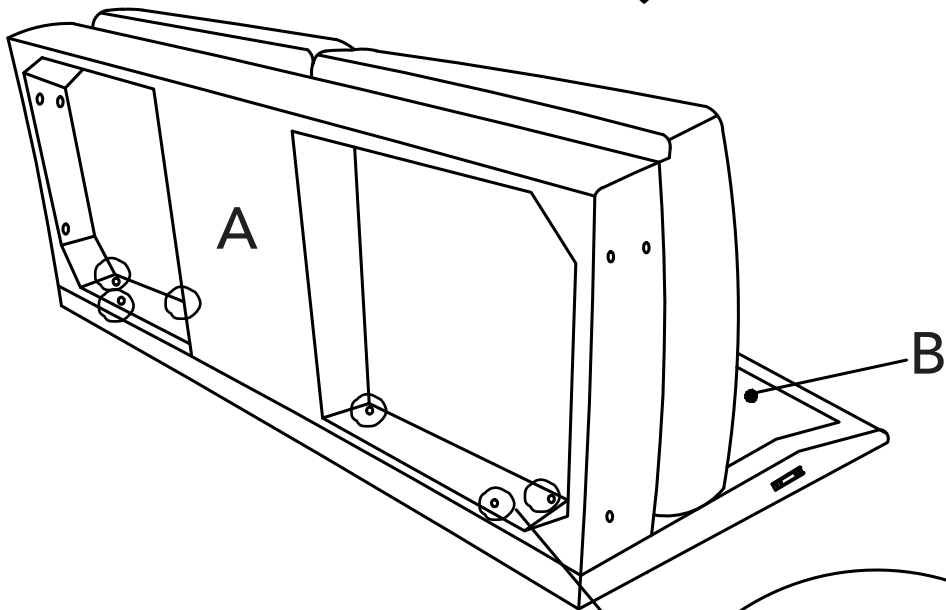
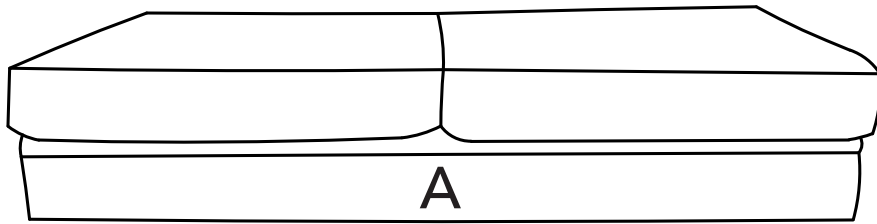
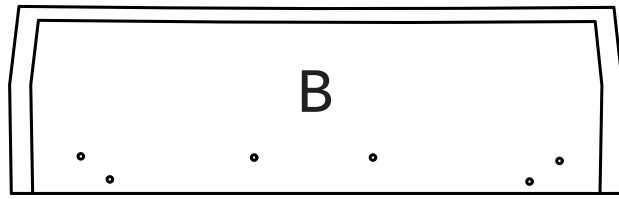


E x1

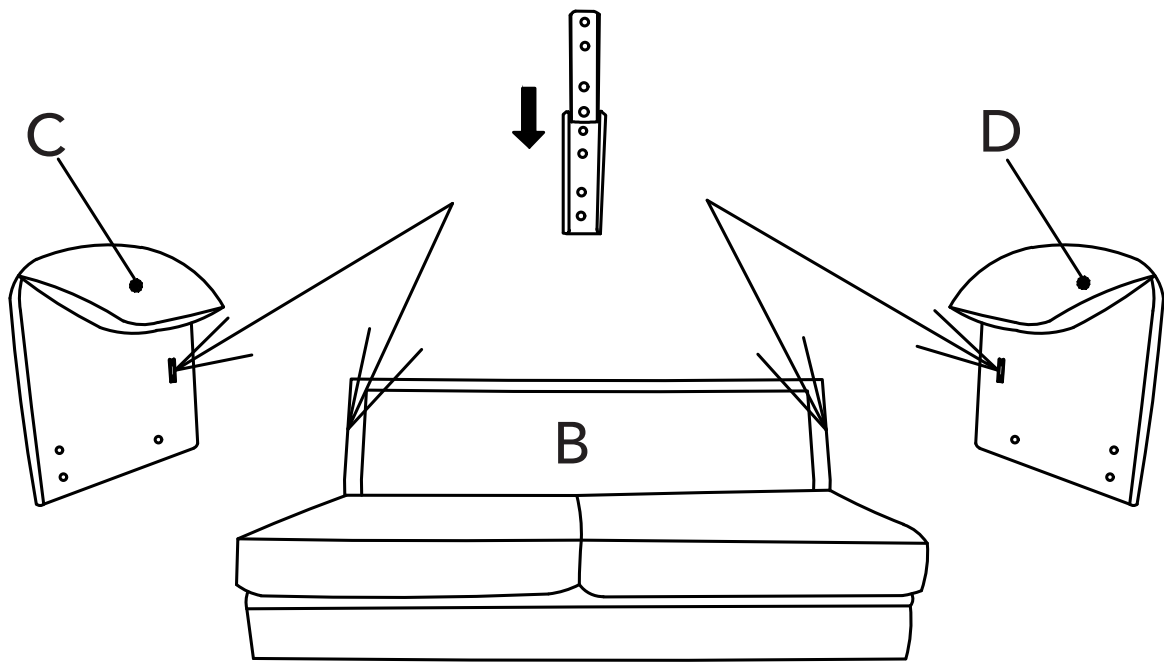


F x4

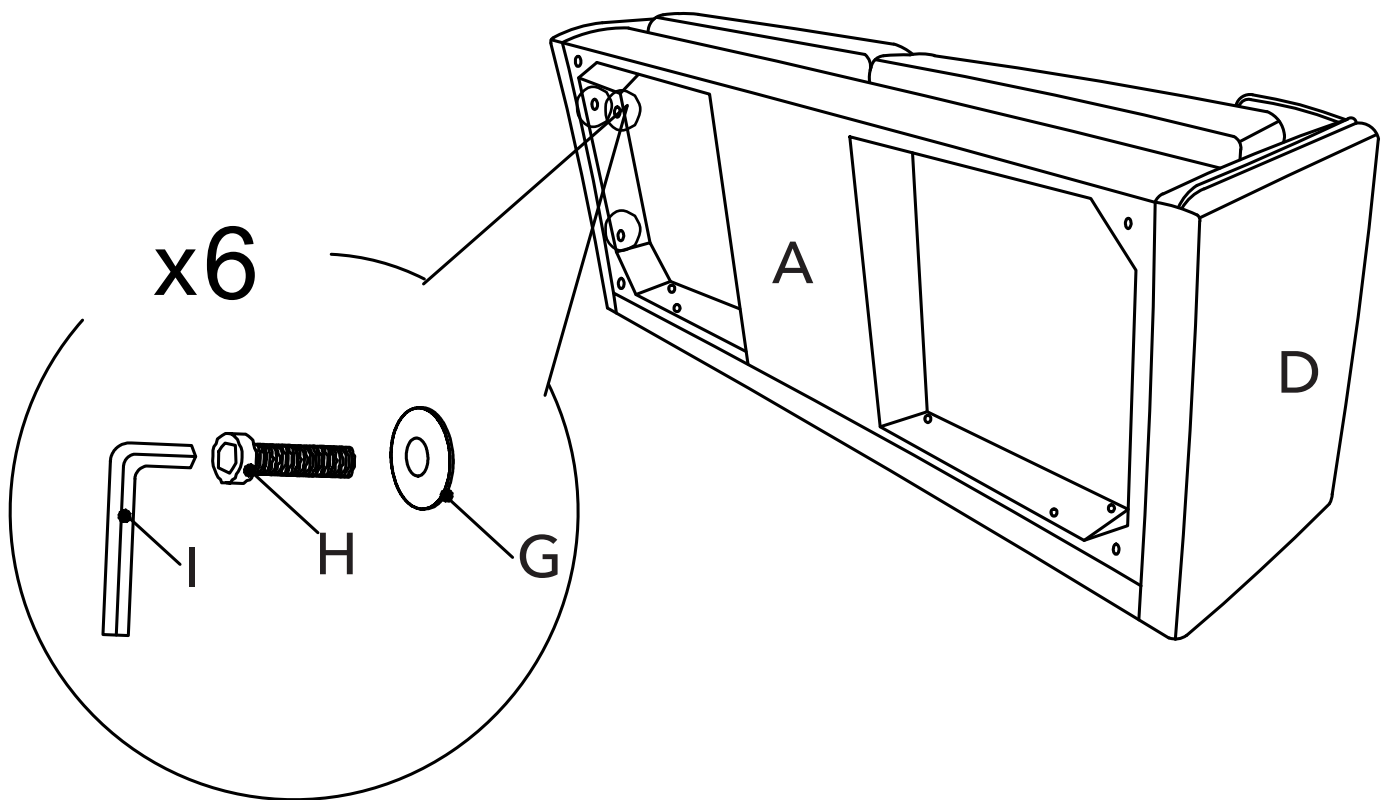
# PASO 1



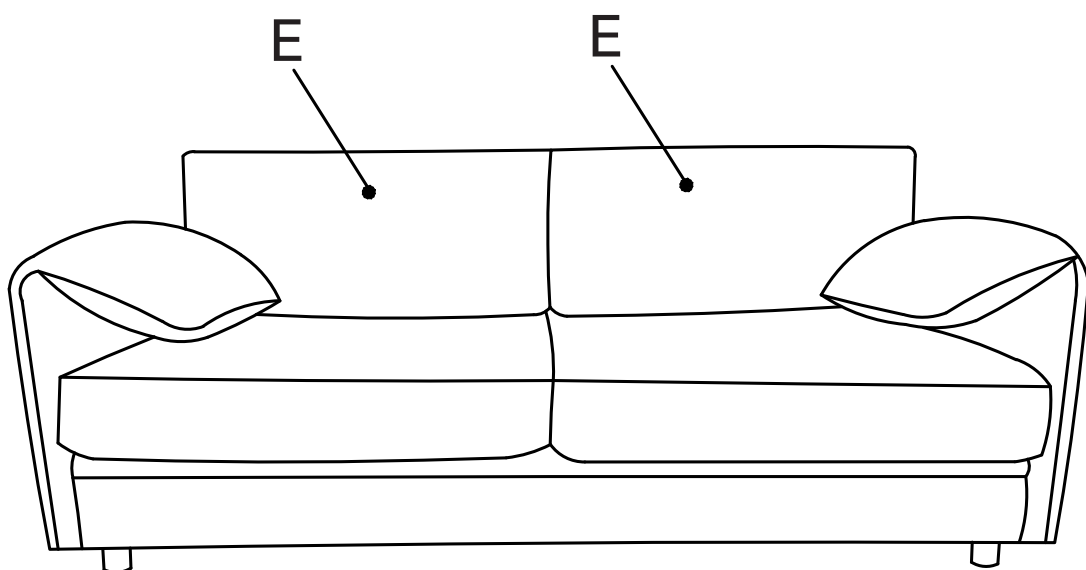
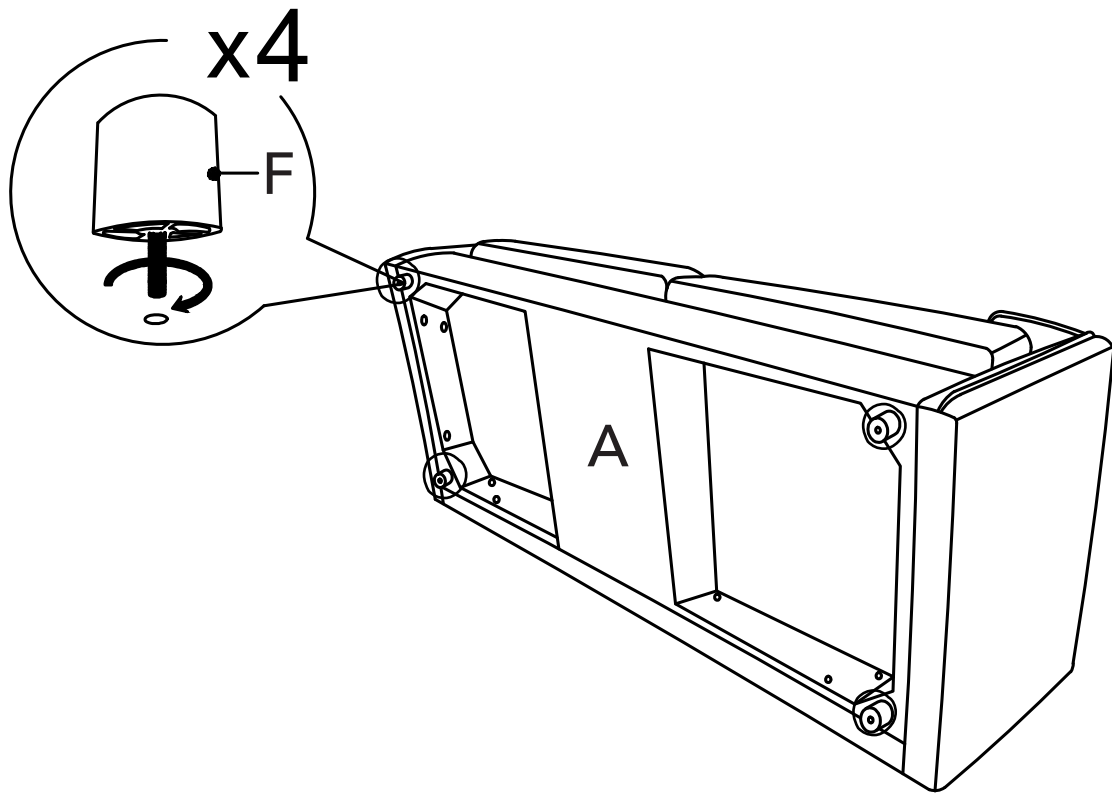
## PASO 2



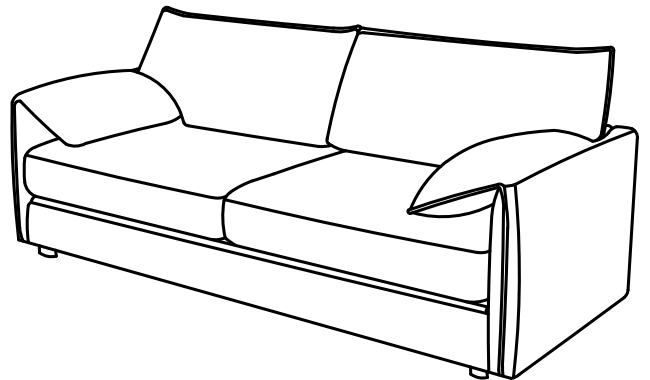
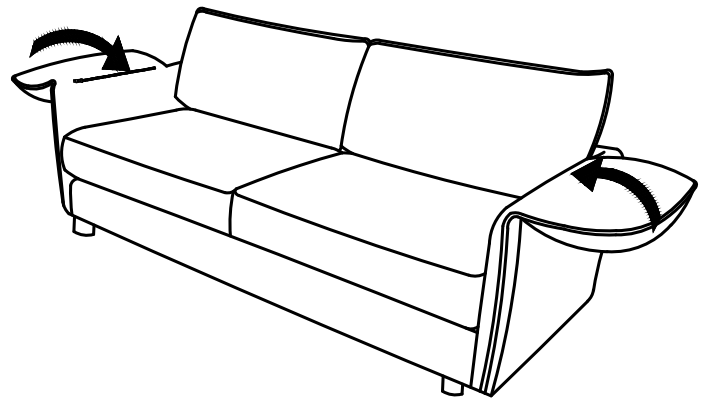
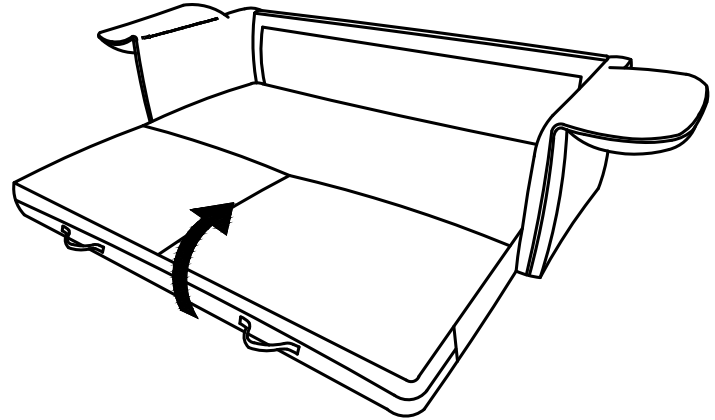
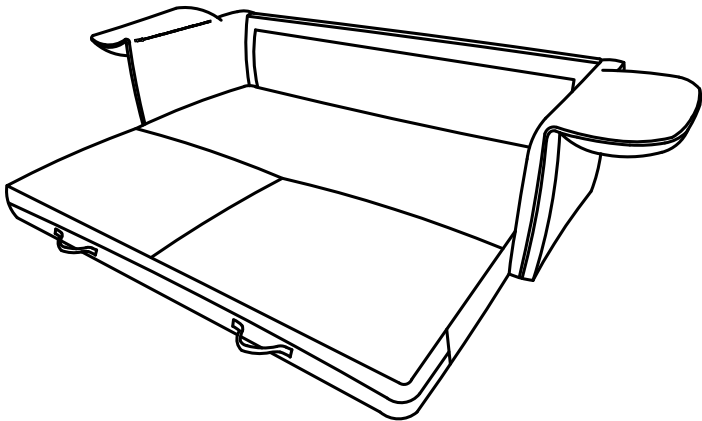
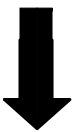
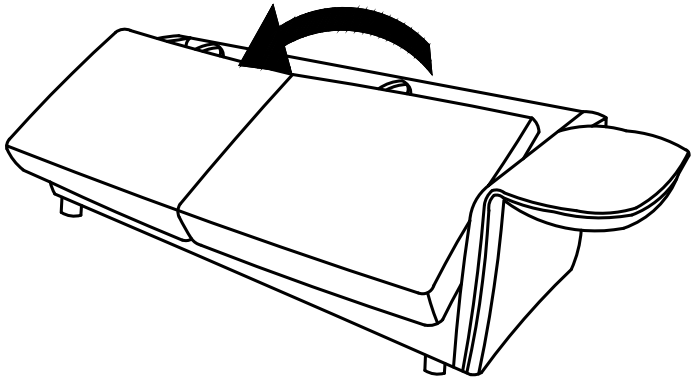
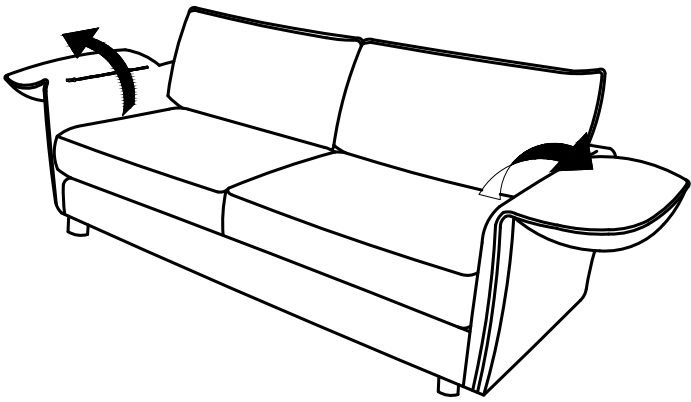
### PASO 3



# PASO 4



# PASO 5





## **TODOS JUNTOS**

Entre todos sí es posible  
lograr un impacto real  
ahorrando papel.

