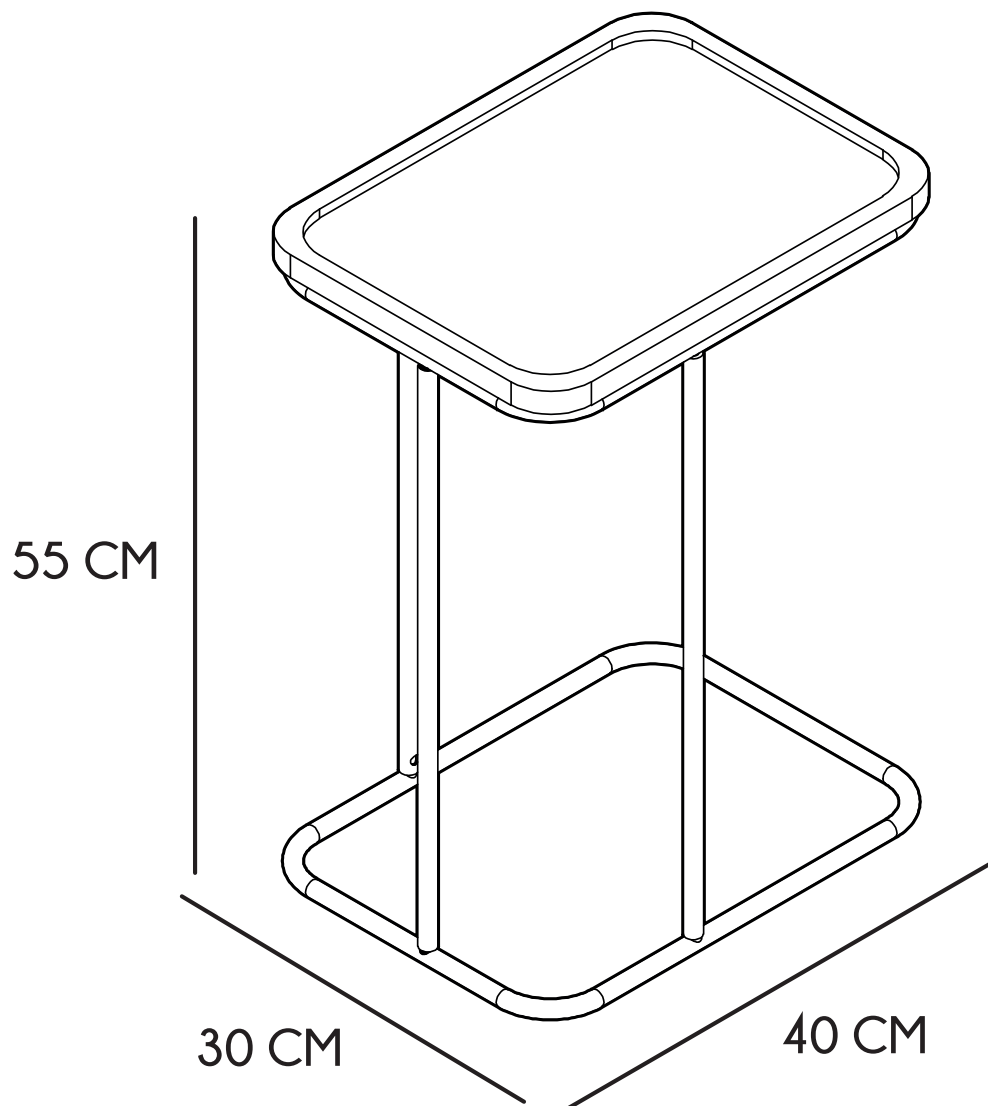




MANUAL DE INSTRUCCIONES

MESA LATERAL ACACIA 40*55*30cm NAT/NEG

MODELO: MB2007TT26-1



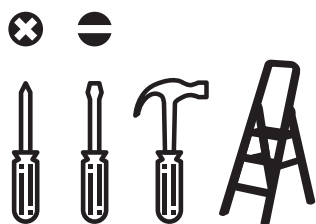


ADVERTENCIA

Siga las instrucciones que se detallan en el manual, si presenta alguna diferencia en el contenido de sus piezas pongase en contacto con la tienda donde fue adquirido.

RECOMENDACIONES

- Estudie atentamente las instrucciones antes del montaje.
- Ordene las piezas que componen el mueble.
- Agrupe y ordene la quincallería.
- Prepare una zona despejada para el montaje.
- Monte las piezas sin forzar los ensambles, una vez armada toda la estructura, reaprete de forma definitiva.
- Volver a apretar los tornillos después de un tiempo de uso.
- Conserve estas instrucciones de montaje.



Herramientas requeridas
(no incluidas)

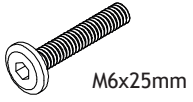


1 persona para
el armado



Producto contenido
en 1 caja

QUINCALLERÍA



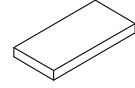
Ax3



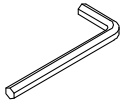
Bx3



Cx6

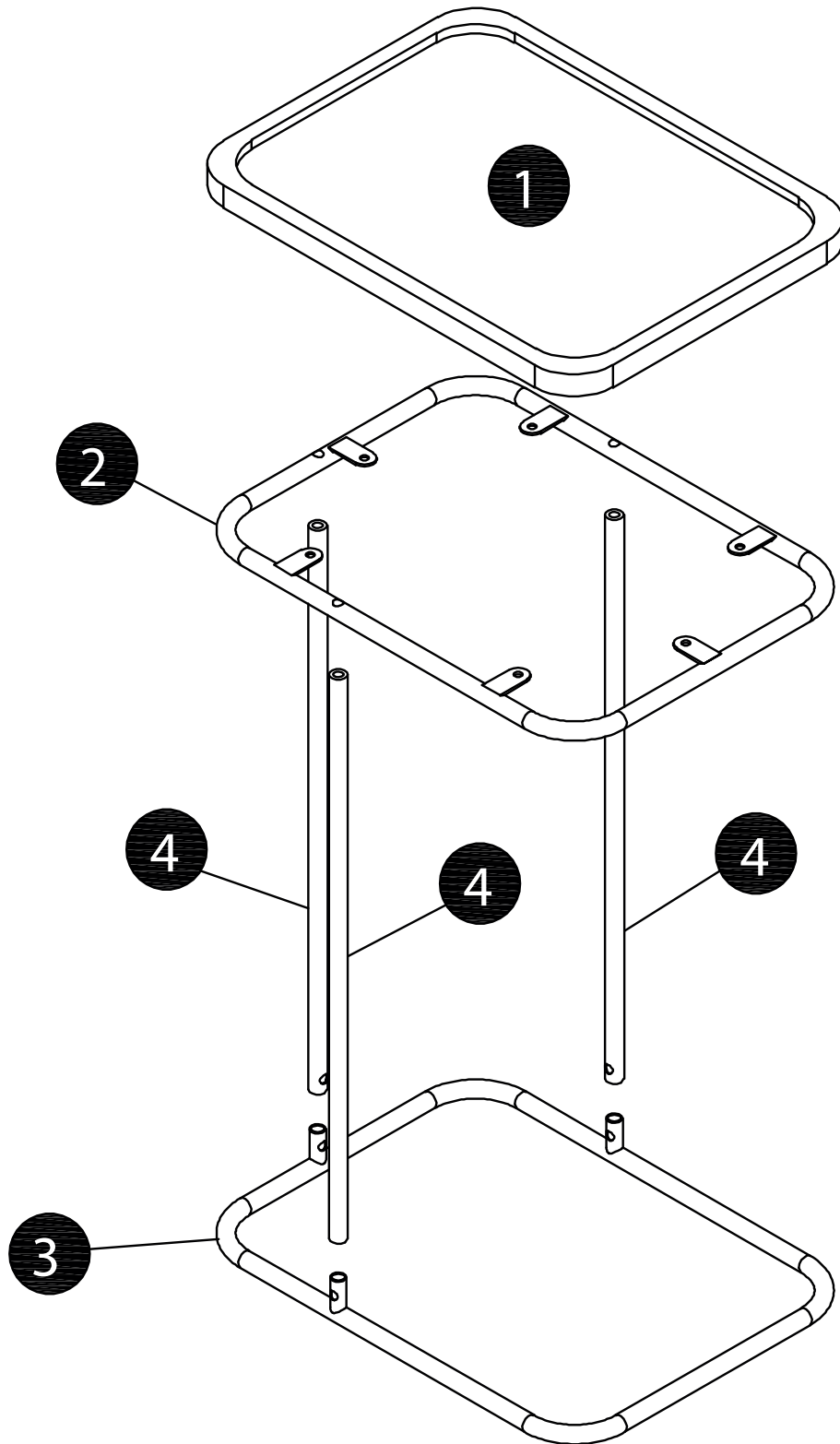


Dx4

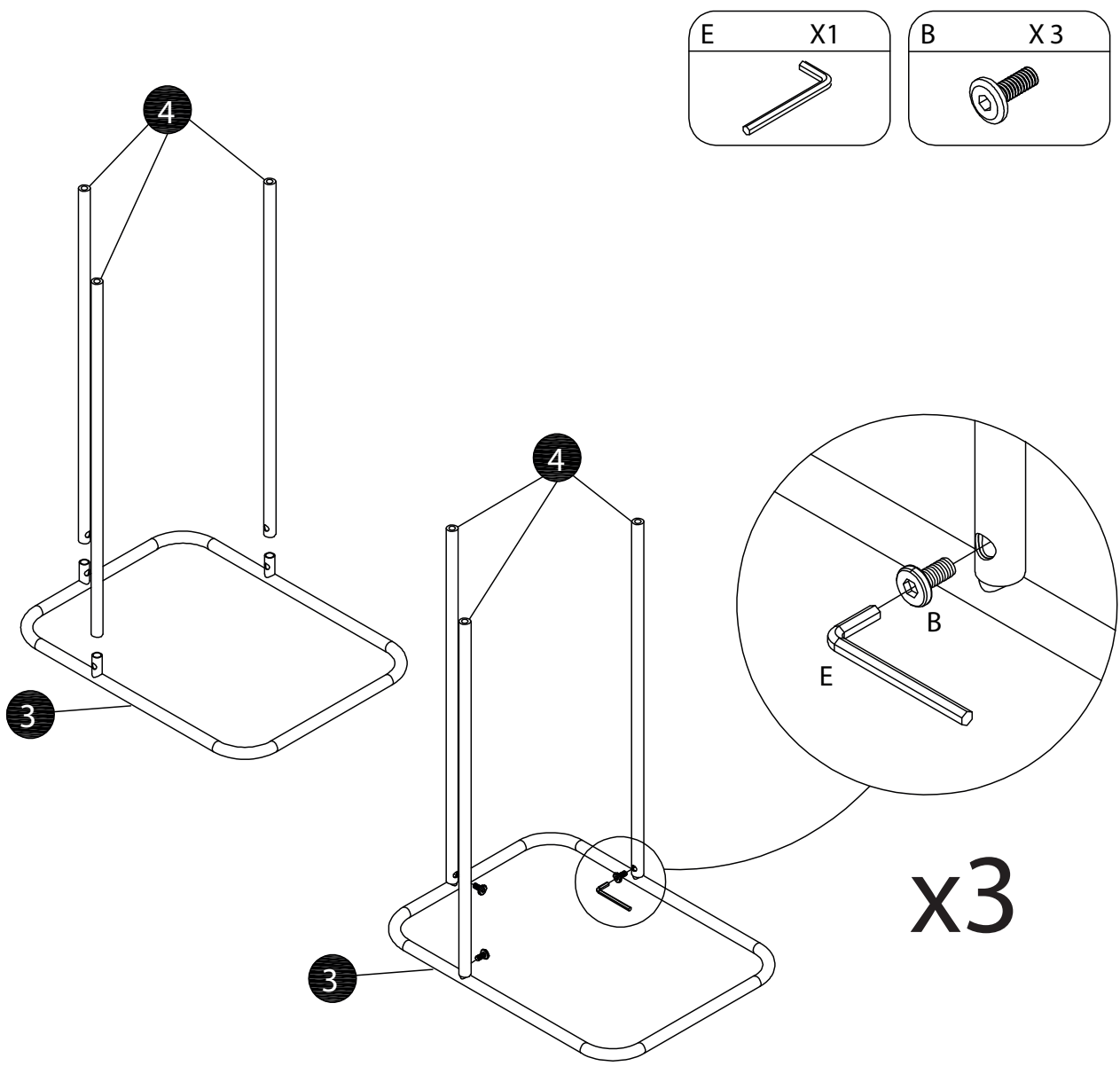


Ex1

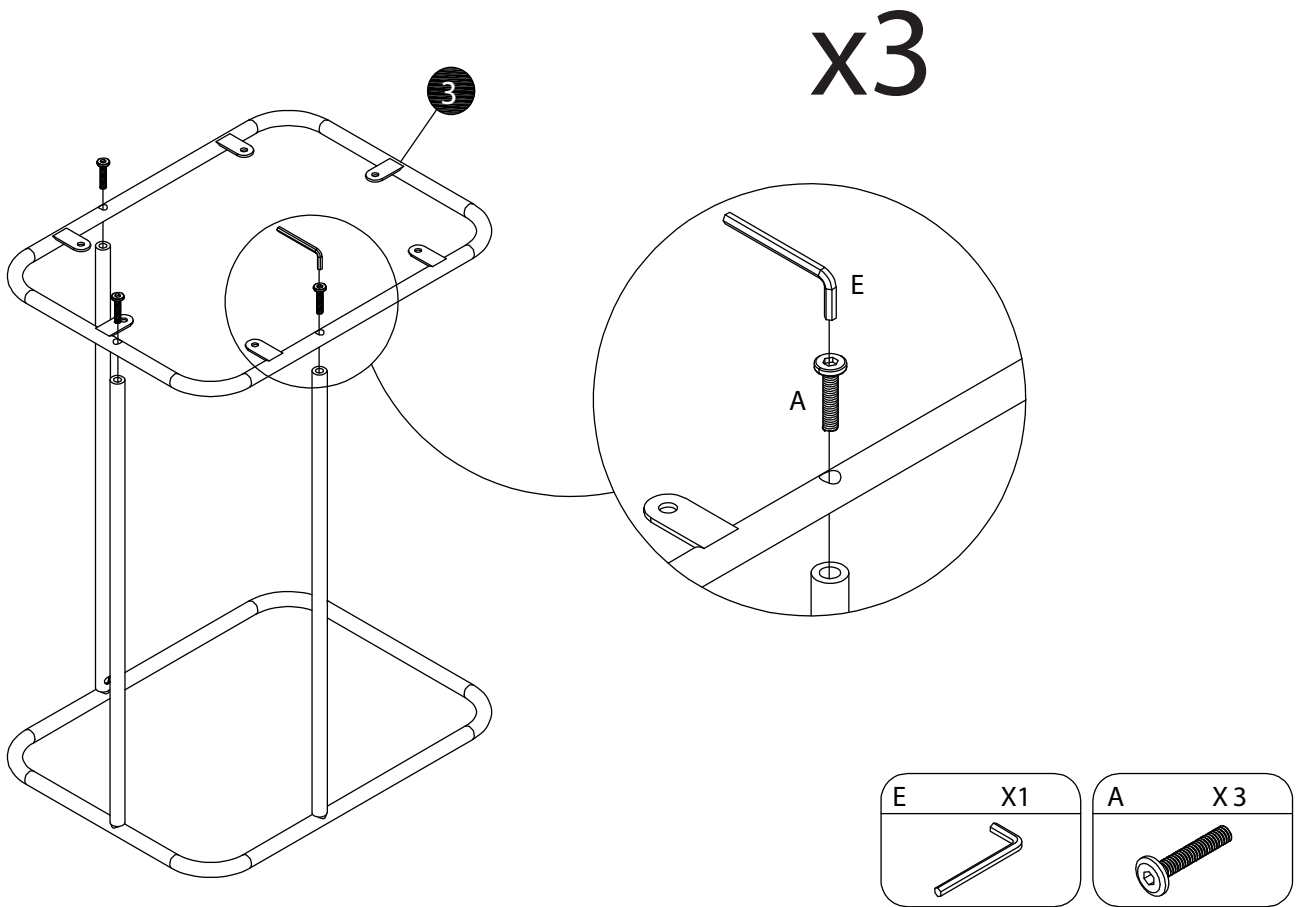
PIEZAS



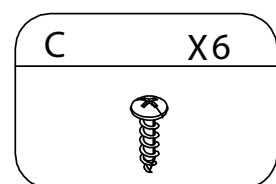
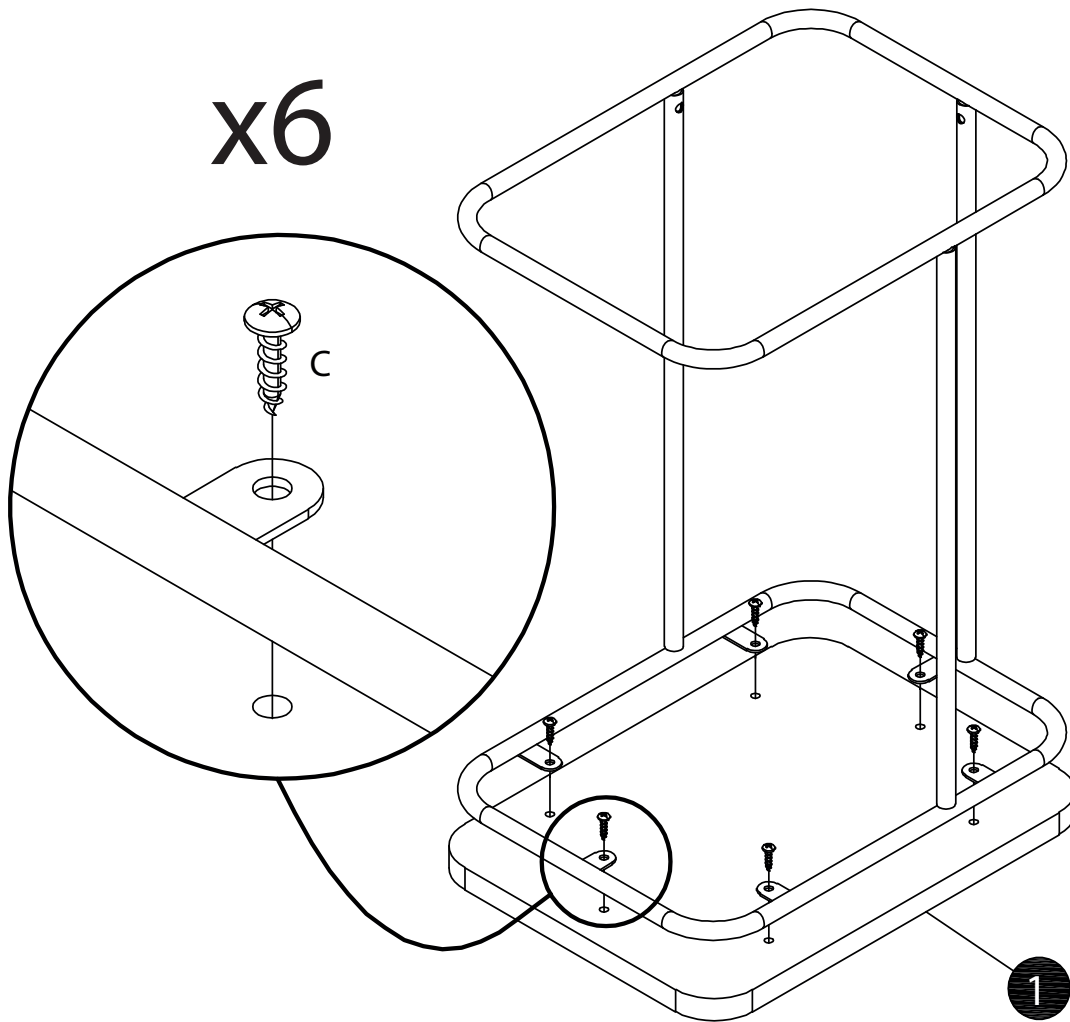
PASO 1



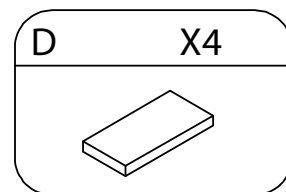
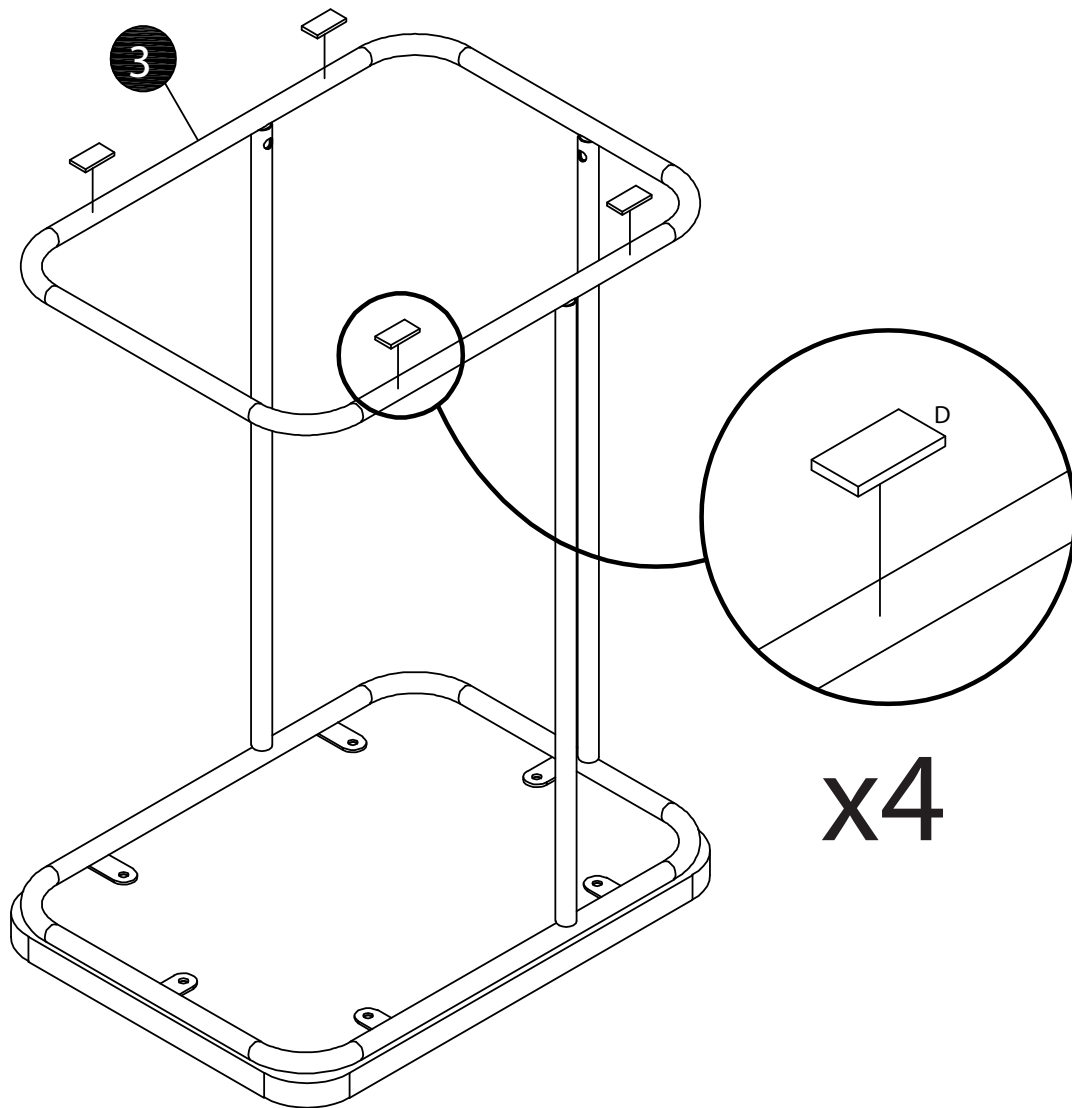
PASO 2



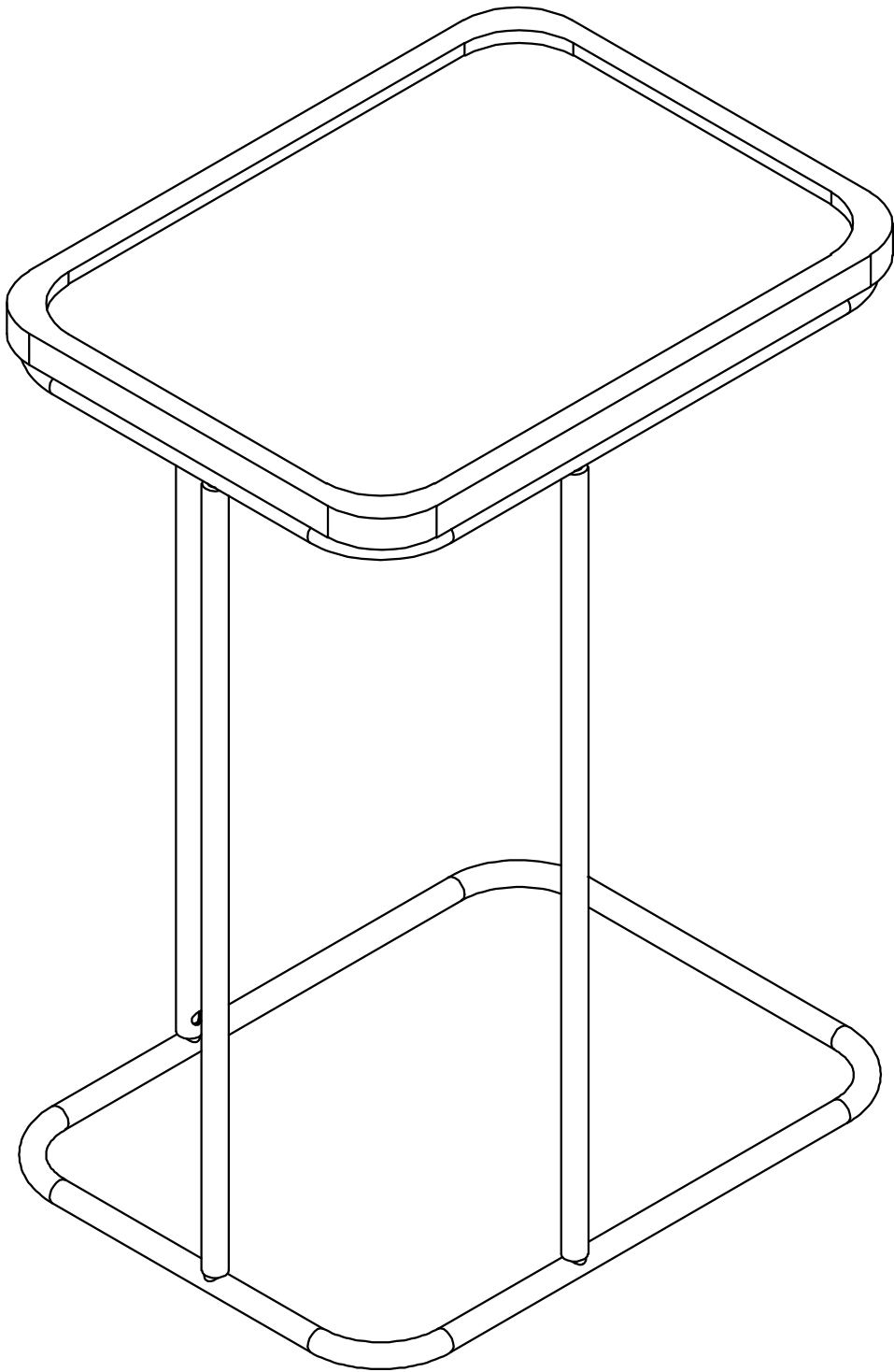
PASO 3



PASO 4



PASO 5





TODOS JUNTOS

Entre todos sí es posible
lograr un impacto real
ahorrando papel.

