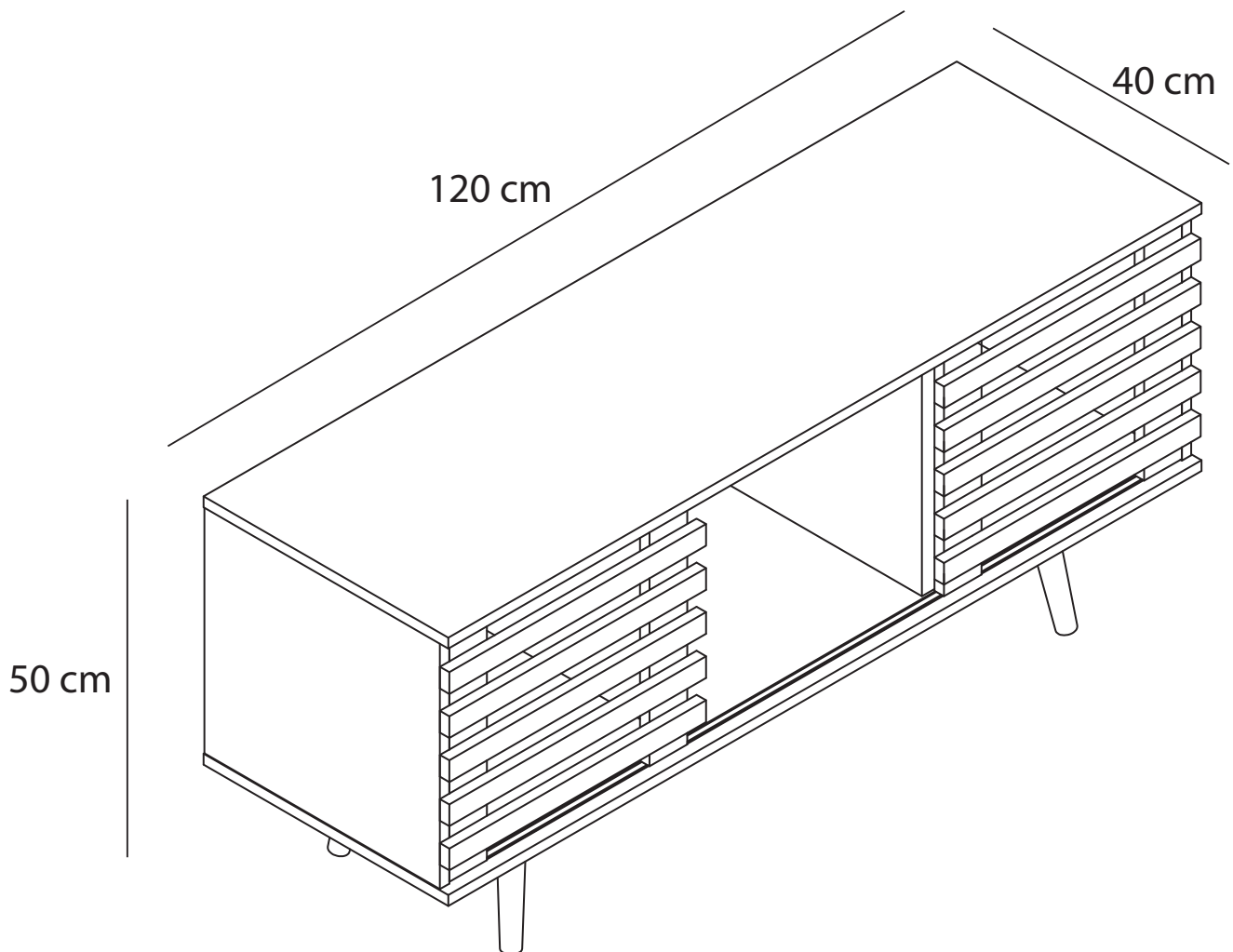
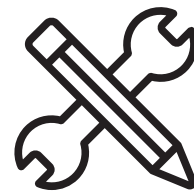


## **MANUAL DE INSTRUCCIONES**

**RACK TV DAKAR 120x40x50 NAT  
MODELO: MB3801TT26-2**





## ADVERTENCIA

Siga las instrucciones que se detallan en el manual, si presenta alguna diferencia en el contenido de sus piezas pongase en contacto con la tienda donde fue adquirido.

## RECOMENDACIONES

- Estudie atentamente las instrucciones antes del montaje.
- Ordene las piezas que componen el mueble.
- Agrupe y ordene la quincallería.
- Prepare una zona despejada para el montaje.
- Monte las piezas sin forzar los ensambles, una vez armada toda la estructura, reaprete de forma definitiva.
- Volver a apretar los tornillos después de un tiempo de uso.
- Conserve estas instrucciones de montaje.



Herramientas requeridas  
(No incluidas)



2 personas  
para el armado



Producto contenido  
en 1 cajas

# QUINCALLERÍA



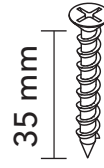
A x8



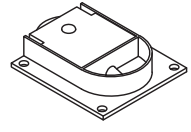
B x8



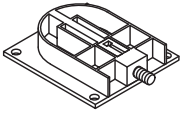
C x16



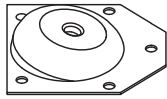
D x8



E x4



F x4



G x4



H x1



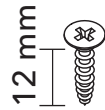
I x6



J x23

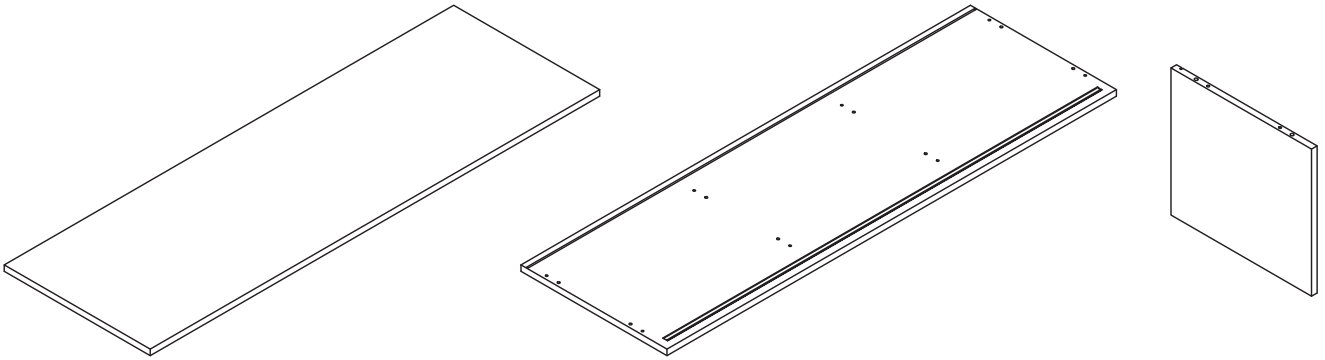


K x5



L x38

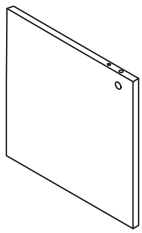
# PIEZAS



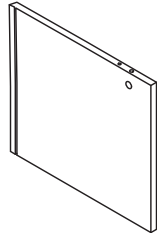
① x1

② x1

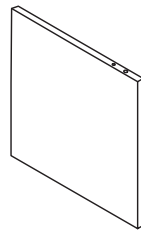
③ x1



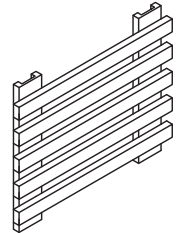
④ x1



⑤ x1



⑥ x1



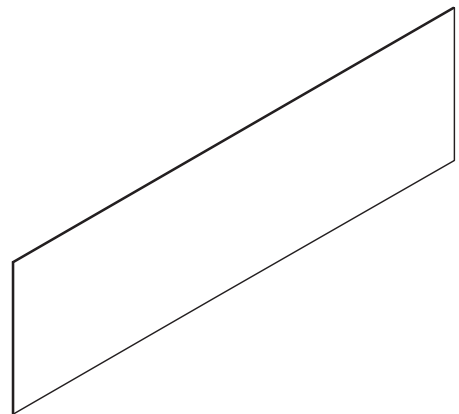
⑦ x2



⑧ x4

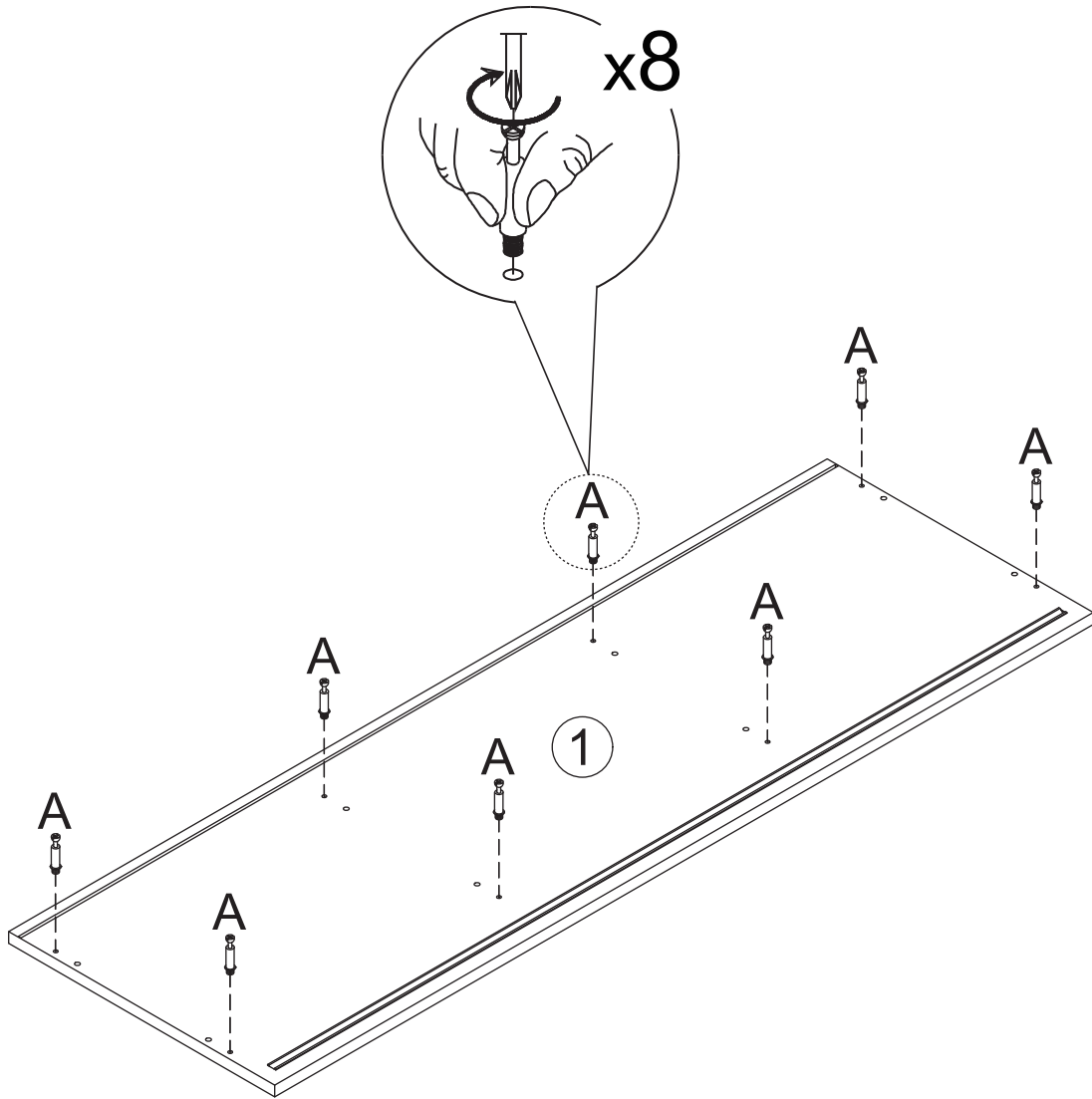


⑨ x1

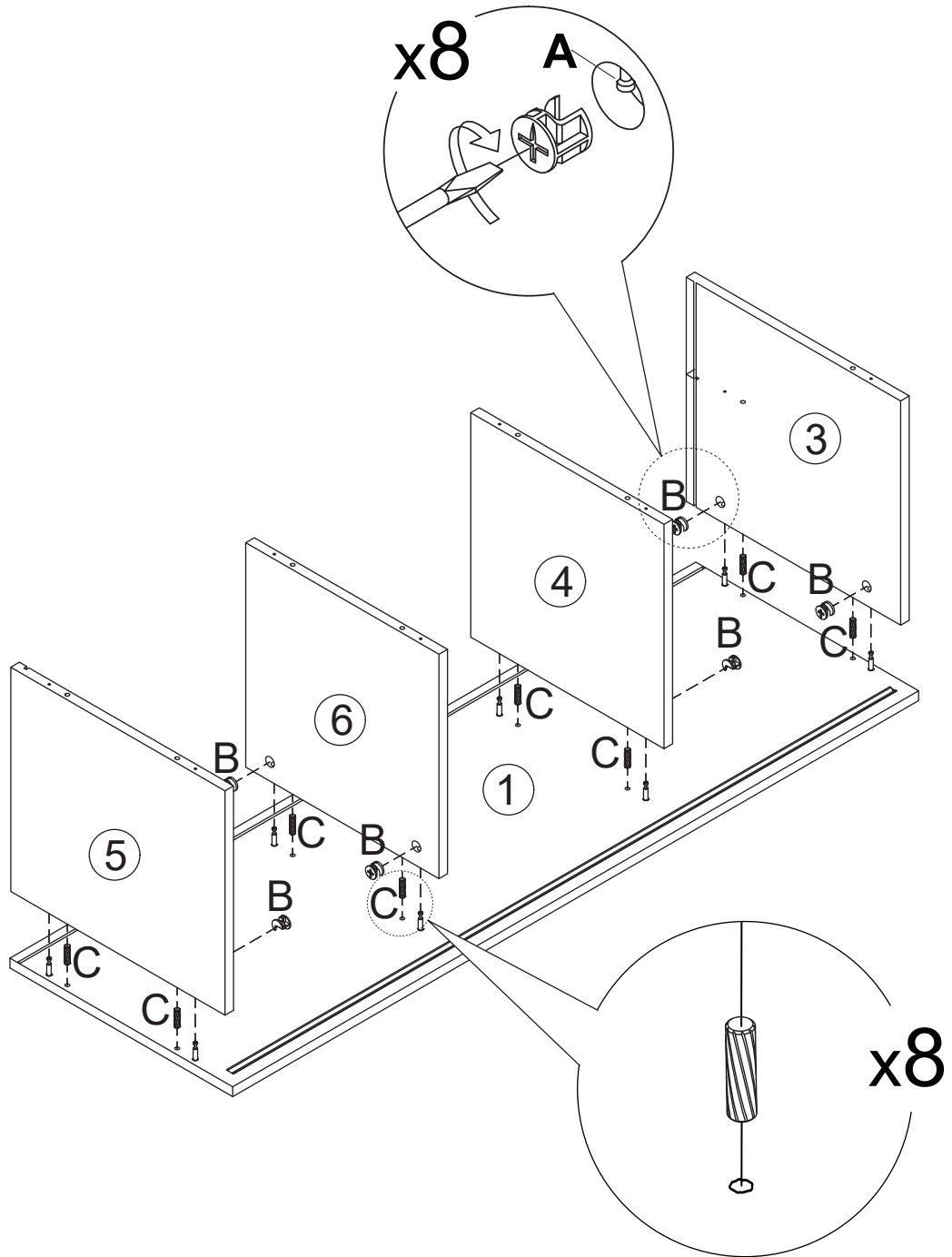


⑩ x1

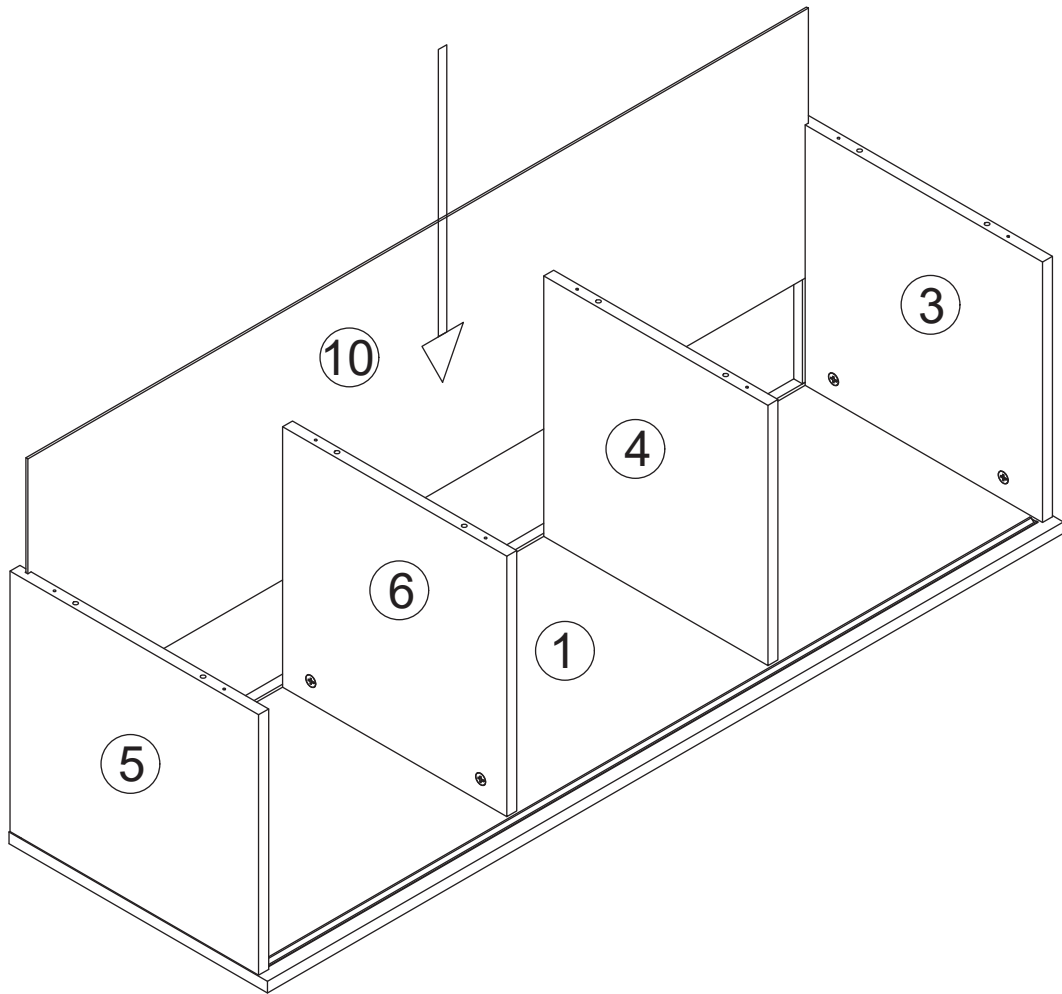
# PASO 1



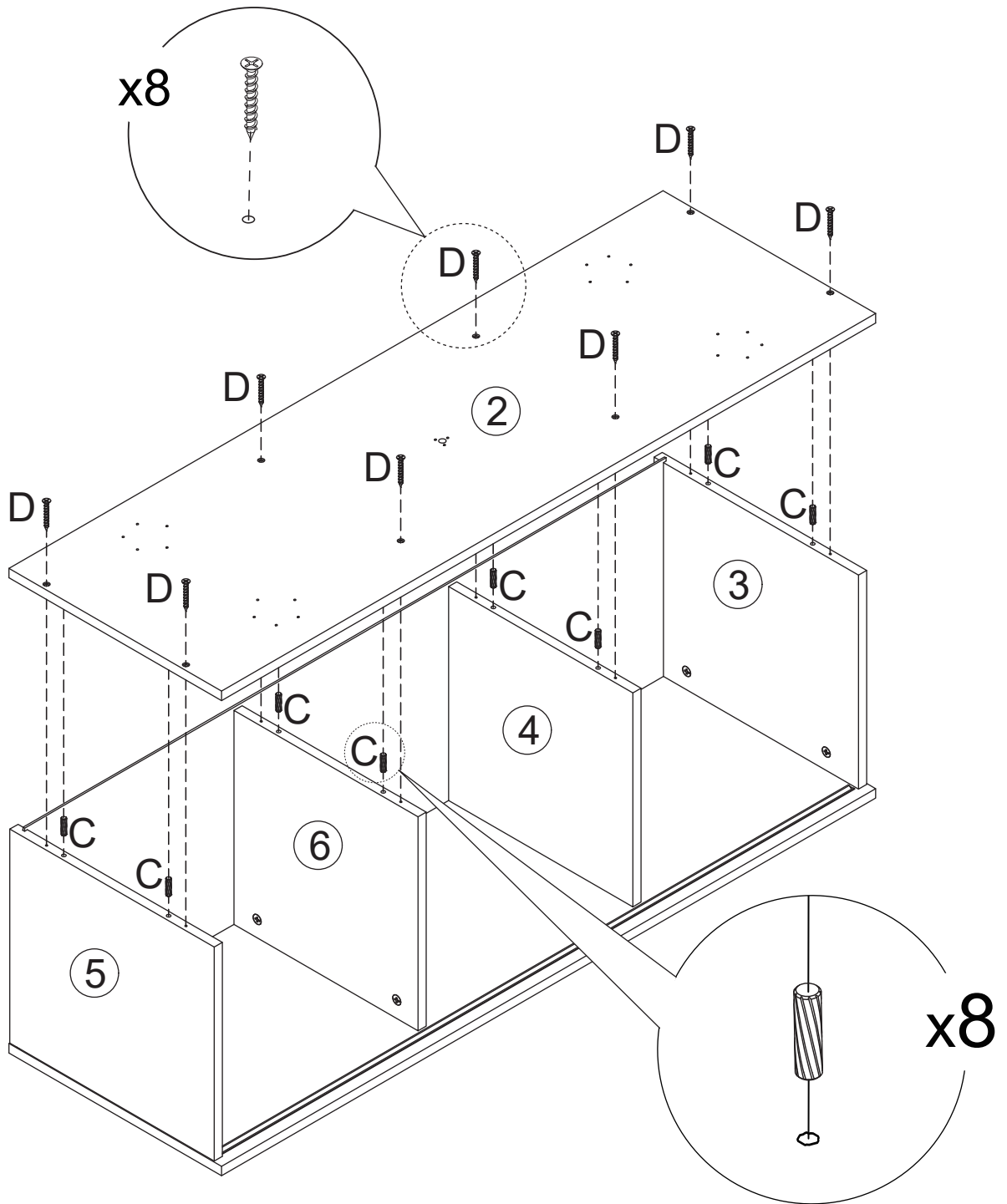
## PASO 2



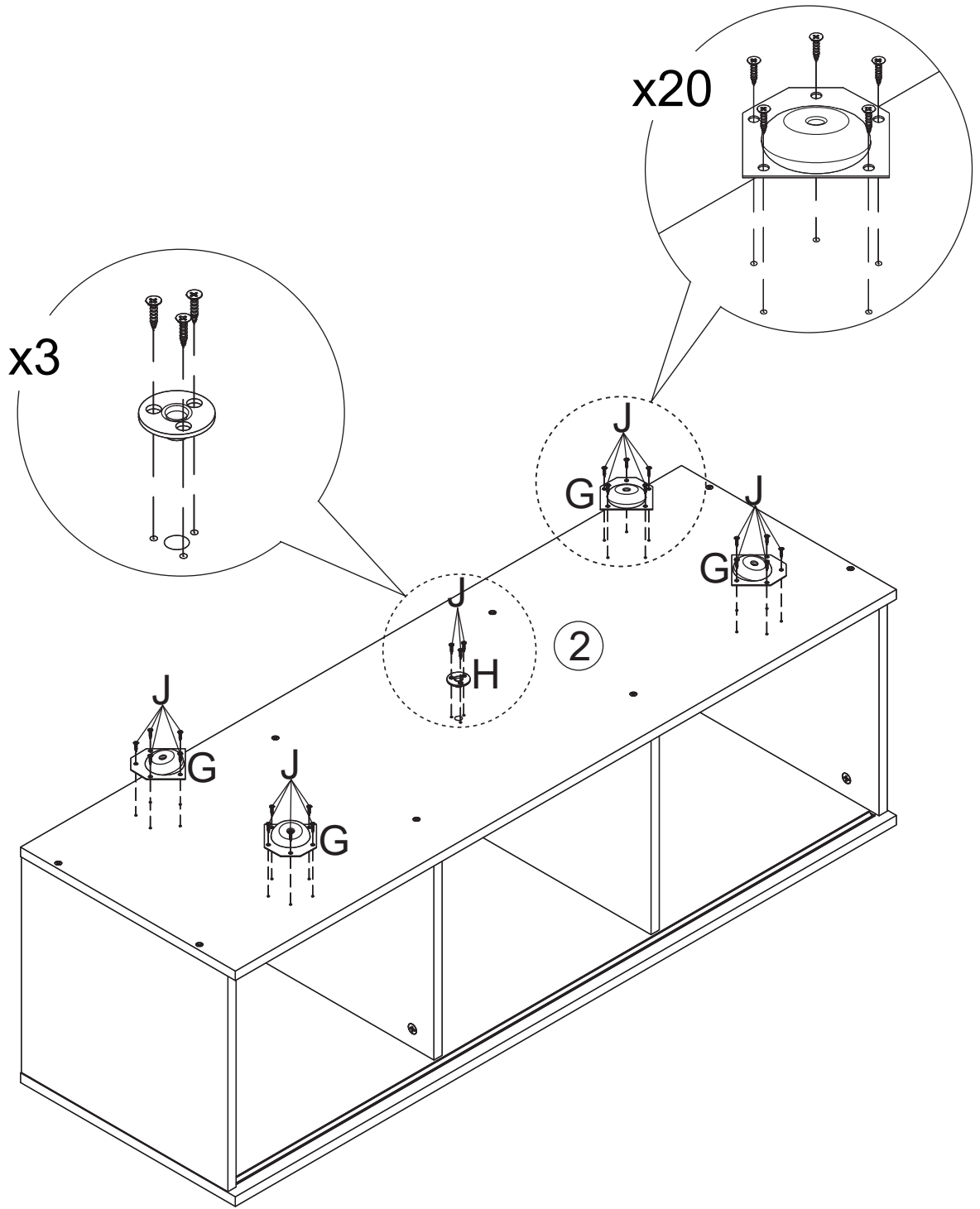
### PASO 3



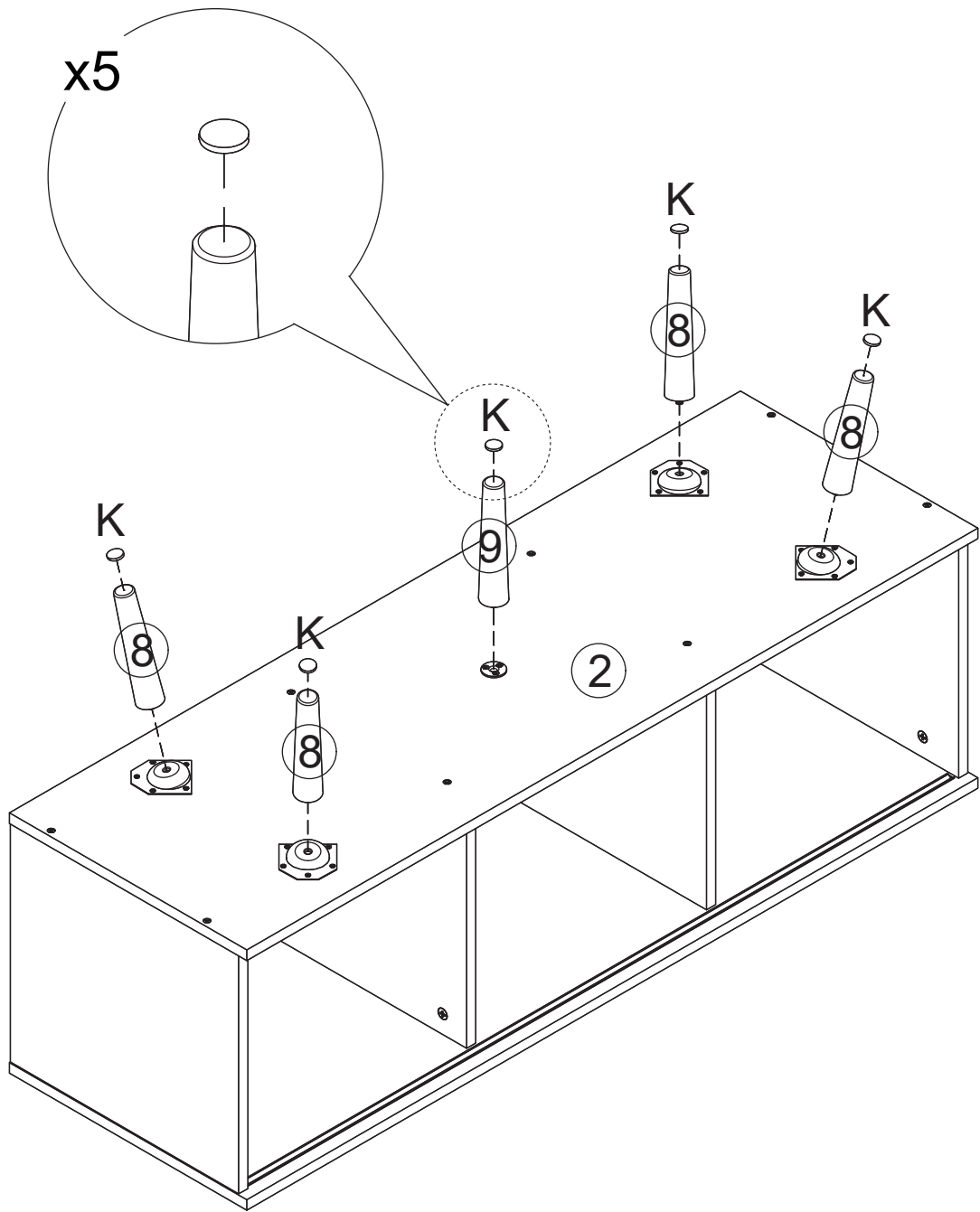
# PASO 4



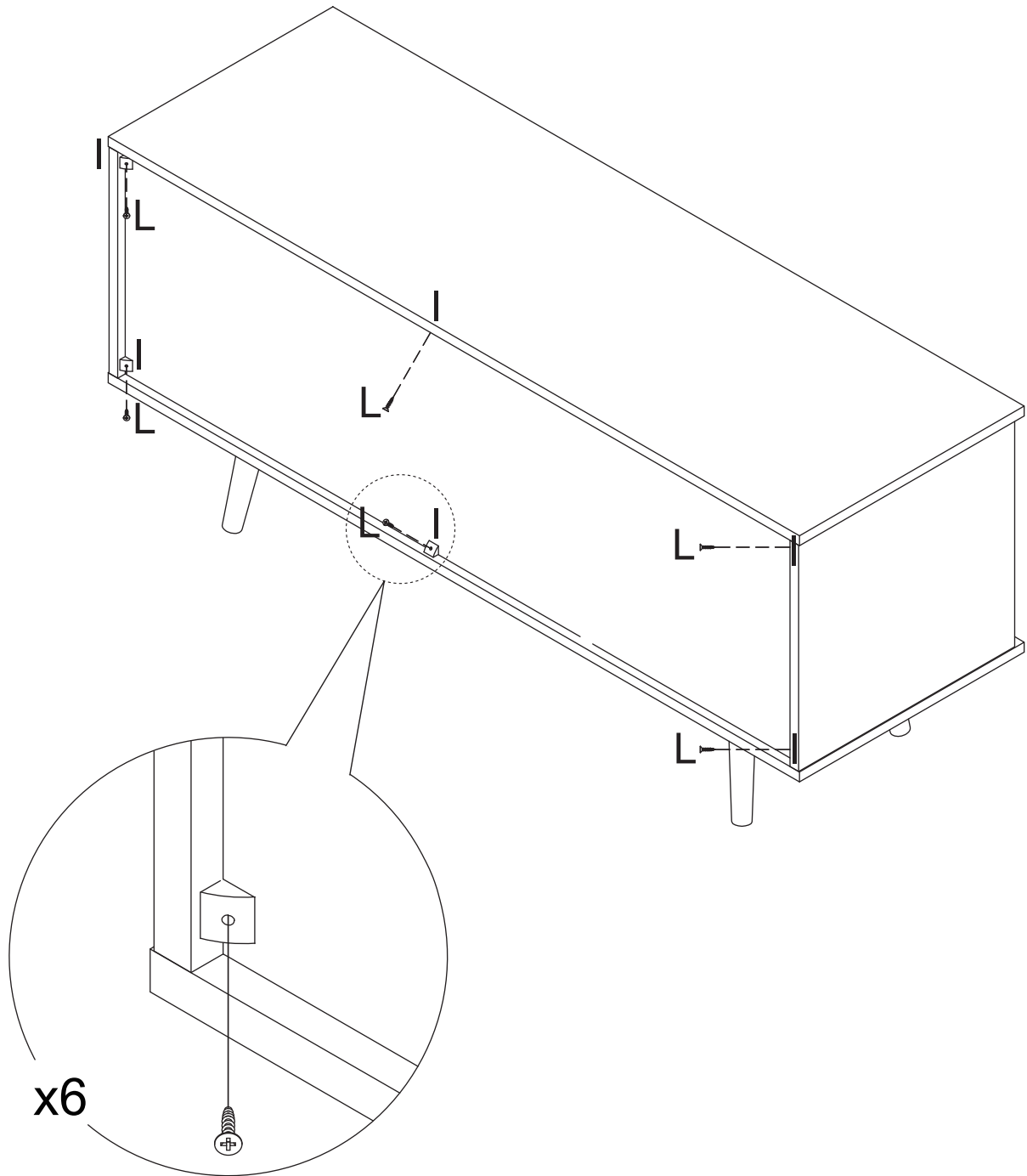
# PASO 5



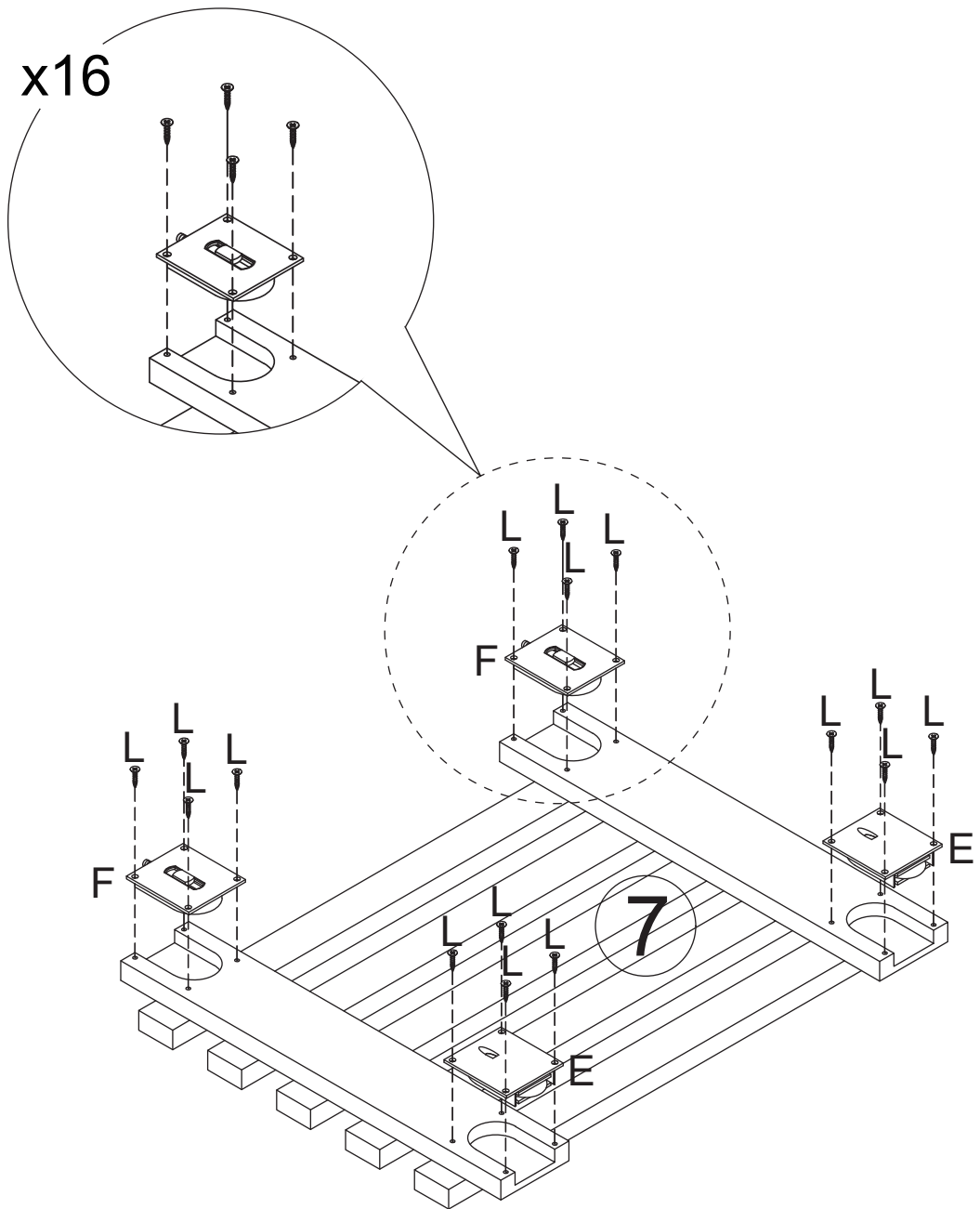
# PASO 6



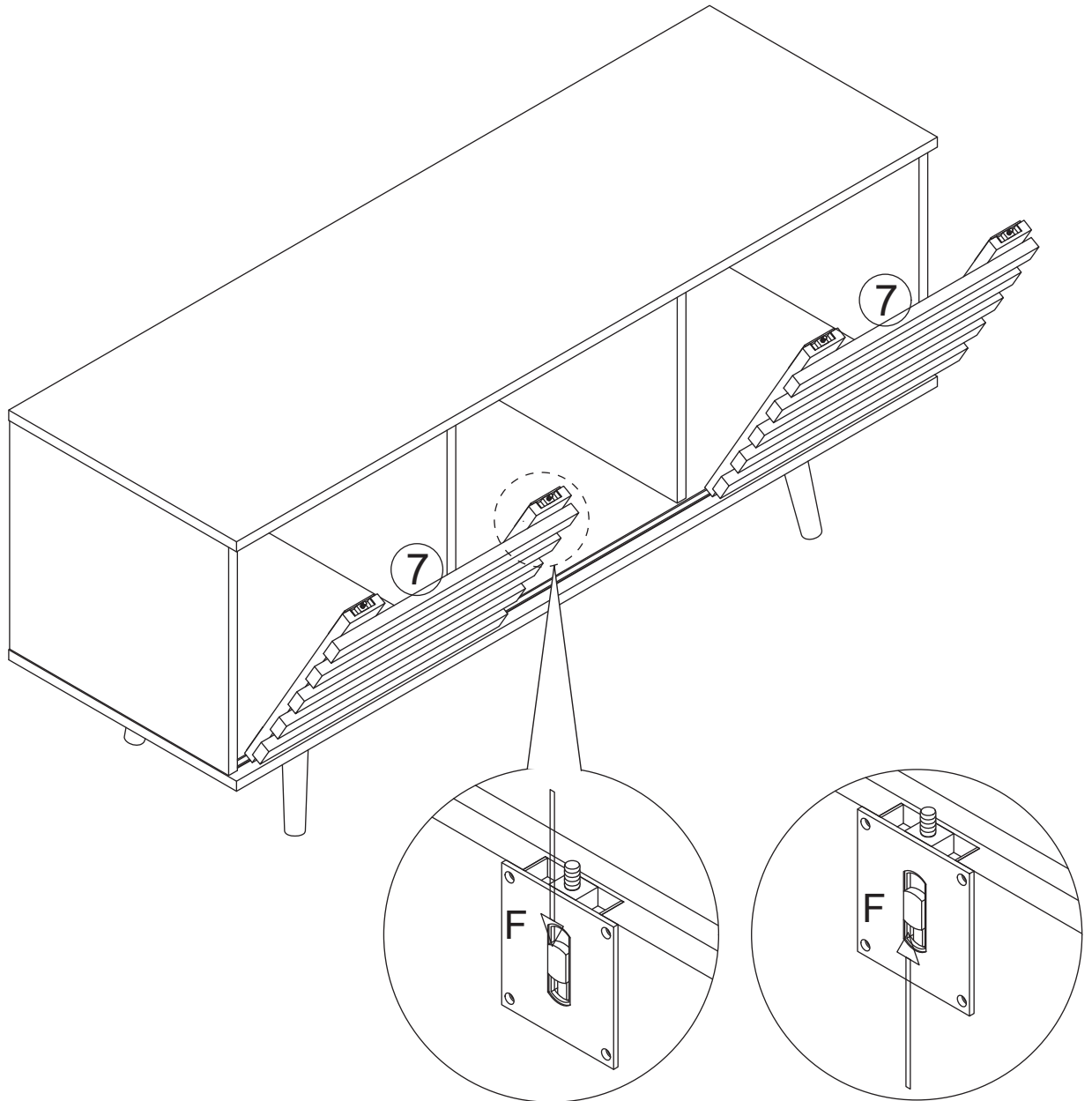
# PASO 7



# PASO 8 x2



## PASO 9





## **TODOS JUNTOS**

Entre todos sí es posible  
lograr un impacto real  
ahorrando papel.

