

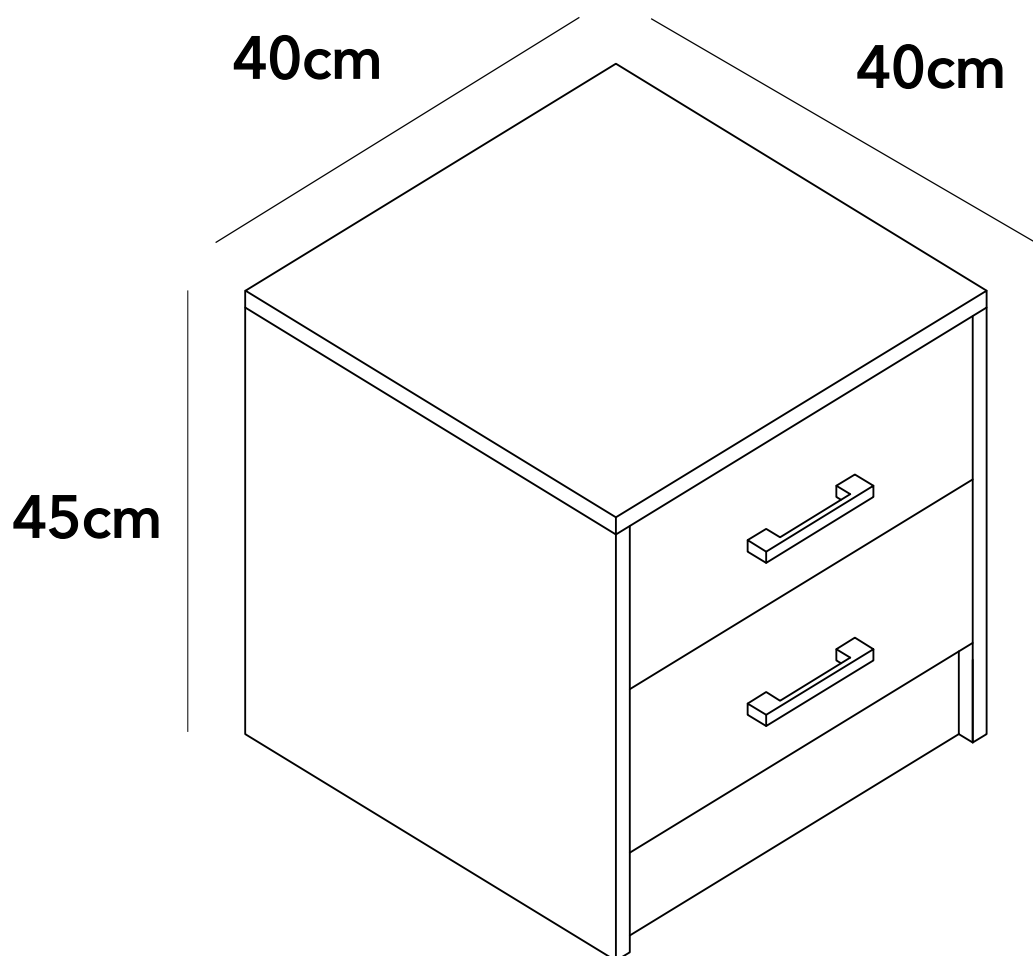


DESIGN

MANUAL DE INSTRUCCIONES

VELADOR 2CJON HILL 40 X 40 X 45CM NAT

MODELO: MB3103TT26-2





ADVERTENCIA

Siga las instrucciones que se detallan en el manual, si presenta alguna diferencia en el contenido de sus piezas pongase en contacto con la tienda donde fue adquirido.

RECOMENDACIONES

- Estudie atentamente las instrucciones antes del montaje.
- Ordene las piezas que componen el mueble.
- Agrupe y ordene la quincallería.
- Prepare una zona despejada para el montaje.
- Monte las piezas sin forzar los ensambles, una vez armada toda la estructura, reaprete de forma definitiva.
- Volver a apretar los tornillos después de un tiempo de uso.
- Conserve estas instrucciones de montaje.



Herramientas requeridas
(no incluidas)

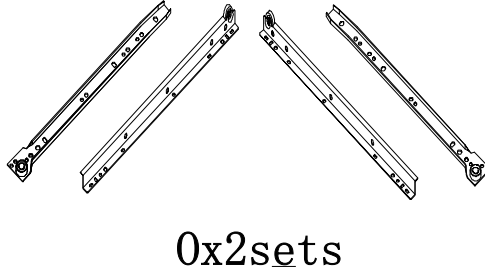
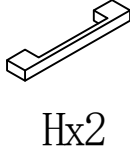
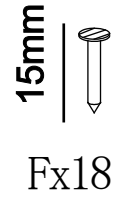
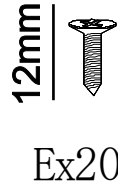
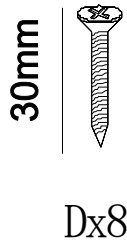
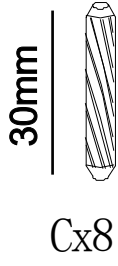
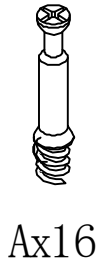


1 persona para
el armado

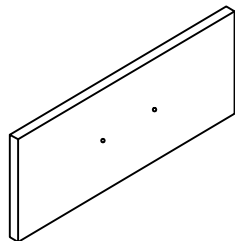
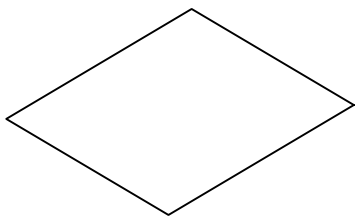
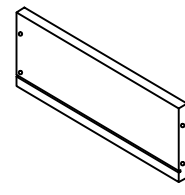
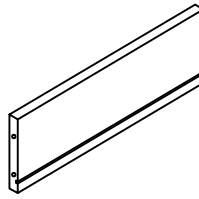
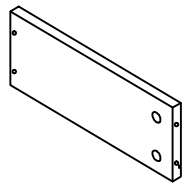
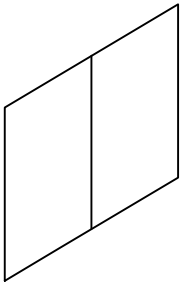
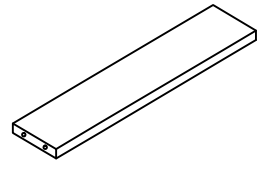
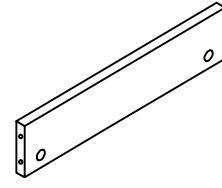
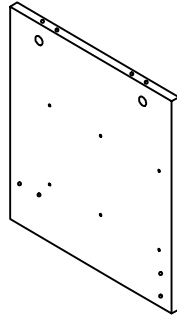
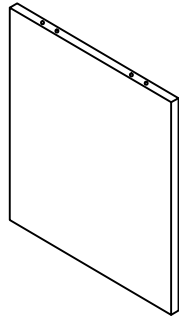
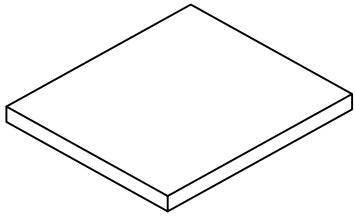


Producto contenido
en 1 cajas

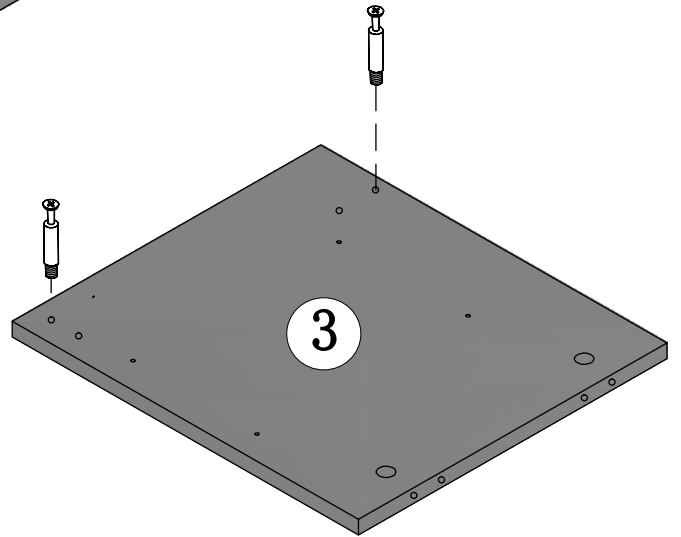
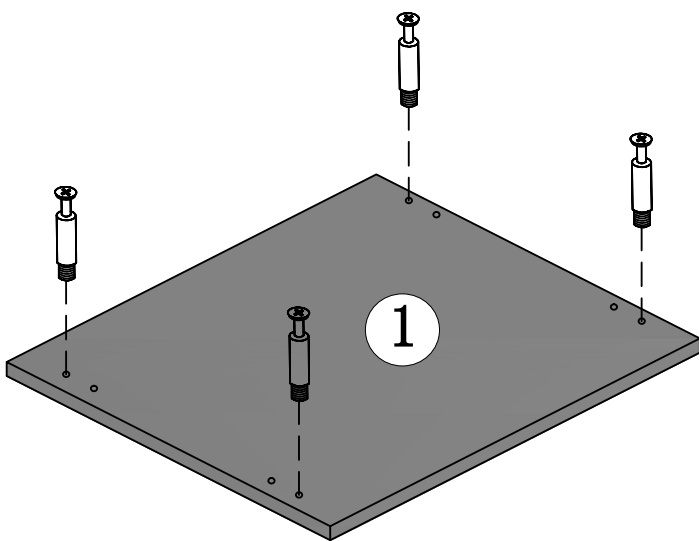
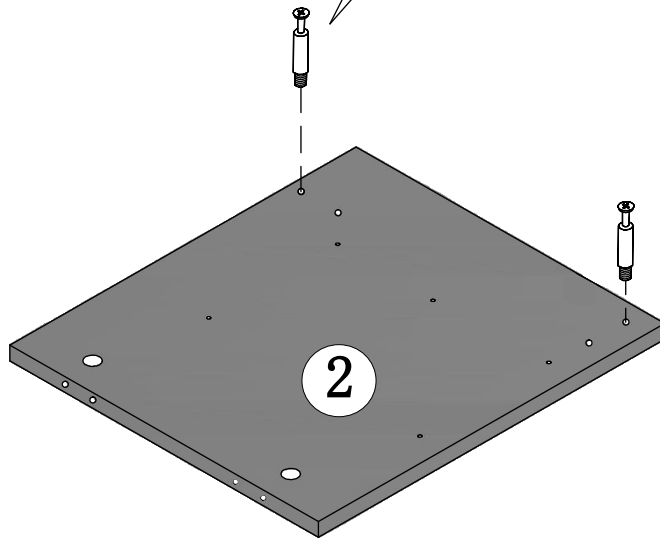
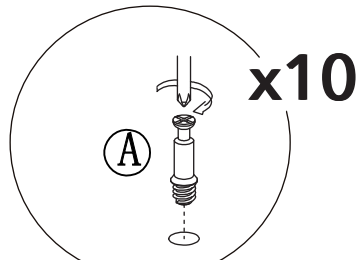
QUINCALLERÍA



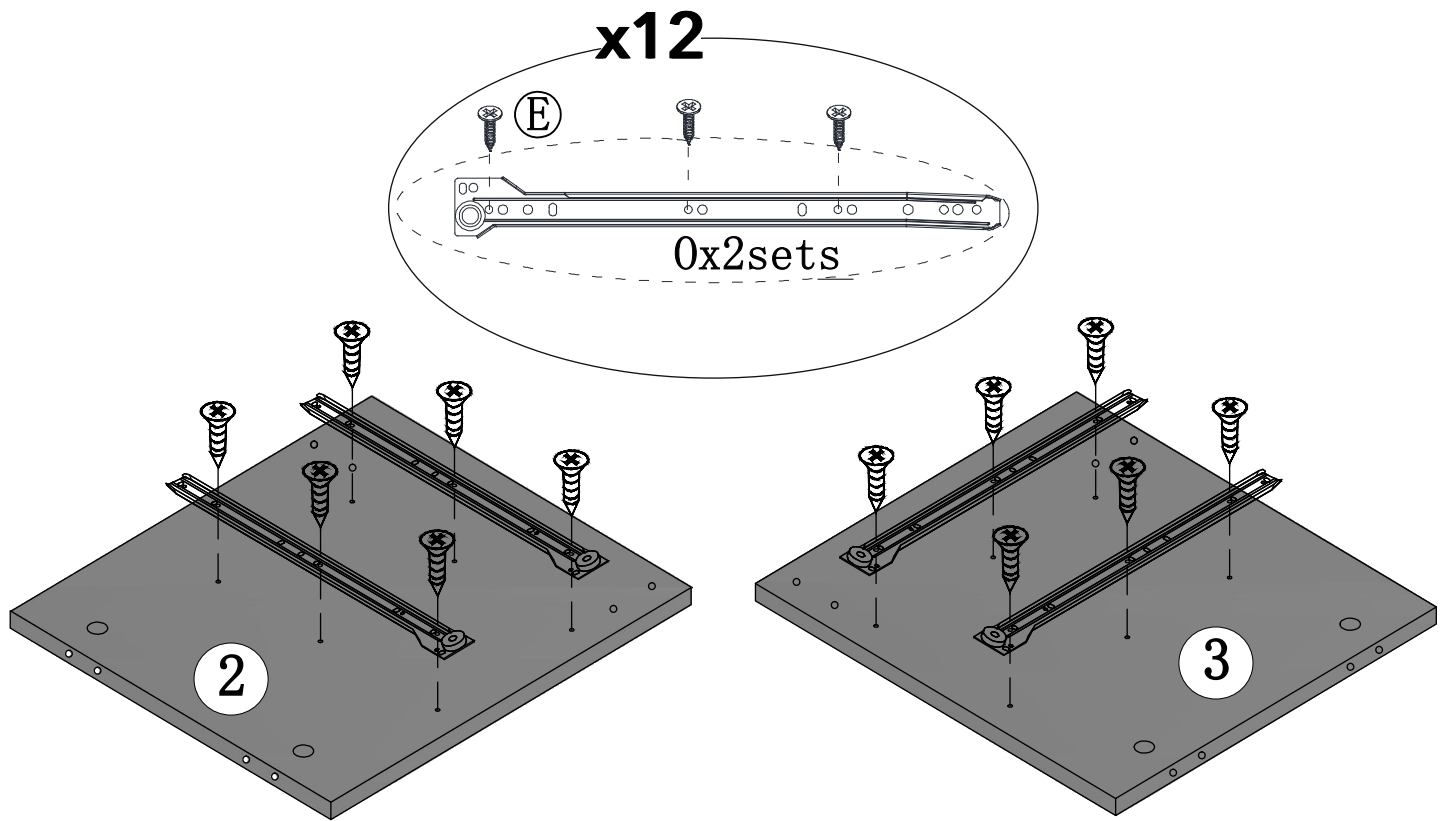
PIEZAS



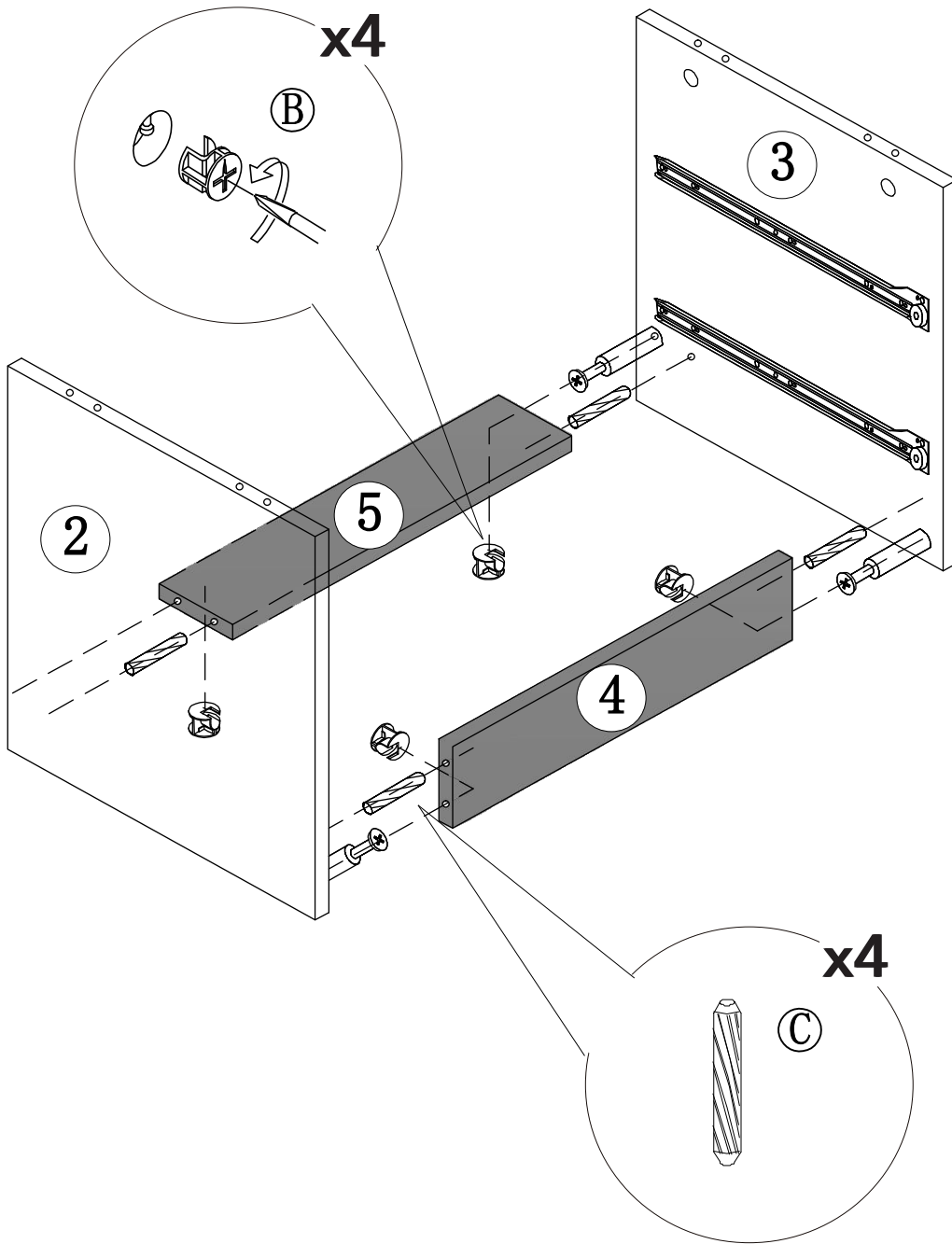
PASO 1



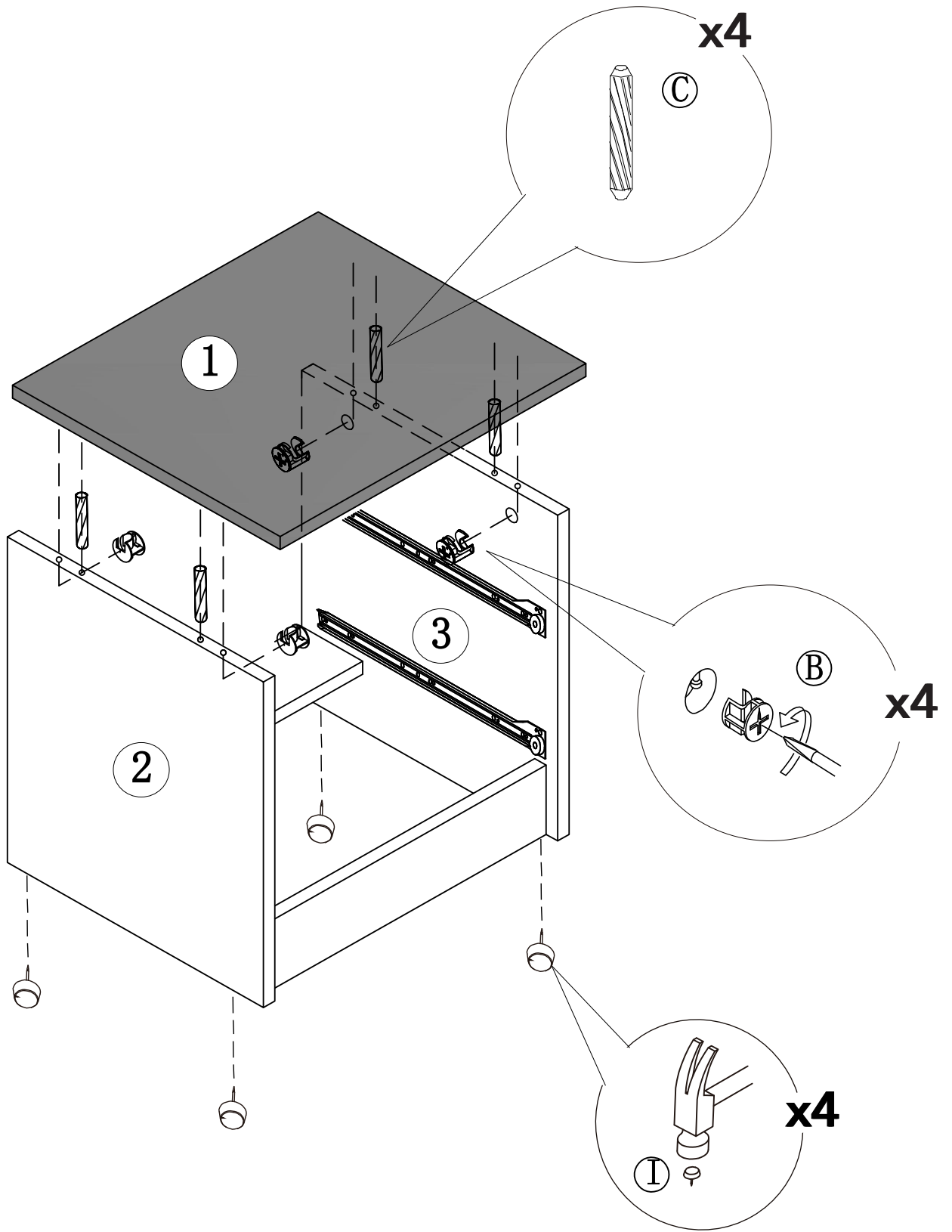
PASO 2



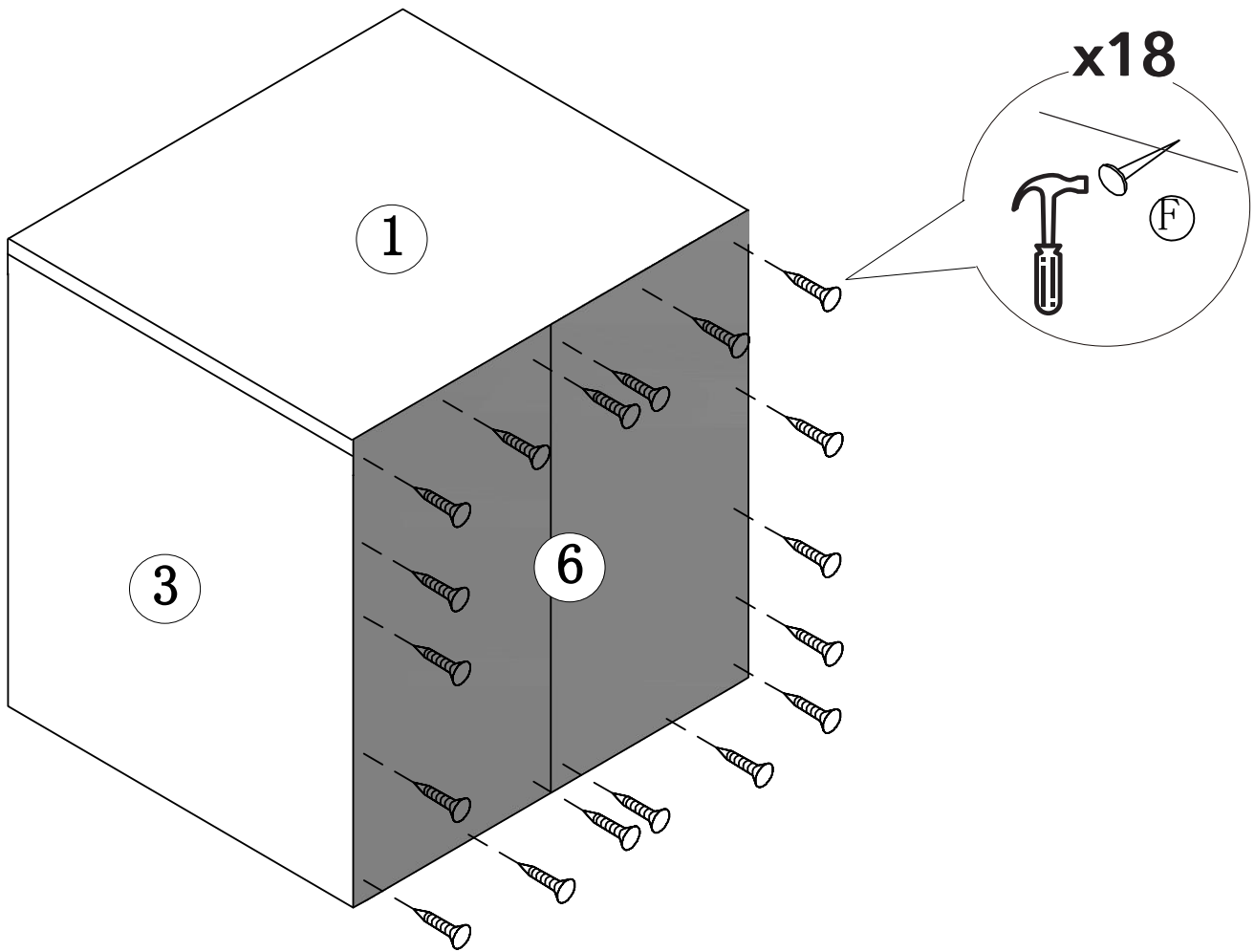
PASO 3



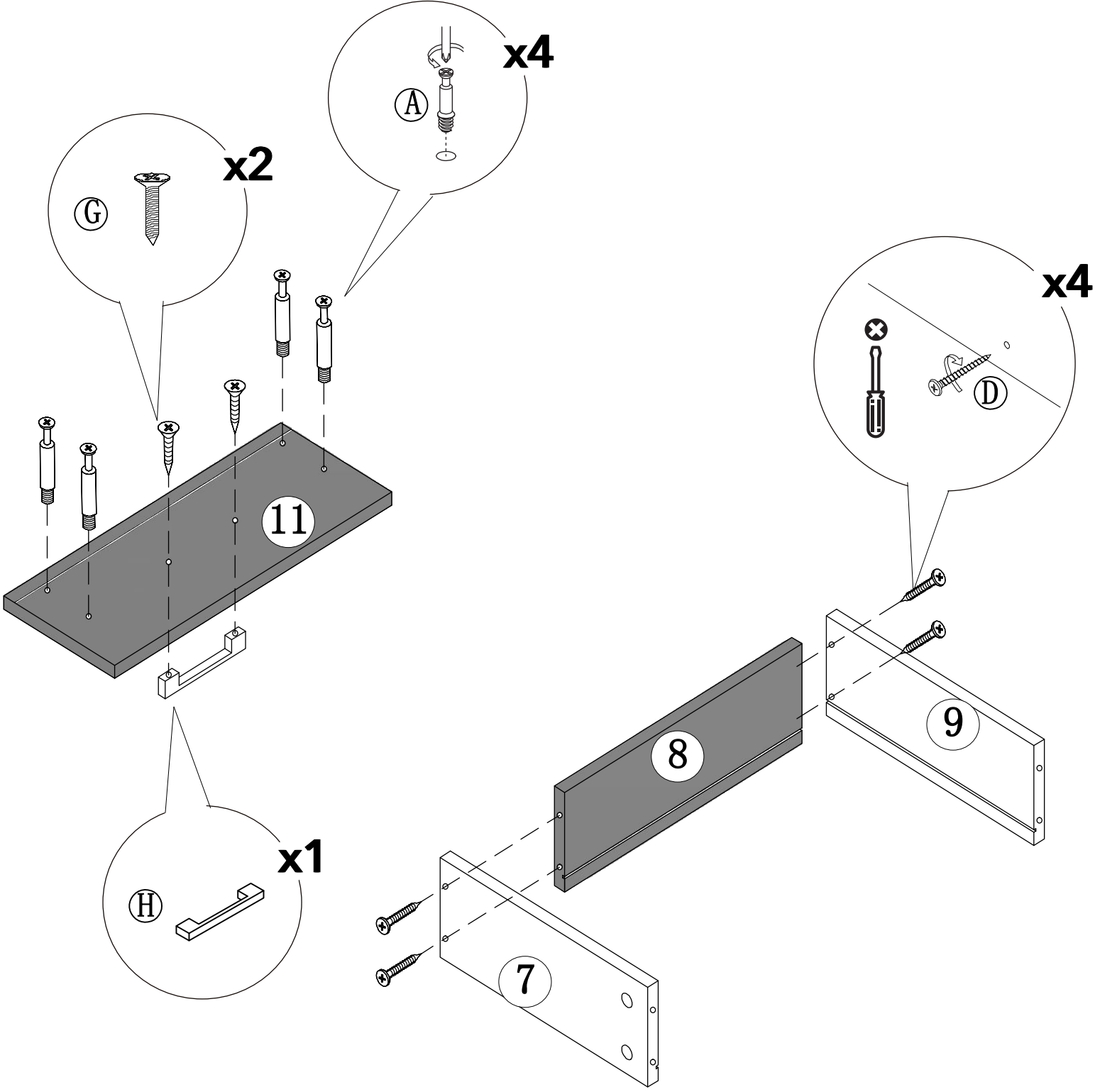
PASO 4



PASO 5

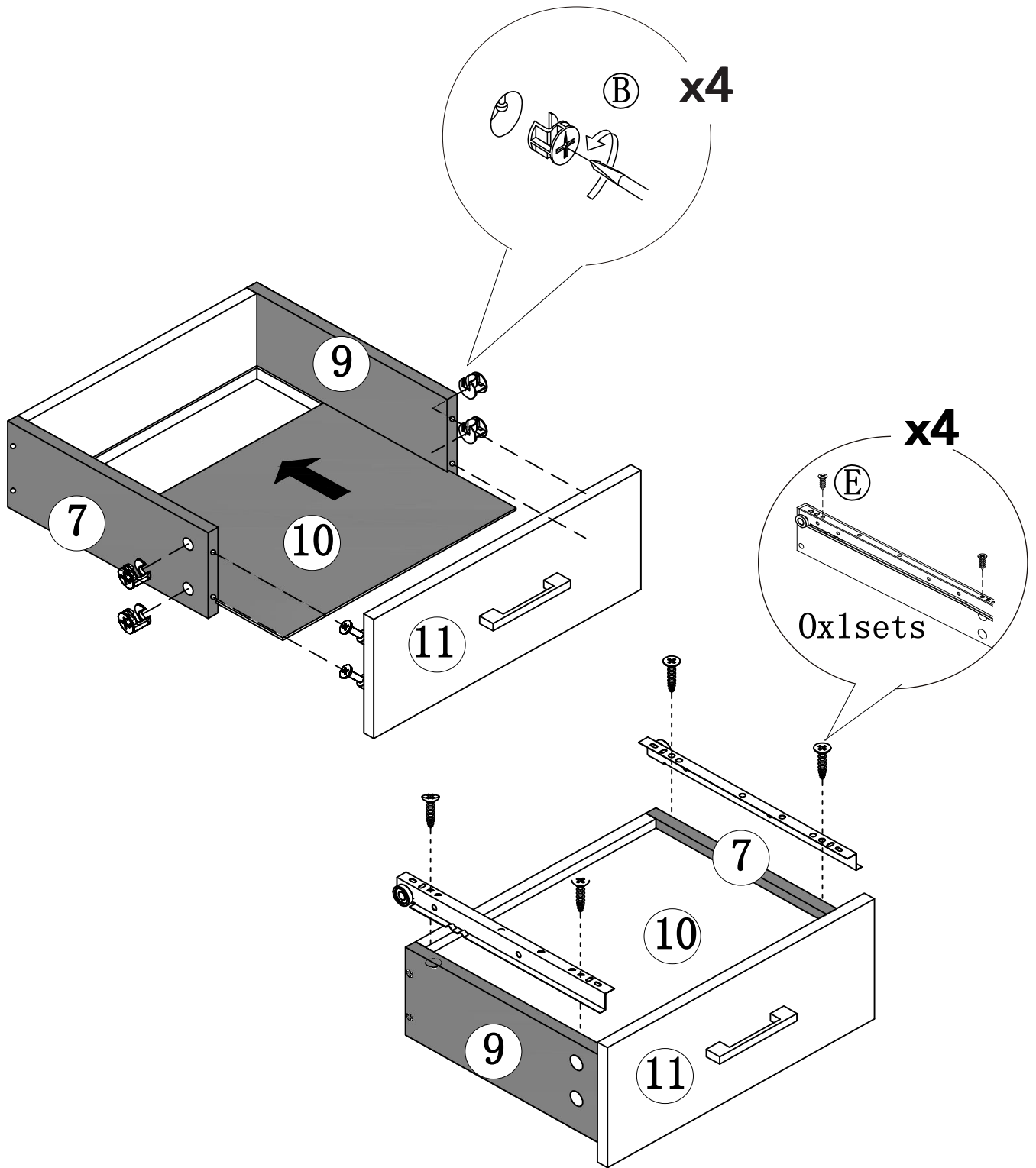


PASO 6



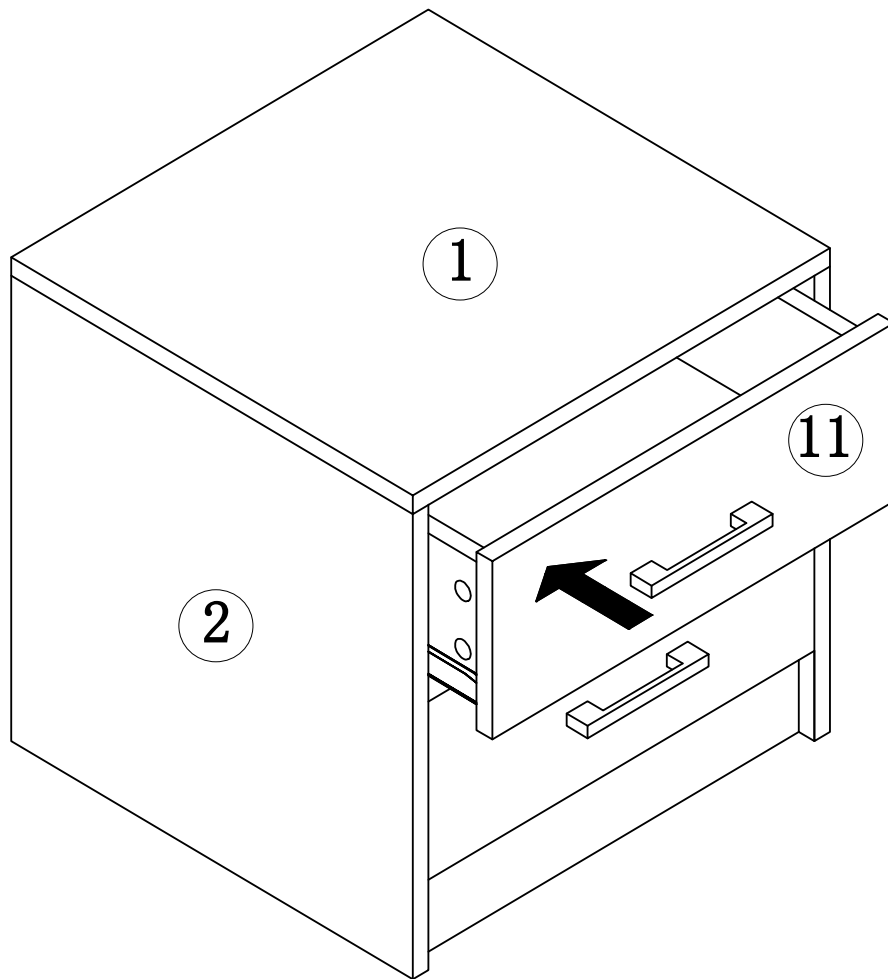
x2

PASO 7



x2

PASO 8





TODOS JUNTOS

Entre todos sí es posible
lograr un impacto real
ahorrando papel.

