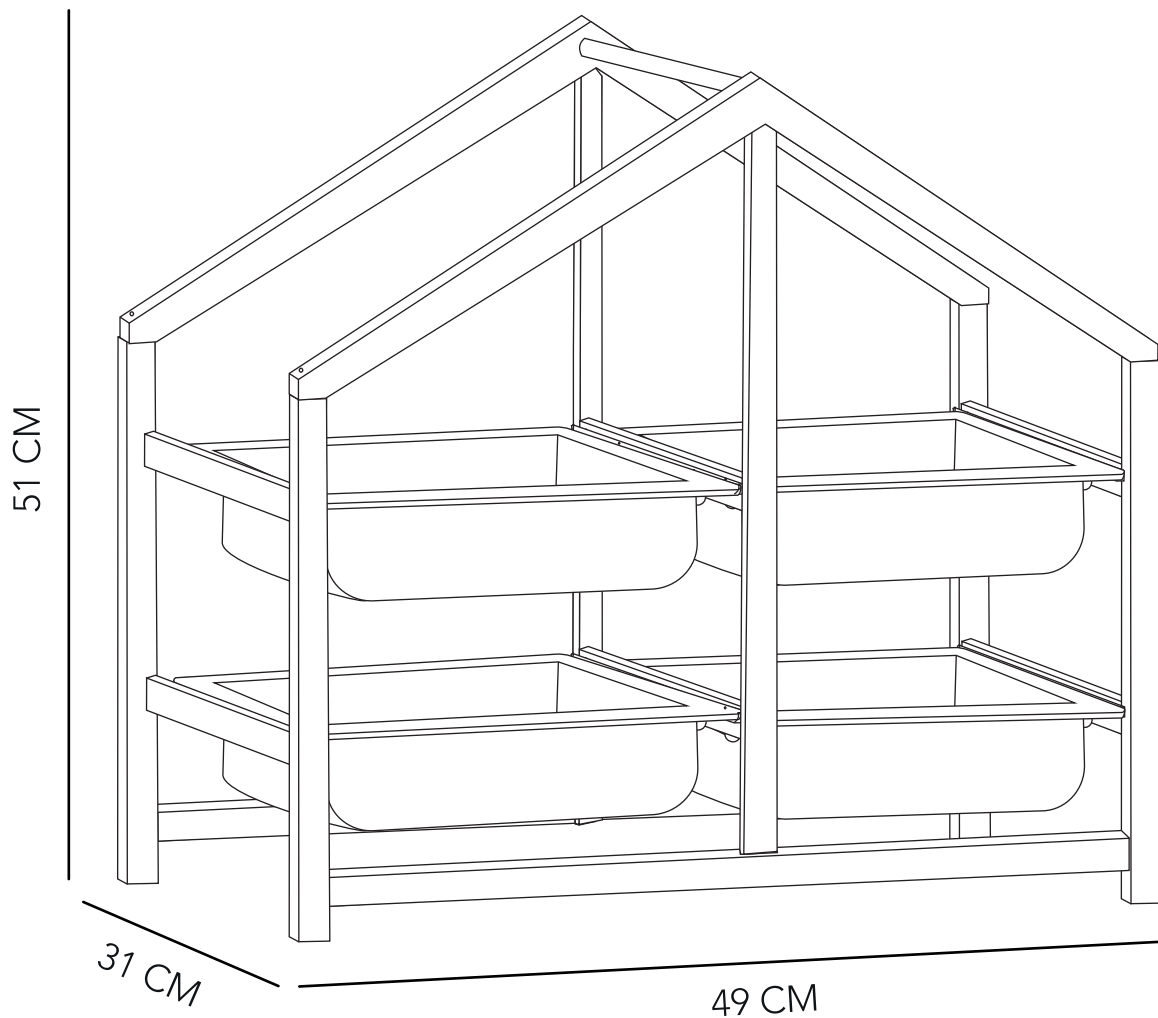




MANUAL DE INSTRUCCIONES

**MUEBLE CASITA GRACE 4 CAJAS
MODELO: MB4102TT26-5**





ADVERTENCIA

Siga las instrucciones que se detallan en el manual, si presenta alguna diferencia en el contenido de sus piezas pongase en contacto con la tienda donde fue adquirido.

RECOMENDACIONES

- Estudie atentamente las instrucciones antes del montaje.
- Ordene las piezas que componen el mueble.
- Agrupe y ordene la quincallería.
- Prepare una zona despejada para el montaje.
- Monte las piezas sin forzar los ensambles, una vez armada toda la estructura, reaprete de forma definitiva.
- Volver a apretar los tornillos después de un tiempo de uso.
- Conserve estas instrucciones de montaje.



Herramientas requeridas
(no incluidas)

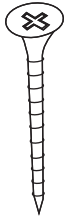


2 persona
para el armado



Producto contenido
en 1 caja

QUINCALLERÍA

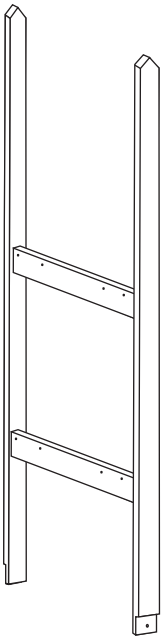


10 x A

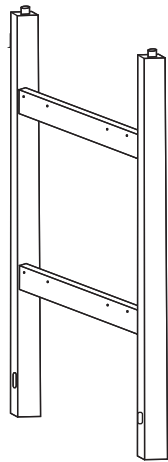


18 x B

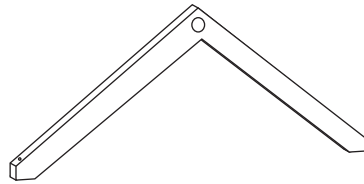
PIEZAS



1 x 1



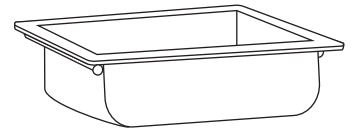
2 x 2



3 x 2



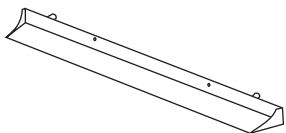
5 x 2



4 x 4

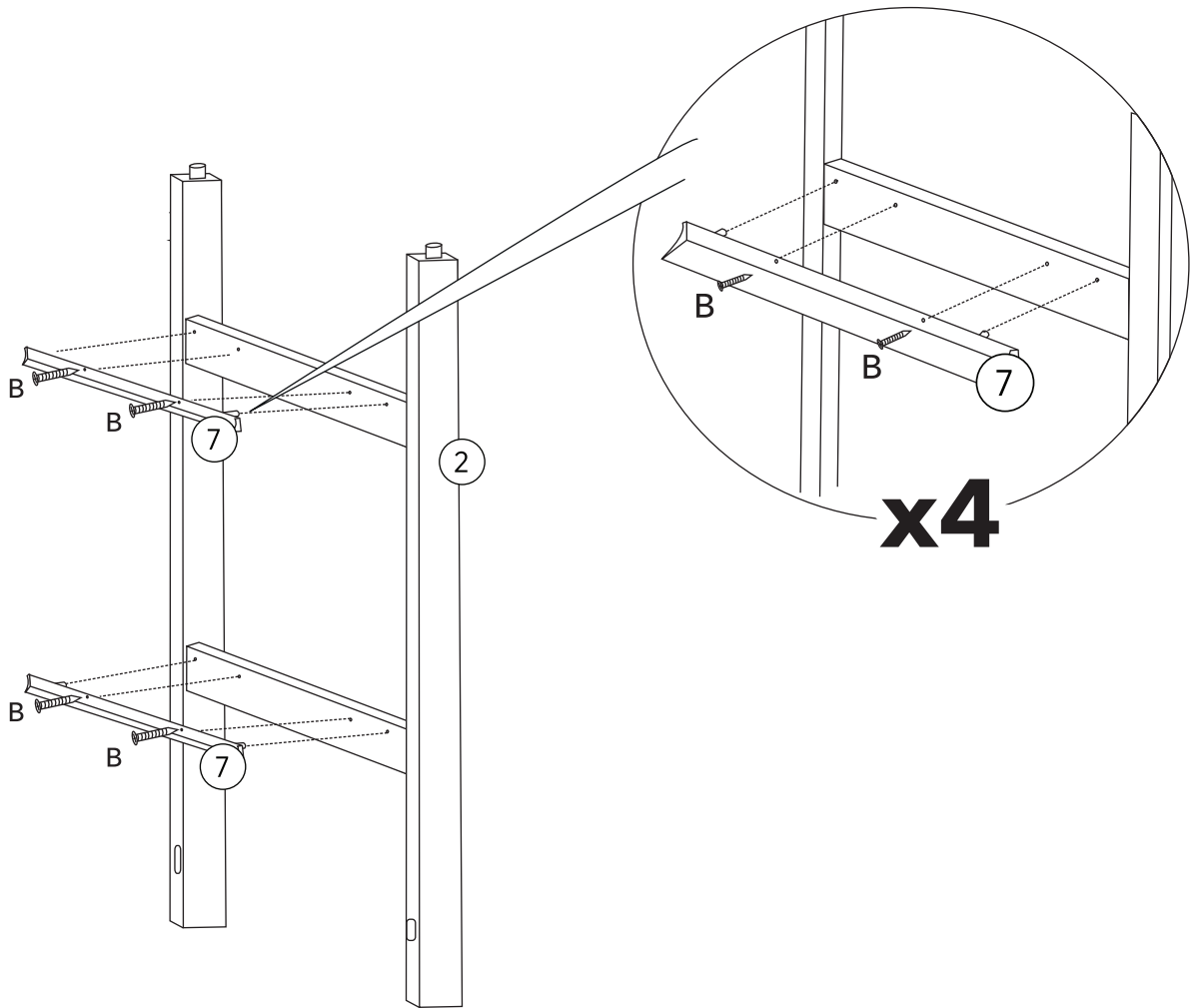


6 x 1



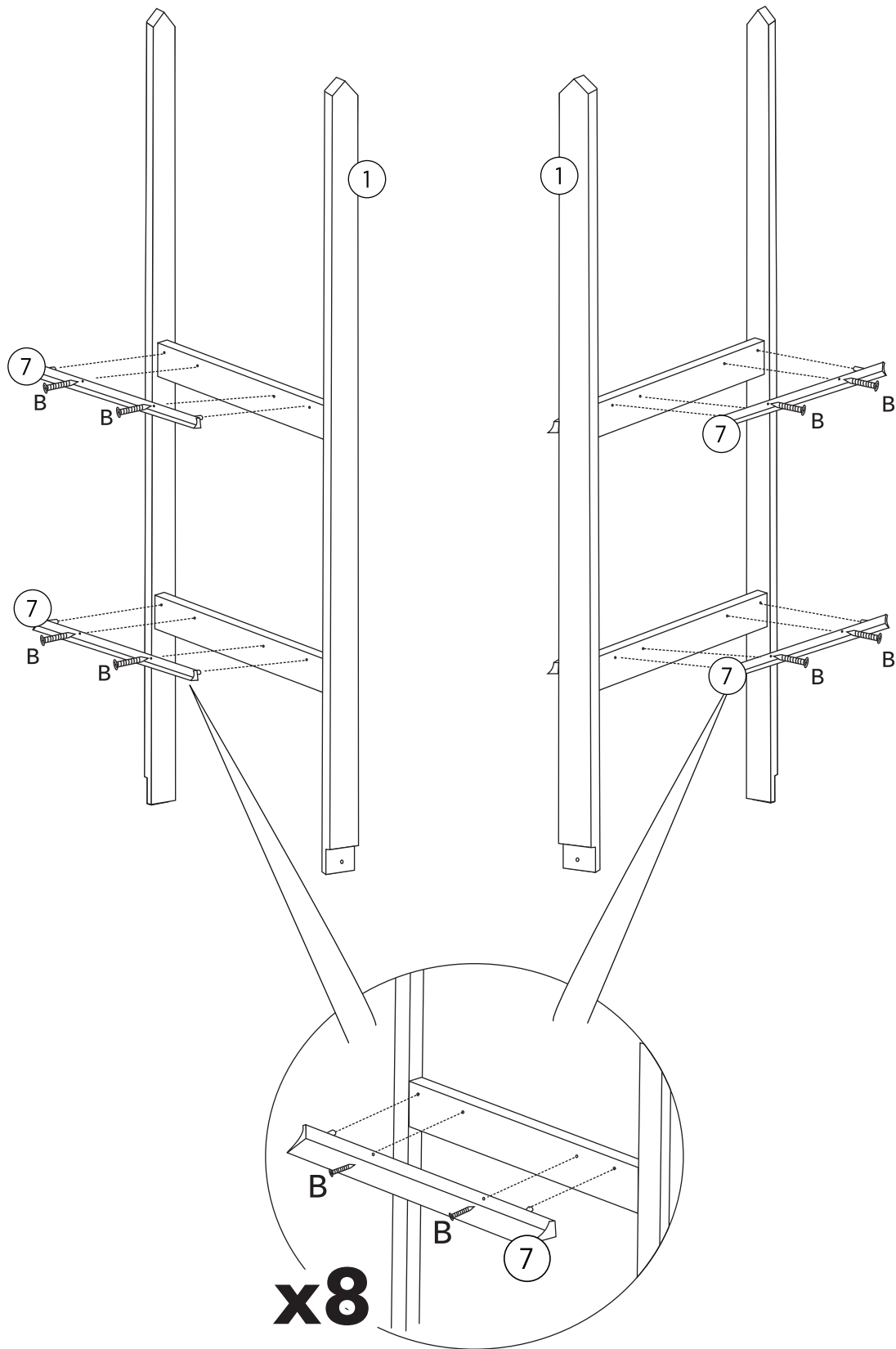
7 x 8

PASO 1

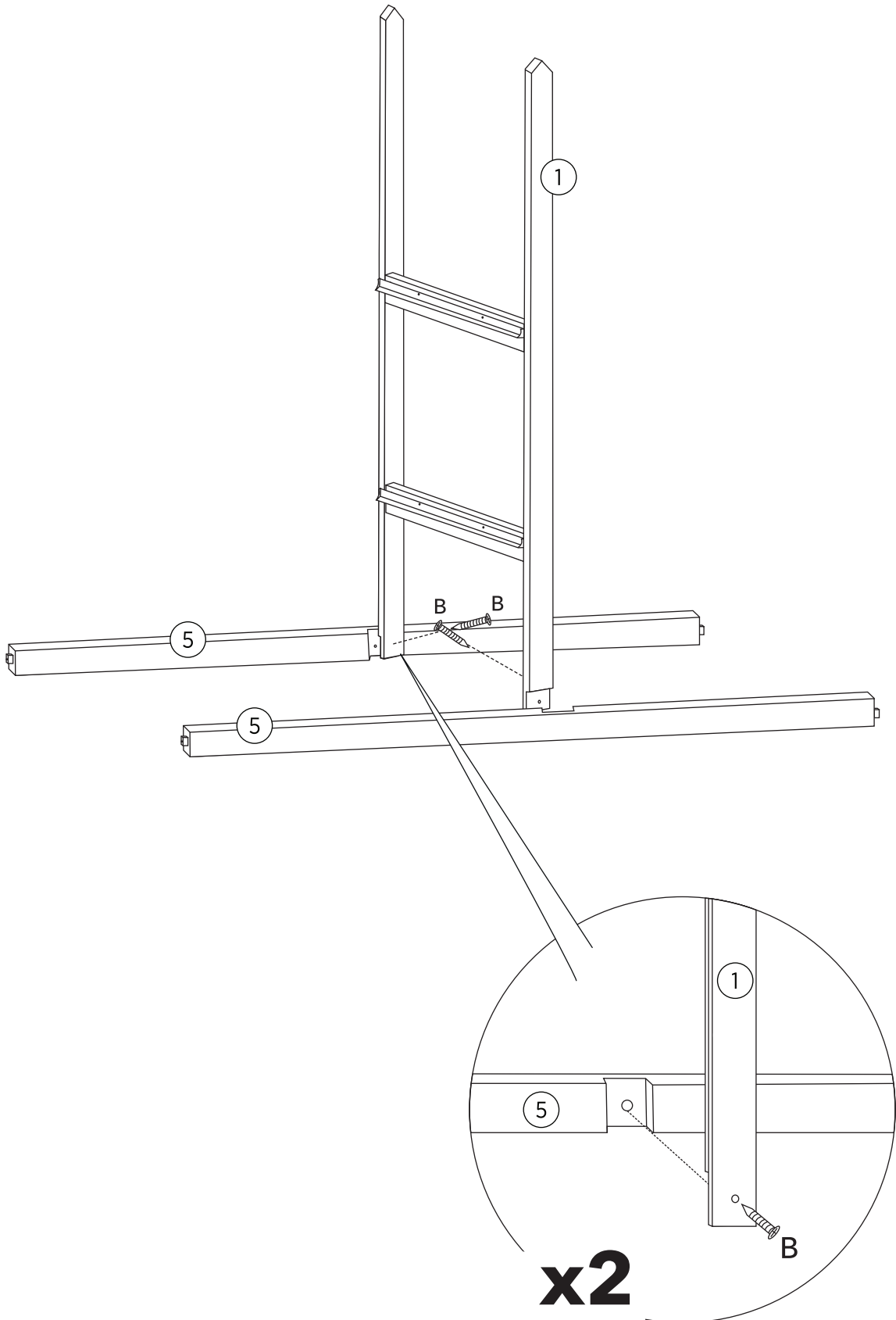


x2

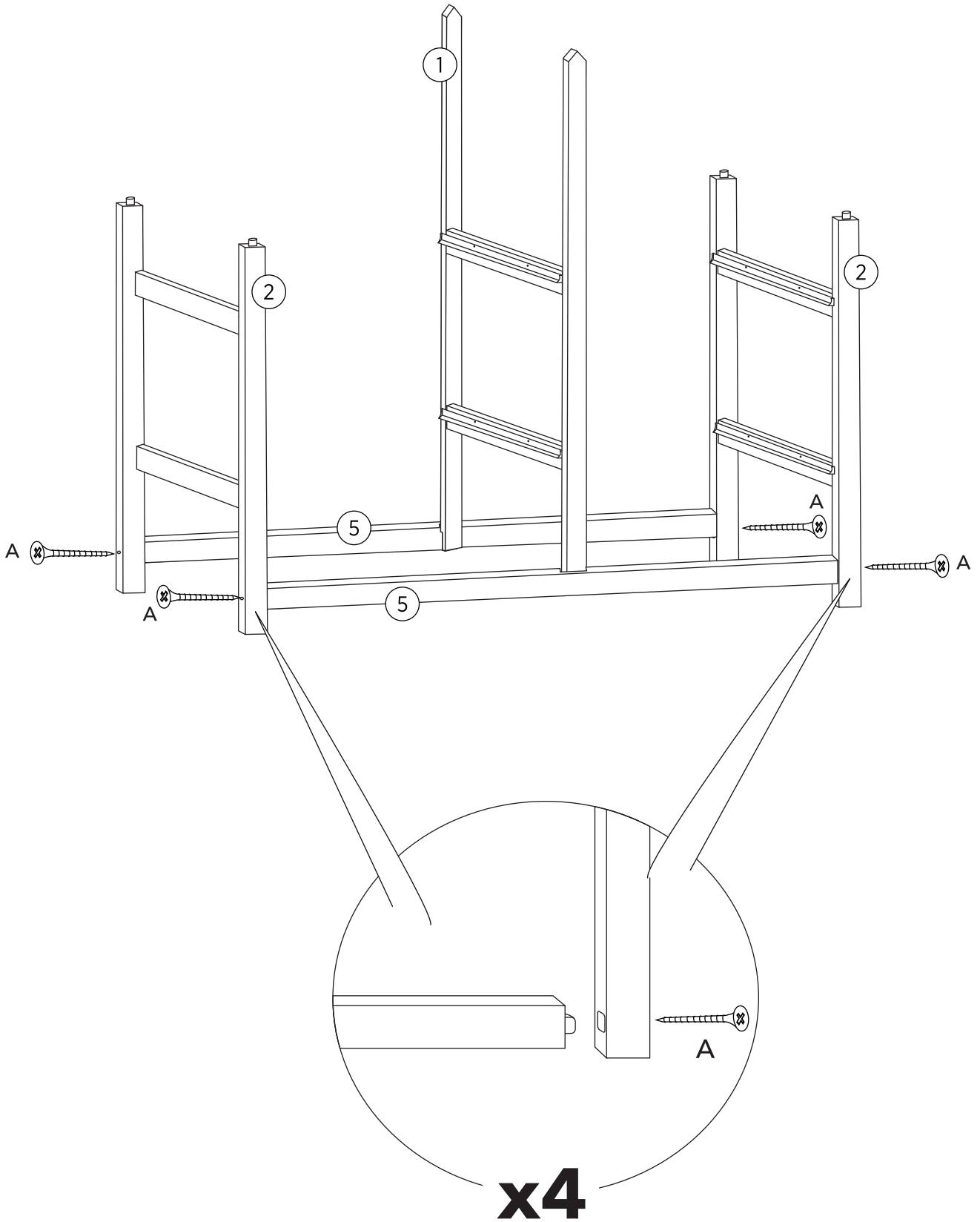
PASO 2



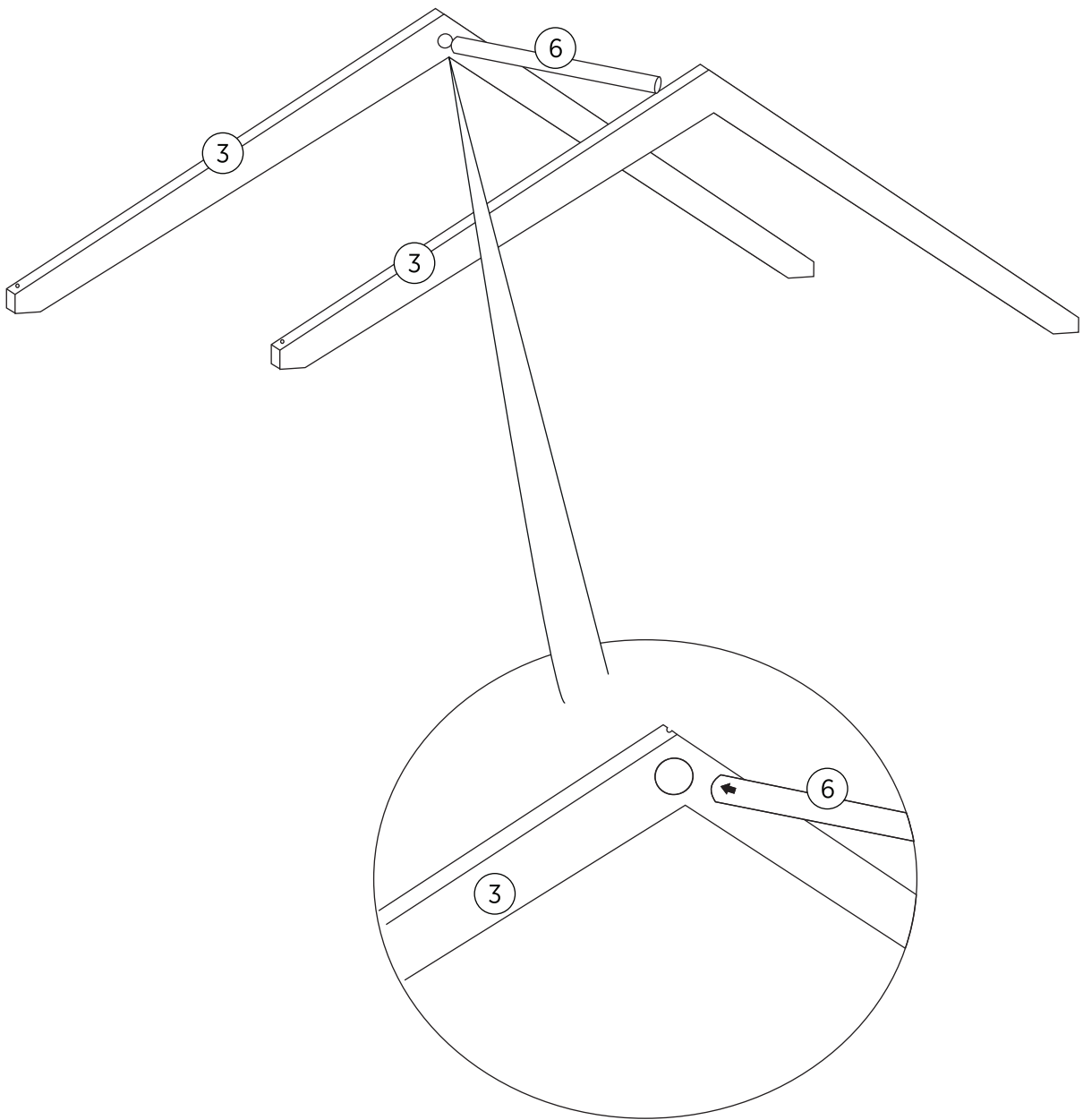
PASO 3



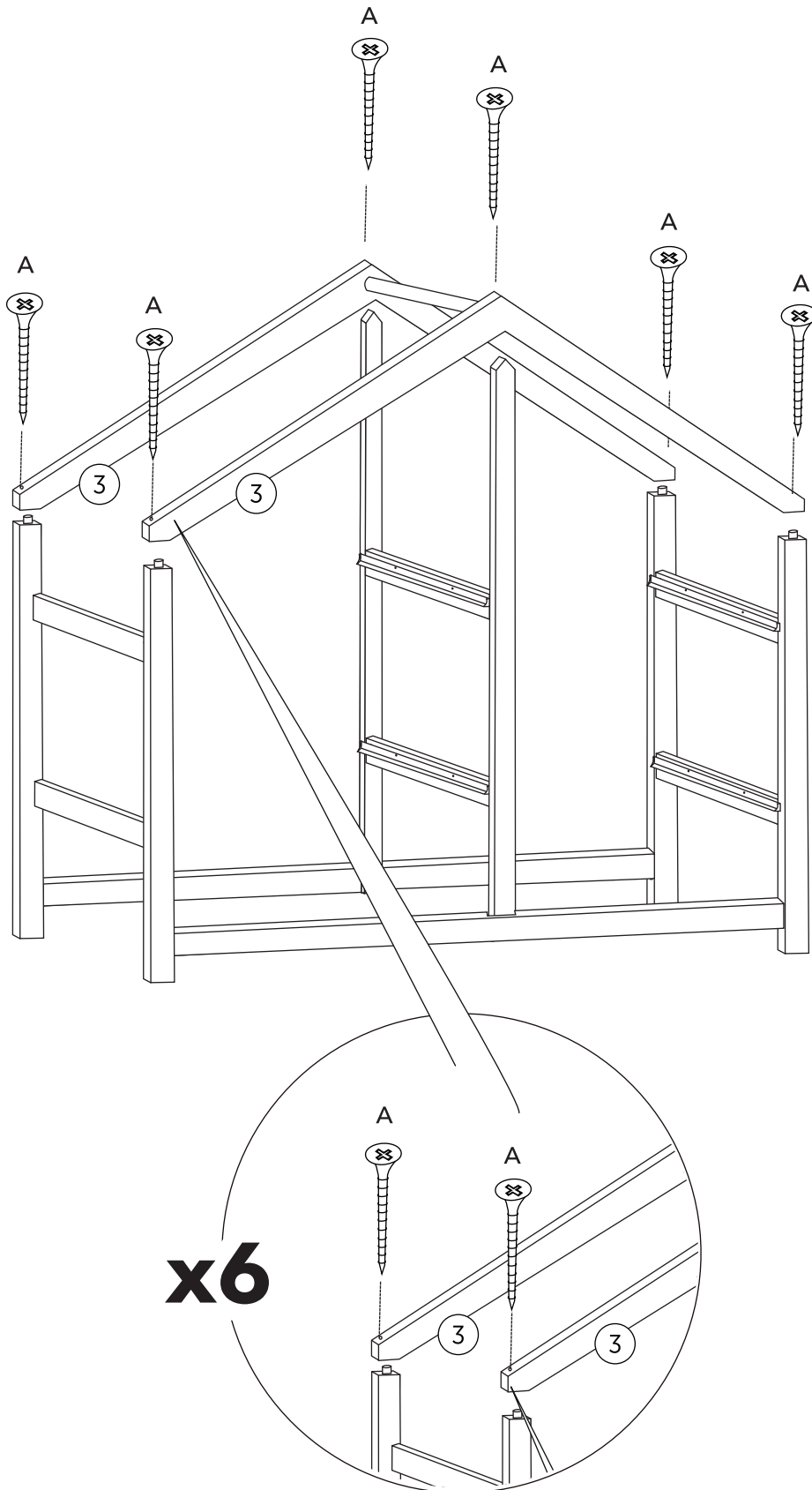
PASO 4



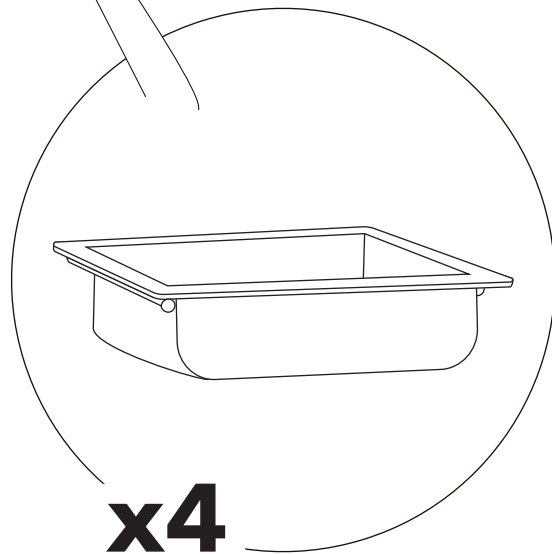
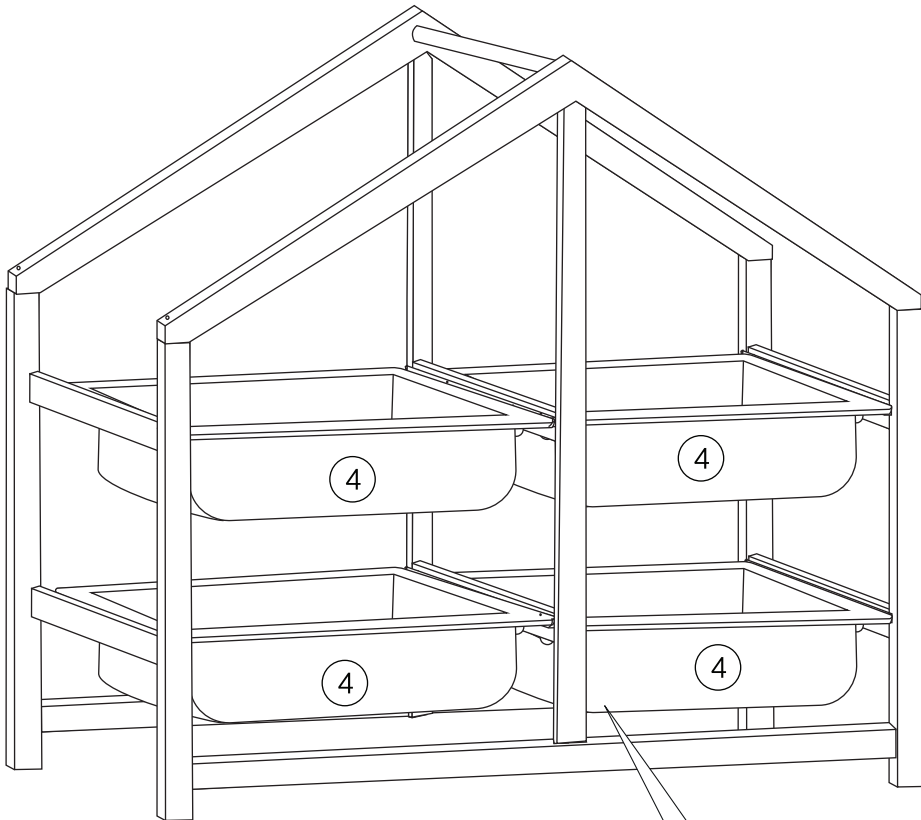
PASO 5

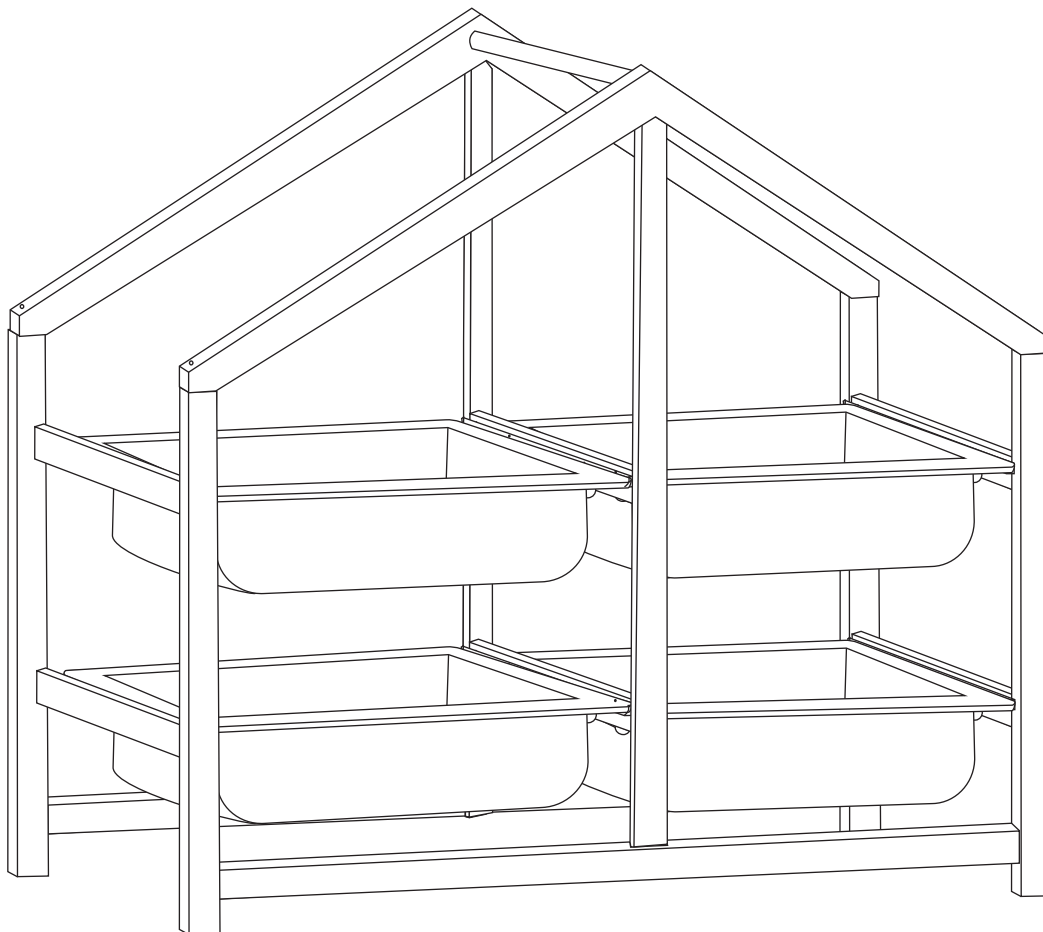


PASO 6



PASO 7





ADVERTENCIA

Este producto no es un juguete. No permita que los niños trepen, se sienten o se paren sobre el mueble.

Coloque siempre el mueble en una superficie plana y estable.

No sobrecargue los estantes ni los cestos de almacenamiento. El peso máximo recomendado es de 2 kg por cesto.

Revise y ajuste nuevamente todos los tornillos de forma regular para asegurar la estabilidad del mueble.

Inspeccione el producto con frecuencia. No lo utilice si alguna pieza está dañada o suelta.

Mantenga el producto alejado de fuentes de calor y de la luz solar directa para evitar la deformación de las piezas.



TODOS JUNTOS

Entre todos sí es posible
lograr un impacto real
ahorrando papel.

