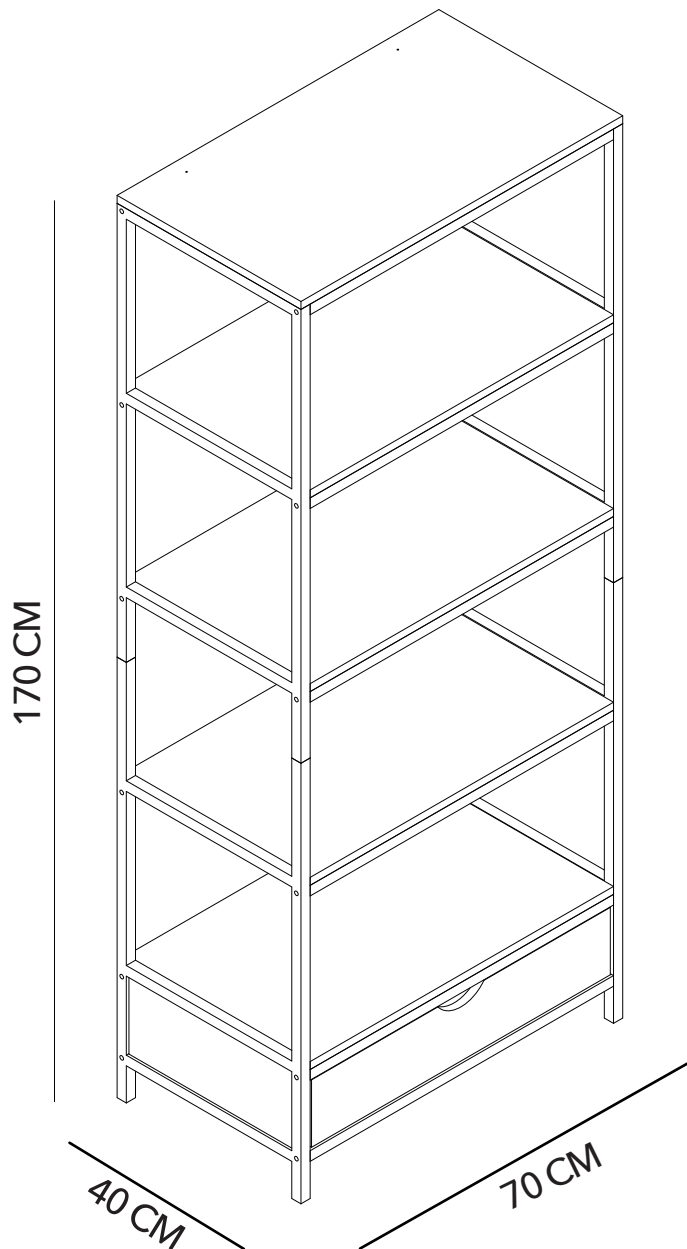
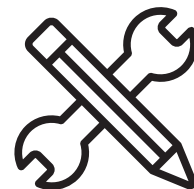




MANUAL DE INSTRUCCIONES

REPISA 1CJON OREGON
MODELO: MB2001TT26-15



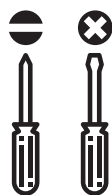


ADVERTENCIA

Siga las instrucciones que se detallan en el manual, si presenta alguna diferencia en el contenido de sus piezas pongase en contacto con la tienda donde fue adquirido.

RECOMENDACIONES

- Estudie atentamente las instrucciones antes del montaje.
- Ordene las piezas que componen el mueble.
- Agrupe y ordene la quincallería.
- Prepare una zona despejada para el montaje.
- Monte las piezas sin forzar los ensambles, una vez armada toda la estructura, reaprete de forma definitiva.
- Volver a apretar los tornillos después de un tiempo de uso.
- Conserve estas instrucciones de montaje.



Herramientas requeridas
(no incluidas)

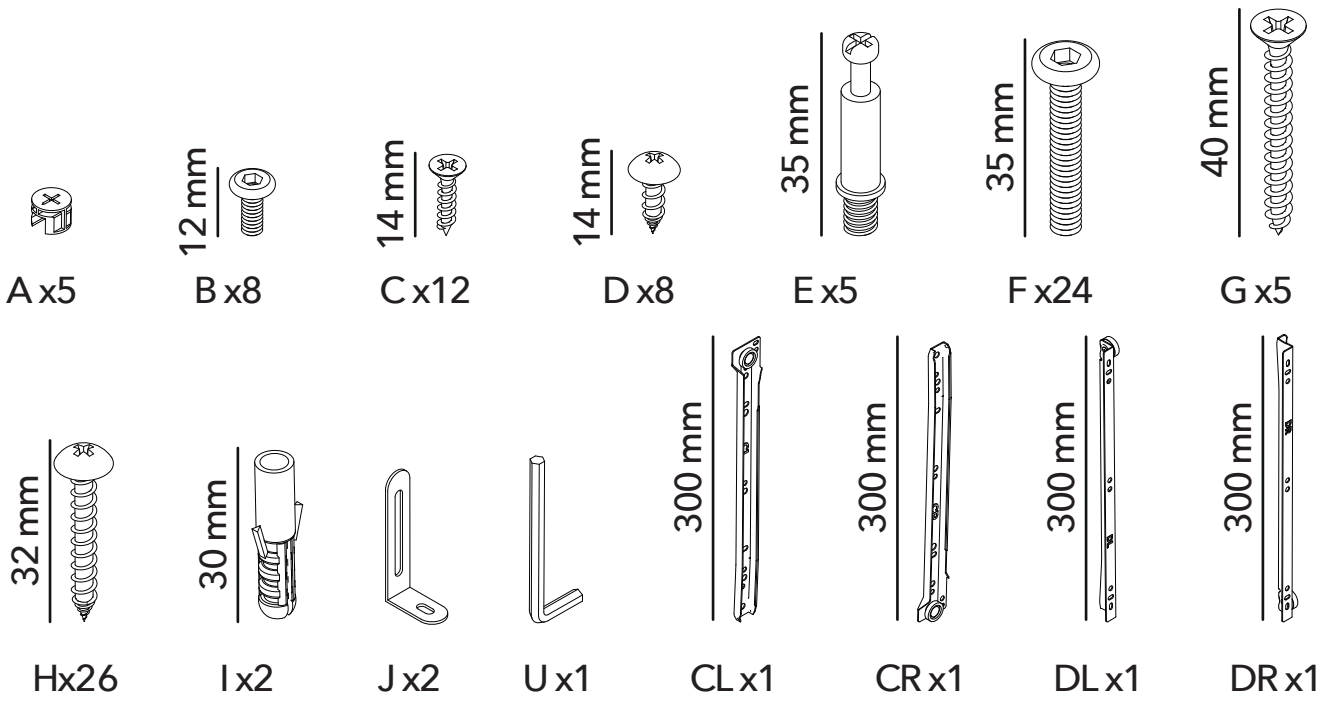


2 personas
para el armado

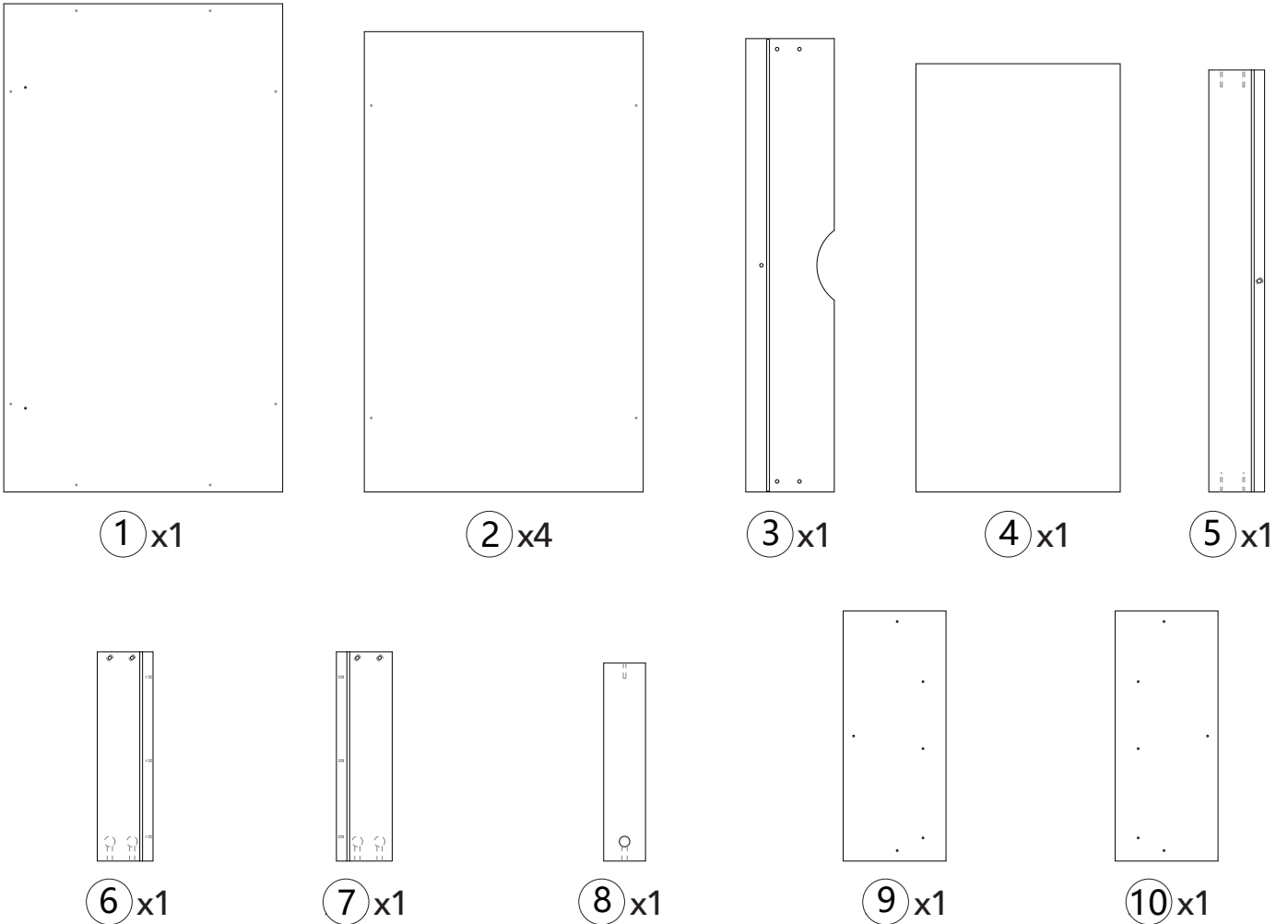


Producto contenido
en 1 caja

QUINCALLERÍA



PIEZAS



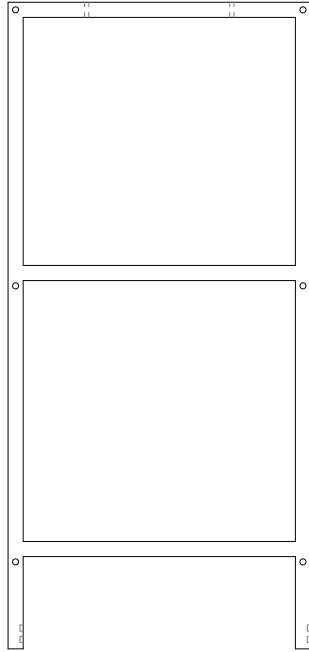
PIEZAS



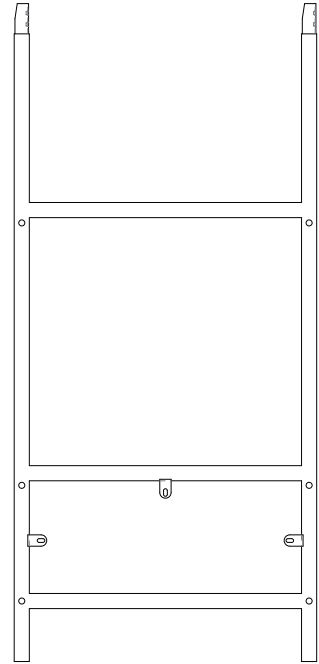
①① x2



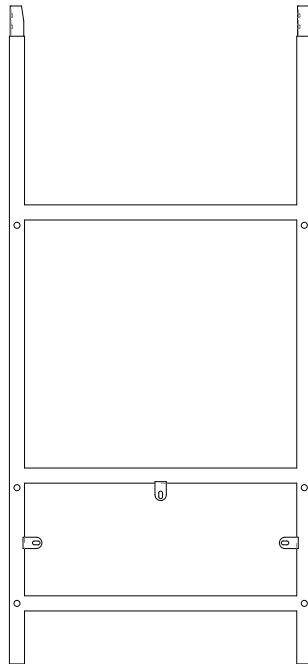
①② x10



①③ x2

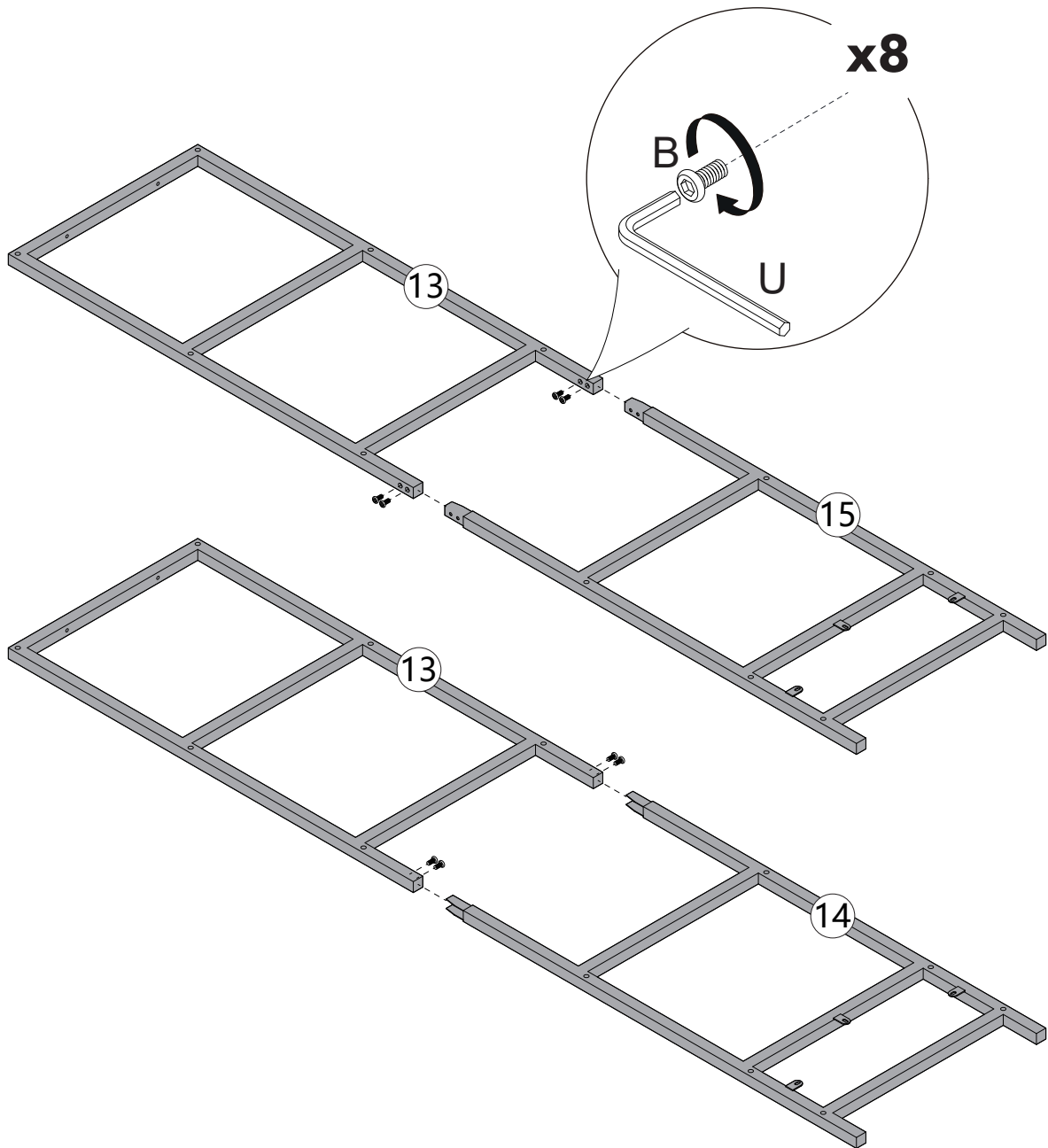


①④ x1

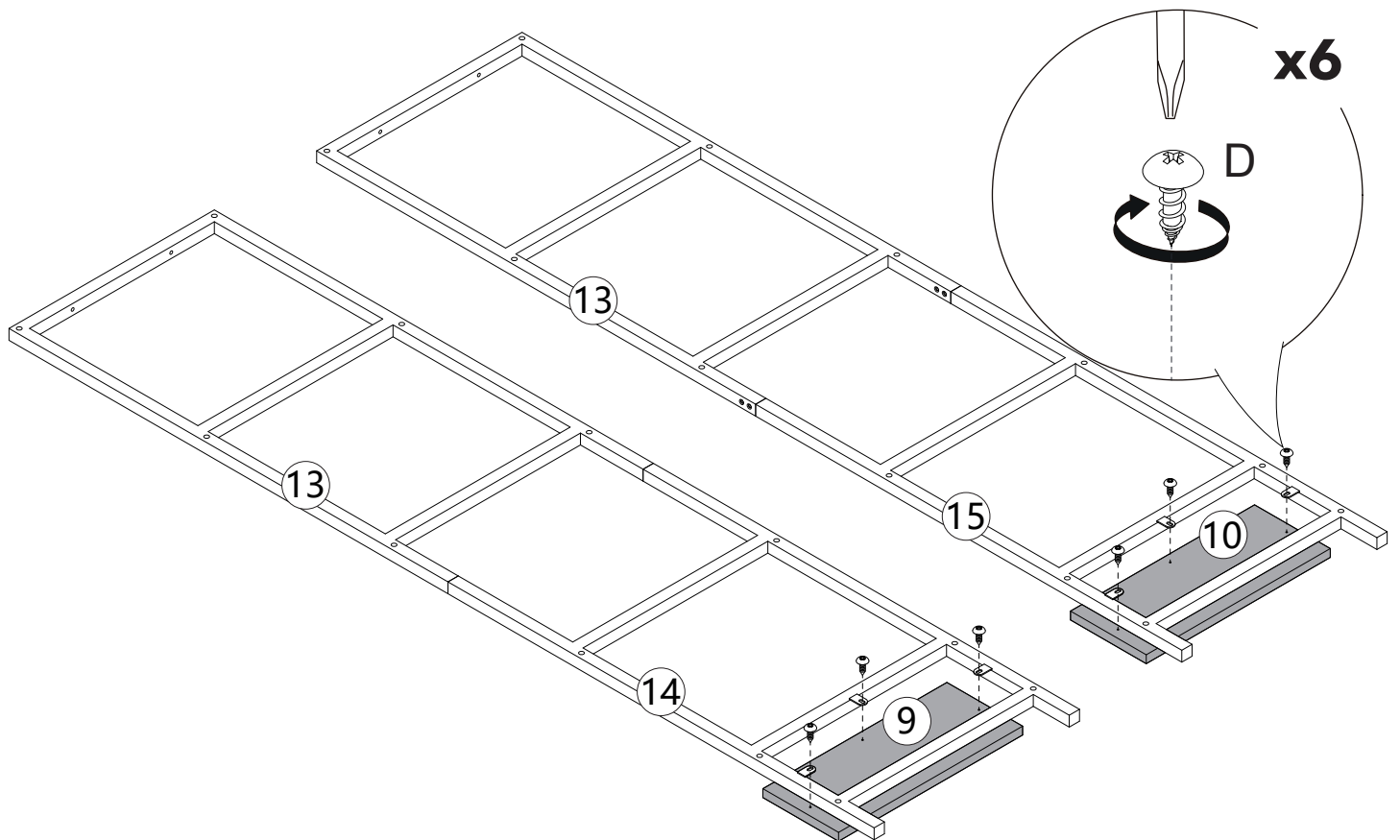


①⑤ x1

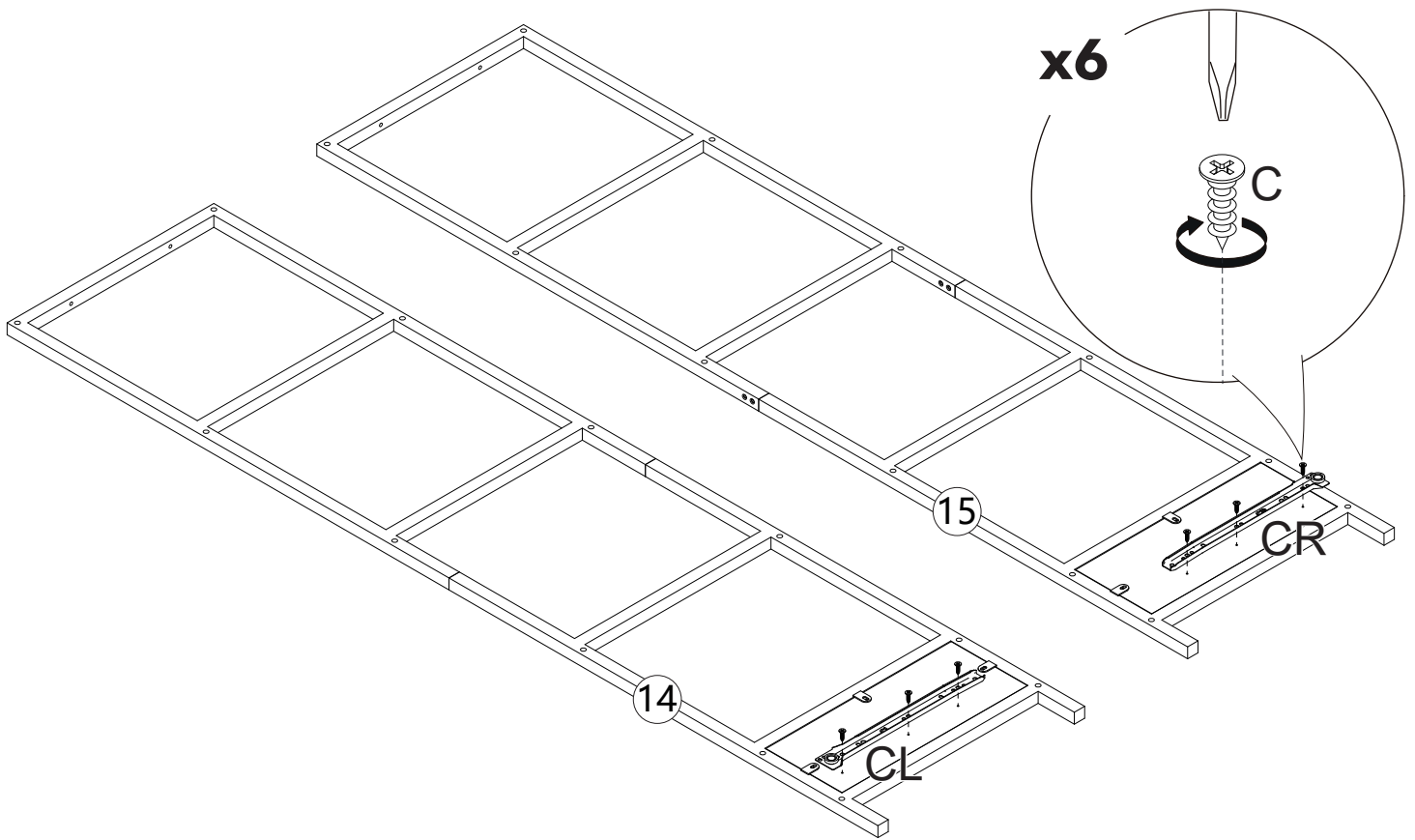
PASO 1



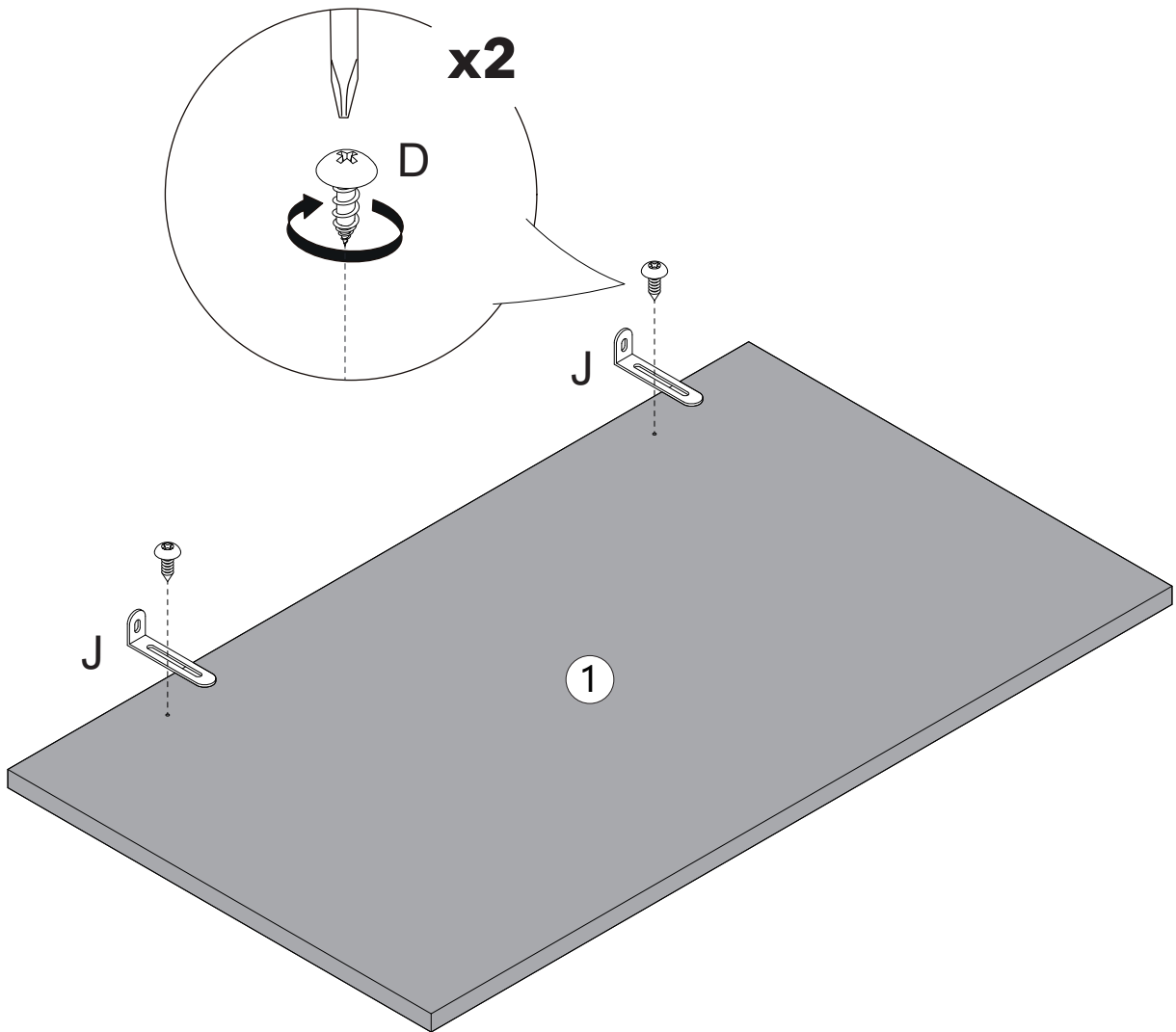
PASO 2



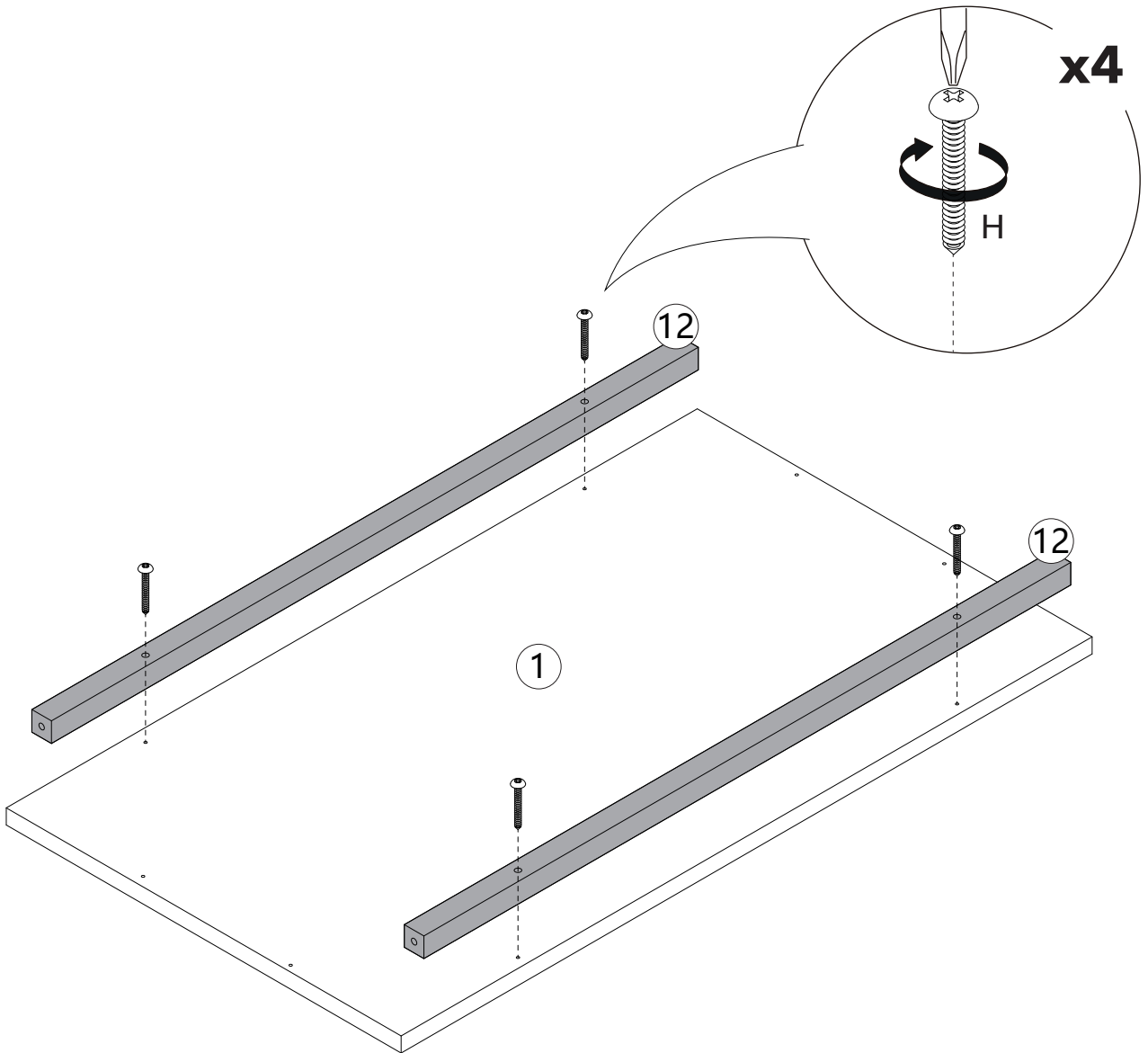
PASO 3



PASO 4

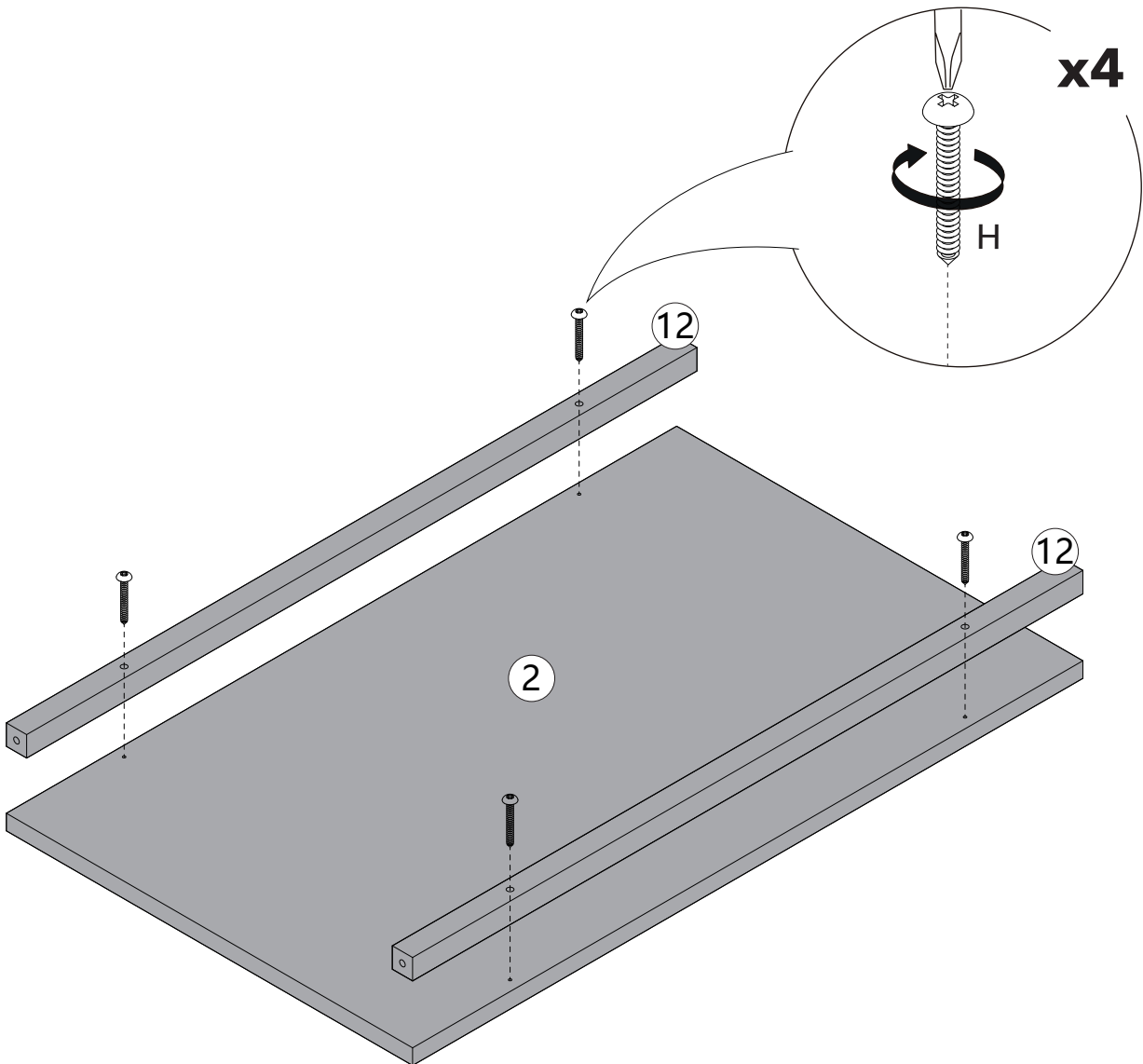


PASO 5

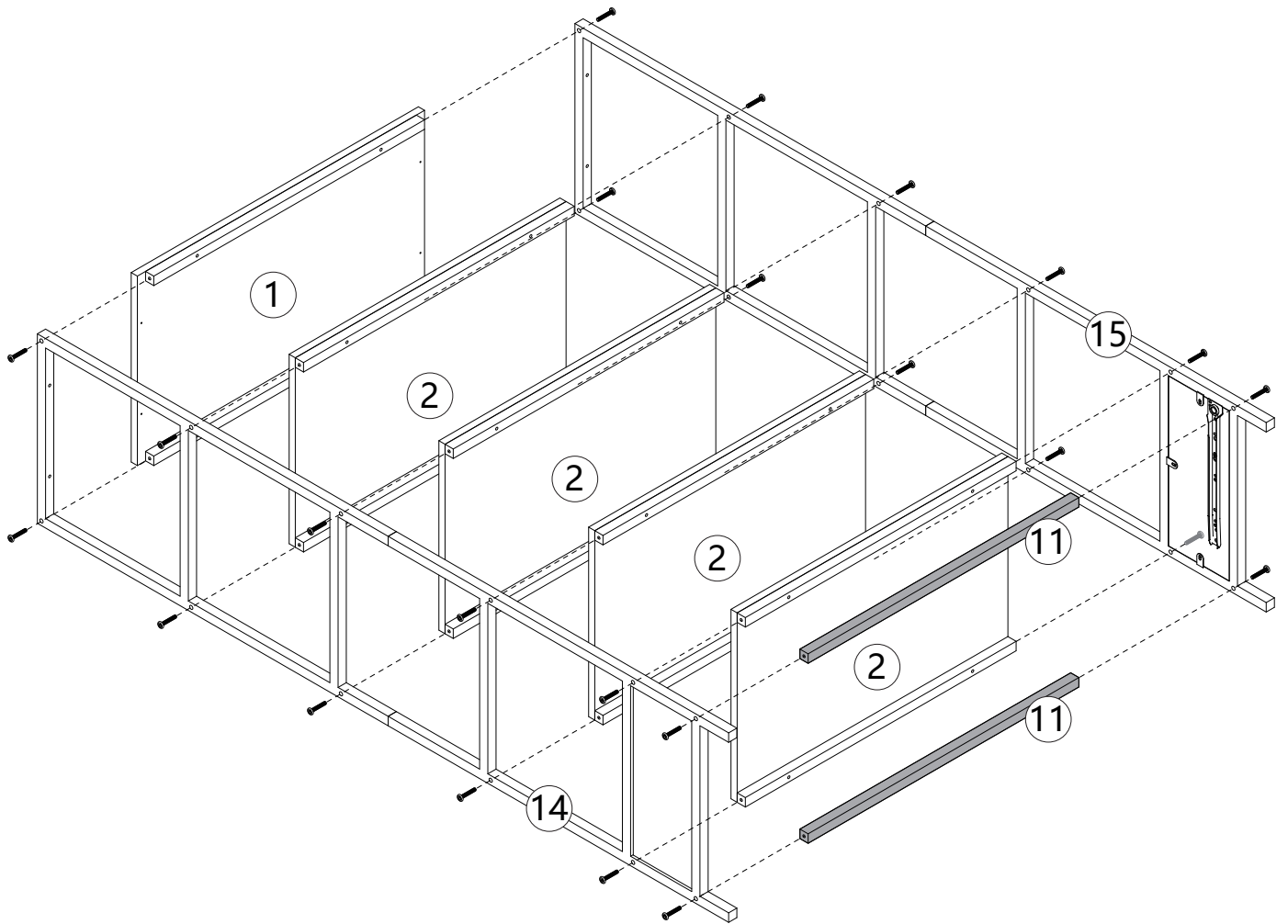


PASO 6

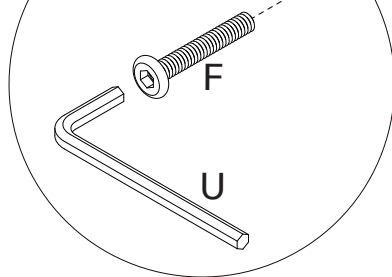
HACER LOS MISMOS PASOS PARA EL TABLERO DE 4 CAPAS



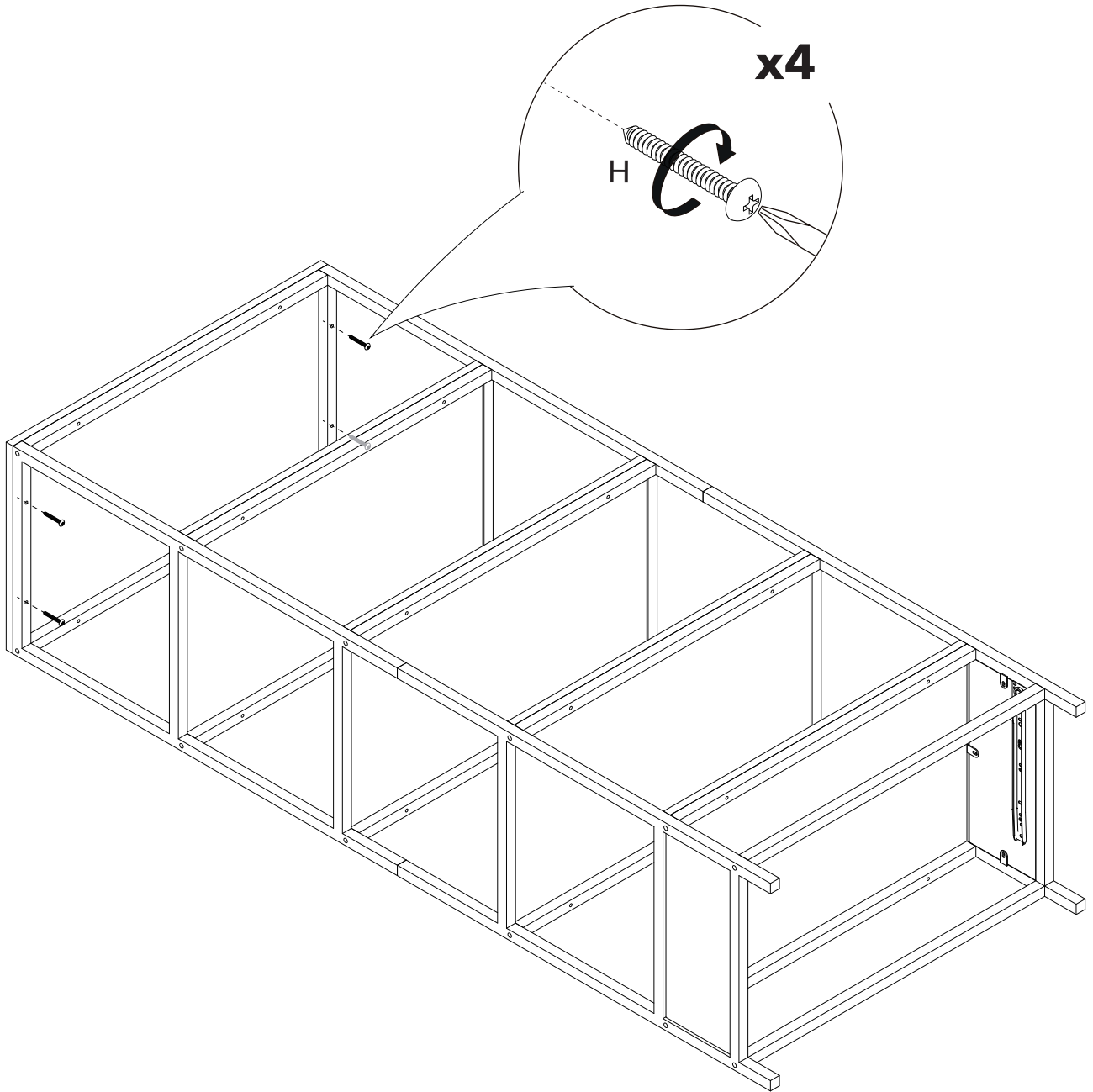
PASO 7



x24

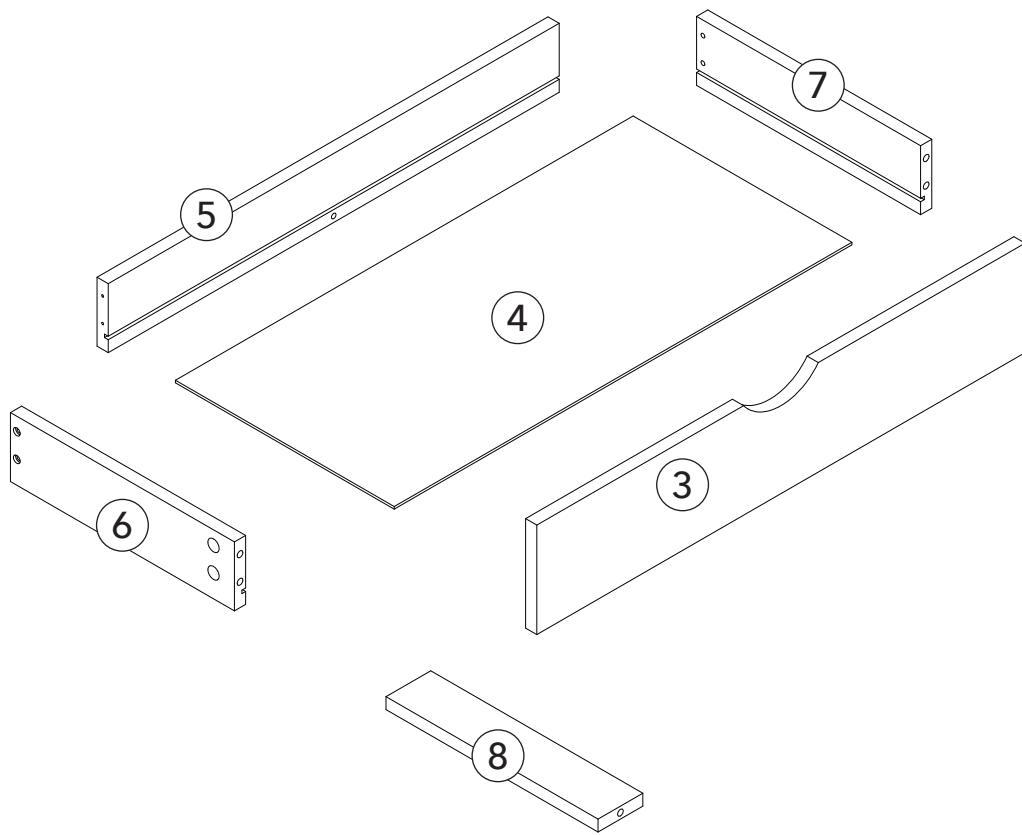


PASO 8

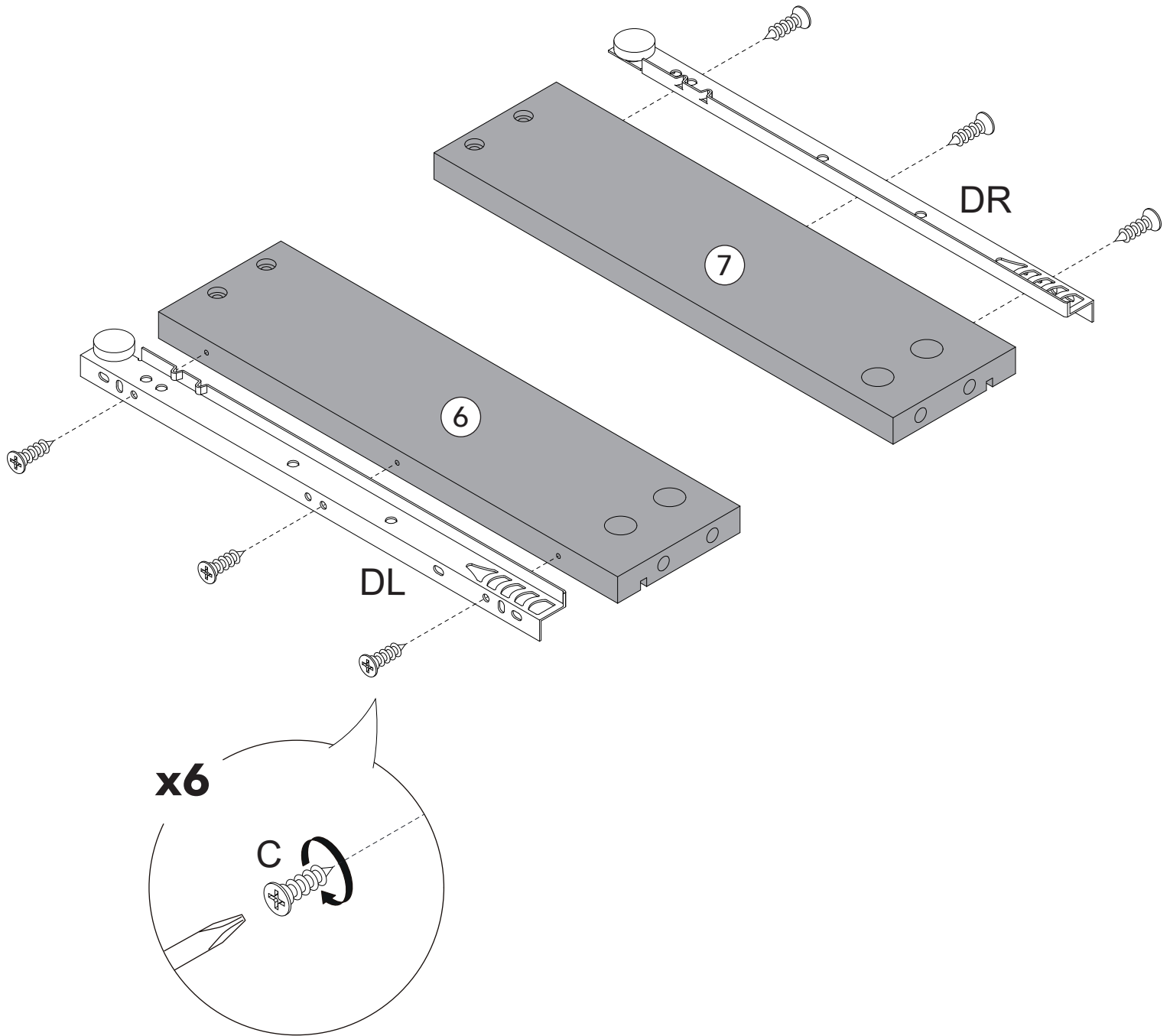


PASO 9

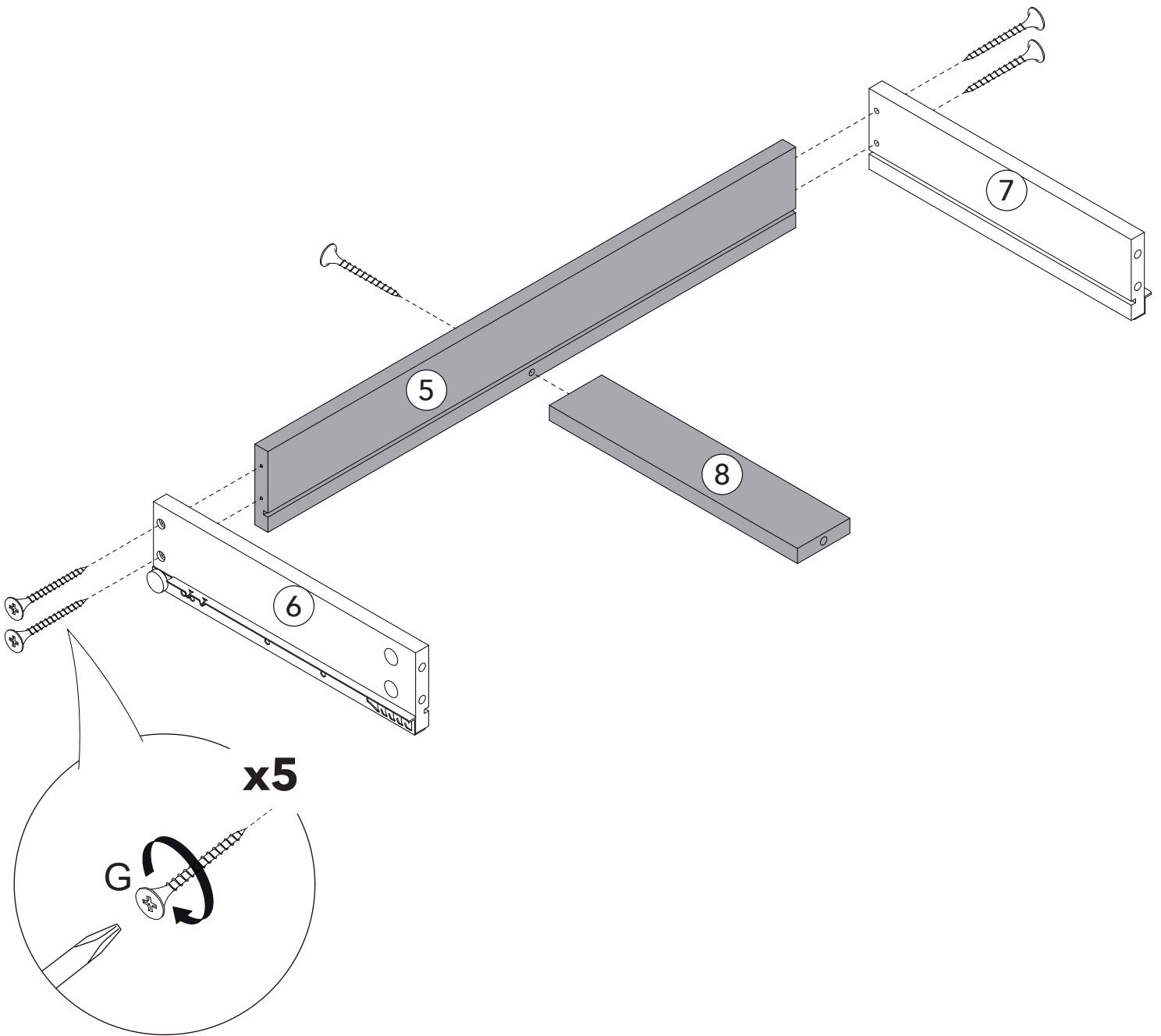
ARMA DO DE CAJONES



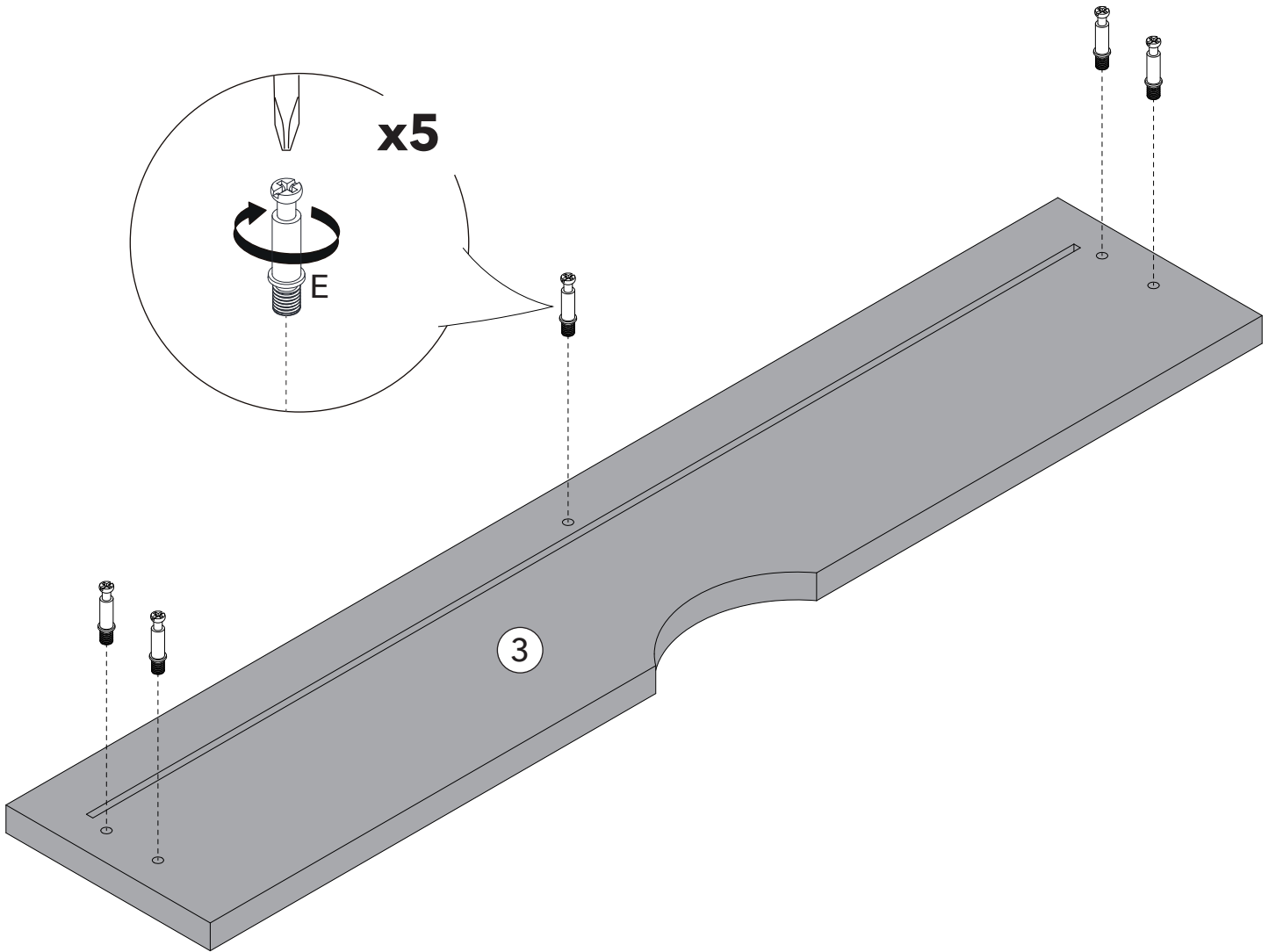
PASO 10



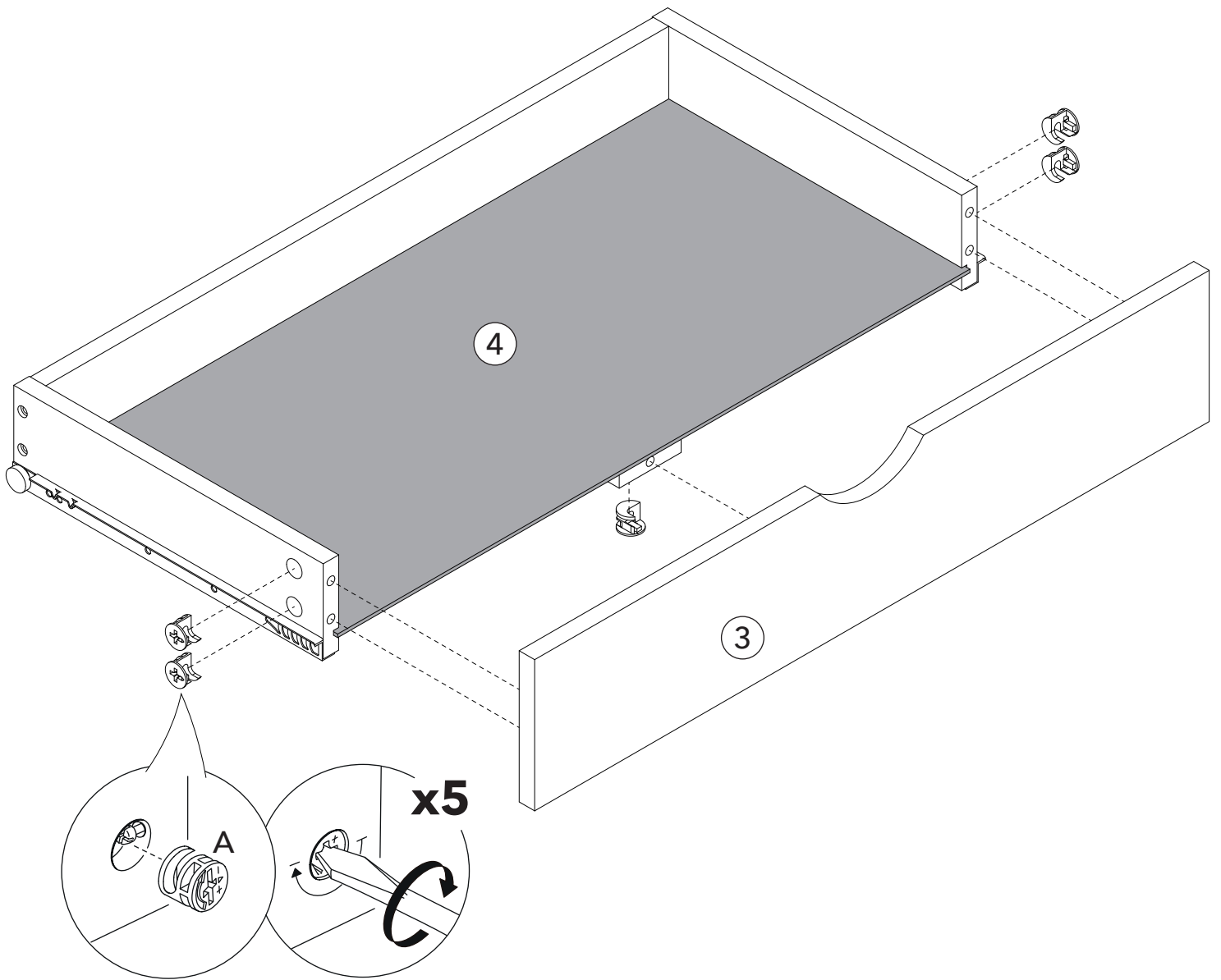
PASO 11



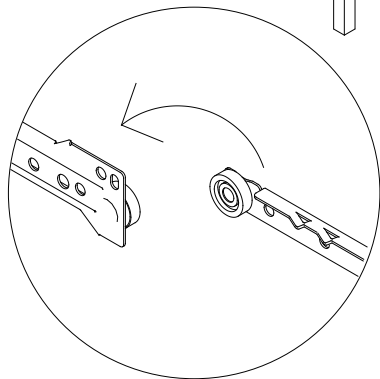
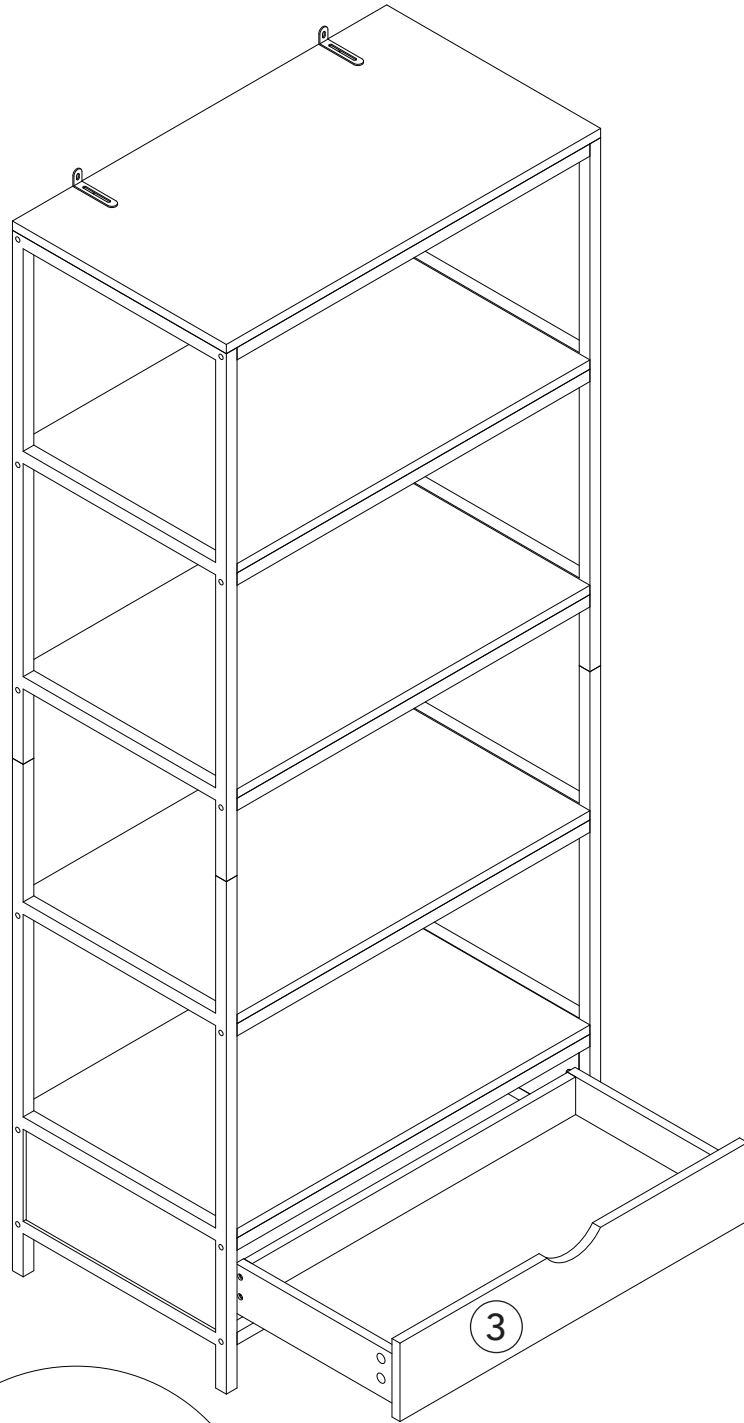
PASO 12



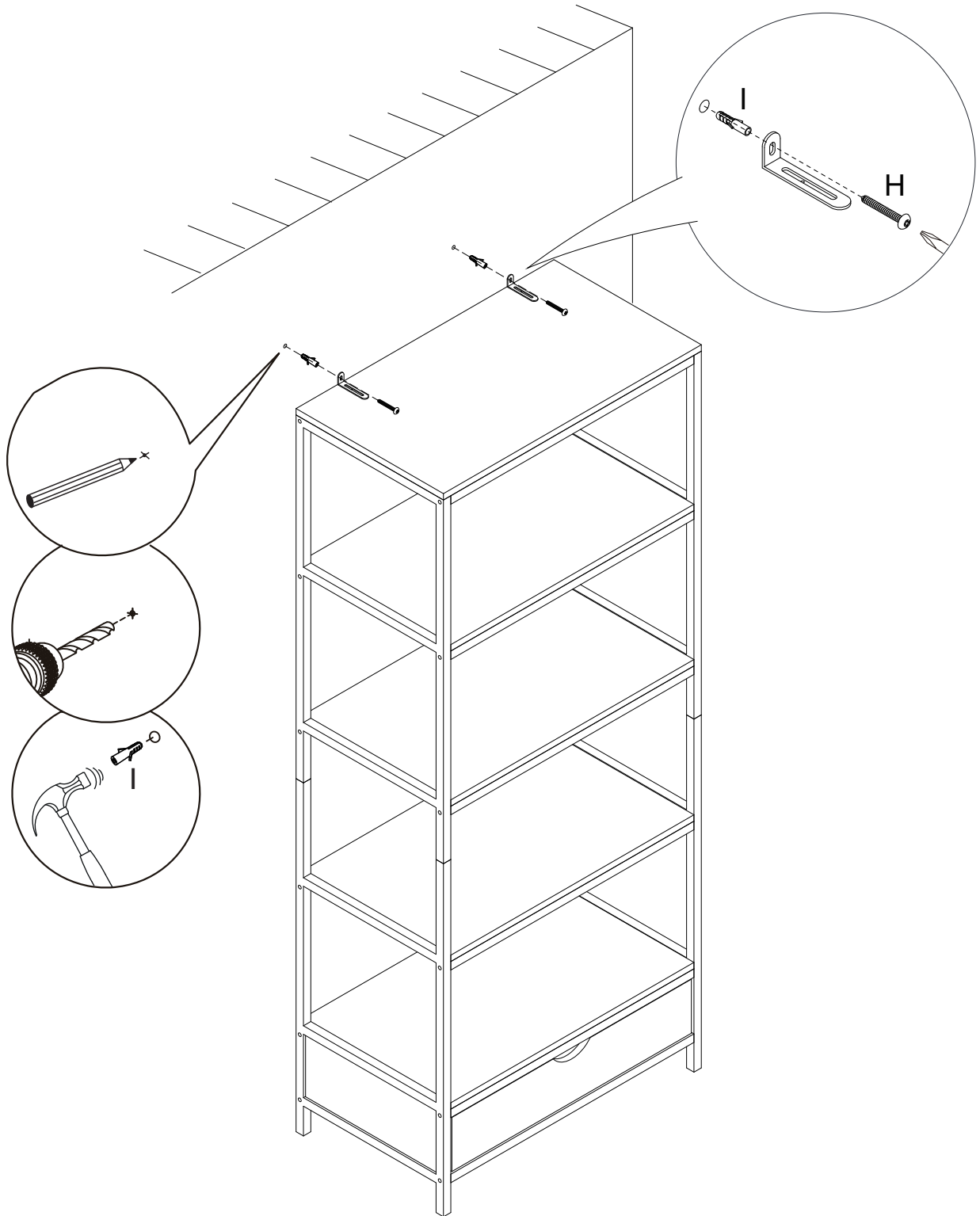
PASO 13



PASO 14



PASO 15





TODOS JUNTOS

Entre todos sí es posible
lograr un impacto real
ahorrando papel.

