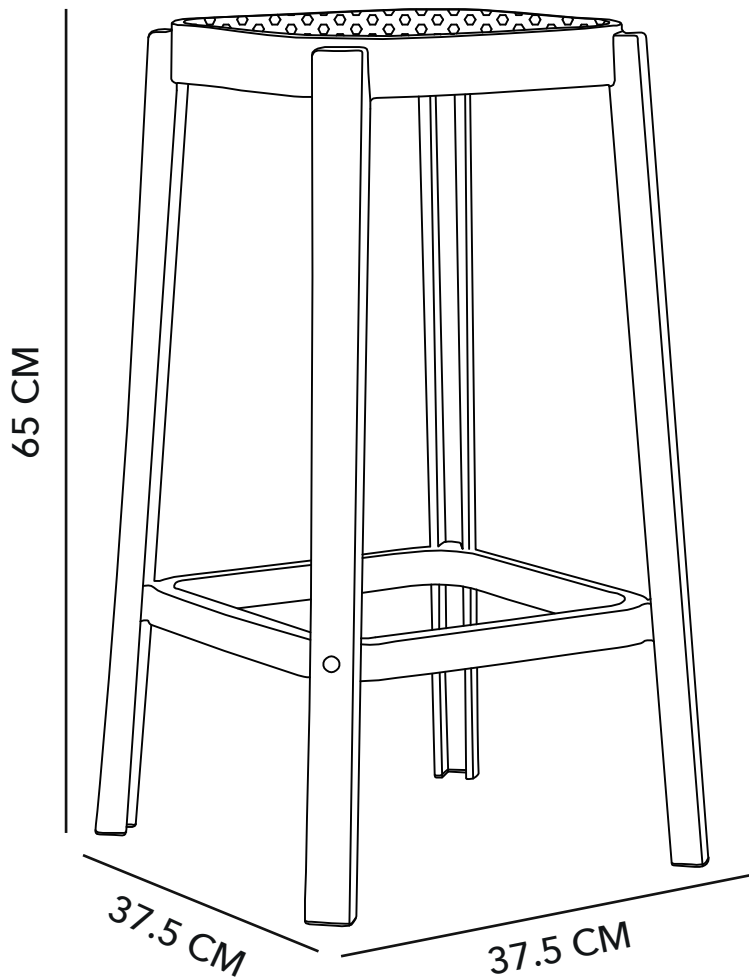
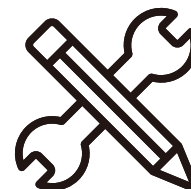




MANUAL DE INSTRUCCIONES

PISO BAR LOOK RATTAN 37.5X37.5X65 NEGRO
MODELO:MB2201TT24-111-2





ADVERTENCIA

Siga las instrucciones que se detallan en el manual, si presenta alguna diferencia en el contenido de sus piezas pongase en contacto con la tienda donde fue adquirido.

RECOMENDACIONES

- Estudie atentamente las instrucciones antes del montaje.
- Ordene las piezas que componen el mueble.
- Agrupe y ordene la quincallería.
- Prepare una zona despejada para el montaje.
- Monte las piezas sin forzar los ensambles, una vez armada toda la estructura, reaprete de forma definitiva.
- Volver a apretar los tornillos después de un tiempo de uso.
- Conserve estas instrucciones de montaje.



Carga máxima



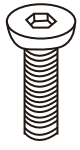
1 persona
para el armado



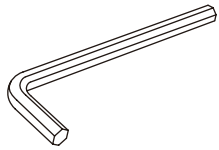
Producto contenido
en 1 caja

QUINCALLERÍA

16mm

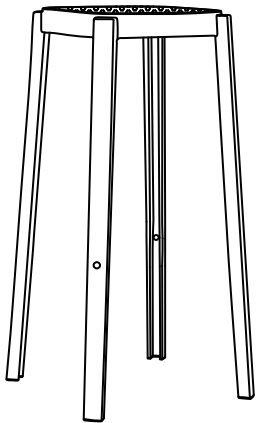


A x24

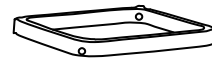


B x6

PIEZAS

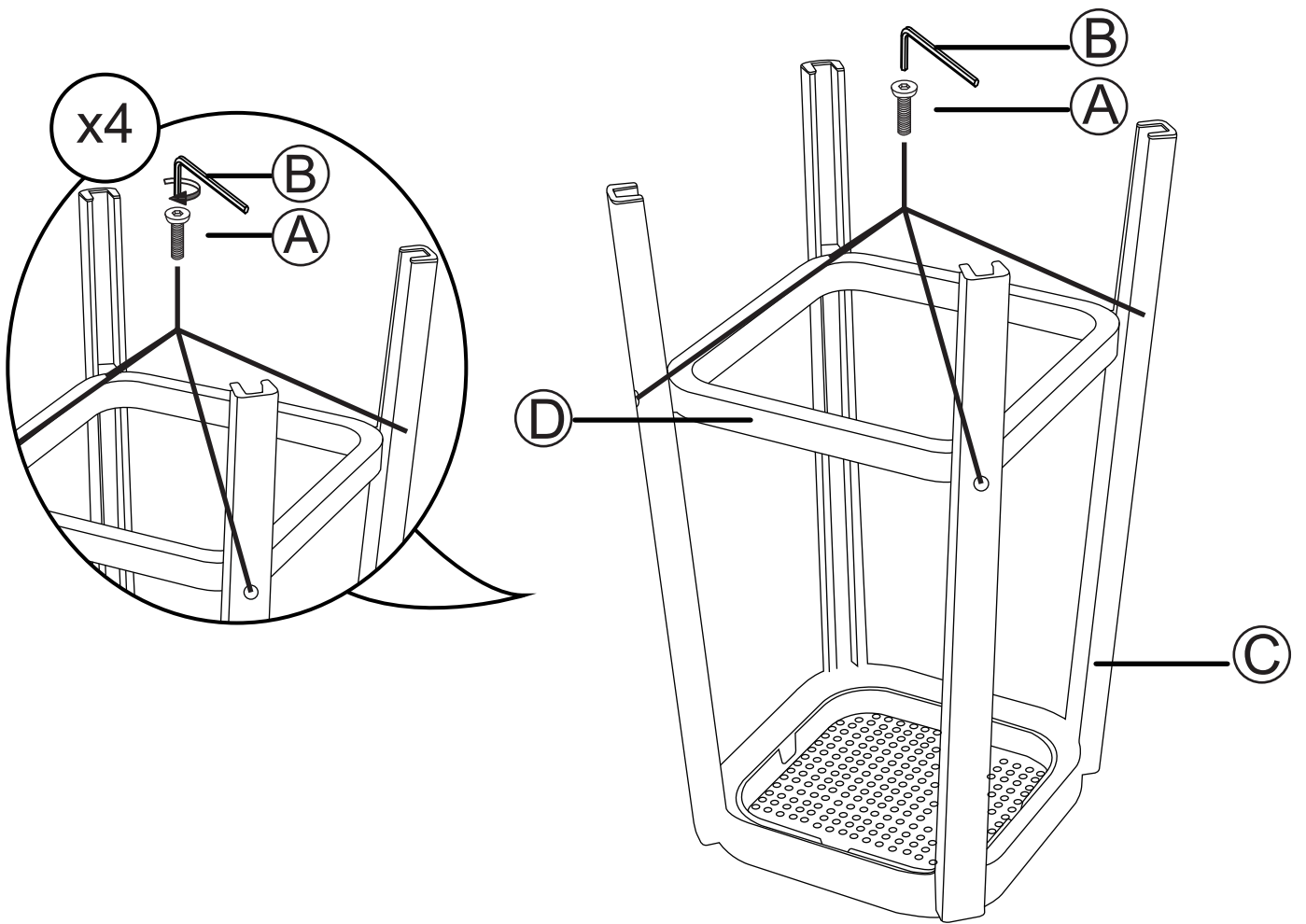


Cx6



Dx6

PASO 1





TODOS JUNTOS

Entre todos sí es posible
lograr un impacto real
ahorrando papel.

